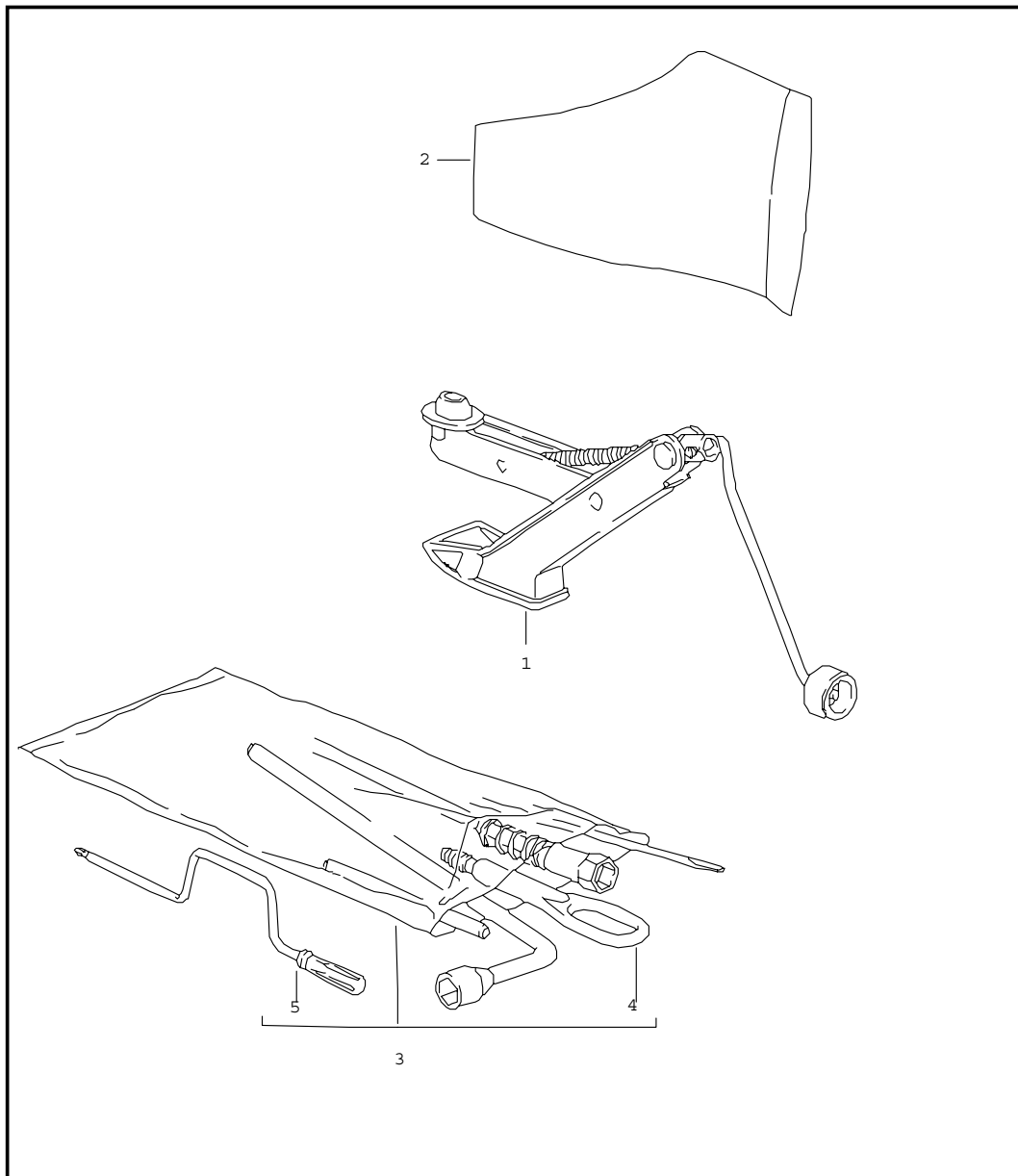
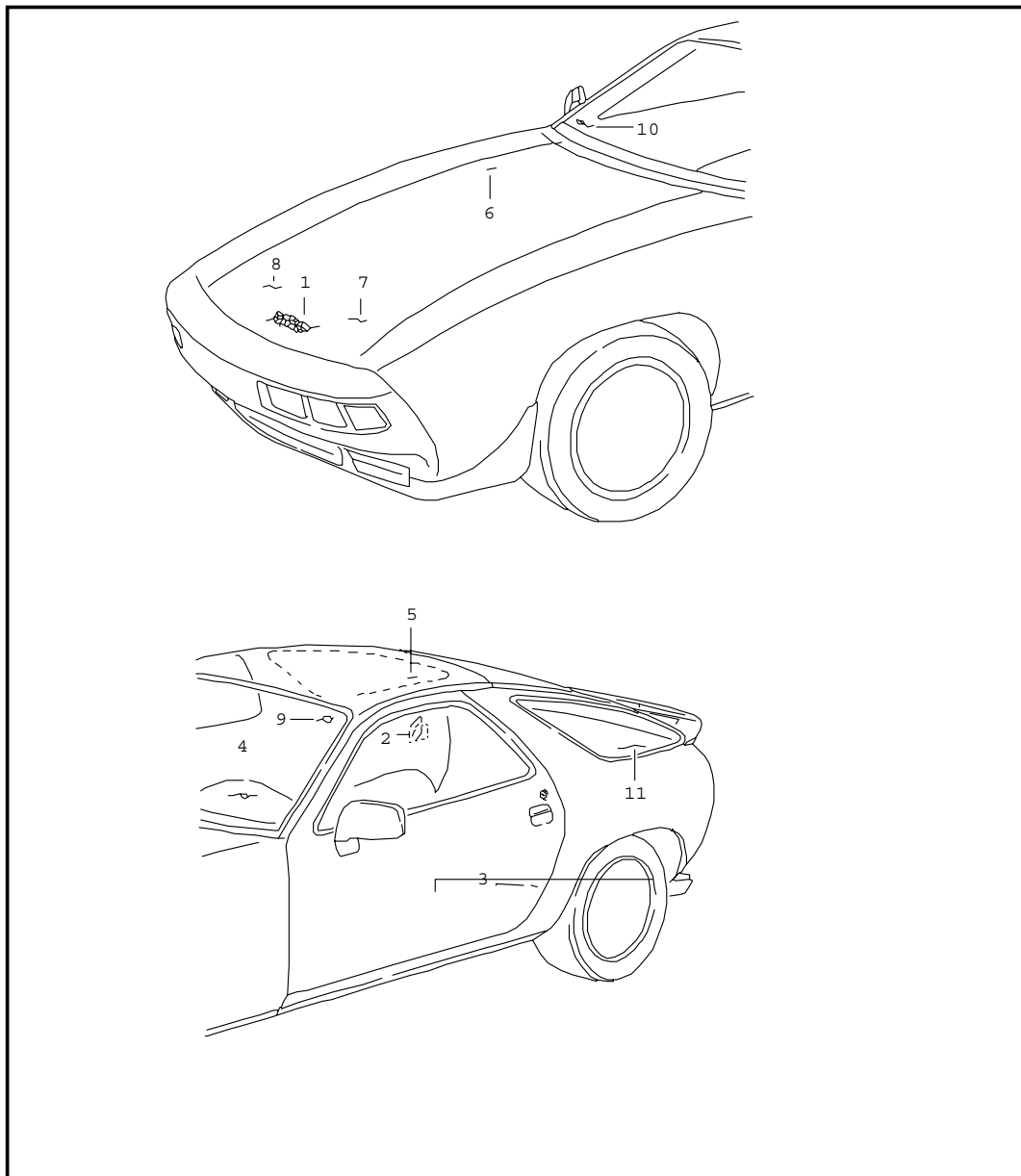


Modell	Jahr	HG	UG	Bildtafel	Einschränkungen	Update	15:33	20.04.2005	PORSCHE	PET	PORSCHE
928	91	0	01	1-00		187					



Pos	Teilenummer	Benennung	Bemerkung	St	Modellangabe
1	928 721 011 03	Werkzeug Wagenheber		1	
(1)	000 721 711 01	Wagenheber		1	(AUS)
2	928 551 093 02	Tasche Fuer Wagenheber		1	
3	-	Werkzeug Satz Bestehend Aus:		1	
-	477 012 233	Zuendkerzenschluessel		1	
-	999 571 045 02	Radmutternschluessel		1	
-	999 195 011 02	Doppelmaulschluessel 8 X 9		1	
-	999 195 012 02	Doppelmaulschluessel 10 X 11		1	
-	999 195 013 02	Doppelmaulschluessel 12 X 13		1	
-	999 195 014 02	Doppelmaulschluessel 14 X 15		1	
-	999 195 015 02	Doppelmaulschluessel 17 X 19		1	
-	911 721 107 02	Schraubendreher		1	
-	911 721 107 02	Schraubendreher Fuer Kreuzschlitzschraube		1	
-	911 721 107 02	Schraubendreher Fuer Schlitzschraube		1	
-	999 107 006 02	Kombizange		1	
4	928 722 101 05	Abschleppoese		X	
5	928 521 907 02	Kurbel		1	
6	911 721 237 00	Zwischenstueck Fuer Notbetaetigung Fensterheber		1	
		- ENDE -			

Modell	Jahr	HG	UG	Bildtafel	Einschränkungen	Update	15:33	20.04.2005	PORSCHE	PET	PORSCHE
928	91	0	01	1-05		187					

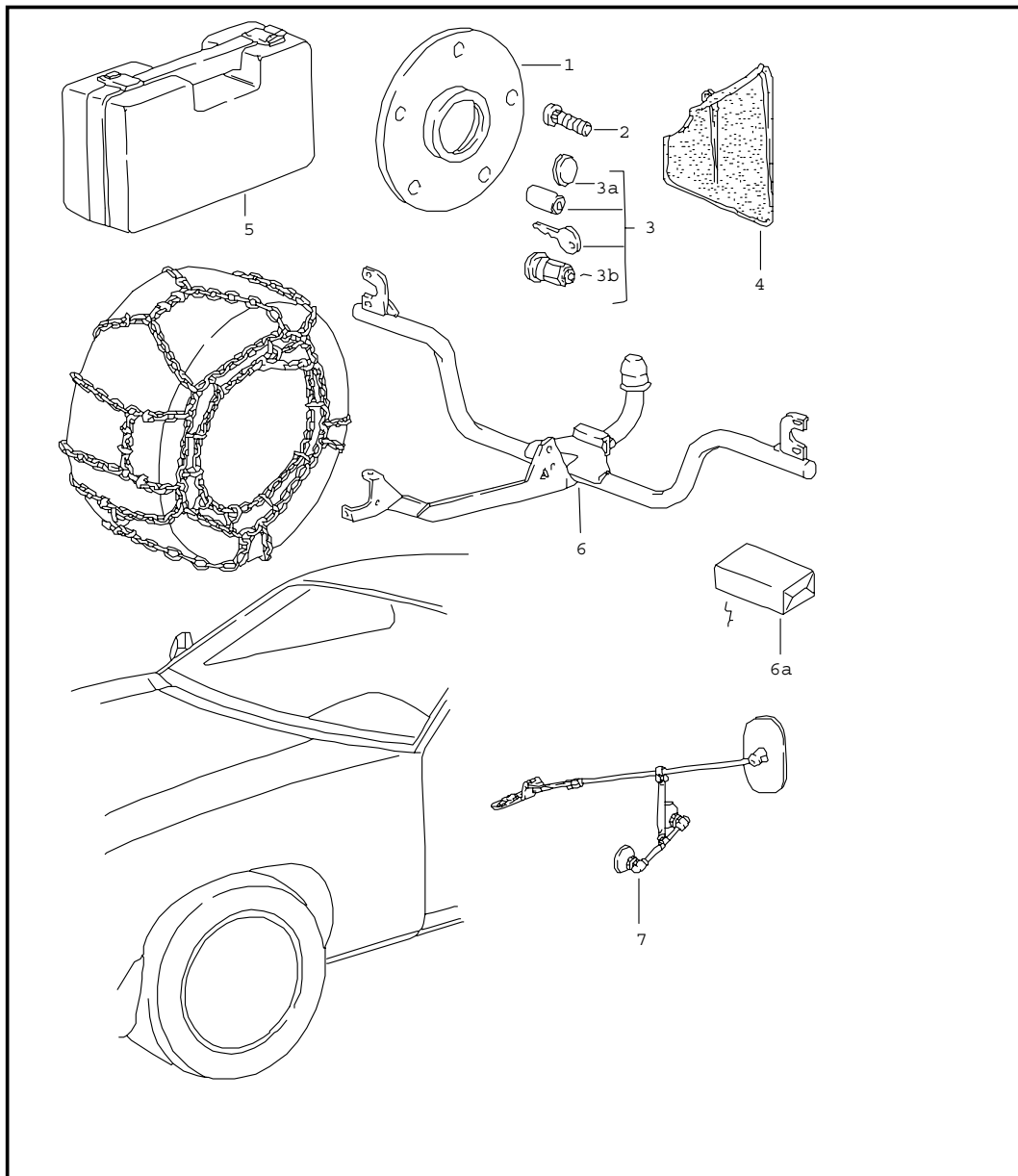


Pos	Teilenummer	Benennung	Bemerkung	St	Modellangabe
		Klebeschilder			
1	928 006 101 53	Klebeschild Motordaten	87	1	(S)
(1)	928 006 101 53	Klebeschild Motordaten	88	1	(S)
(1)	928 006 101 59	Klebeschild Motordaten	89	1	(S)
(1)	928 006 101 71	Klebeschild Motordaten	90-	1	(S) M 249
(1)	928 006 101 72	Klebeschild Motordaten	90-	1	(S) M 481
(1)	928 006 101 54	Klebeschild Motordaten	87	1	(AUS)
(1)	928 006 101 54	Klebeschild Motordaten	88	1	(AUS)
(1)	928 006 101 60	Klebeschild Motordaten	89	1	(AUS)
(1)	928 006 119 05	Klebeschild Motordaten		1	(CH)
2	928 006 117 07	Klebeschild Oktanzahl	87	1	(S)
(2)	928 006 117 07	Klebeschild Oktanzahl	88-	1	(S)
(2)	928 006 117 03	Klebeschild Kraftstoffart Bleifrei		1	M 298/299 (NL) (CH) (A)
(2) U	928 701 117 12	Klebeschild Kraftstoffart	90-	1	(F)
(2) U	928 701 117 10	Klebeschild Kraftstoffart	90-	1	(I)
(2) U	928 701 117 11	Klebeschild Kraftstoffart	90-	1	(E)
(2) U	928 701 117 08	Klebeschild Kraftstoffart	90-	1	(GB)
(2)	928 006 117 01	Klebeschild Oktanzahlbedarf Verbleit		1	(NL) (D)
(2)	928 006 101 79	Klebeschild Motordaten	90-	1	(AUS) M 249

Modell	Jahr	HG	UG	Bildtafel	Einschränkungen	Update	15:33	20.04.2005	PORSCHE	PET	PORSCHE
928	91	0	01	1-05		187					

Pos	Teilenummer	Benennung	Bemerkung	St	Modellangabe	Pos	Teilenummer	Benennung	Bemerkung	St	Modellangabe
(2)	928 006 101 80	Klebeschild Motordaten	90-	1	(AUS) M 481	(4)	928 701 173 06	Klebeschild Bleifrei	90-	1	(S)
(2)	930 701 203 01	Klebeschild Oktanzahlbedarf		1	(J)	(4)	944 701 210 02	Klebeschild Bleifrei EUROSUPER	-89	1	(NL) (S) (A) (D) (D)
(2)	928 006 518 01	Klebeschild Reifendruck	-88	1		5	477 000 258	Klebeschild Bleifrei		1	(AUS) (J)
(2)	928 006 516 02	Klebeschild Reifendruck	-88	1	(AUS)	(5)	944 701 201 03	Klebeschild Bleifrei		1	(NL) (S) (A) (D)
(2)	928 701 287 05	Klebeschild Fuer Reifendruck-Kontrollsystem	89-	1		(5)	928 701 171 02	Klebeschild Bleifrei		1	(F) (B) (L)
(2)	928 701 287 06	Klebeschild Fuer Reifendruck-Kontrollsystem	89-	1	(GB)	(5)	944 701 201 05	Klebeschild Bleifrei		1	(S)
(2)	928 701 287 07	Klebeschild Fuer Reifendruck-Kontrollsystem	89-	1	(F)	6	928 006 511 01	Klebeschild Kuehlmittel		1	
(2)	928 701 287 08	Klebeschild Fuer Reifendruck-Kontrollsystem	89-	1	(J)	6	928 006 511 00	Klebeschild Kuehlmittel		1	(F)
(2)	928 701 287 09	Klebeschild Fuer Reifendruck-Kontrollsystem	89-	1	(E)	7	964 701 163 00	Klebeschild Hochspannung		1	
(2)	928 701 287 11	Klebeschild Fuer Reifendruck-Kontrollsystem	89	1	(AUS)	(7)	928 006 105 03	Klebeschild Zuendfolge		1	
(2)	928 701 287 12	Klebeschild Fuer Reifendruck-Kontrollsystem	89	1	(AUS) M 639	8	928 006 101 54	Klebeschild Motordaten	-89	1	(AUS)
(2)	928 701 287 11	Klebeschild Reifendruck-Kontrollsystem	90-	1	(AUS) M 395	9	928 701 102 02	Hinweisschild Sekuriflex	-90	1	(NL) (S) (A) (D) (CH)
(2)	928 701 287 13	Klebeschild Reifendruck-Kontrollsystem	90-	1	(AUS) M 400	(9)	928 701 102 06	Hinweisschild Sekuriflex	-90	1	(SA) (GB) (AUS) (J)
(2)	928 006 117 04	Klebeschild Oktanzahlbedarf	-89	1	(AUS)	(9)	928 701 102 03	Hinweisschild Sekuriflex	-90	1	(F)
4	928 701 173 02	Klebeschild Bleifrei		1	(AUS) (J)	(9)	928 701 102 04	Hinweisschild Sekuriflex	-90	1	(I)
(4)	928 701 173 04	Klebeschild Bleifrei	-89	1	(S)	(9)	928 701 102 05	Hinweisschild Sekuriflex	-90	1	(E)
-	928 701 173 03	Klebeschild Bleifrei EUROSUPER	-89	1	(F) (B) (L)	11	911 701 250 00	Klebeschild Alarmanlage		1	
								- ENDE -			

Modell	Jahr	HG	UG	Bildtafel	Einschränkungen	Update	15:33	20.04.2005	PORSCHE	PET	PORSCHE
928	91	0	02	2-00		187					

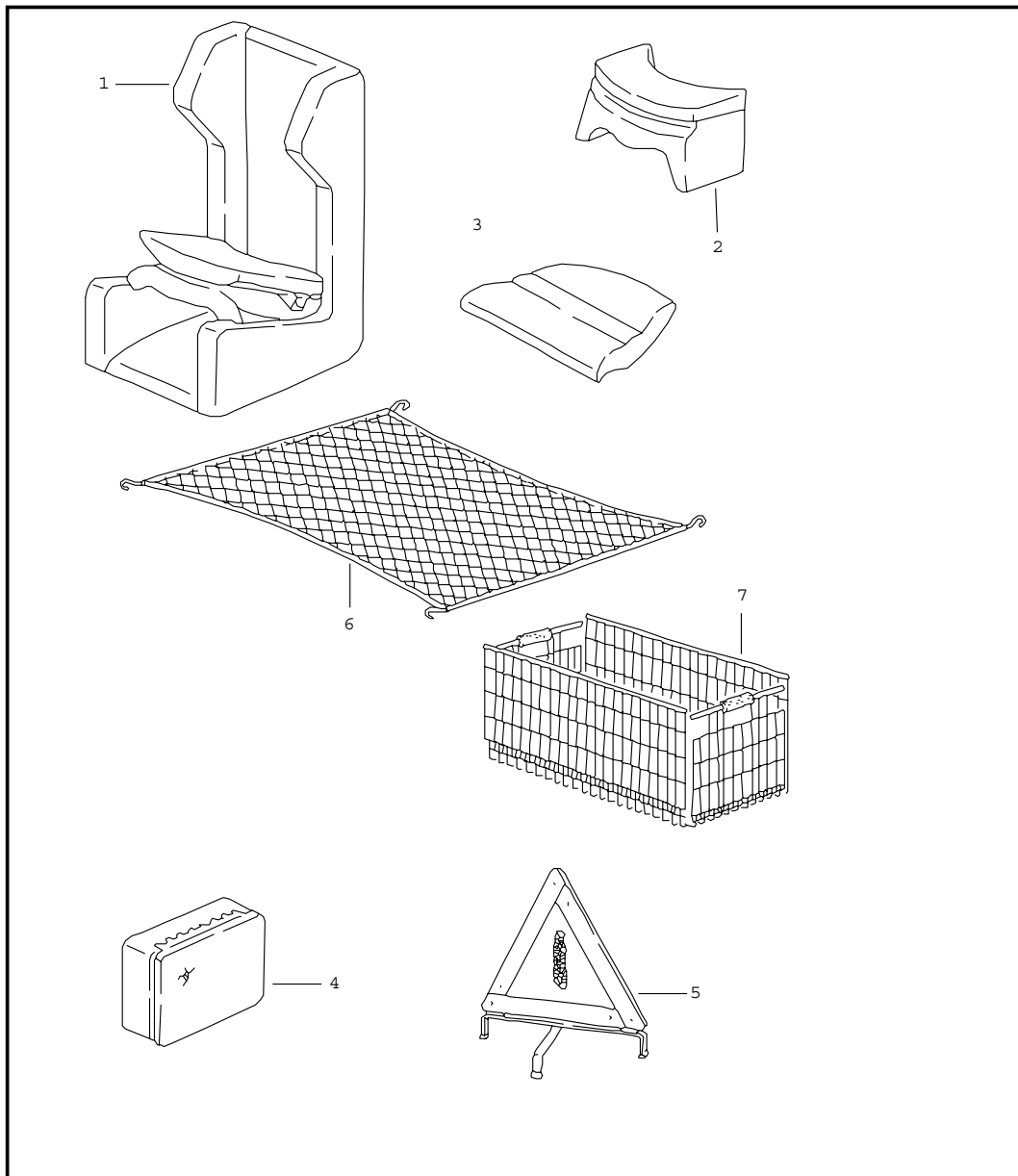


Pos	Teilenummer	Benennung	Bemerkung	St	Modellangabe
		Zubehoer			
		Spurverbreiterung			
		Fuer			
		Hinterachse			
		S. Technische Information			
		GR.X 5			
1	477 501 701	Distanzrohr 21 MM		2	
2	901 331 671 01	Radbolzen		10	
3	928 361 047 03	Radmutter 1 Satz Abschliessbar		1	
3A	928 361 310 00	Abdeckkappe Radmutter		X	
3B	928 361 306 03	Radmutter Abschliessbar Ohne Schloss		4	
		Schneeketten			
5	911 361 909 00	Schneeketten RINGMATIC Fuer Reifen 185/70 R 15 215/60 R 15 205/55 R 16 225/50 R 16		1	
6	928 722 003 00	Anhaengevorrichtung Mit Elektro-Montagesatz		1	
6A	E 928 612 905 01	Elektro-Montagesatz	85-	1	
7	E 928 731 051 02	Caravan-Aussenspiegel	/L	1	
(7)	E 928 731 052 02	Caravan-Aussenspiegel	/R	1	
-	911 361 510 03	Elektr. Kleinkompressor		1	
-	911 722 201 02	Reifendruckpruefer		1	
		Pedalerhoehung Siehe Gruppe 7/02/00 + 7/02/05			
-	000 043 079 00	Fussmatte Gummi Satz Vorn		1	

Modell	Jahr	HG	UG	Bildtafel	Einschränkungen	Update					
928	91	0	02	2-00		187	15:33	20.04.2005	PORSCHE	PET	PORSCHE

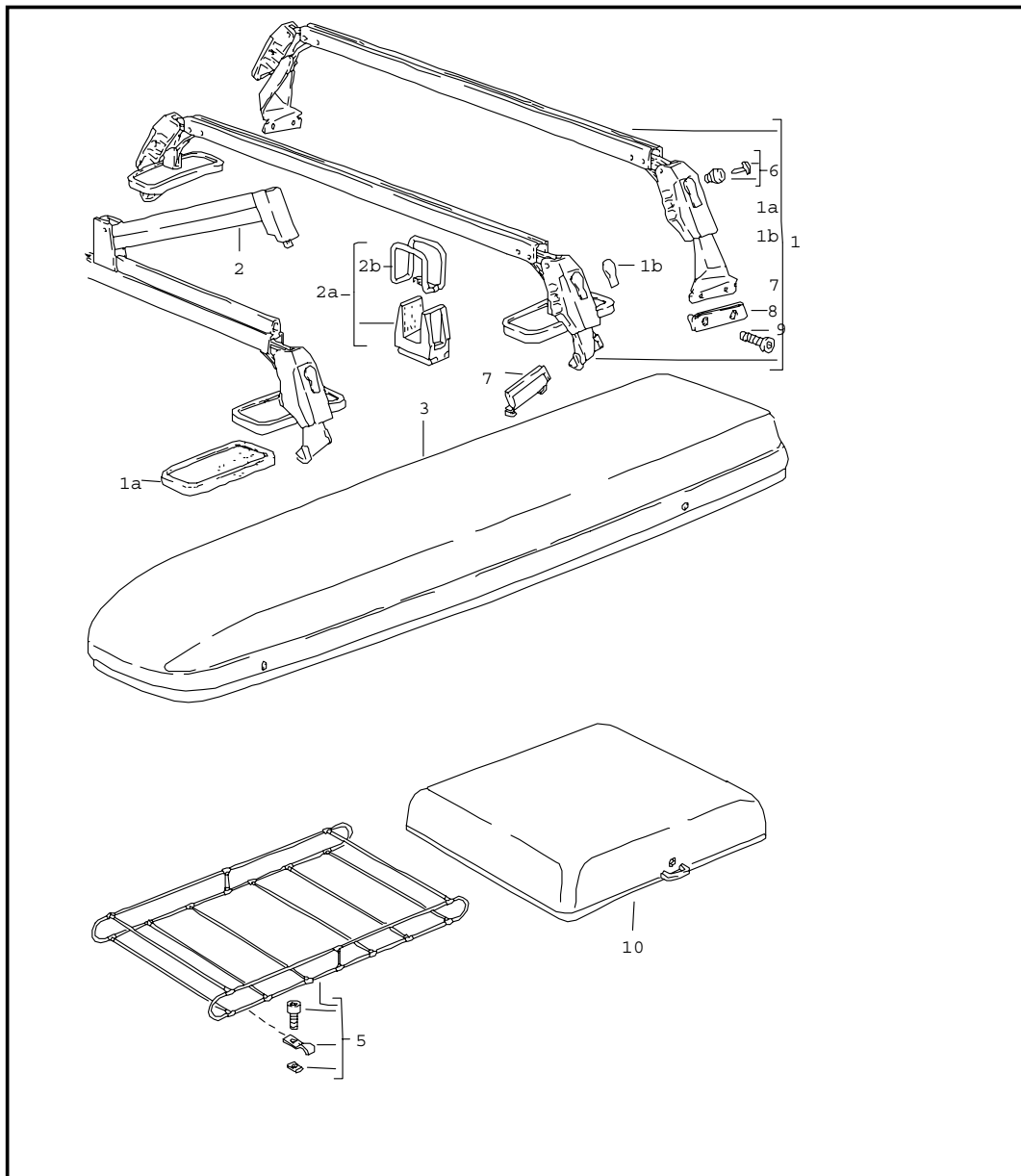
Pos	Teilenummer	Benennung	Bemerkung	St	Modellangabe	Pos	Teilenummer	Benennung	Bemerkung	St	Modellangabe
		Fussmatten Vorn Siehe Gruppe 8/07/05  - ENDE -									

Modell	Jahr	HG	UG	Bildtafel	Einschränkungen	Update	15:34	20.04.2005	PORSCHE	PET	PORSCHE
928	91	0	02	2-01		187					



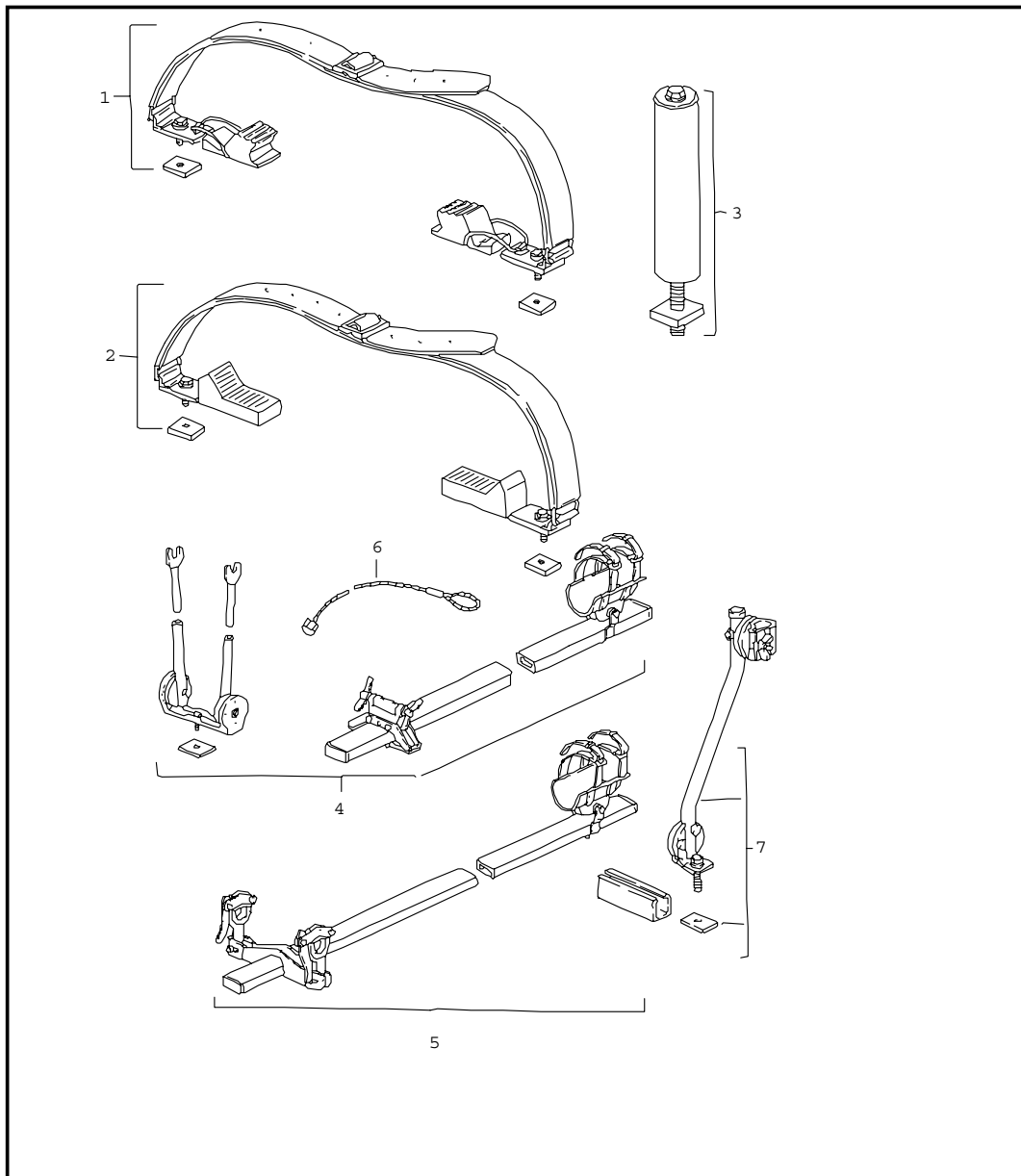
Pos	Teilenummer	Benennung	Bemerkung	St	Modellangabe
		Zubehoer			
1	944 522 051 01	Kindersitz Bis 4 Jahre		1	
2	928 522 050 00	Kindersitz Ab 4 Jahre Nur in Verbindung mit Kindersitzkissen		1	
3	928 522 159 02	Kindersitzkissen Porsche-Schriftzugstoff	/L	1	
	4CR	Schwarz			
(3)	928 522 160 02	Kindersitzkissen Porsche-Schriftzugstoff	/R	1	
	4CR	Schwarz			
(5)	E 911 721 104 01	Warndreieck		1	(D)
6	928 555 631 02	Gepaecknetz		1	
7	E 000 043 002 00	Autokorb Zusammenlegbar		X	
		- ENDE -			

Modell	Jahr	HG	UG	Bildtafel	Einschränkungen	Update	15:34	20.04.2005	PORSCHE	PET	PORSCHE
928	91	0	02	2-05		187					



Pos	Teilenummer	Benennung	Bemerkung	St	Modellangabe
		Dachtransportsystem			
1	928 801 055 02	Satz Basistraeger		1	
1A	928 801 267 02	Gummiplatte		2	
1B	928 801 111 02	Schutzkappe		4	
2	928 801 061 02	Halteschiene Satz		4	
2A	928 801 903 02	Skigreifer 1 Satz		1	
2B	928 801 193 02	Halteband 1 Satz		1	
3	928 801 063 02	Skibox	/L	1	
(3)	928 801 064 02	Skibox	/R	1	
5	928 801 081 02	Satz Dachgepaecktraeger		1	
6	928 801 011 02	Zylinderschloss Federklammer Mit Schluesseln Schliessungsnummer Angeben		4	
7	E 928 801 271 02	Schutzgummi		2	
8	E 928 801 167 02	Schutzgummi		2	
9	900 119 072 00	Zylinderschraube M 8 X 18		4	
10	E 928 801 073 02	Kofferbox		1	
		- ENDE -			

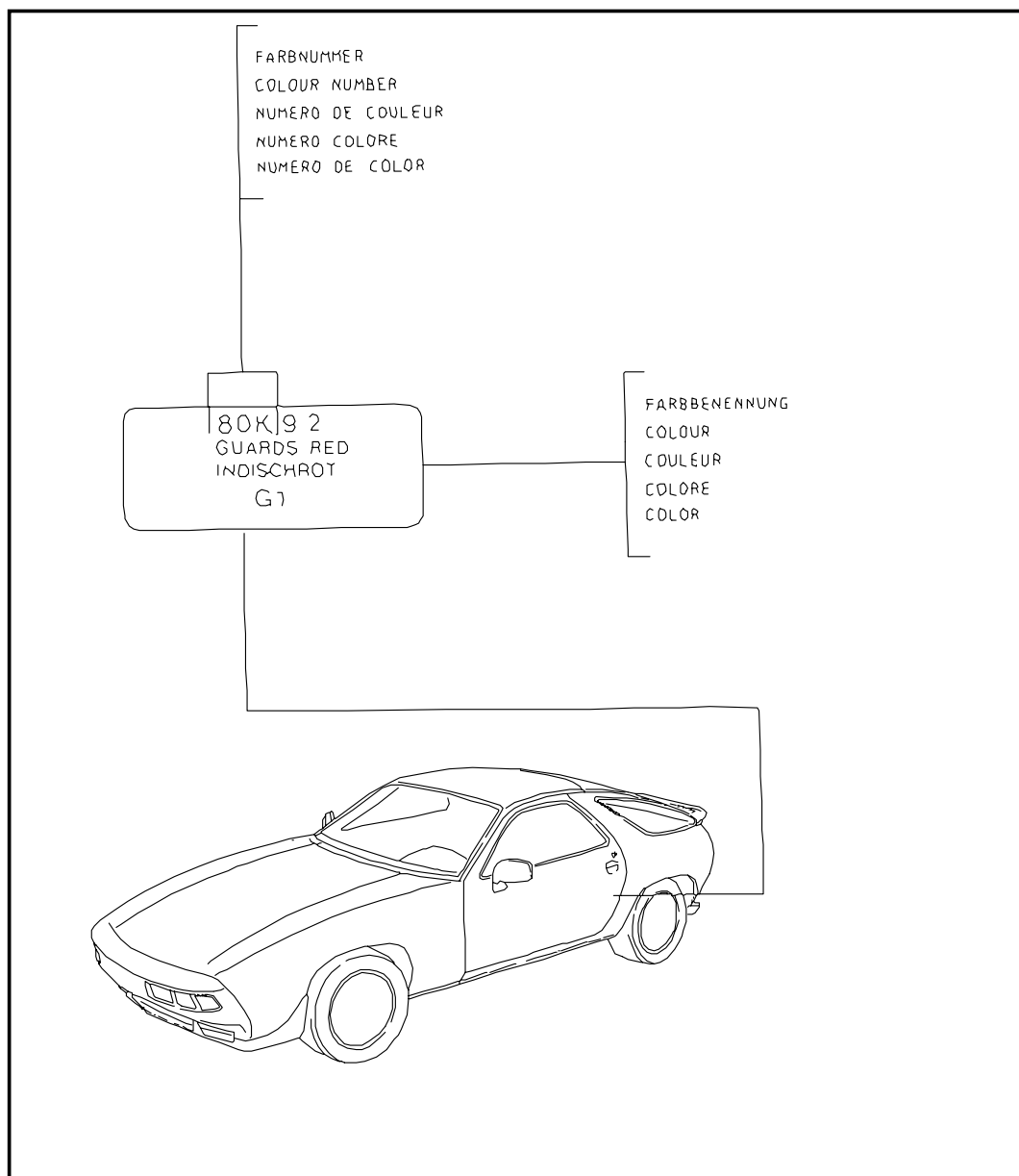
Modell	Jahr	HG	UG	Bildtafel	Einschränkungen	Update	15:34	20.04.2005	PORSCHE	PET	PORSCHE
928	91	0	02	2-06		187					



Pos	Teilenummer	Benennung	Bemerkung	St	Modellangabe
		Dachtransportsystem			
1	928 801 019 02	Satz Surfbretthalter		1	
2	928 801 017 02	Satz Bootstraeger		1	
3	928 801 085 02	Leiterdorn Satz		1	
4	928 801 093 02	Satz Fahrradtraeger Rennrad		1	
5	928 801 095 02	Satz Fahrradtraeger Sportrad		1	
6	928 801 079 02	Sicherungsseil		1	
7	928 801 097 02	Rahmenstuetze		1	
		- ENDE -			



Modell	Jahr	HG	UG	Bildtafel	Einschränkungen	Update	15:34	20.04.2005	PORSCHE	PET	PORSCHE
928	91	0	04	4-00		187					



Pos	Teilenummer	Benennung	Bemerkung	St	Modellangabe
-	911 096 050 00	Lacke Vormaterialien Polyesterspachtel 1 KG. GLASSIT-NON-FERRO 839-10		X	
-	911 096 051 00	Fueller-Haerter 30 GR. GLASSIT 948-36 Rot		X	
-	911 096 052 00	Grundfueller 1LTR. GLASSOFIX 238-150		X	
-	911 096 053 00	Fueller-Haerter 500 ML. GLASSOFIX 352-228		X	
-	911 096 054 00	Grundfueller 1 LTR. GLASSODUR 285-100 Weiss		X	
-	911 096 055 00	Fueller-Haerter 500 ML. GLASSODUR 929-28/1		X	
-	911 096 056 00	Haftgrund 2 LTR. GLASSOFIX 2K 934-200		X	
-	911 096 057 00	Fueller-Haerter 1 LTR. GLASSOFIX 934-100		X	
-	911 096 058 00	Pu-Spachtel 1 KG. GLASSODUR 995-20		X	
-	911 096 059 00	Fueller-Haerter 1 KG. GLASSODUR 929-13		X	
-	911 096 060 00	Verduennung 1 KG. GLASSODUR 352-91		X	
-	911 096 062 00	Zusatzlack 1 LTR. GLASSODUR 521-111		X	
-	911 096 063 00	Unterbodenschutz 1 KG. GLASSOHD 1109-		X	

Modell	Jahr	HG	UG	Bildtafel	Einschränkungen	Update	15:34	20.04.2005	PORSCHE	PET	PORSCHE
928	91	0	04	4-00		187					

Pos	Teilenummer	Benennung	Bemerkung	St	Modellangabe	Pos	Teilenummer	Benennung	Bemerkung	St	Modellangabe
-	E 000 043 001 00	Zinn SN 90% CA. 200 G		X			92E	Polarsilber-Metallic			92E
-	911 095 903 80	Kunstharz-Grundlack Metallic 1 LTR.		X		-	911 096 064 00	Klarlack 1 LTR. GLASSODUR-MS 923-85		X	
	80D	Cassisrot-Metallic			80D	-	911 095 902 60	Decklack 2 K - ACRYL 1 LTR.		X	
	697	Diamantblau-Metallic			697		347	Dunkelblau			347
	40D	Espressobraun-Metallic			40D		80F	Cherryrot			80F
	699	Felsengruen-Metallic			699		10W	Limonengelb			10W
	35Y	Lagunengruen-Metallic			35Y		027	Indischrot			027
	35V	Marineblau-Metallic			35V		80K	Indischrot			80K
	40B	Nougatbraun-Metallic			40B		499	Keramikbeige			499
	980	Silber-Metallic			980		21M	Tuerkis			21M
	36P	Veneziablau-Metallic			36P		700	Schwarz			700
	37B	Taubenblau-Metallic			37B		908	Grandprix-Weiss			908
	693	Steingrau-Metallic			693		60M	Leinen			60M
	22D	Schiefer-Metallic			22D		548	Apricotbeige			548
	81L	Samtrot-Metallic			81L		22C	Muranogruen			22C
	81K	Lachssilber-Metallic			81K		38B	Maritimblau			38B
	550	Leinen-Metallic			550		22S	Signalgruen			22S
	22E	Tannengruen-Metallic			22E		22R	Minzgruen			22R
	40L	Cognacbraun-Metallic			40L		82N	Sternrubin			82N
	22L	Oakgruen-Metallic			22L	-	911 095 932 20	Lackstift		X	
	738	Schwarz-Metallic			738		027	Indischrot			027
	37X	Horizontblau-Metallic			37X		80K	Indischrot			80K
	37U	Cobaltblau-Metallic			37U		80F	Cherryrot			80F
	37W	Nachtblau-Metallic			37W		700	Schwarz			700
	82H	Korallenrot-Metallic			82H		908	Grandprix-Weiss			908
	38A	Amethyst-Metallic			38A		10W	Limonengelb			10W
	37Z	Amazonasgruen-Metallic			37Z		499	Keramikbeige			499

Modell	Jahr	HG	UG	Bildtafel	Einschränkungen	Update	15:34	20.04.2005	PORSCHE	PET	PORSCHE
928	91	0	04	4-00		187					

Pos	Teilenummer	Benennung	Bemerkung	St	Modellangabe	Pos	Teilenummer	Benennung	Bemerkung	St	Modellangabe
	21M	Tuerkis			21M		22L	Oakgruen-Metallic			22L
	347	Dunkelblau			347		738	Schwarz-Metallic			738
	60M	Leinen			60M		37X	Horizontblau-Metallic			37X
	548	Apricotbeige			548		37U	Cobaltblau-Metallic			37U
	22C	Muranogruen			22C		37W	Nachtblau-Metallic			37W
	38B	Maritimblau			38B		82H	Korallenrot-Metallic			82H
	22S	Signalgruen			22S		38A	Amethyst-Metallic			38A
	22R	Minzgruen			22R		37Z	Amazonasgruen-Metallic			37Z
	82N	Sternrubin			82N		92E	Polarsilber-Metallic			92E
-	911 095 933 20	Lackstift Set Bestehend Aus: Decklack Und Klarlack		X				- ENDE -			
	80D	Cassisrot-Metallic			80D						
	697	Diamantblau-Metallic			697						
	980	Silber-Metallic			980						
	699	Felsengruen-Metallic			699						
	40D	Espressobraun-Metallic			40D						
	35V	Marineblau-Metallic			35V						
	35Y	Lagunengruen-Metallic			35Y						
	36P	Veneziablau-Metallic			36P						
	40B	Nougatbraun-Metallic			40B						
	37B	Taubenblau-Metallic			37B						
	693	Steingrau-Metallic			693						
	22D	Schiefer-Metallic			22D						
	81L	Samtrot-Metallic			81L						
	81K	Lachssilber-Metallic			81K						
	550	Leinen-Metallic			550						
	22E	Tannengruen-Metallic			22E						
	40L	Cognacbraun-Metallic			40L						

Modell	Jahr	HG	UG	Bildtafel	Einschränkungen	Update	15:35	20.04.2005
928	91	0	05	5-00		187		

Pos	Teilenummer	Benennung	Bemerkung	St	Modellangabe
-	999 571 062 00	Pflegemittel Dichtungsmittel Sicherungsmittel  Pflegemittel  Pflegeset Bestehend Aus: Koffer		1	
-	999 901 013 40	Waschkonservierer		1	
-	999 901 014 41	Reinigungsmittel		1	
-	999 901 015 40	Glanzpolierer		1	
-	999 901 016 40	Teerentferner		1	
-	999 901 017 40	Cockpitreiniger		1	
-	999 901 018 40	Lackpolitur		1	
-	999 901 019 41	Insektenentferner		1	
-	999 901 020 40	Fleckenwasser		1	
-	999 901 021 40	Polierwatte		1	
-	999 901 022 40	Poliertuch		1	
-	000 044 000 02	Pflegemittel 250 ML		X	
-	999 917 803 00	Scheibenreiniger Sprayflasche 250 ML		X X	
-	928 628 931 00	Silicone-Remover 1000 ML		X	
-	999 901 017 41	Scheibenreiniger 250 ML Sommer		X	
-	999 901 033 40	Scheibenreiniger 1000 ML Winter		X	
-	999 901 030 40	Felgenreiniger Sprayflasche 500 ML		X	
-	999 901 031 40	Felgenreiniger Nachfuellflasche 1000 ML		X	
-	999 901 036 40	Autoshampoo Nachfuellflasche 1000 ML		X	
		Dichtungsmittel			

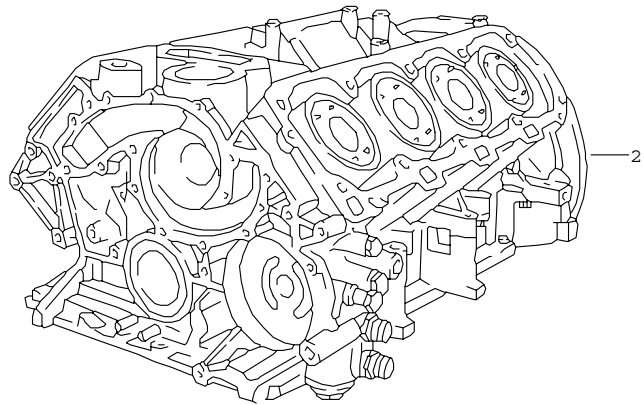
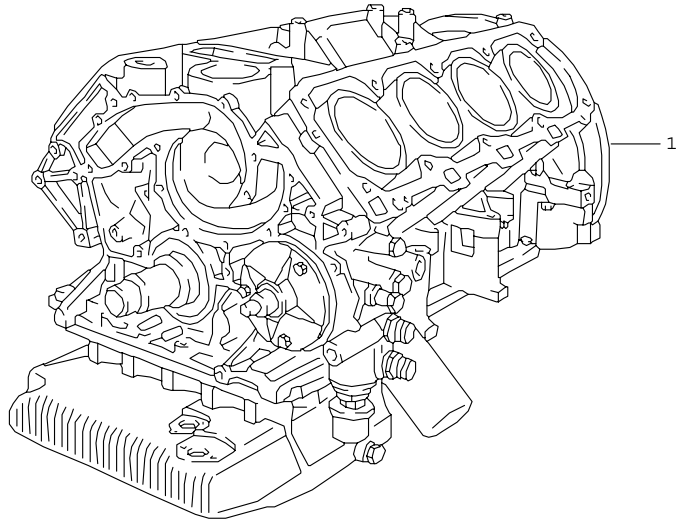
Modell	Jahr	HG	UG	Bildtafel	Einschränkungen	Update		
928	91	0	05	5-00		187	15:35	20.04.2005

Pos	Teilenummer	Benennung	Bemerkung	St	Modellangabe
-	000 043 010 00	Loctite -573- 1 TUBE - 50 CCM		X	
-	000 043 010 00	Loctite -574- 1 TUBE - 50 CCM  Sicherungsmittel		X	
-	928 101 921 00	Loctite -270- 10 CCM Hochfest		X	
-	000 043 012 00	Loctite -221- Niedrigfest 10 CCM		X	
		- ENDE -			

Modell	Jahr	HG	UG	Bildtafel	Einschränkungen	Update	15:35	20.04.2005
928	91	0	06	6-00		187		

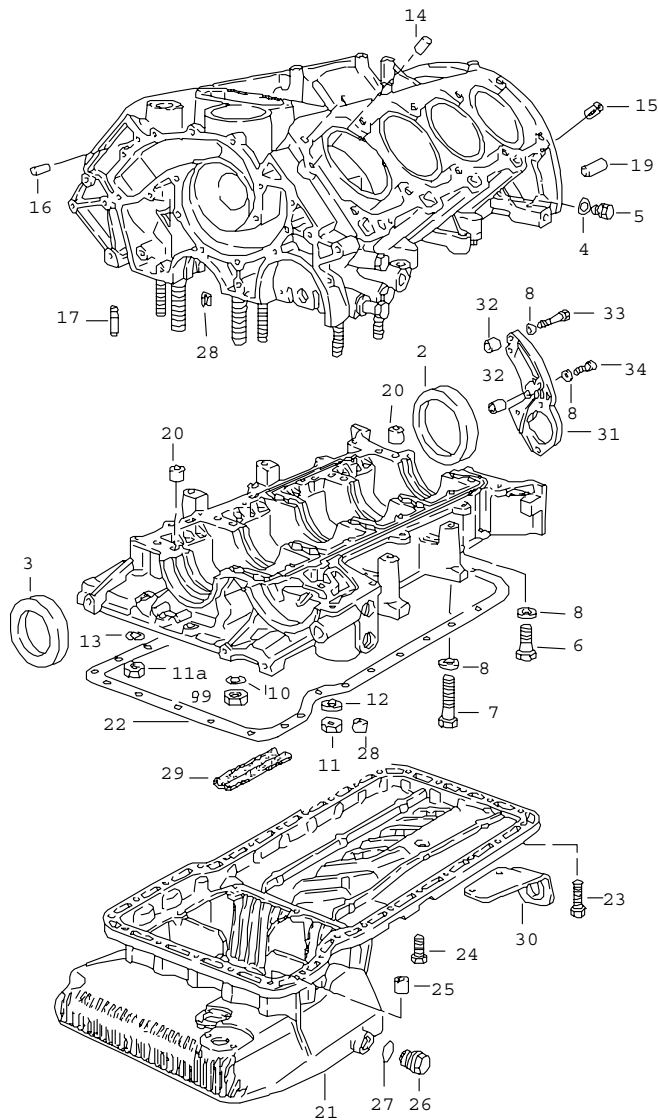
Pos	Teilenummer	Benennung	Bemerkung	St	Modellangabe
		Klebstoff Schmierstoffe			
		Klebstoff			
		Klebeset Loctite Zur Verklebung Von Glas Keramik Metall Duroplast		X	
-	000 043 051 00	Klebstoff Loctite 312 50 CCM		X	
-	000 043 202 65	Loctite AKTIVATOR NF 736 180 CCM		X	
-	000 043 013 00	Loctite -80646- Klebstoffentferner Sprayflasche 311 G		X	
-	000 043 204 86	Klebeset Fuer Pu-Anbauteile Klebstoff 150 ML Fueller-Haerter 150 ML		X	
		Schmierstoffe			
-	000 043 004 00	Montagepaste Optimoly - Ht 90 G		X	
-	000 043 020 00	Optimoly TA Montagepaste 1 Tube 100 G		X	
-	000 043 005 00	Gelenkwellenfett 90 G		X	
-	000 043 024 00	Hochstdruckfett Optimoly OLISTA-LONGTIME 3EP Hochstdruckfett 80 G		X	
-	000 043 204 21	Fett Fuer Schliesszylinder Spraydose		X	
		- ENDE -			

Modell	Jahr	HG	UG	Bildtafel	Einschränkungen	Update	15:35	20.04.2005	PORSCHE	PET	PORSCHE
928	91	1	01	101-00		187					



Pos	Teilenummer	Benennung	Bemerkung	St	Modellangabe
		Ersatzmotor Teilmotor Kurbelgehaeuse			M28.41/42/47
		Ersatzmotor Einbaufertig Auf Anfrage			
		Teilmotor Mit Kolben Kurbelwelle Oelpumpe Oelwanne			M28.41/42/47
1	928 100 911 14	Teilmotor		1	M28.41/42/47
2	928 101 907 09	Kurbelgehaeuse Mit Kolben		1	M28.41/42/47
		- ENDE -			

Modell	Jahr	HG	UG	Bildtafel	Einschränkungen	Update	15:36	20.04.2005	PORSCHE	PET	PORSCHE
928	91	1	01	101-05		187					



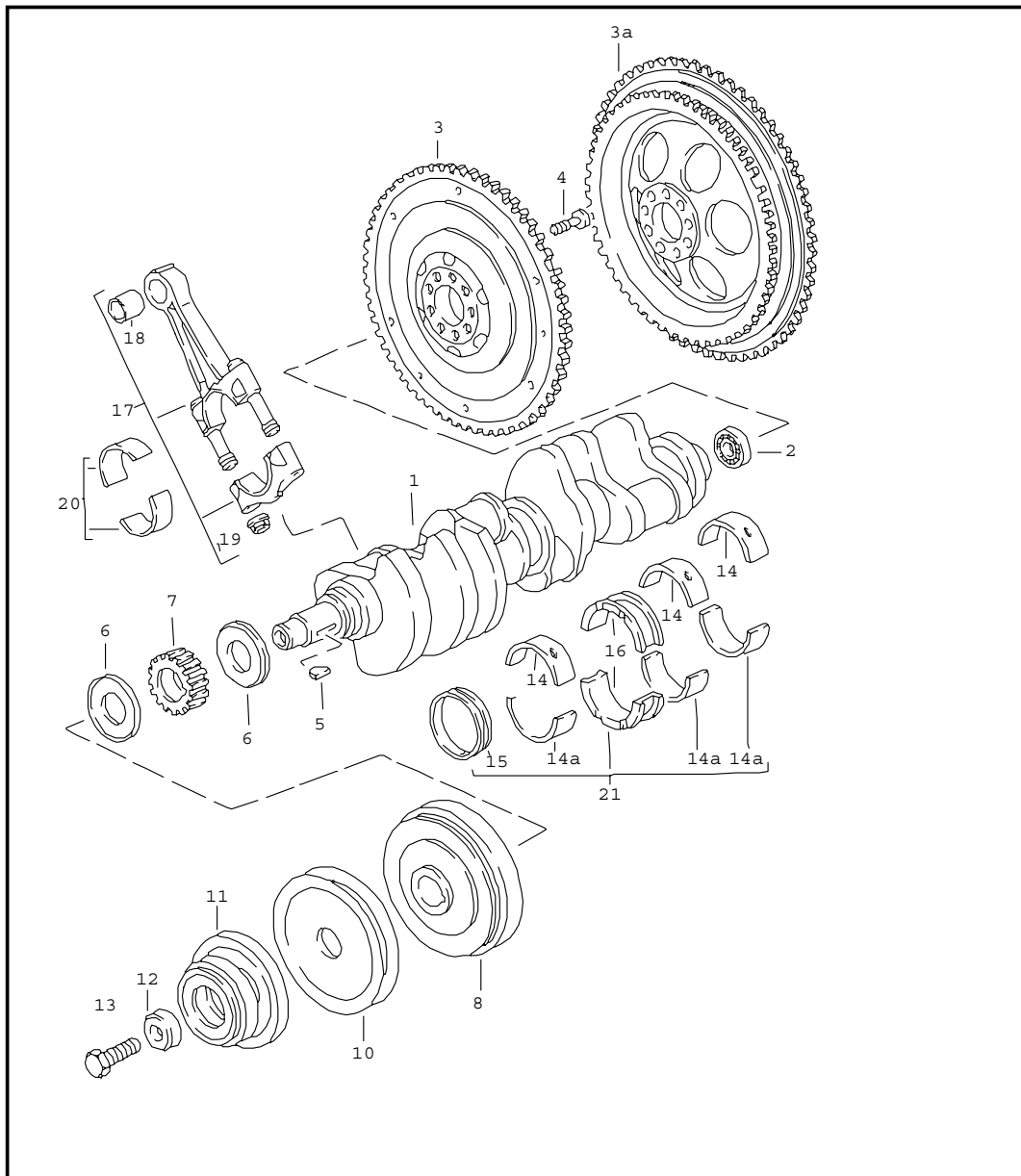
Pos	Teilenummer	Benennung	Bemerkung	St	Modellangabe
		Kurbelgehäuse Einzelteile			M28.41/42/47
2	* 999 113 264 40	Radialdichtring 90 X 110 X 12		1	
3	* 999 113 263 40	Wellendichtring 60 X 85 X 10		1	
4	* 900 123 055 30	Dichtring A 12 X 17		2	
5	N 029 703 1	Verschlusschraube M 12 X 1,5		2	
6	900 075 099 02	Sechskantschraube M 8 X 30		6	
7	N 010 361 4	Sechskantschraube M 8 X 65		10	
8	900 025 007 02	Scheibe A 8,4		24	
9	928 101 742 00	Sechskantmutter M 12 X 1,5		10	
10	928 101 301 02	Unterlegscheibe		10	
11	N 011 010 13	Sechskantmutter M 10		22	
11A	928 101 741 00	Sechskantmutter M 10		10	
12	900 025 008 09	Scheibe A 10,5		2	
13	928 101 303 00	Unterlegscheibe		10	
14	999 012 034 00	Zylinderstift 8 M 6 X 12		4	
15	900 095 072 01	Spannhülse 6 X 12		2	
16	N 013 199 1	Zylinderstift 6 X 12		2	
17	911 101 011 01	Spritzventil		8	
19	900 012 070 00	Zylinderstift 12 X 18		2	
20	928 101 195 03	Passbuchse		1	
21	928 101 208 01	Oelwanne	-88	1	



Modell	Jahr	HG	UG	Bildtafel	Einschränkungen	Update	15:36	20.04.2005	PORSCHE	PET	PORSCHE
928	91	1	01	101-05		187					

Pos	Teilenummer	Benennung	Bemerkung	St	Modellangabe	Pos	Teilenummer	Benennung	Bemerkung	St	Modellangabe
21	928 101 208 01	Oelwanne	89-	1							
22	* 928 101 207 00	Oelwannendichtung		1							
23	900 075 347 02	Schraube M 6 X 28 Z1		25							
24	900 075 341 02	Kombischraube M 6 X 25 Z1		5							
25	928 101 189 00	Zentrierhuelse		2							
26	944 107 197 01	Verschlusschraube		1							
27	* 900 123 118 30	Dichtring A 22 X 27		1							
28	N 013 315 1	Spannstift 5 X 10		1							
29	928 604 121 00	Isolierstueck		1							
30	928 423 221 01	Halter		1							
31	928 101 093 02	Befestigungsplatte		1							
32	928 101 197 00	Passbuchse		2							
33	N 040 301 1	Sechskantschraube M 8 X 48		2							
34	900 119 004 02	Zylinderschraube M 8 X 30		2							
		- ENDE -									

Modell	Jahr	HG	UG	Bildtafel	Einschränkungen	Update	15:36	20.04.2005	PORSCHE	PET	PORSCHE
928	91	1	02	102-00		187					

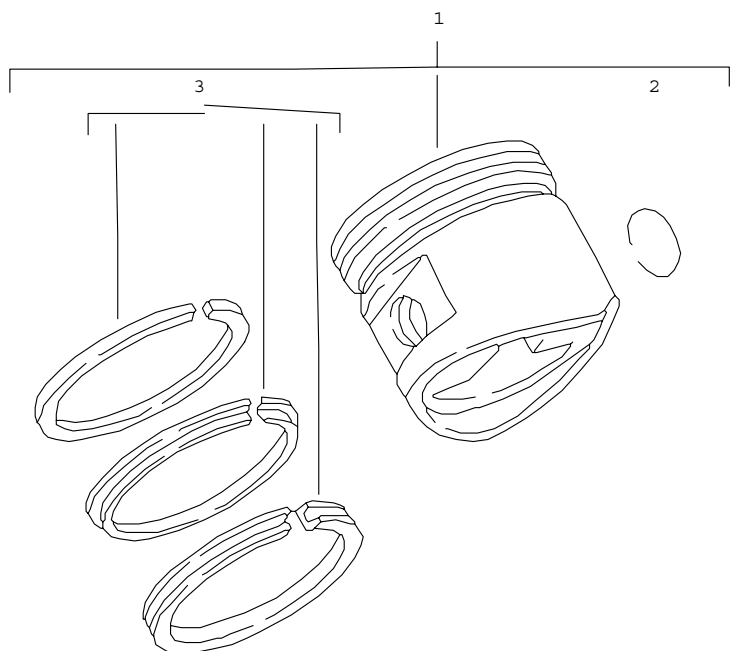


Pos	Teilenummer	Benennung	Bemerkung	St	Modellangabe
		Kurbelwelle Pleuelstange			M28.41/42/47
1	> 928 102 011 27	Kurbelwelle		1	
2	928 102 111 02	Rillenkugellager		1	
3	> 928 102 208 03	Schwungrad		1	M28.41/47
3A	928 102 075 03	Schwungrad	AUT. -88	1	M28.42
3A	928 102 075 04	Schwungrad	AUT. 89-	1	M28.42
4	928 102 151 01	Zylinderschraube		9	
5	900 118 014 00	Scheibefeder		1	
6	928 102 125 02	Bordscheibe		2	
7	A 928 105 125 12	Zahnrad		1	
7	928 105 125 12	Zahnrad		1	
8	928 102 120 23	Schwingungsdaempfer Orange	-89	1	M28.41/42
8	928 102 120 23	Schwingungsdaempfer Schwarzgrau	90-	1	M28.42/47
-	928 102 126 00	Distanzscheibe	88-	1	M28.41 M 637
10	928 102 118 03	Keilriemenscheibe Kompressor		1	
11	928 102 139 11	Riemenscheibe M >> 81L 51762	AUT.	1	M28.41/42 M28.42
11	928 102 139 12	Riemenscheibe M 81L 51763 >>	AUT.	1	M28.42
12	928 102 124 01	Druckscheibe		1	
13	900 083 036 02	Sechskantschraube M 18 X 1,5 X 45		1	
14	* 928 101 115 02	Hauptlagerhaelfte Oberschale 2,4,5		3	
14A	* 928 101 115 03	Hauptlagerhaelfte Unterschale 2,4,5		3	
14	* 928 101 115 50	Hauptlagerhaelfte Oberschale 2,4,5 Untermass 0,25 Mm		X	

Modell	Jahr	HG	UG	Bildtafel	Einschränkungen	Update	15:36	20.04.2005	PORSCHE	PET	PORSCHE
928	91	1	02	102-00		187					

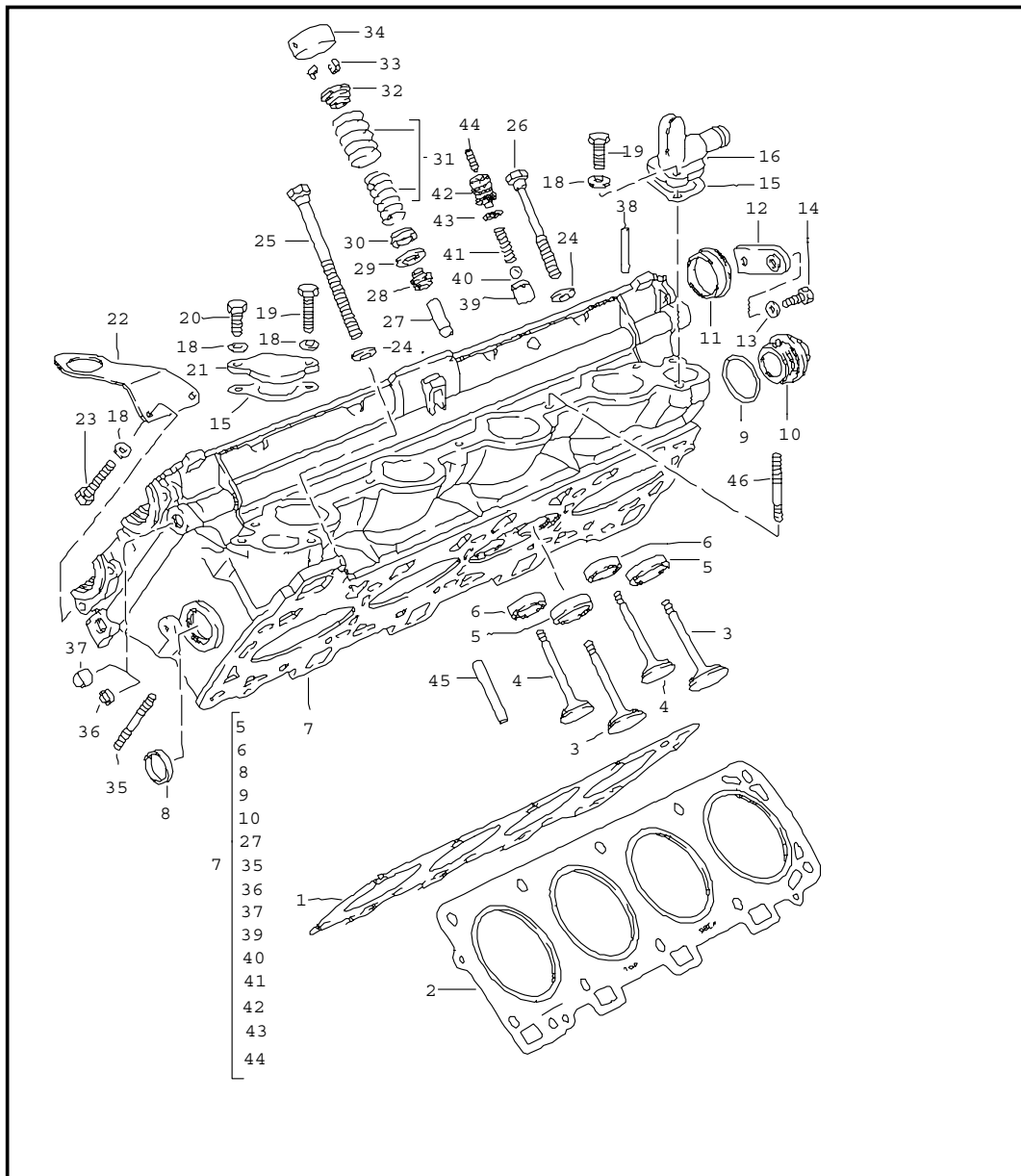
Pos	Teilenummer	Benennung	Bemerkung	St	Modellangabe	Pos	Teilenummer	Benennung	Bemerkung	St	Modellangabe
14A*	928 101 115 51	Hauptlagerhaelfte Unterschale 2,4,5 Untermass 0,25 Mm		X		21 *	928 101 901 67	Satz Kurbelwellenlager Untermass 0,50 Mm		1	
14 *	928 101 115 60	Hauptlagerhaelfte Oberschale 2,4,5 Untermass 0,50 Mm		X				- ENDE -			
14A*	928 101 115 61	Hauptlagerhaelfte Unterschale 2,4,5 Untermass 0,50 Mm		X							
15 *	928 101 117 08	Hauptlagerbuchse I		1							
15 *	928 101 117 58	Hauptlagerbuchse I Untermass 0,25 Mm		1							
15 *	928 101 117 68	Hauptlagerbuchse I Untermass 0,50 Mm		1							
16 *	928 101 142 02	Passlager		2							
	002	NR.3									
16 *	928 101 142 54	Passlager NR.3 Untermass 0,25 Mm		2							
16 *	928 101 142 64	Passlager NR.3 Untermass 0,50 Mm		2							
17	928 103 008 02	Pleuelstange M >> 81J 00726 M >> 81J 06740	AUT.	8	M28.41 M28.42						
(17) A	928 103 008 02	Pleuelstange M 81J 00727 >> M 81J 06741 >>	AUT.	8	M28.41 M28.42						
(17)	928 103 008 02	Pleuelstange		8							
18	944 103 133 02	Kolbenbolzenbuechse		8							
19	928 103 172 02	Pleuelmutter		16							
20	928 103 143 02	Pleuellagerhaelfte		16							
20	928 103 143 52	Pleuellagerhaelfte Uebermass 0,25 Mm		X							
20	928 103 143 57	Pleuellagerhaelfte Uebermass 0,50 Mm		X							
21 *	928 101 901 07	Satz Kurbelwellenlager		1							
21 *	928 101 901 57	Satz Kurbelwellenlager Untermass 0,25 Mm		1							

Modell	Jahr	HG	UG	Bildtafel	Einschränkungen	Update	15:36	20.04.2005	PORSCHE	PET	PORSCHE
928	91	1	02	102-05		187					



Pos	Teilenummer	Benennung	Bemerkung	St	Modellangabe
		Kolben Kolbenringe			M28.41/42/47
1	928 103 043 09	Kolben Toleranzgruppe 0 99,98 MM - Ks -		8	
1	928 103 043 19	Kolben Toleranzgruppe 1 99,99 MM - KS -		X	
1	928 103 043 29	Kolben Toleranzgruppe 2 100,00 MM - Ks -		X	
1	928 103 043 58	Kolben Toleranzgruppe 0 100,48 MM - Ks -		X	
1	928 103 043 69	Kolben Toleranzgruppe 1 100,49 MM - Ks -		X	
1	928 103 043 79	Kolben Toleranzgruppe 2 100,50 MM - Ks -		X	
2	N 012 277 1	Sprengring		16	
3	928 103 906 22	Satz Kolbenringe 100,00 MM		X	
3	928 103 906 23	Satz Kolbenringe 100,50 MM		X	
		- ENDE -			

Modell	Jahr	HG	UG	Bildtafel	Einschränkungen	Update	15:36	20.04.2005	PORSCHE	PET	PORSCHE
928	91	1	03	103-00		187					



Pos	Teilenummer	Benennung	Bemerkung	St	Modellangabe
		Zylinderkopf			M28.41/42/47
1	* 928 104 367 02	Zylinderkopfdichtung Zyl. 1 - 4	/R	1	
1	928 104 367 05	Zylinderkopfdichtung Zyl. 1 - 4 Asbestfrei	/R	1	
1	928 104 367 11	Zylinderkopfdichtung Fuer Bearbeitete Zylinderkoepfe	/R	1	
2	* 928 104 368 02	Zylinderkopfdichtung Zyl. 5 - 8	/L	1	
2	928 104 368 05	Zylinderkopfdichtung Zyl. 5 - 8 Asbestfrei	/L	1	
2	928 104 368 11	Zylinderkopfdichtung Fuer Bearbeitete Zylinderkoepfe	/L	1	
3	928 105 641 05	Einlassventil		16	
4	928 105 642 06	Auslassventil		16	
5	928 104 611 15	Ventilsitzring Einlass		16	
6	928 104 612 14	Ventilsitzring Auslass		16	
6	928 104 612 14	Ventilsitzring Auslass		16	
7	A 928 104 014 02	Zylinderkopf M >> 81K 00120 M >> 81K 05238	AUT.	2	M28.41/42 M28.41 M28.42
7	A 928 104 014 03	Zylinderkopf M 81K 00121 >> M 81K 05239 >>	AUT.	2	M28.41/42 M28.41 M28.42
7	928 104 014 04	Zylinderkopf	89-90	2	M28.47
7	928 104 014 06	Zylinderkopf	91-	2	
8	900 036 014 02	Verschlussdeckel		2	
9	* N 043 811 1	Dichtring C 38 X 44		2	
10	A 999 064 030 30	Verschlusschraube CM 38 X 1,5		2	
10	944 104 228 01	Verschlusschraube		2	

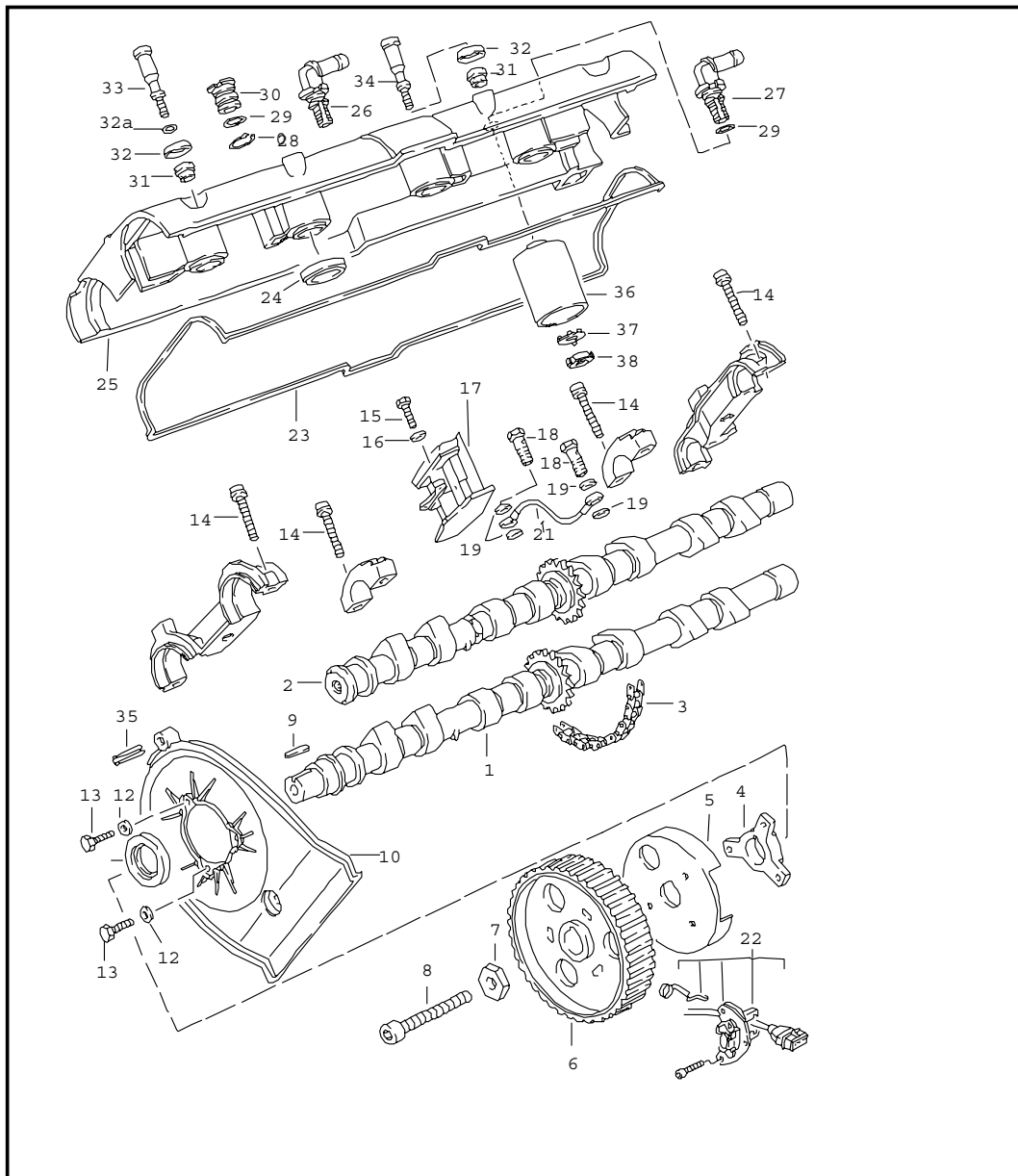
Modell	Jahr	HG	UG	Bildtafel	Einschränkungen	Update	15:36	20.04.2005	PORSCHE	PET	PORSCHE
928	91	1	03	103-00		187					

Pos	Teilenummer	Benennung	Bemerkung	St	Modellangabe	Pos	Teilenummer	Benennung	Bemerkung	St	Modellangabe
11	* 928 105 215 00	Deckel		6		26	928 101 233 01	Sechskantschraube M 12 X 1,5 X 130		2	
12	928 105 205 00	Halter		6				M >> 81K 00120			M28.41
13	N 011 524 7	Scheibe A 6,4		6				M >> 81K 05328	AUT.		M28.42
14	900 075 016 02	Sechskantschraube M 6 X 22		5		(26)	928 101 233 02	Sechskantschraube M 12 X 1,5 X 149 M 81K 00121 >> M 81K 05239 >>	AUT.	2	M28.41 M28.42
15	A 928 106 167 01	Dichtung	87	2		27	944 104 327 51	Ventilfuehrung 1. Uebergroesse		32	
15	* 928 106 167 01	Dichtung Asbestfrei		2		28	928 104 601 00	Ventilschaftabdichtung		32	
16	928 104 713 02	Anschlussstutzen Zyl. 1 - 4	87	1		29	944 105 465 02	Unterlegscheibe 0,5 MM		X	
(16)	928 104 713 02	Anschlussstutzen Zyl. 1 - 4	88-	1		(29)	944 105 465 03	Unterlegscheibe 1,0 MM		X	
18	900 025 007 02	Scheibe A 8,4		8		(29)	944 105 465 04	Unterlegscheibe 1,5 MM		X	
19	N 010 242 12	Sechskantschraube M 8 X 25		3		(29)	944 105 465 05	Unterlegscheibe 2,0 MM		X	
20	900 075 079 02	Sechskantschraube M 8 X 22		1		30	928 105 469 07	Unterlegscheibe		32	
21	928 104 219 00	Verschlussdeckel Zyl. 5 - 8		1		31	928 105 905 07	Ventilfedersatz		32	
22	928 113 173 02	Transportflasche		2		32	944 105 467 03	Federteller		32	
23	900 075 085 02	Sechskantschraube M 8 X 20		2		33	928 105 221 10	Ventilkegelstueck		64	
24	944 104 229 00	Unterlegscheibe M 12 X 1,5		20		34	928 105 312 02	Hydraul. Ventilstoessel		32	
25	A 928 101 231 01	Sechskantschraube M 12 X 1,5 X 180		18		35	999 062 044 02	Stiftschraube BM 8 X 30		16	
25	928 101 231 01	Sechskantschraube M 12 X 1,5 X 180 M >> 81K 00120 M >> 81K 05238	AUT.	18	M28.41 M28.42	36	N 011 918 1	Verschlussdeckel		X	
(25)	928 101 231 02	Sechskantschraube M 12 X 1,5 X 199 M 81K 00121 >> M 81K 05239 >>	AUT.	18	M28.41 M28.42	37	911 101 182 00	Verschlussstopfen		X	
26	A 928 101 233 01	Sechskantschraube M 12 X 1,5 X 130		2		38	A 928 105 262 00	Stift		5	
						(38)	928 105 262 00	Stift		5	
						39	928 104 121 00	Ventilsitz		1	
						40	N 025 669 2	Kugel		1	
						41	928 104 129 00	Druckfeder		1	
						42	928 104 119 01	Federfuehrung		1	
						43	999 701 654 40	O-Ring		1	

Modell	Jahr	HG	UG	Bildtafel	Einschränkungen	Update	15:36	20.04.2005	PORSCHE	PET	PORSCHE
928	91	1	03	103-00		187					

Pos	Teilenummer	Benennung	Bemerkung	St	Modellangabe	Pos	Teilenummer	Benennung	Bemerkung	St	Modellangabe
44	999 218 035 02	Gewindestift		1							
45	000 043 204 45	Huelse 7 MM		X							
46	999 223 002 02	Stiftschraube M 8 X 40		10							
		- ENDE -									

Modell	Jahr	HG	UG	Bildtafel	Einschränkungen	Update	15:37	20.04.2005	PORSCHE	PET	PORSCHE
928	91	1	03	103-05		187					



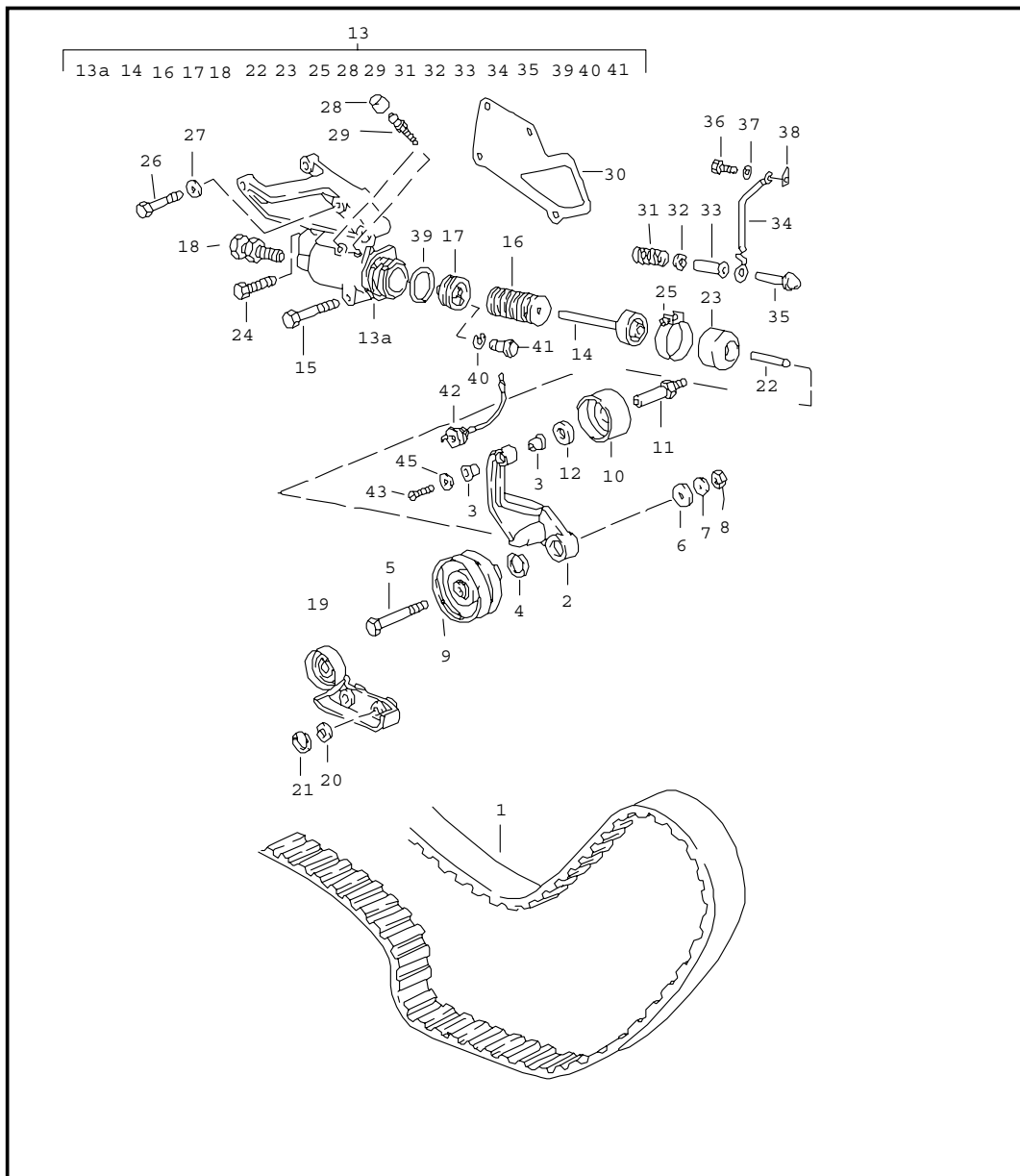
Pos	Teilenummer	Benennung	Bemerkung	St	Modellangabe
		Nockenwelle			M28.41/42/47
1	A 928 105 273 00	Nockenwelle Auslass Zyl. 1 - 4	87	1	
1	928 105 273 00	Nockenwelle Auslass Zyl. 1 - 4	88-	1	
1	928 105 273 01	Nockenwelle Auslass Zyl. 1 - 4	88- 89-	1	M28.41 M 637 M28.47
(1)	A 928 105 274 00	Nockenwelle Auslass Zyl. 5 - 8	87	1	
(1)	928 105 274 00	Nockenwelle Auslass Zyl. 5 - 8	88-	1	
(1)	928 105 274 01	Nockenwelle Auslass Zyl. 5 - 8	88- 89-	1	M28.41 M 637 M28.47
2	A 928 105 271 00	Nockenwelle Einlass Zyl. 1 - 4	87	1	
2	928 105 271 00	Nockenwelle Einlass Zyl. 1 - 4	88-	1	
2	928 105 271 01	Nockenwelle Einlass Zyl. 1 - 4	88- 89-	1	M28.41 M 637 M28.47
(2)	A 928 105 272 00	Nockenwelle Einlass Zyl. 5 - 8	87	1	
(2)	928 105 272 00	Nockenwelle Einlass Zyl. 5 - 8	88-	1	
(2)	928 105 272 01	Nockenwelle Einlass Zyl. 5 - 8	88- 89-	1	M28.41 M 637 M28.47
3	944 105 501 05	Steuerkette		2	
4	928 105 459 00	Nabe		2	



Modell	Jahr	HG	UG	Bildtafel	Einschränkungen	Update	15:37	20.04.2005	PORSCHE	PET	PORSCHE
928	91	1	03	103-05		187					

Pos	Teilenummer	Benennung	Bemerkung	St	Modellangabe	Pos	Teilenummer	Benennung	Bemerkung	St	Modellangabe
5	928 105 460 01	Rotorblende		2		23	A 928 104 447 09	Dichtung	-88	2	
6	928 105 530 01	Nockenwellenrad		2		23	928 104 447 09	Dichtung	89-	2	
7	928 105 457 02	Scheibe		2		24	928 104 443 08	Dichtring		8	
8	N 010 455 3	Schraube M 10 X 55		2		25	A 928 104 461 08	Zylinderkopf-Deckel	87	2	
9	900 117 055 00	Passfeder		2		25	928 104 461 08	Zylinderkopf-Deckel	88-	2	
10	U 928 105 127 06	Zahnriemenabdeckung	/L	1		26	928 107 733 02	Anschlussstutzen Zyl. 1 - 4		1	
10	928 105 127 06	Zahnriemenabdeckung	/L	1		27	928 107 733 00	Anschlussstutzen Zyl. 1 - 4		1	
(10)	928 105 148 06	Zahnriemenabdeckung	/R	1		28	N 012 420 1	Sicherungsring 20 X 1,2		2	
11	999 113 282 40	Wellendichtring		2		29	900 174 056 40	O-Ring 17 X 2,5		4	
12	900 025 007 02	Scheibe A 6,4		6		30	928 104 485 01	Verschlussdeckel Zyl. 5 - 8		2	
13	900 075 014 02	Sechskantschraube M 6 X 18		6		31	928 104 115 02	Druckring		26	
14	999 218 023 02	Kombischraube M 8 X 35		52		32	928 104 116 00	Druckscheibe		26	
(14)	999 510 029 02	Kombischraube M 8 X 40		18		32A	900 123 144 30	Dichtring		12	
15	900 067 089 02	Zylinderschraube M 6 X 22		4		33	928 104 111 01	Zylinderschraube Kurz		18	
16	N 011 524 7	Scheibe A 6,4		4		34	928 104 117 01	Zylinderschraube Lang		28	
17	928 105 028 08	Kettenspanner Zyl. 1 - 4		1		35	999 095 103 01	Spannstift		2	
(17)	928 105 027 08	Kettenspanner Zyl. 5 - 8		1		36	928 107 731 01	Oelabscheider		1	
18	928 105 476 00	Hohlschraube		2		37	900 160 015 00	Sicherungsblech		2	
19	900 123 050 30	Dichtring		4		38	900 159 008 02	Nutmutter		2	
20	928 105 476 00	Hohlschraube		1		--	928 105 509 01	Gleitschiene Oben		1	
21	928 105 213 04	Rohrleitung Zyl. 1 - 4		1		--	944 105 949 00	Gleitschiene Reparatursatz		1	
(21)	928 105 214 04	Rohrleitung Zyl. 5 - 8		1				- ENDE -			
22	-	Siehe Gruppe 9/01/02									

Modell	Jahr	HG	UG	Bildtafel	Einschränkungen	Update	15:37	20.04.2005	PORSCHE	PET	PORSCHE
928	91	1	03	103-10		187					

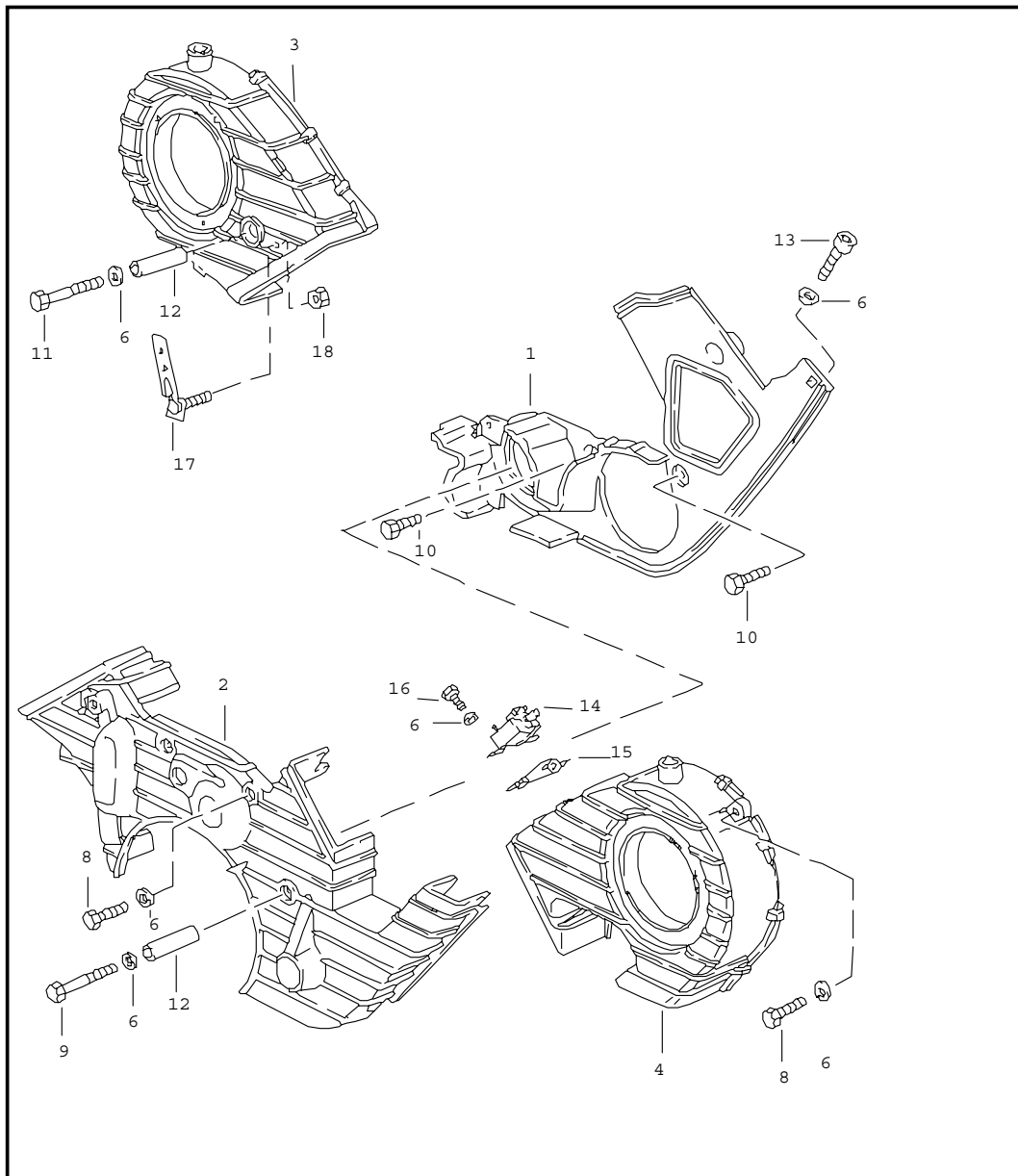


Pos	Teilenummer	Benennung	Bemerkung	St	Modellangabe
		Antrieb Nockenwelle			M28.41/42/47
1	A 928 105 157 30	Zahnriemen	87	1	
1	928 105 157 50	Zahnriemen	88-90	1	
1	928 105 157 50	Zahnriemen	91-	1	
2	928 105 489 02	Spannrollentraeger		1	
3	928 105 613 04	Lagerbuchse		2	
4	N 042 364 1	Sicherungsring 20 X 1,75		1	
5	900 074 139 02	Sechskantschraube M 8 X 55		1	
6	999 025 068 07	Scheibe 9 X 25 X 3,5		1	
7	900 025 007 02	Scheibe A 8,4		1	
8	900 076 025 02	Sechskantmutter M 8		1	
9	928 105 512 12	Spannrolle		1	
10	928 105 571 04	Laufrolle		1	
11	928 105 570 08	Lagerbolzen		1	
12	928 105 572 00	Unterlegscheibe		1	
13	928 105 036 00	Spannrollengehaeuse		1	
13A	928 105 066 00	Spannrollengehaeuse		1	
14	A 928 105 059 04	Kolben		1	
14	928 105 059 04	Kolben		1	
15	N 010 360 6	Sechskantschraube M 8 X 60		1	
16	928 105 539 03	Bimetallteller		35	
17	928 105 588 00	Ventiltraeger		1	
18	928 105 075 03	Einstellschraube		1	
19	928 105 067 00	Spannrollentraeger		1	
	M >> 81H 01233				M28.41
	M >> 81H 08036		AUT.		M28.42

Modell	Jahr	HG	UG	Bildtafel	Einschränkungen	Update	15:37	20.04.2005	PORSCHE	PET	PORSCHE
928	91	1	03	103-10		187					

Pos	Teilenummer	Benennung	Bemerkung	St	Modellangabe	Pos	Teilenummer	Benennung	Bemerkung	St	Modellangabe
(19)	928 105 067 01	Spannrollentraeger M 81H 01234 >> 85L 01162 M 81H 08037 >> 81L 51964	AUT.	1	M28.41/47 M28.42	38	999 652 315 02	Flachstecker Fuer Spannrollentraeger		1	
(19)	928 105 067 00	Spannrollentraeger M 85L 01163 >> M 81L 51965 >>	AUT.	1	M28.47 M28.42	39	999 701 650 40	O-Ring 27,5 X 1,5		1	
20	900 234 003 02	Passscheibe 8 X 14 X 1		2		40	900 906 002 00	Sprengring		1	
21	N 012 408 2	Sicherungsring 8 X 0,8		2		41	928 105 589 00	Ventil		1	
22	928 105 551 02	Druckstange		1		42	928 606 148 00	Verlaengerungskabel		1	
23	928 105 552 08	Rollbalg		1		43	900 249 008 02	Senkschraube 6 X 12		1	
24	900 074 134 02	Sechskantschraube M 8 X 45		1		45	928 105 562 00	Scheibe		1	
(25)	999 512 344 02	Klemmschelle 49,9 - 53,0		1		46	928 105 578 03	Aufnahme		1	
26	900 074 139 02	Sechskantschraube M 8 X 55		2		47	N 012 277 1	Sprengring		1	
27	900 025 007 02	Scheibe A 8,4		1				- ENDE -			
28	211 611 483	Staubkappe		2							
29	211 611 477 A	Entlueftungsventil		2							
30	928 105 611 05	Dichtung		1							
(30)	928 105 611 05	Dichtung Asbestfrei		1							
31	928 105 577 03	Druckfeder		1							
32	900 025 008 09	Scheibe		1							
33	928 105 574 01	Fuehrungshuelse		1							
34	928 105 615 01	Anschlussbruecke	-88	1							
(34)	928 607 110 00	Kabel	89-	1							
35	928 105 573 02	Druckstange		1							
36	N 010 205 6	Sechskantschraube M 5 X 10		1							
37	900 025 003 02	Unterlegscheibe A 5,3		1							

Modell	Jahr	HG	UG	Bildtafel	Einschränkungen	Update	15:37	20.04.2005	PORSCHE	PET	PORSCHE
928	91	1	03	103-15		187					

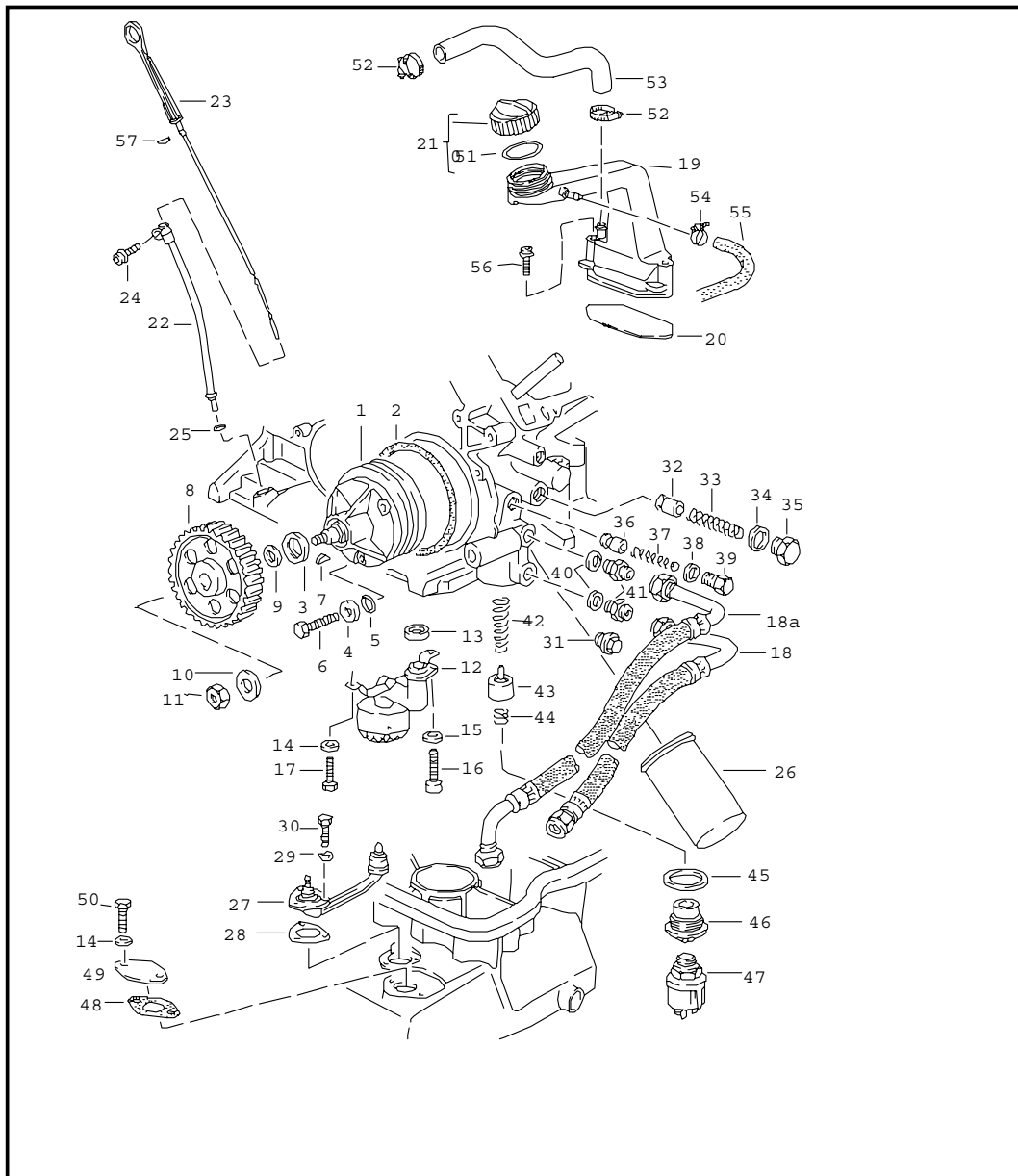


Pos	Teilenummer	Benennung	Bemerkung	St	Modellangabe
1	928 105 147 05	Zahnriemenabdeckung Zahnriemenabdeckung Hinten M >> 81H 01233 M >> 81H 08036	AUT.	1	M28.41/42/47 M28.41 M28.42
(1)	928 105 147 07	Zahnriemenabdeckung Hinten M 81H 01234 >> 85L 01162 M 81H 08037 >> 81L 51964	AUT.	1	M28.41/47 M28.42
(1)	928 105 147 05	Zahnriemenabdeckung Hinten M 85L 01163 >> M 81L 51965 >>	AUT.	1	M28.47 M28.42
2	928 105 144 05	Zahnriemenabdeckung Vorn M >> 81H 00659 M >> 81H 06735	AUT.	1	M28.41 M28.42
(2)	928 105 144 07	Zahnriemenabdeckung Vorn M 81H 00660 >> M 81H 06736 >>	AUT.	1	M28.41 M28.42
3	928 105 146 06	Zahnriemenabdeckung	/R	1	
4	928 105 145 09	Zahnriemenabdeckung	/L	1	
6	N 011 666 7	Scheibe A 6,4		X	
8	900 075 014 02	Sechskantschraube M 6 X 18		5	
9	N 040 307 1	Sechskantschraube M 6 X 73		1	
10	900 074 015 02	Sechskantschraube M 6 X 30		2	
11	900 075 346 02	Sechskantschraube M 6 X 40		1	
(11)	N 010 366 4	Sechskantschraube M 6 X 55		1	
12	928 105 445 00	Distanzrohr 44,5 MM			
13	900 067 011 02	Zylinderschraube M 6 X 20		X	
14	911 618 123 01	Unterdruckventil		1	
15	928 110 532 00	Halter			

Modell	Jahr	HG	UG	Bildtafel	Einschränkungen	Update					
928	91	1	03	103-15		187	15:37	20.04.2005	PORSCHE	PET	PORSCHE

Pos	Teilenummer	Benennung	Bemerkung	St	Modellangabe	Pos	Teilenummer	Benennung	Bemerkung	St	Modellangabe
16	900 074 015 02	Sechskantschraube M 6 X 30		2							
17	928 602 067 00	Halter		1							
18	900 910 012 02	Sicherungsmutter		1							
		- ENDE -									

Modell	Jahr	HG	UG	Bildtafel	Einschränkungen	Update	15:38	20.04.2005	PORSCHE	PET	PORSCHE
928	91	1	04	104-00		187					



Pos	Teilenummer	Benennung	Bemerkung	St	Modellangabe
		Motorschmierung			M28.41/42/47
1	928 107 008 02	Oelpumpe		1	
2	999 701 633 40	O-Ring 98 X 3		1	
3	999 113 275 40	Wellendichtring 20 X 30 X 7		1	
4	928 107 165 00	Unterlegscheibe A 8,4		3	
5	999 701 006 40	O-Ring		3	
6	N 040 301 1	Sechskantschraube M 8 X 48		3	
7	N 012 713 1	Scheibenfeder 5 X 6,5		1	
8	928 107 107 13	Zahnrad		1	
9	928 107 166 00	Stuetzzscheibe		1	
10	928 101 303 00	Unterlegscheibe 10,5		1	
11	N 011 010 6	Sechskantmutter M 10		1	
12	928 107 032 06	Oelsaugrohr		1	
13	928 107 136 04	Dichtring		1	
14	N 011 524 7	Scheibe A 6,4		4	
15	900 025 007 02	Scheibe A 8,4		1	
16	N 014 726 1	Zylinderschraube M 8 X 30		1	
17	999 072 005 09	Sechskantschraube M 6 X 12		2	
18	A 928 107 301 07	Oelschlauch	87	1	
18	928 107 301 07	Oelschlauch	-89	1	
(18)	928 107 301 08	Oelschlauch	90-	1	M28.42/47
18A	A 928 107 302 08	Oelschlauch	87	1	
18A	928 107 302 08	Oelschlauch	-89	1	
(18A)	928 107 302 09	Oelschlauch	90-	1	M28.42/47

Modell	Jahr	HG	UG	Bildtafel	Einschränkungen	Update	15:38	20.04.2005	PORSCHE	PET	PORSCHE
928	91	1	04	104-00		187					

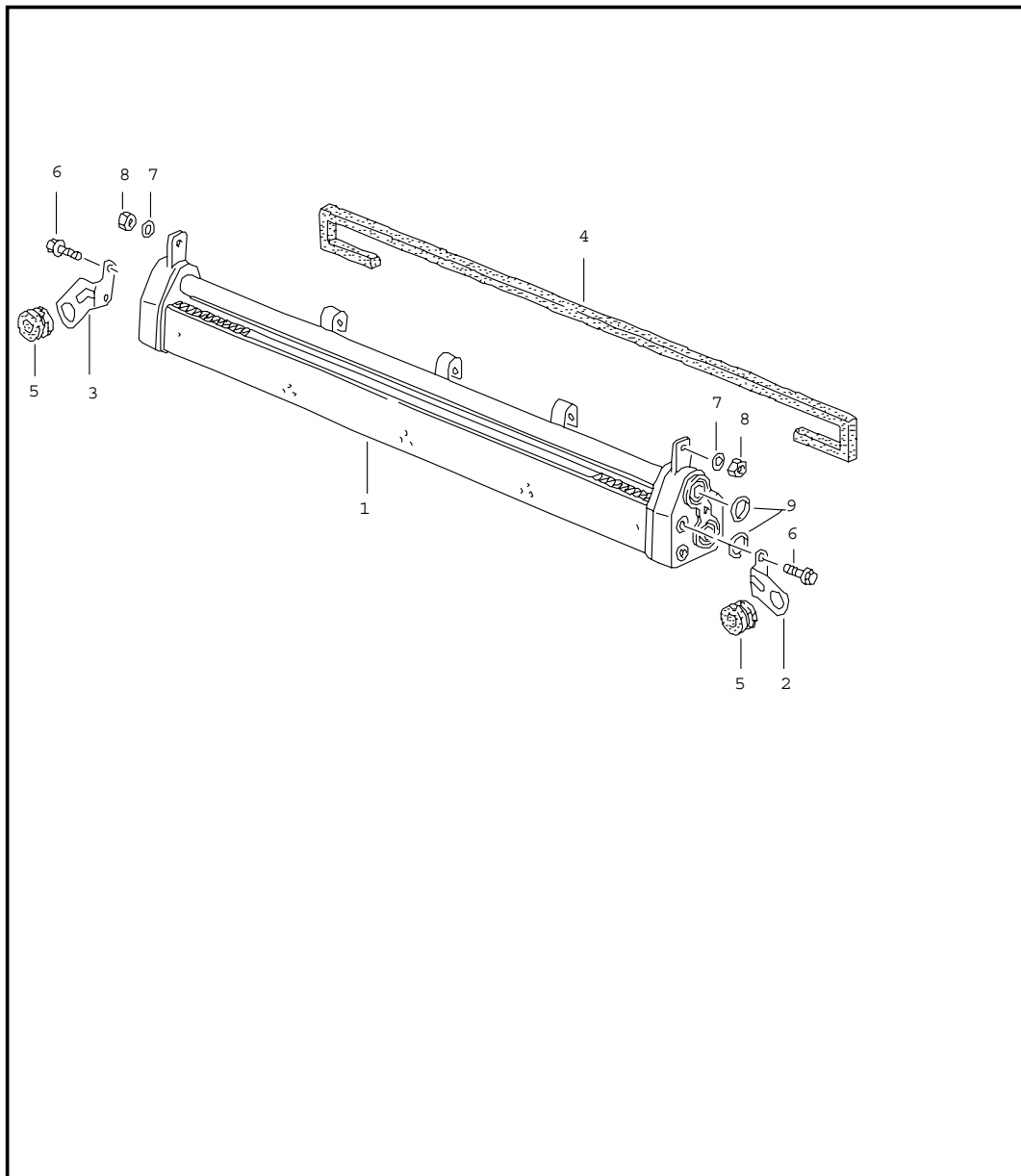
Pos	Teilenummer	Benennung	Bemerkung	St	Modellangabe	Pos	Teilenummer	Benennung	Bemerkung	St	Modellangabe
19	A 928 107 303 07	Einfuellstutzen		1		41	900 915 003 02	Einschraubstutzen		2	
19	928 107 303 07	Einfuellstutzen		1		42	928 107 171 01	Feder		1	
20	928 107 307 00	Dichtung		1		43	928 107 172 02	Reglereinsatz		1	
21	944 107 091 01	Oeleinfuelldeckel		1		44	928 107 173 00	Feder		1	
22	A 928 107 020 03	Fuehrungsrohr		1		45	900 123 143 70	Dichtring C 48 X 55		1	
22	928 107 020 03	Fuehrungsrohr		1		46	928 107 174 07	Verschlusschraube		1	
23	928 107 041 01	Oelmessstab		1		47	928 606 203 01	Oeldruckgeber Mit Warnkontakt	-88	1	
24	900 075 357 02	Kombischraube M 6 X 12 Z1		1							
25	900 174 044 40	Runddichtring 9 X 2		1		(47)	928 606 203 03	Druckgeber Mit Warnkontakt	89-	1	
26	928 107 201 05	Oelfilter		1		48	A 928 107 169 01	Dichtung		1	
27	928 606 301 02	Vorratsschalter	87	1		(48)	928 107 169 01	Dichtung Asbestfrei		1	
(27)	928 606 301 03	Vorratsschalter	88-	1							
28	928 606 213 03	Dichtung		1		49	928 107 209 00	Verschlussdeckel		1	
29	900 028 007 02	Federscheibe B 5		3		50	N 010 217 9	Sechskantschraube M 6 X 20		2	
30	N 010 207 6	Sechskantschraube M 5 X 12		3		51	999 701 846 40	O-Ring		1	
31	N 016 163 2	Verschlusschraube M 22 X 1,5		2		52	999 512 346 02	Schlauchselle		2	
32	928 107 182 00	Kolben		1		53	928 107 445 02	Schlauch		1	
33	928 107 183 01	Druckfeder		1		54	N 023 570 2	Schlauchselle		2	
34	900 123 060 30	Dichtring A 24 X 29		1		55	928 107 603 00	Schlauch		1	
35	928 107 181 01	Verschlusschraube		1		56	900 075 344 02	Sechskantschraube M 6 X 50 Z1		2	
36	928 107 179 02	Kolben		1		57	999 701 320 40	O-Ring 6 X 2		1	
37	928 107 176 02	Druckfeder		1		-	928 107 212 00	Motoroelkuehler	90-	1	
38	900 123 140 30	Dichtring A 18 X 22		1		-	900 331 022 40	O-Ring	90-	2	
39	928 107 180 01	Verschlusschraube		1		-	900 075 014 02	Sechskantschraube M 6 X 18	90-	2	
40	900 123 118 30	Dichtring A 22 X 27		2		-	N 011 524 7	Scheibe A 6,4	90-	2	

Modell	Jahr	HG	UG	Bildtafel	Einschränkungen	Update	15:38	20.04.2005	PORSCHE	PET	PORSCHE
928	91	1	04	104-00		187					

Pos	Teilenummer	Benennung	Bemerkung	St	Modellangabe	Pos	Teilenummer	Benennung	Bemerkung	St	Modellangabe
-	999 591 882 02	Blechmutter M 6  - ENDE -	90-	2							

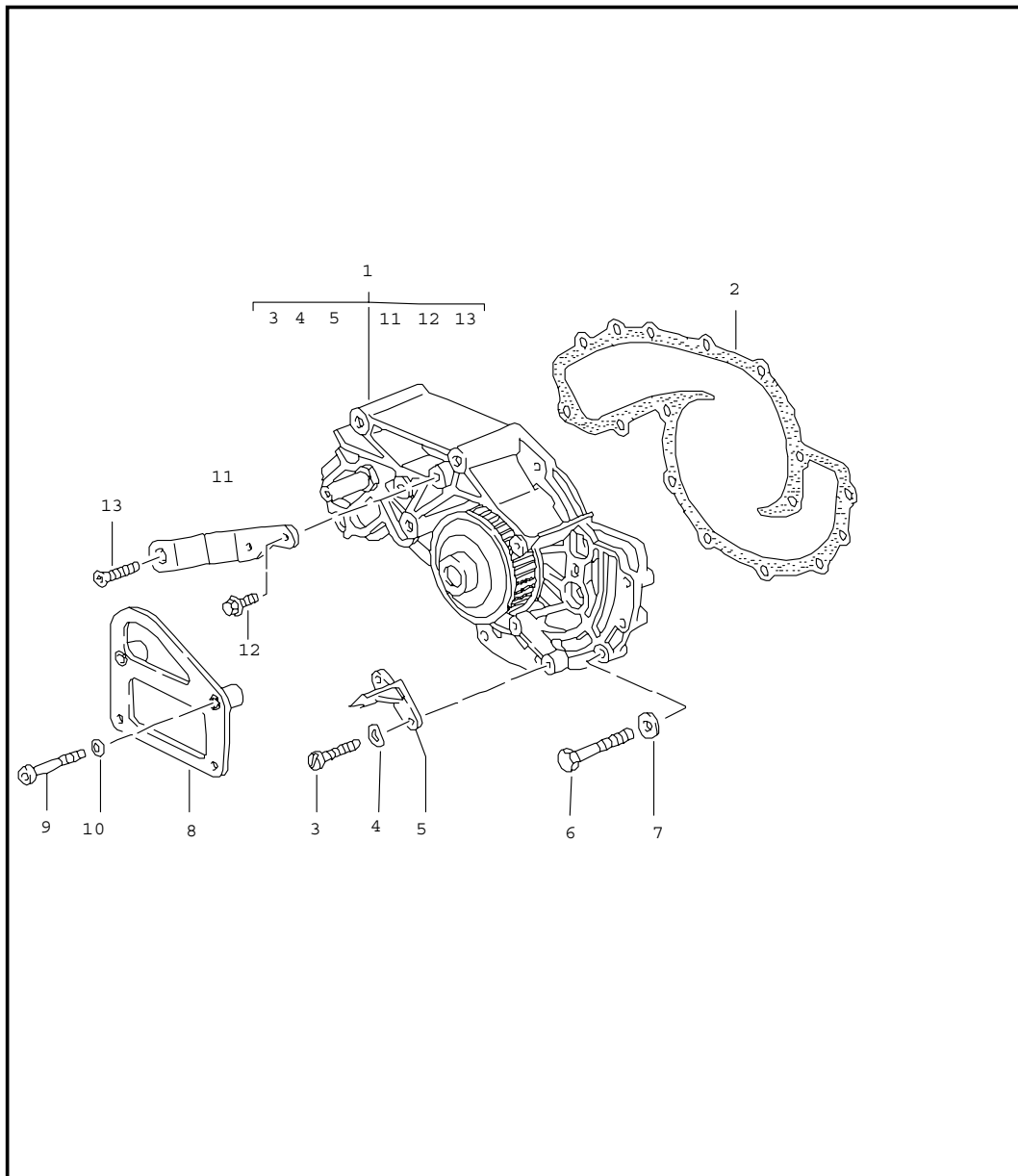


Modell	Jahr	HG	UG	Bildtafel	Einschränkungen	Update	15:38	20.04.2005	PORSCHE	PET	PORSCHE
928	91	1	04	104-05		187					



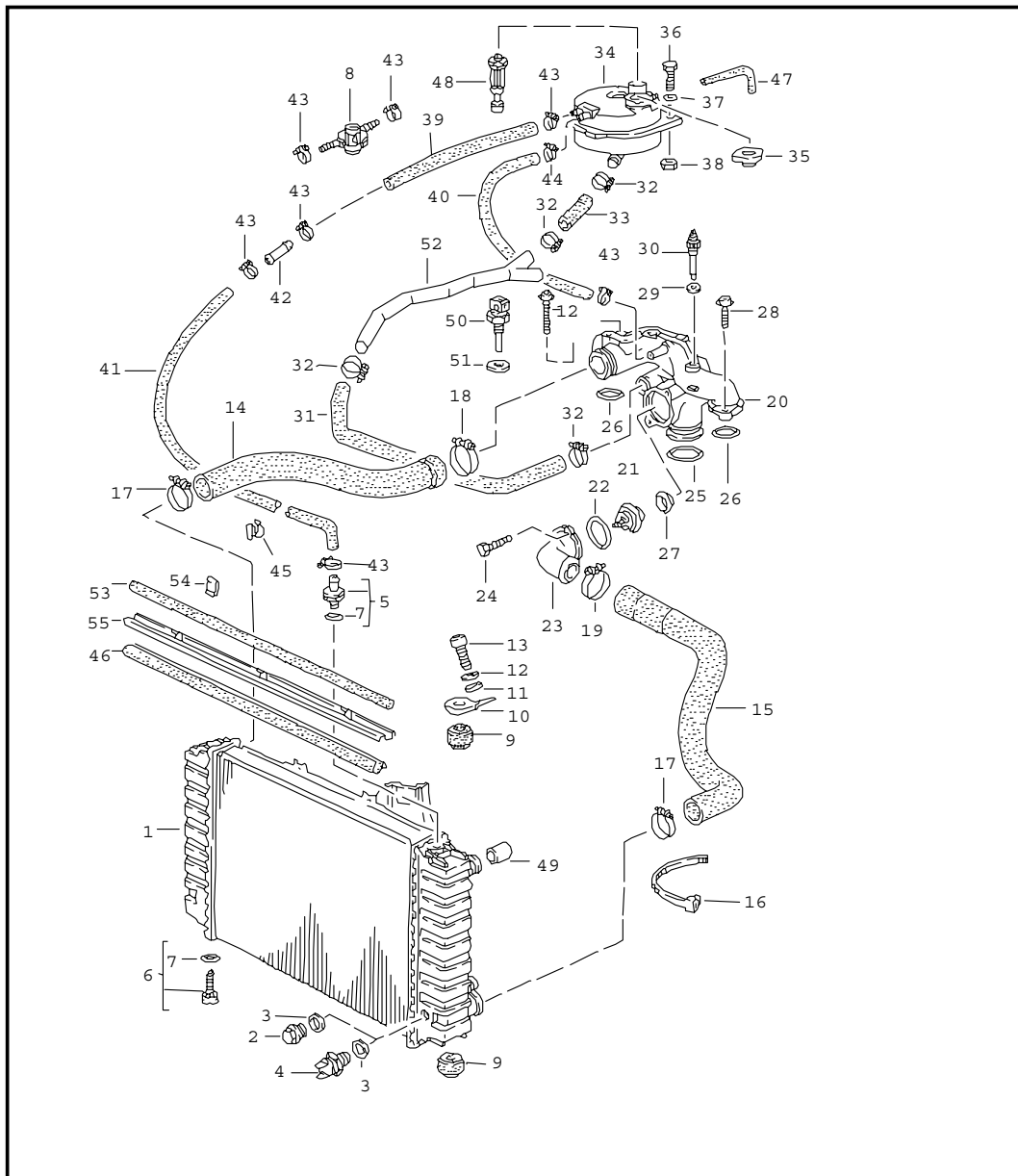
Pos	Teilenummer	Benennung	Bemerkung	St	Modellangabe
		Motoroelkuehlung	90-		M28.42/47
1	928 107 212 00	Motoroelkuehler		1	
2	928 107 213 00	Halter		1	
3	928 107 214 00	Halter		1	
4	928 504 671 02	Dichtung		1	
5	999 702 079 50	Tuelle		2	
6	900 067 269 02	Kombischraube M 6 X 16		4	
7	900 151 008 02	Scheibe A 8,4		2	
8	900 076 025 02	Sechskantmutter M 8		2	
9	900 331 022 40	O-Ring		2	
		- ENDE -			

Modell	Jahr	HG	UG	Bildtafel	Einschränkungen	Update	15:38	20.04.2005	PORSCHE	PET	PORSCHE
928	91	1	05	105-00		187					



Pos	Teilenummer	Benennung	Bemerkung	St	Modellangabe
		Wasserpumpe			M28.41/42/47
		S. Technische Information GRP.1 NR.4/90			
1	> 928 106 015 20	Wasserpumpe M >> 81H 00659 M >> 81H 06735	AUT.	1	M28.41 M28.42
1	> 928 106 015 20	Wasserpumpe M 81H 00660 >> M 81H 06736 >>	AUT.	1	M28.41 M28.42
2	* 928 106 134 05	Dichtung Asbestfrei		1	
3	900 014 066 02	Zylinderschraube M 5 X 18		2	
4	900 025 003 02	Unterlegscheibe A 5,3		2	
5	928 105 176 01	Zeiger fuer Ot-Markierung		1	
6	N 010 217 9	Sechskantschraube M 6 X 20		5	
6	900 075 341 02	Kombischraube M 6 X 25		8	
7	N 011 524 7	Scheibe A 6,4		X	
8	928 101 412 03	Transportflasche		1	
9	900 067 081 02	Zylinderschraube M 8 X 35		2	
10	N 011 525 13	Scheibe A 8,4		1	
11	928 105 564 00	Halter M 81H 00660 >> M 81H 06736 >>	AUT.	1	M28.41 M28.42
12	900 075 355 02	Kombischraube M 6 X 16 Z1		1	
13	900 249 008 02	Senkschraube M 6 X 12		1	
		- ENDE -			

Modell	Jahr	HG	UG	Bildtafel	Einschränkungen	Update	15:39	20.04.2005	PORSCHE	PET	PORSCHE
928	91	1	05	105-05		187					

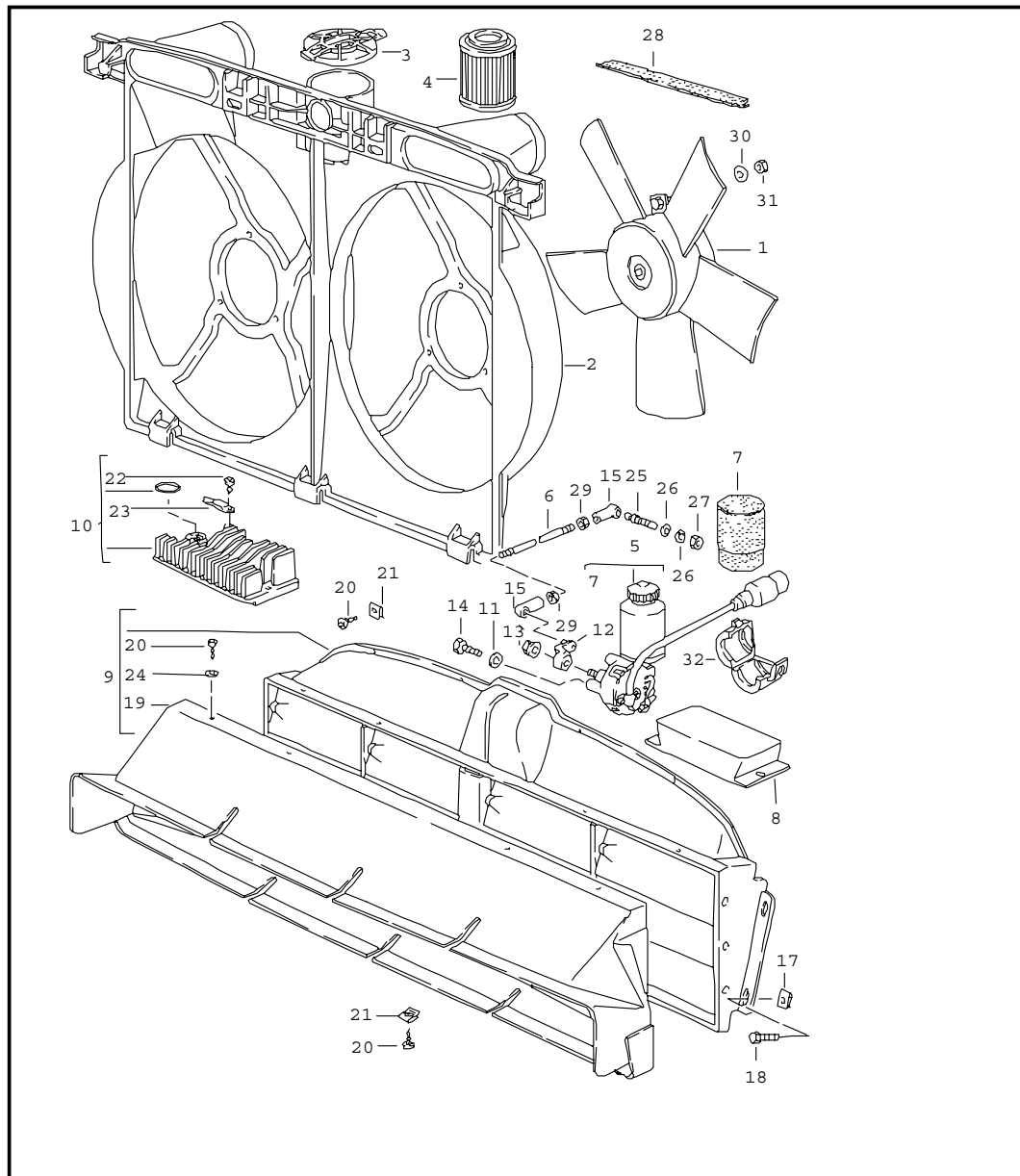


Pos	Teilenummer	Benennung	Bemerkung	St	Modellangabe
1	928 106 044 01	Wasserkuehlung 1 Wasserkuehler Motoroelkuehler	-89	1	M28.41/42/47 M28.41
1	928 106 044 01	Wasserkuehler Motoroelkuehler	89	1	M28.47
(1)	928 106 043 01	Wasserkuehler Motoroelkuehler Getriebeoelkuehler	AUT. -89	1	M28.42
(1)	928 106 023 20	Wasserkuehler	90-	1	M28.47
(1)	928 106 042 03	Wasserkuehler Getriebeoelkuehler	AUT. 90-	1	M28.42
2	N 016 163 2	Verschlussschraube CM 22 X 1,5		1	
3	* 900 123 149 70	Dichtring A 22 X 29		1	
4	928 606 149 00	Temperaturschalter		1	
5	928 106 443 02	Entlueftungsstutzen		1	
6	928 106 444 01	Ablassschraube		1	
7	999 701 651 40	O-Ring 7,65 X 1,78		X	
8	928 641 513 00	Druckschalter		1	
9	928 106 177 01	Gummilager		4	
10	928 106 178 01	Halter		2	
11	900 151 008 02	Scheibe A 8,4		2	
12	900 067 248 02	Innensechskantschraube M 8 X 70 Z1		1	
13	900 119 052 02	Zylinderschraube M 8 X 16		2	
14	928 106 238 08	Schlauch		1	
15	928 106 239 09	Schlauch		1	
16	999 513 010 40	Kabelbinder		1	
17	999 512 404 00	Schlauchschelle 50 - 70 W2		2	
18	999 512 331 02	Schlauchschelle S 61/15		1	

Modell	Jahr	HG	UG	Bildtafel	Einschränkungen	Update	15:39	20.04.2005	PORSCHE	PET	PORSCHE
928	91	1	05	105-05		187					

Pos	Teilenummer	Benennung	Bemerkung	St	Modellangabe	Pos	Teilenummer	Benennung	Bemerkung	St	Modellangabe
19	999 512 334 02	Schlauchselle S 59/15		1		-	999 181 709 50	Schlauch 8 X 14 70 MM		*	
20	928 106 065 03	Reglergehaeuse		1						1	
21	A 928 106 129 16	Thermostat	-89	1		40	928 106 275 03	Formschlauch	/LL	1	
21	928 106 129 17	Thermostat	90-	1		(40)	927 106 275 03	Formschlauch	/RL	1	
22	* 999 701 632 40	O-Ring		1		41	928 106 277 02	Schlauch	/LL	1	
23	928 106 173 02	Deckel Reglergehaeuse		1		(41)	927 106 277 02	Schlauch	/RL	1	
24	900 075 341 02	Kombischraube M 6 X 25 Z1		2		42	999 230 106 02	Nippel		1	
25	* 999 701 627 40	O-Ring 53 X 7		1		43	N 023 570 2	Schlauchselle S 17/9		X	
26	928 106 227 00	Dichtung		2		44	N 023 570 2	Schlauchselle		X	
27	928 106 163 00	Dichtung		1		45	999 651 165 02	Kabelbefestiger		3	
28	900 067 276 02	Innensechskantschraube M 8 X 35 Z1		3		46	928 106 271 02	Dichtleiste		1	
29	* 900 123 007 30	Dichtring A 14 X 18		1		47	928 106 425 00	Ueberdruckschlauch 350 MM		1	
30	928 606 201 01	Fernthermometergeber	-88	1		48	928 641 503 01	Vorratsschalter Fuer Kuehlwasser		1	
30	928 606 201 03	Temperaturgeber	89-	1		49	928 106 142 00	Wasserleitrohr Fuer Wasserkuehler		1	
31	928 106 321 03	Leitung	/LL	1		50	928 606 126 00	Temperaturfuehler		1	
(31)	927 106 321 05	Leitung	/RL	1		51	900 123 006 30	Dichtring		1	
32	999 512 374 02	Schlauchselle SGT 20 - 32/9		3		52	-	Siehe Gruppe 8/13/10			
33	928 106 323 01	Leitung		1		53	999 911 379 40	Dichtung 17 X 12 X 615		1	M28.41/47
34	928 106 256 03	Ausgleichbehaelter	/LL	1		(53)	999 911 357 40	Dichtung 17 X 12 X 615	AUT.	1	M28.42
(34)	927 106 256 01	Ausgleichbehaelter	/RL	1		54	999 591 440 02	Klammer 0,75 - 1,0		3	
35	928 106 257 03	Verschluss		1		55	928 106 131 00	Profilleiste		1	
36	900 187 015 02	Blechschaube 6,3 X 16		2				- ENDE -			
37	N 011 612 3	Scheibe R 6,6		2							
38	999 591 571 02	Blechnutter B 6,3		2							

Modell	Jahr	HG	UG	Bildtafel	Einschränkungen	Update	15:39	20.04.2005	PORSCHE	PET	PORSCHE
928	91	1	05	105-06		187					

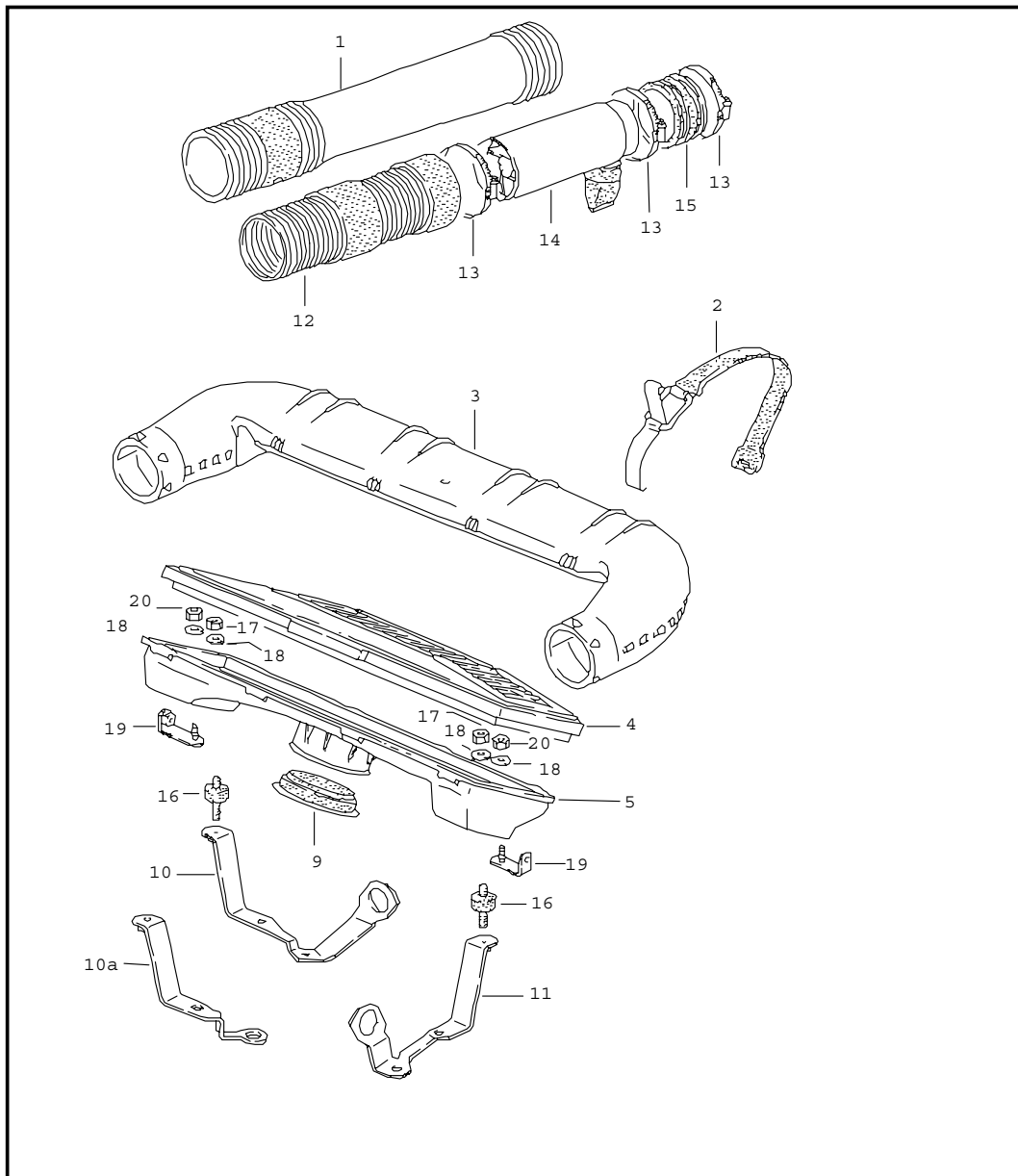


Pos	Teilenummer	Benennung	Bemerkung	St	Modellangabe
		Wasserkuehlung 2			M28.41/42/47
1	928 624 145 00	Geblaese		2	
2	928 106 259 02	Luftfuehrung		1	
3	928 106 143 00	Deckel		1	
4	* 928 113 445 00	Luftfilterpatrone		1	
5	928 624 051 00	Verstellmotor	-90	1	
6	928 575 527 00	Gestaenge	-90	1	
7	928 624 333 00	Wasserschutzkappe	-90	1	
8	928 618 418 00	Steuergeraet		1	
9	928 575 951 01	Verstellklappen	-90	1	
(9)	928 575 351 02	Luftfuehrung	91-	1	
10	928 618 421 00	Leistungsendstufe		1	
11	N 011 524 7	Scheibe A 6,4	-90	3	
12	928 575 053 00	Kurbel	-90	1	
13	E 999 084 045 02	Sicherungsmutter	-90	1	
14	N 010 215 13	Sechskantschraube	-90	3	
15	999 168 021 40	Kugelpfanne	-90	2	
17	999 507 330 02	Mutterhalter		X	
18	N 044 734 1	Zylinderschraube		X	
19	928 575 521 01	Luftfuehrung	-90	1	
20	N 013 957 5	Blechschaube		X	
21	N 900 488 01	Blechmutter		X	
22	N 014 133 8	Linsenschraube		1	
23	928 616 982 00	Haltefeder		1	
24	N 011 521 3	Scheibe		X	
25	999 167 033 00	Kugelzapfen	-90	1	
26	N 011 522 15	Scheibe	-90	2	
27	900 084 020 02	Sicherungsmutter M 4	-90	1	

Modell	Jahr	HG	UG	Bildtafel	Einschränkungen	Update	15:39	20.04.2005	PORSCHE	PET	PORSCHE
928	91	1	05	105-06		187					

Pos	Teilenummer	Benennung	Bemerkung	St	Modellangabe	Pos	Teilenummer	Benennung	Bemerkung	St	Modellangabe
28	928 106 271 02	Dichtleiste		1							
29	N 011 004 6	Sechskantmutter M 4	-90	2							
30	N 011 666 7	Scheibe B 6,4		6							
31	900 910 012 02	Sicherungsmutter M 6		6							
32	944 612 450 00	Halter	-90	1							
-	999 591 981 02	Halteklammer		2							
		- ENDE -									

Modell	Jahr	HG	UG	Bildtafel	Einschränkungen	Update	15:39	20.04.2005	PORSCHE	PET	PORSCHE
928	91	1	06	106-00		187					



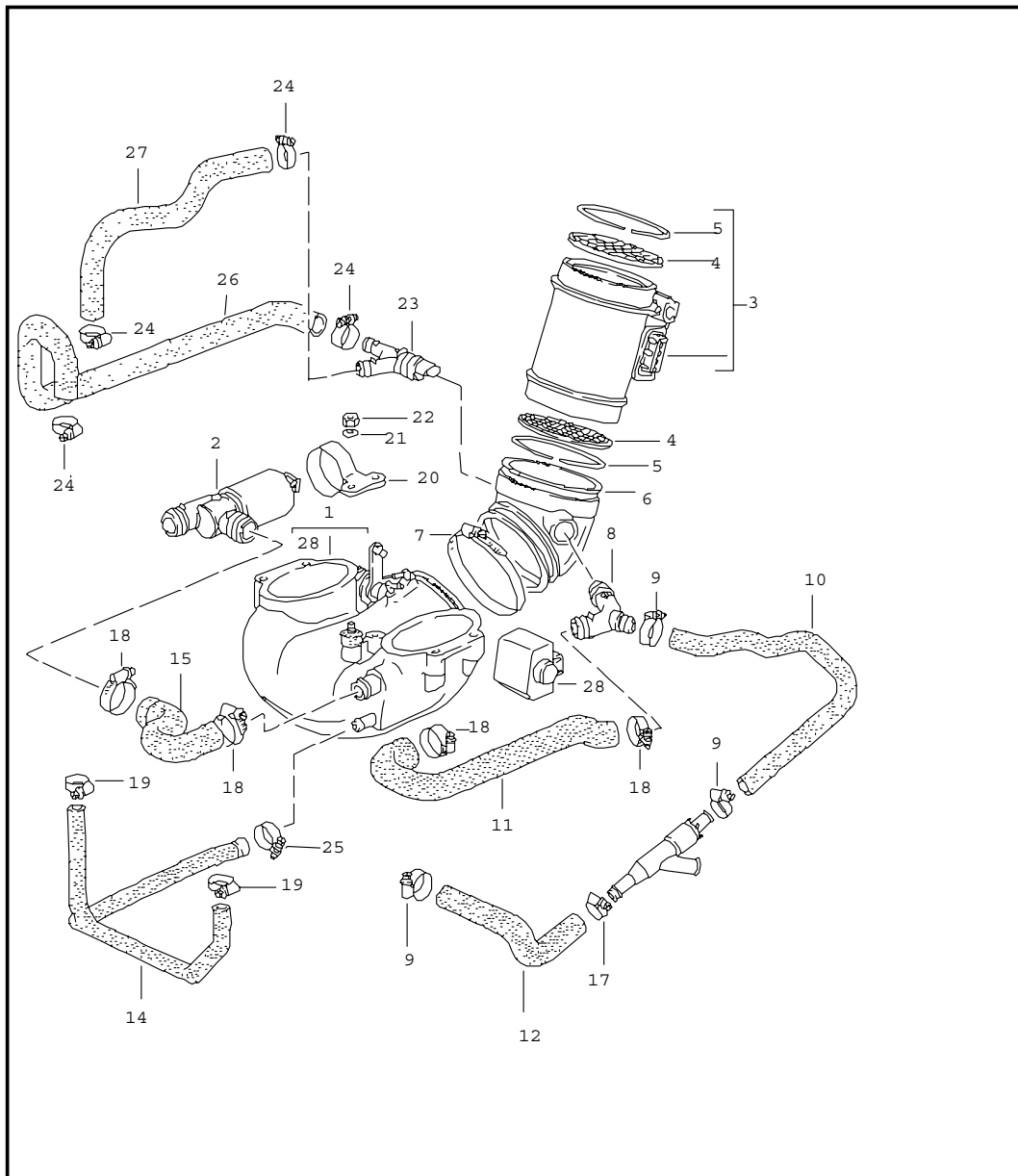
Pos	Teilenummer	Benennung	Bemerkung	St	Modellangabe
		Luftfilter Lh-Jetronic			M28.41/42/47
1	928 110 272 04	Ansaugschlauch		2	
(1)	928 110 272 13	Ansaugschlauch	87	2	M28.41/42 (CH)
(1)	928 110 272 13	Ansaugschlauch	88-89	2	M28.41
(1)	928 110 272 13	Ansaugschlauch	90-	2	M28.42/47 (CH)
2	928 110 363 06	Spannband		4	
3	928 110 230 06	Luftfilter Oberteil		1	
(3)	928 110 230 06	Luftfilter Oberteil	CH 90-	1	M28.47 (CH)
4	* 928 110 185 03	Luftfiltereinsatz		1	
5	A 928 110 229 05	Luftfilter Unterteil	87	1	
(5)	928 110 229 05	Luftfilter Unterteil	88-	1	
9	928 110 132 00	Schlauch		1	
10	928 110 145 03	Halter	87	1	
10A	928 110 146 01	Halter	88-	1	
11	928 110 525 07	Halter	87	1	
(11)	928 110 526 00	Halter	88-	1	
12	928 110 272 05	Ansaugschlauch		2	M 317
13	999 512 350 02	Schlauchschele		6	M 317
14	928 110 274 01	Sandabscheider		2	M 317
15	928 110 347 00	Gummimuffe		2	M 317
16	931 110 191 00	Gummimetallpuffer		2	
17	900 910 010 02	Sicherungsmutter		2	
18	N 011 666 7	Scheibe		4	
19	928 111 011 00	Halter		2	
20	900 910 010 02	Sicherungsmutter		2	

Modell	Jahr	HG	UG	Bildtafel	Einschränkungen	Update					
928	91	1	06	106-00		187	15:39	20.04.2005	PORSCHE	PET	PORSCHE

Pos	Teilenummer	Benennung	Bemerkung	St	Modellangabe	Pos	Teilenummer	Benennung	Bemerkung	St	Modellangabe
		- ENDE -									



Modell	Jahr	HG	UG	Bildtafel	Einschränkungen	Update	15:40	20.04.2005	PORSCHE	PET	PORSCHE
928	91	1	07	107-00		187					

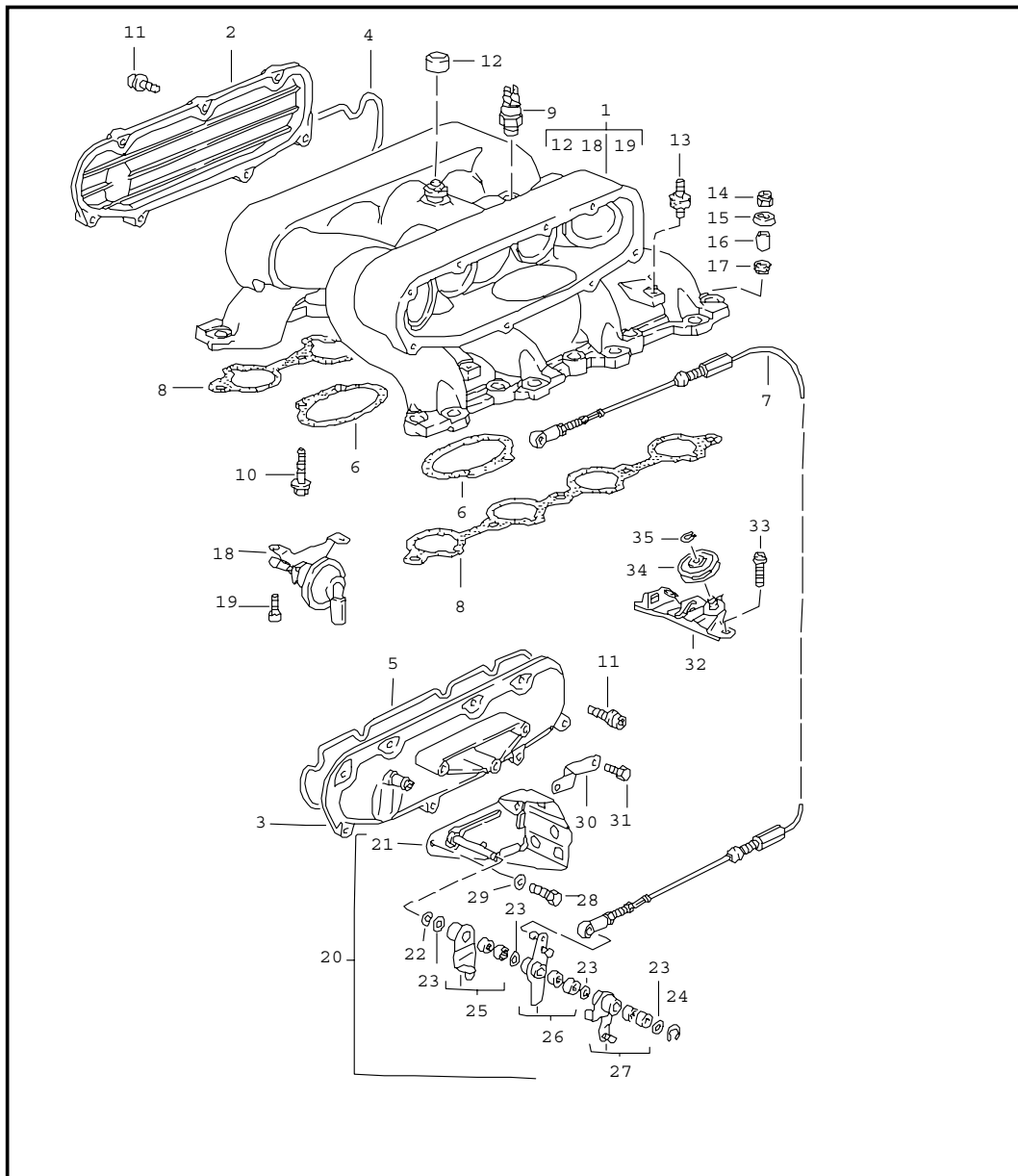


Pos	Teilenummer	Benennung	Bemerkung	St	Modellangabe
		Lh-Jetronic 1			M28.41/42/47
1	A 928 110 093 03	Drosselklappenstutzen	87	1	
1	928 110 093 03	Drosselklappenstutzen		1	
2	928 606 161 01	Leerlaufsteller		1	
3	> 928 606 141 00	Luftmassenmesser		1	
4	928 110 901 00	Filtersieb		2	
5	928 110 902 00	Sicherungsring		2	
6	928 110 222 01	Luftfuehrungshutze		1	
7	999 512 350 02	Schlauchschelle		2	
8	928 110 689 01	Verbindungsstueck		1	
9	999 512 554 00	Schlauchschelle		3	
10	928 110 224 00	Schlauch		1	
11	A 928 110 174 09	Schlauch	87	1	
11	928 110 174 09	Schlauch	88-	1	
12	928 110 220 00	Schlauch		1	
14	928 107 603 00	Schlauch		1	
15	928 110 633 00	Schlauch		1	
16	A 999 512 381 02	Ohr-Klemme		1	
16	999 512 497 02	Ohr-Klemme		1	
17	999 512 457 00	Ohr-Klemme		1	
18	999 512 374 02	Schlauchschelle		4	
19	N 023 570 2	Schlauchschelle		1	
20	928 110 543 01	Halter		1	
21	N 011 524 7	Scheibe		2	
22	900 076 010 02	Sechskantmutter		2	
23	928 110 690 01	Verbindungsstueck		1	
24	999 512 346 02	Schlauchschelle		4	
25	999 512 554 00	Schlauchschelle		1	
26	928 107 313 02	Schlauch		1	

Modell	Jahr	HG	UG	Bildtafel	Einschränkungen	Update					
928	91	1	07	107-00		187	15:40	20.04.2005	PORSCHE	PET	PORSCHE

Pos	Teilenummer	Benennung	Bemerkung	St	Modellangabe	Pos	Teilenummer	Benennung	Bemerkung	St	Modellangabe
27	928 110 432 01	Schlauch		1							
28	928 606 157 00	Drosselklappenschalter		1							
		- ENDE -									

Modell	Jahr	HG	UG	Bildtafel	Einschränkungen	Update	15:40	20.04.2005	PORSCHE	PET	PORSCHE
928	91	1	07	107-05		187					

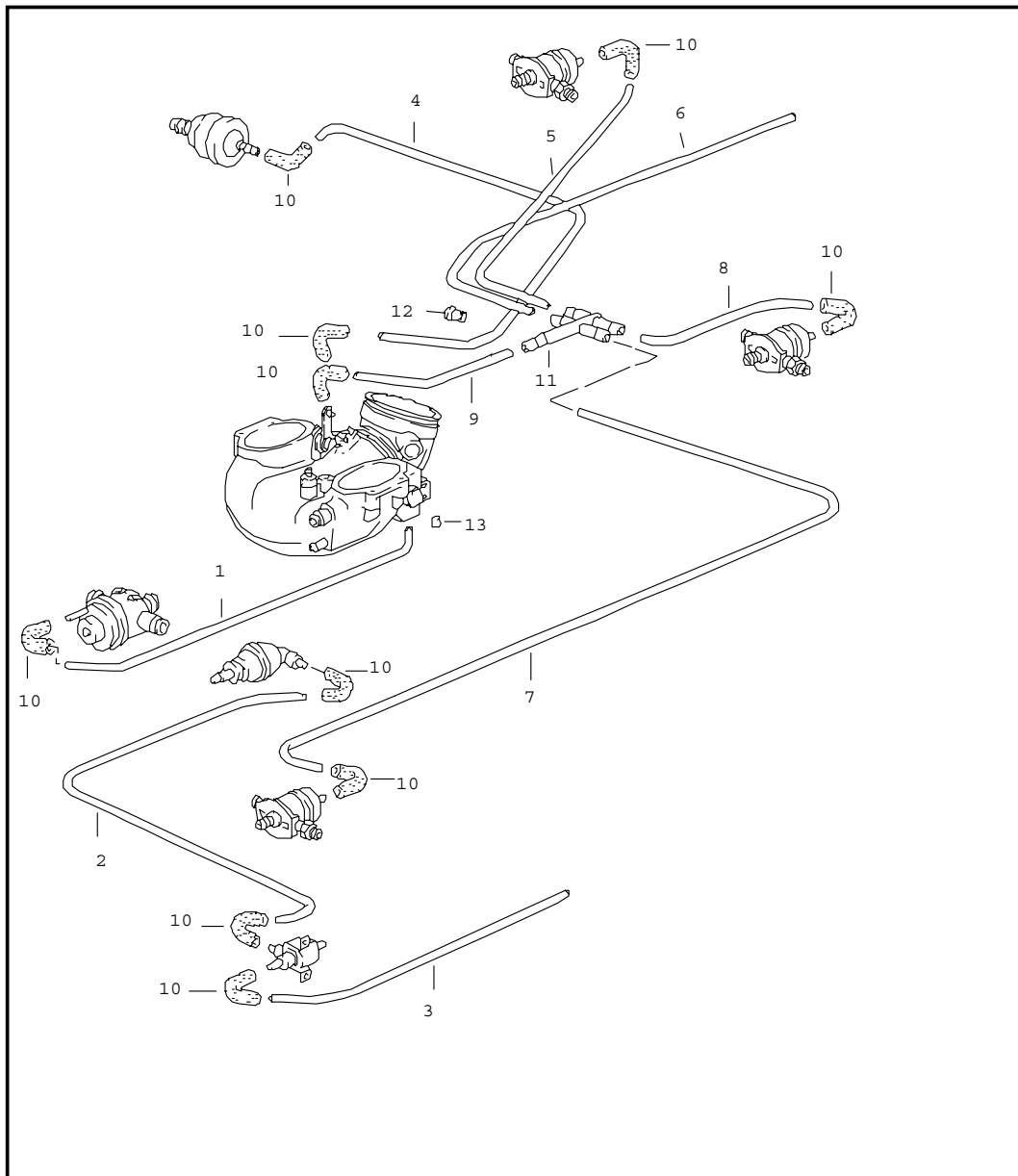


Pos	Teilenummer	Benennung	Bemerkung	St	Modellangabe
		Lh-Jetronic 2			M28.41/42/47
1	928 110 228 02	Ansaugverteiler	-89	1	M28.41/42
(1)	928 110 228 02	Ansaugverteiler	AUT. 89- 90-	1	M28.47 M28.42
-	928 110 650 00	Buchse		2	
- E	928 110 658 01	Drehfeder		1	
- N	012 439 2	Sicherung		1	
2	928 110 711 00	Deckel	Fuer Klappe	1	
3	928 110 232 00	Deckel		1	
4 *	928 110 713 01	Dichtung		1	
(4) A	928 110 713 01	Dichtung		1	
5 *	928 110 714 01	Dichtung		1	
(5) A	928 110 714 01	Dichtung		1	
6 *	928 110 637 02	Dichtung		2	
7	928 110 626 01	Steuerbowdenzug		1	
8 *	928 110 580 02	Dichtung		2	
9	928 606 217 00	Thermoschalter		1	
10	900 074 321 0A	Sechskantschraube M 8 X 40		4	
11	900 067 270 0A	Zylinderschraube M 6 X 25		16	
12	928 110 430 01	Verschlusskappe		1	
13	931 110 191 00	Gummimetallpuffer		4	
14	900 910 022 02	Sicherungsmutter		10	
15	928 110 693 00	Druckscheibe		10	
16	928 110 698 01	Distanzhueelse		10	
17 *	928 110 694 01	Druckring		10	
18	928 110 160 00	Unterdruckdose		1	

Modell	Jahr	HG	UG	Bildtafel	Einschränkungen	Update	15:40	20.04.2005	PORSCHE	PET	PORSCHE
928	91	1	07	107-05		187					

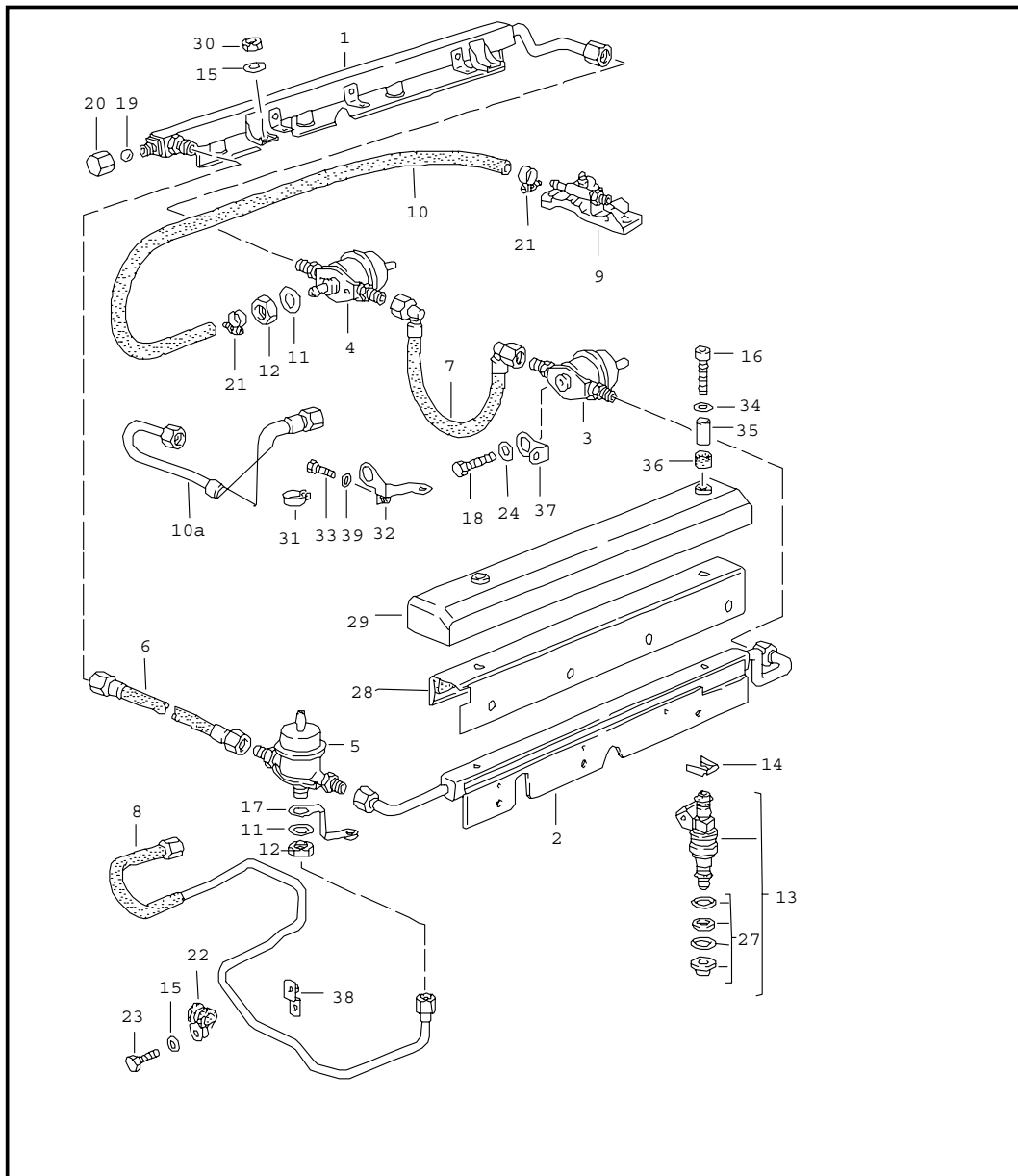
Pos	Teilenummer	Benennung	Bemerkung	St	Modellangabe	Pos	Teilenummer	Benennung	Bemerkung	St	Modellangabe
19	900 067 269 0A	Zylinderschraube M 6 X 16		2							
20	928 110 627 02	Konsole		1							
21	928 110 677 02	Konsole		1							
22	928 110 741 01	Federscheibe		1							
23	999 234 024 00	Anlaufscheibe		4							
24	900 116 005 02	Sicherungsscheibe		1							
25	928 110 696 00	Umlenkhebel		1							
26	928 110 695 00	Betaetigungshebel		1							
27	928 110 697 00	Umlenkhebel		1							
28	900 075 128 02	Schraube M 8 X 20		3							
29	900 031 025 0A	Scheibe 8,4		3							
30	928 110 670 00	Halter		1							
31	999 072 005 09	Sechskantschraube		1							
32	928 110 640 02	Konsole	88-	1							
33	900 067 271 09	Kombischraube M 8 X 20 Z 1		2							
34	928 110 642 01	Umlenkrolle		1							
35	N 012 408 2	Sicherungsring 8 X 0,8		1							
		- ENDE -									

Modell	Jahr	HG	UG	Bildtafel	Einschränkungen	Update	15:40	20.04.2005	PORSCHE	PET	PORSCHE
928	91	1	07	107-10		187					



Pos	Teilenummer	Benennung	Bemerkung	St	Modellangabe
		Lh-Jetronic 3			M28.41/42/47
-	N 020 139 1	Schlauch 4 X 1 500 MM 300 MM 800 MM 720 MM 220 MM 450 MM 605 MM 220 MM	AUT.	*	
				1	
				1	
				1	
				1	
				1	
				1	M28.42
				1	
				1	
9	928 110 014 01	Rohrleitung		1	
10	928 574 717 02	Formschlauch		X	
11	928 110 441 03	Verteilerstueck		1	M28.41/47
(11)	928 110 441 02	Verteilerstueck	AUT.	1	M28.42
12	900 312 012 02	Verschlusstopfen		1	
13	930 110 292 00	Verschlusstopfen		X	
		- ENDE -			

Modell	Jahr	HG	UG	Bildtafel	Einschränkungen	Update	15:41	20.04.2005	PORSCHE	PET	PORSCHE
928	91	1	07	107-15		187					

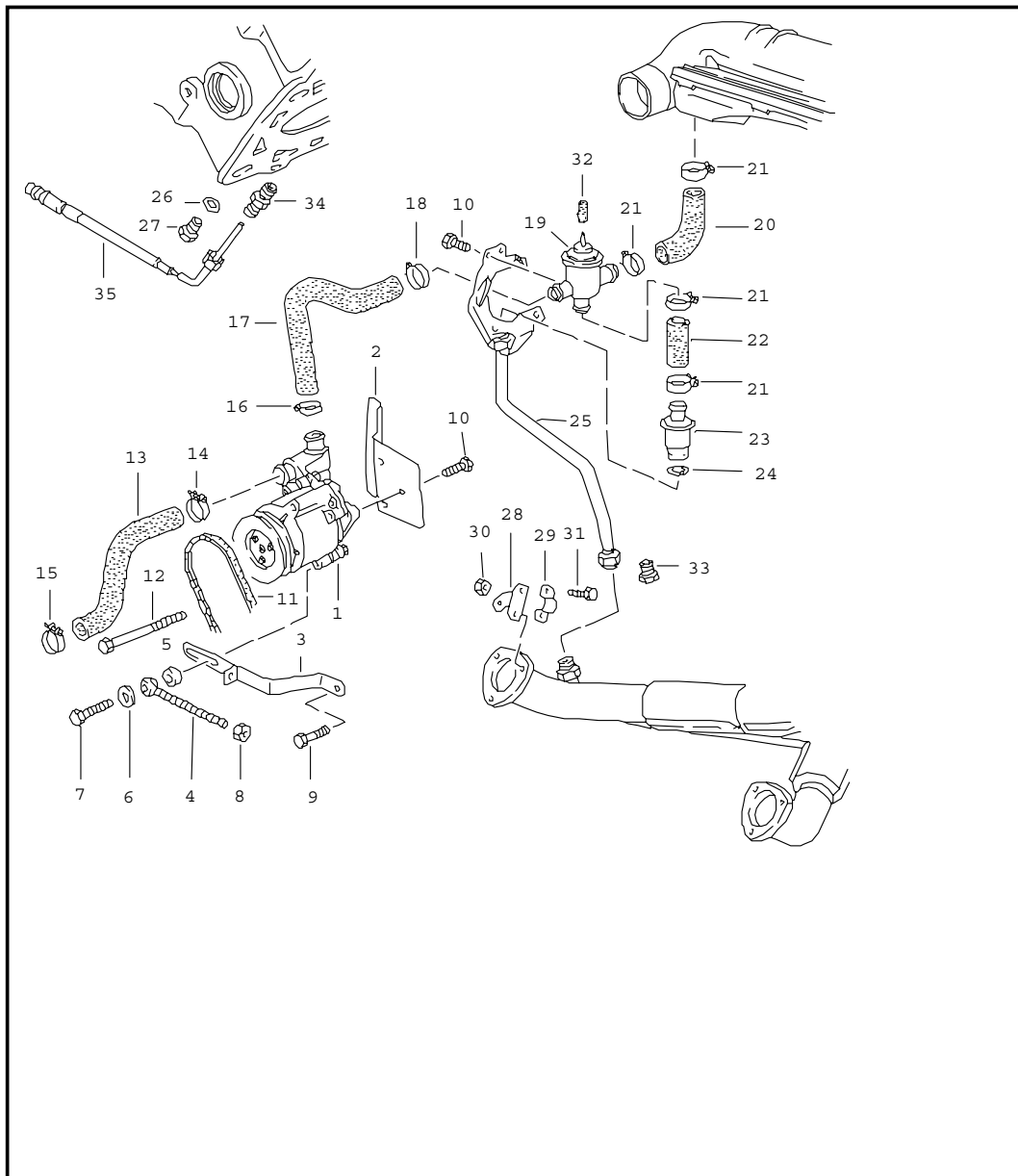


Pos	Teilenummer	Benennung	Bemerkung	St	Modellangabe
		Lh-Jetronic 4			M28.41/42/47
1	A 928 110 080 17	Verteilereinspritzrohr	/R 87	1	
1	928 110 080 17	Verteilereinspritzrohr	/R 88-	1	
2	A 928 110 079 17	Verteilereinspritzrohr	/L 87	1	
2	928 110 079 17	Verteilereinspritzrohr	/L 88-	1	
3	930 110 602 01	Membrandaempfer		1	
4	928 110 198 02	Druckregler	87	1	
(4)	928 110 198 04	Druckregler	88-90	1	
(4)	928 110 198 04	Druckregler	91	1	
5	928 110 202 01	Membrandaempfer		1	
6	928 110 269 01	Kraftstoffschlauch		1	
7	928 110 271 02	Kraftstoffschlauch		1	
8	928 110 367 15	Kraftstoffleitung Zulaufleitung		1	
9	928 110 640 01	Konsole	87	1	
10	928 110 359 04	Schlauchkrummer	87	1	
10A	928 110 359 08	Kraftstoffleitung Ruecklauf	-89	1	
10A	928 110 359 08	Kraftstoffleitung Ruecklauf	90-	1	
11	900 025 020 02	Scheibe A 17		2	
12	900 034 013 02	Sechskantmutter M 16 X 1,5		2	
13	928 606 119 02	Einspritzventil		8	
14	930 110 388 00	Halteklammer		8	
15	N 011 524 7	Scheibe A 6,4		5	
16	900 067 117 0A	Innensechskantschraube M 6 X 16		4	
17	928 110 525 04	Halter		1	
18	N 010 237 6	Sechskantschraube M 8 X 12		1	

Modell	Jahr	HG	UG	Bildtafel	Einschränkungen	Update	15:41	20.04.2005	PORSCHE	PET	PORSCHE
928	91	1	07	107-15		187					

Pos	Teilenummer	Benennung	Bemerkung	St	Modellangabe	Pos	Teilenummer	Benennung	Bemerkung	St	Modellangabe
19	900 108 022 00	Kugel 9 MM		1							
20	928 110 475 01	Hutmutter M 12 X 1,5		1							
21	999 512 160 02	Schlauchschelle S 13/9		2							
22	999 511 116 02	Befestigungsschelle		1							
23	999 072 005 09	Sechskantschraube M 6 X 12		1							
24	944 110 312 00	Scheibe		1							
27 *	928 110 904 00	Satz Dichtungen Fuer Einspritzventil		8							
28	928 110 017 00	Abdeckung	/L	1							
(28)	928 110 018 00	Abdeckung	/R	1							
29 A	928 110 017 00	Abdeckung	/L	1							
29	928 110 017 00	Abdeckung	/L	1							
(29) A	928 110 018 00	Abdeckung	/R	1							
(29)	928 110 018 00	Abdeckung	/R	1							
30	900 076 010 02	Sechskantmutter M 6		4							
31	999 511 191 02	Rohrschelle 8 / 12	88-	1							
32	928 110 145 04	Halter	88-								
33	900 075 361 02	Sechskantschraube M 5 X 12		1							
34	900 151 006 0A	Unterlegscheibe B 6,4		4							
35	928 110 765 00	Fuehrungshuelse		4							
36	999 702 153 40	Gummituelle		4							
37	928 110 525 08	Halter	88-	1							
38	928 110 278 01	Halter		1							
39	N 011 556 2	Scheibe A 5,3		1							
- ENDE -											

Modell	Jahr	HG	UG	Bildtafel	Einschränkungen	Update	15:41	20.04.2005	PORSCHE	PET	PORSCHE
928	91	1	08	108-00		187					



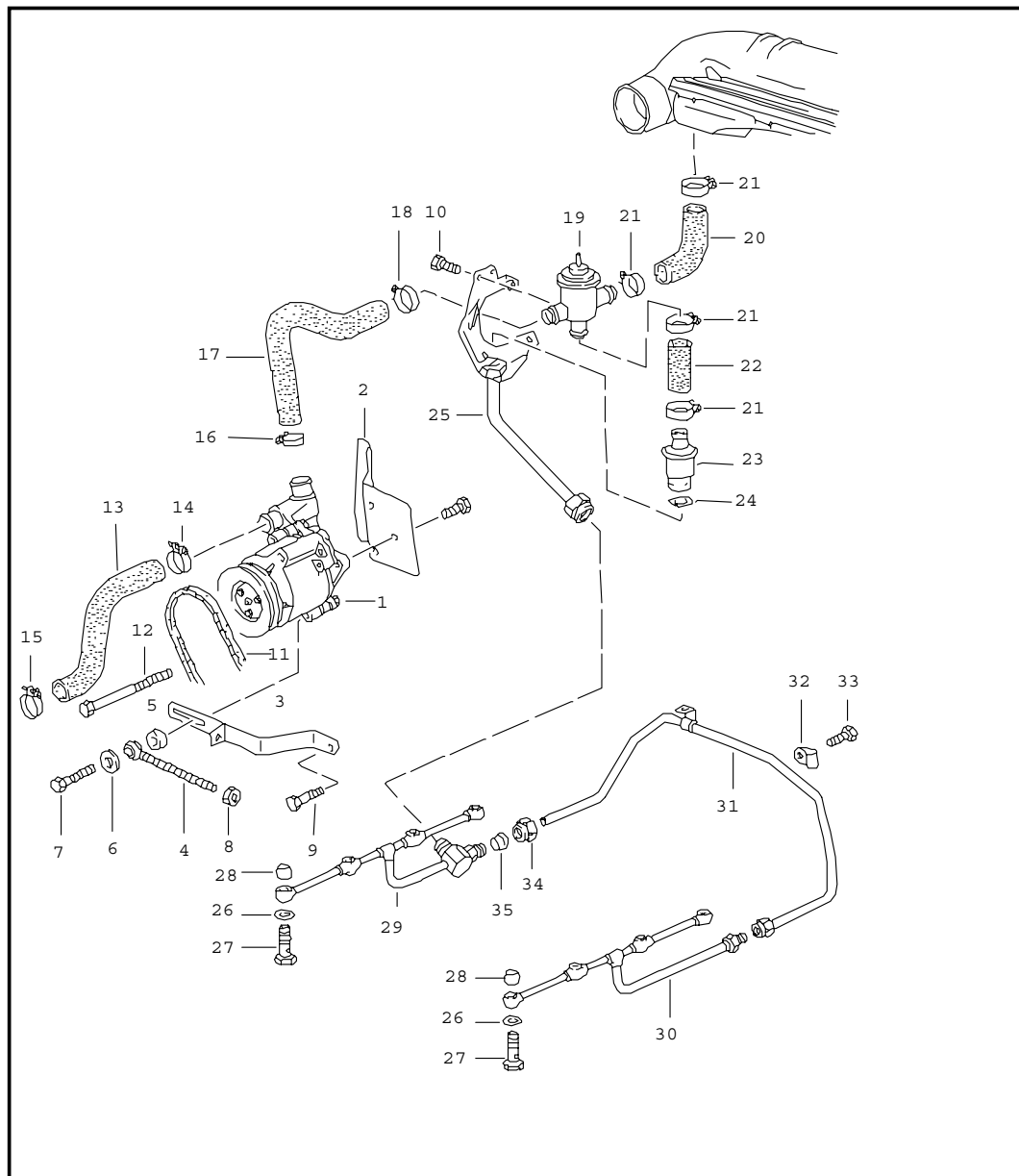
Pos	Teilenummer	Benennung	Bemerkung	St	Modellangabe
		Lufteinblasung Fuer Fahrzeuge mit Katalysator			M28.41/42/47
1	928 113 017 00	Luftpumpe		1	
2	928 113 125 05	Abdeckblech		1	
3	928 113 113 10	Strebe		1	
4	999 460 002 02	Augenschraube		1	
5	999 025 075 02	Unterlegscheibe 8,5 X 19 X 6		1	
6	900 025 007 02	Scheibe A 8,4		2	
7	N 010 340 6	Sechskantschraube M 8 X 40		1	
8	900 076 025 02	Sechskantmutter M 8		1	
9	900 075 079 02	Sechskantschraube M 8 X 22		1	
10	900 075 357 02	Kombischraube M 6 X 12		5	
11	999 192 306 50	Schmalkeilriemen 12,5 X 925		1	
12	900 074 049 02	Schraube M 8 X 110		1	
13	928 113 155 02	Formschlauch		1	
14	999 512 044 02	Schlauchschelle		1	
15	999 512 358 02	Schlauchschelle		1	
16	999 512 038 02	Schlauchschelle		1	
17	928 113 139 10	Formschlauch		1	
18	999 512 552 00	Schlauchschelle		1	
19	930 113 147 01	Abblas-Umschaltventil		1	
20	928 113 159 03	Formschlauch		1	
21	999 512 237 02	Schlauchschelle		4	
22	928 113 140 07	Formschlauch		1	
23	911 113 115 01	Rueckschlagventil		1	



Modell	Jahr	HG	UG	Bildtafel	Einschränkungen	Update	15:41	20.04.2005	PORSCHE	PET	PORSCHE
928	91	1	08	108-00		187					

Pos	Teilenummer	Benennung	Bemerkung	St	Modellangabe	Pos	Teilenummer	Benennung	Bemerkung	St	Modellangabe
24	900 123 060 30	Dichtring A 24 X 29		1							
25	928 113 146 04	Rohrleitung		1							
26	900 123 043 30	Dichtring A 12 X 15,5		8							
27	900 124 008 02	Verschlusschraube M 12 X 1,5		8							
28	928 113 215 02	Halter		1							
29	999 512 329 02	Schelle		1							
30	N 011 005 14	Sechskantmutter M 5		2							
31	N 010 205 6	Sechskantschraube M 5 X 10		2							
32	911 110 297 00	Verschlussstopfen		1	M 900						
33	928 113 216 00	Verschlusschraube		1	M 900						
34	928 606 255 00	Reduzierstueck	89-	2							
35	928 606 155 02	Temperaturfuehler Zyl. 4 Und Zyl. 8	89-90	2							
35	928 606 155 02	Temperaturfuehler Zyl. 3 Und Zyl. 7	91-	2							
		- ENDE -									

Modell	Jahr	HG	UG	Bildtafel	Einschränkungen	Update	15:41	20.04.2005	PORSCHE	PET	PORSCHE
928	91	1	08	108-05		187					

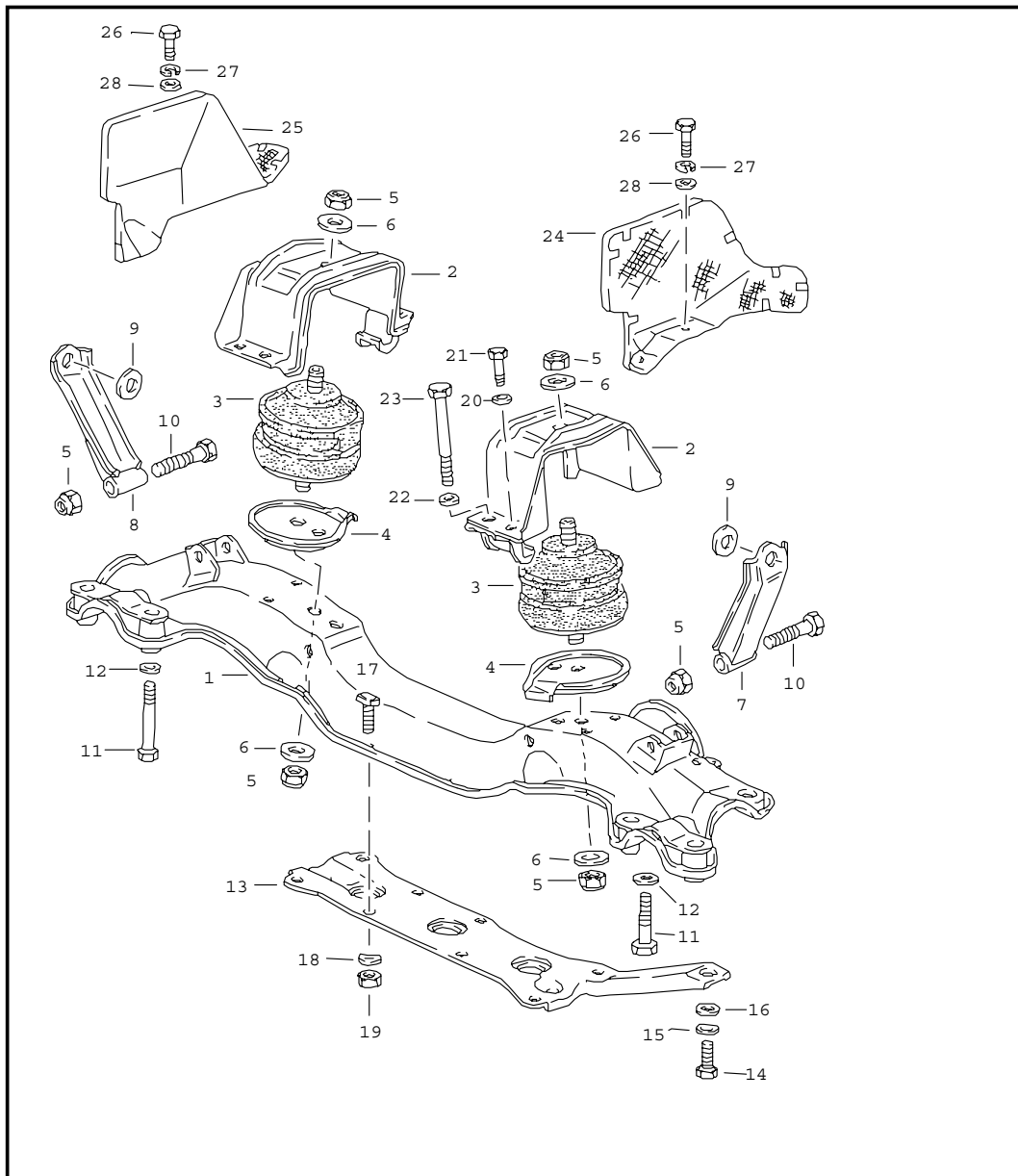


Pos	Teilenummer	Benennung	Bemerkung	St	Modellangabe
		Lufteinblasung Fuer Fahrzeuge Ohne Katalysator			M28.41/42/47
1	928 113 017 00	Luftpumpe		1	
2	928 113 125 05	Abdeckblech		1	
3	928 113 113 10	Strebe		1	
4	999 460 002 02	Augenschraube		1	
5	999 025 075 02	Unterlegscheibe 8,5 X 19 X 6		1	
6	900 025 007 02	Scheibe A 8,4		2	
7	N 010 340 6	Sechskantschraube M 8 X 40		1	
8	900 076 025 02	Sechskantmutter M 8		1	
9	900 075 079 02	Sechskantschraube M 8 X 22		1	
10	900 075 357 02	Kombischraube M 6 X 12		5	
11	999 192 306 50	Schmalkeilriemen 12,5 X 925		1	
12	900 074 049 02	Schraube M 8 X 110		1	
13	928 113 155 02	Formschlauch		1	
14	999 512 044 02	Schlauchschelle		1	
15	999 512 358 02	Schlauchschelle		1	
16	999 512 038 02	Schlauchschelle		1	
17	928 113 139 10	Formschlauch		1	
18	999 512 552 00	Schlauchschelle		1	
19	930 113 147 01	Abblas-Umschaltventil		1	
20	928 113 159 03	Formschlauch		1	
21	999 512 237 02	Schlauchschelle		4	
22	928 113 140 07	Formschlauch		1	
23	911 113 115 01	Rueckschlagventil		1	

Modell	Jahr	HG	UG	Bildtafel	Einschränkungen	Update	15:41	20.04.2005	PORSCHE	PET	PORSCHE
928	91	1	08	108-05		187					

Pos	Teilenummer	Benennung	Bemerkung	St	Modellangabe	Pos	Teilenummer	Benennung	Bemerkung	St	Modellangabe
24	900 123 060 30	Dichtring A 24 X 29		1							
25	928 113 146 05	Rohrleitung		1							
26	900 123 043 30	Dichtring A 12 X 15,5		X							
27	999 134 039 02	Hohlschraube		X							
28	999 209 003 30	Huelse 12,2 X 18		X							
29	928 113 123 01	Verteilerleitung Zyl. 1 - 4		1							
30	928 113 123 02	Verteilerleitung Zyl. 5 - 8		1							
31	928 113 135 05	Verbindungsleitung		1							
32	999 511 171 02	Rohrschelle		1							
33	900 075 358 02	Sechskantschraube M 8 X 20		1							
34	900 104 020 02	Ueberwurfmutter		1							
35	N 020 823 1	Schneidring		1							
		- ENDE -									

Modell	Jahr	HG	UG	Bildtafel	Einschränkungen	Update	15:42	20.04.2005	PORSCHE	PET	PORSCHE
928	91	1	09	109-00		187					



Pos	Teilenummer	Benennung	Bemerkung	St	Modellangabe
		Motoraufhaengung			M28.41/42/47
1	928 375 011 06	Motortraeger	/LL	1	
(1)	927 375 011 06	Motortraeger	/RL	1	
2	928 375 069 01	Motorlagerbuegel		2	
3	928 375 039 00	Hydrolager		2	
4	928 375 371 00	Anschlagteller		2	
5	900 910 046 02	Sicherungsmutter M 12 X 1,5		4	
6	999 025 091 02	Unterlegscheibe		4	
7	928 375 063 00	Stuetze	/L	1	
8	928 375 064 00	Stuetze	/R	1	
9	928 375 211 00	Scheibe		2	
10	N 010 156 3	Sechskantschraube M 12 X 1,5 X 70		2	
11	N 010 455 3	Schraube M 10 X 55		2	
12	928 375 212 00	Scheibe		2	
13	928 375 019 00	Verstaerkungsblech	/LL	1	
(13)	927 375 021 02	Verstaerkungsblech	/RL	1	
14	900 075 043 02	Sechskantschraube M 10 X 30	/LL	1	
14	900 075 043 02	Sechskantschraube M 10 X 30	/RL	2	
15	900 025 008 09	Scheibe B 10	/LL	1	
15	900 025 008 09	Scheibe B 10	/RL	2	
16	900 223 011 02	Scheibe B 10,5	/LL	1	
16	900 223 011 02	Scheibe B 10,5	/RL	2	
17	928 375 125 00	Hammerschraube		4	
18	N 012 241 8	Federscheibe B 8		4	

Modell	Jahr	HG	UG	Bildtafel	Einschränkungen	Update	15:42	20.04.2005	PORSCHE	PET	PORSCHE
928	91	1	09	109-00		187					

Pos	Teilenummer	Benennung	Bemerkung	St	Modellangabe	Pos	Teilenummer	Benennung	Bemerkung	St	Modellangabe
19	900 910 022 02	Sicherungsmutter M 8		4							
20	900 025 007 02	Scheibe A 8,4		4							
21	N 010 335 5	Sechskantschraube M 8 X 35		4							
22	052 103 377	Scheibe		4							
23	N 010 482 3	Sechskantschraube M 10 X 105		4							
24	928 375 067 01	Abschirmblech	/L	1							
25	E 928 375 068 01	Abschirmblech	/R	1							
26	900 075 057 02	Sechskantschraube M 6 X 16		4							
27	N 012 006 4	Federring B 6		4							
28	900 223 003 02	Scheibe 6,4		4							
		- ENDE -									

Modell	Jahr	HG	UG	Bildtafel	Einschränkungen	Update	15:29	27.04.2005
928	91	1	98	REP		188		

Pos	Teilenummer	Benennung	Bemerkung	St	Modellangabe
		Reparatursätze			M28.41/42/47
>>	> 928 100 901 03	Dichtungssatz Motor Bestehend Aus:		1	M28.41/42/47
-	900 123 118 30	Dichtring A 22 X 27		1	
-	999 113 275 40	Wellendichtring A 20 X 30 X 7		1	
-	900 123 007 30	Dichtring A 14 X 18		1	
-	900 123 149 70	Dichtring A 22 X 29		1	
-	900 123 115 30	Dichtring A 8 X 11,5		1	
-	900 123 055 30	Dichtring A 12 X 16		1	
-	900 123 060 30	Dichtring A 24 X 29		2	
-	900 123 143 70	Dichtring A 48 X 55		1	
-	928 104 601 07	Ventilschaftabdichtung		32	
-	928 101 207 00	Oelwannendichtung		1	
-	928 104 367 05	Zylinderkopfdichtung Zyl. 1 - 4		1	
-	928 104 368 05	Zylinderkopfdichtung Zyl. 5 - 8		1	
-	928 106 134 05	Dichtung		1	
-	928 106 227 00	Dichtung		2	
-	928 107 136 04	Dichtring		1	
-	928 107 307 00	Dichtung D 3		1	
-	999 701 846 40	O-Ring		1	
-	944 111 205 00	Dichtring		8	
-	928 606 213 03	Dichtung		1	
-	928 110 132 00	Schlauch		1	
-	999 113 264 40	Radialdichtring 90 X 110 X 12		1	
-	928 603 135 03	Dichtring		1	

Modell	Jahr	HG	UG	Bildtafel	Einschränkungen	Update	15:29	27.04.2005
928	91	1	98	REP		188		

Pos	Teilenummer	Benennung	Bemerkung	St	Modellangabe
-	999 113 263 40	Wellendichtring 60 X 85 X 10		1	
-	999 113 282 40	Wellendichtring		2	
-	999 701 633 40	O-Ring 98 X 3		1	
-	928 107 169 01	Dichtung		1	
-	999 701 627 40	O-Ring 53 X 7		1	
-	999 701 632 40	O-Ring 65 X 5		1	
-	N 043 811 1	Dichtring C 38 X 44		2	
-	928 105 215 00	Deckel		6	
-	928 106 167 01	Dichtung		2	
-	999 701 731 40	O-Ring		22	
-	900 123 050 30	Dichtring		6	
-	928 104 447 09	Dichtung		2	
-	928 104 443 08	Dichtring		8	
-	900 174 044 40	Runddichtring		1	
-	928 105 262 00	Stift		5	
-	928 110 713 01	Dichtung		1	
-	928 110 714 01	Dichtung		1	
-	928 110 637 02	Dichtung		2	
-	928 110 580 02	Dichtung		2	
-	928 110 694 01	Druckring		10	
-	900 123 144 30	Dichtring		12	
-	928 105 611 05	Dichtung		1	
-	000 043 204 45	Huelse		2	
>>	> 928 104 903 01	Dichtungssatz Zylinderkopf Bestehend Aus:		1	M28.41/42/47
-	928 104 367 05	Zylinderkopfdichtung		1	
-	928 104 368 05	Zylinderkopfdichtung		1	
-	928 105 215 00	Deckel		2	

Modell	Jahr	HG	UG	Bildtafel	Einschränkungen	Update	15:29	27.04.2005
928	91	1	98	REP		188		

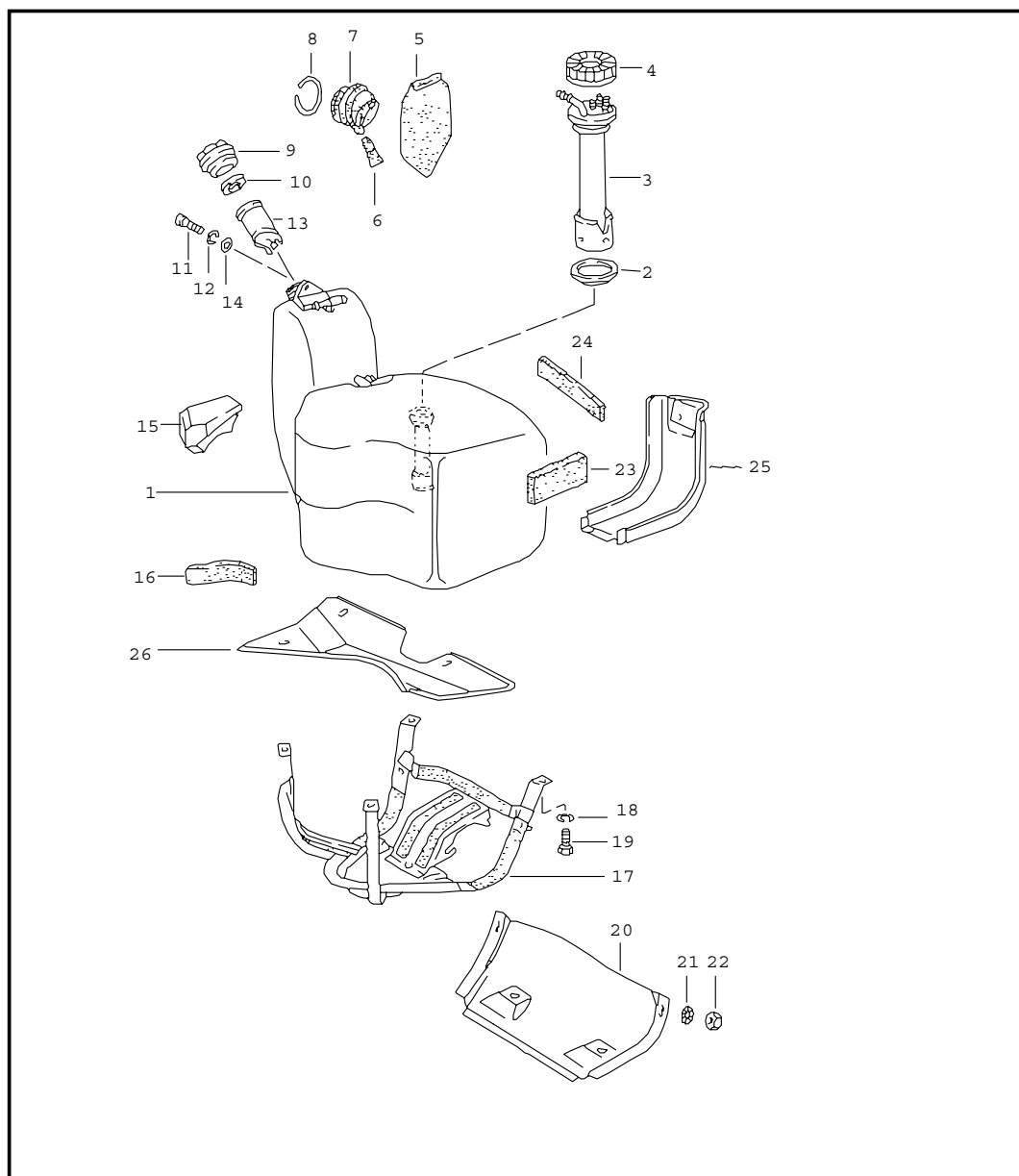
Pos	Teilenummer	Benennung	Bemerkung	St	Modellangabe
-	928 105 205 00	Halter		2	
-	900 123 050 30	Dichtring		8	
-	999 113 282 40	Wellendichtring		2	
-	944 111 205 00	Dichtring		8	
-	928 110 580 02	Dichtung		2	
-	900 123 144 30	Dichtring		12	
-	928 104 443 08	Dichtring		8	
-	928 104 447 09	Dichtung		2	
-	928 106 227 00	Dichtung		2	
-	000 043 204 45	Huelse		5	
>>	> 928 101 901 08	Satz Kurbelwellenlager 1 Satz Bestehend Aus:		1	M28.41/42/47
-	928 101 115 02	Hauptlagerhaelfte		3	
	002				
-	928 101 115 03	Hauptlagerhaelfte		3	
	002				
-	928 101 142 03	Passlager		2	
	002				
-	928 101 117 08	Hauptlagerbuchse I		1	
>>	> 928 101 901 58	Satz Kurbelwellenlager 1 Satz Untermass 0,25 Mm Bestehend Aus:		1	M28.41/42/47
-	928 101 115 50	Hauptlagerhaelfte		3	
-	928 101 115 51	Hauptlagerhaelfte		3	
-	928 101 142 54	Passlager		2	
-	928 101 117 58	Hauptlagerbuchse I		1	
>>	> 928 101 901 68	Satz Kurbelwellenlager 1 Satz Untermass 0,50 Mm Bestehend Aus:		1	M28.41/42/47
-	928 101 115 60	Hauptlagerhaelfte		3	
-	928 101 115 61	Hauptlagerhaelfte		3	
-	928 101 142 64	Passlager		2	



Modell	Jahr	HG	UG	Bildtafel	Einschränkungen	Update	15:29	27.04.2005
928	91	1	98	REP		188		

Pos	Teilenummer	Benennung	Bemerkung	St	Modellangabe
-	928 101 117 68	Hauptlagerbuchse I		1	
>>	> 928 100 931 07	Wartungssatz Fuer Periodischer Pflegedienst Bestehend Aus:		1	M28.41/42/47
-	999 170 156 90	Zuendkerze		8	
-	928 107 201 05	Oelfilter		1	
-	900 123 011 30	Dichtring		1	
-	928 110 253 06	Kraftstofffilter		1	
-	928 110 185 03	Luftfiltereinsatz		1	
-	928 113 445 00	Luftfilterpatrone		1	
>>	> 928 100 931 08	Wartungssatz Fuer Periodischer Pflegedienst Bestehend Aus:	89-	1	M28.41/42/47
-	999 170 156 90	Zuendkerze		8	
-	928 107 201 05	Oelfilter		1	
-	900 123 011 30	Dichtring		1	
-	928 110 185 03	Luftfiltereinsatz		1	
>>	> 928 103 906 22	Satz Kolbenringe 100,00 MM		X	M28.41/42/47
>>	> 928 103 906 23	Satz Kolbenringe 100,50 MM		X	M28.41/42/47
>>	> 000 043 202 60	Nachruestung Fuer AU		1	M28.41/42/47 (D)
		- ENDE -			

Modell	Jahr	HG	UG	Bildtafel	Einschränkungen	Update	15:42	20.04.2005	PORSCHE	PET	PORSCHE
928	91	2	01	201-00		187					

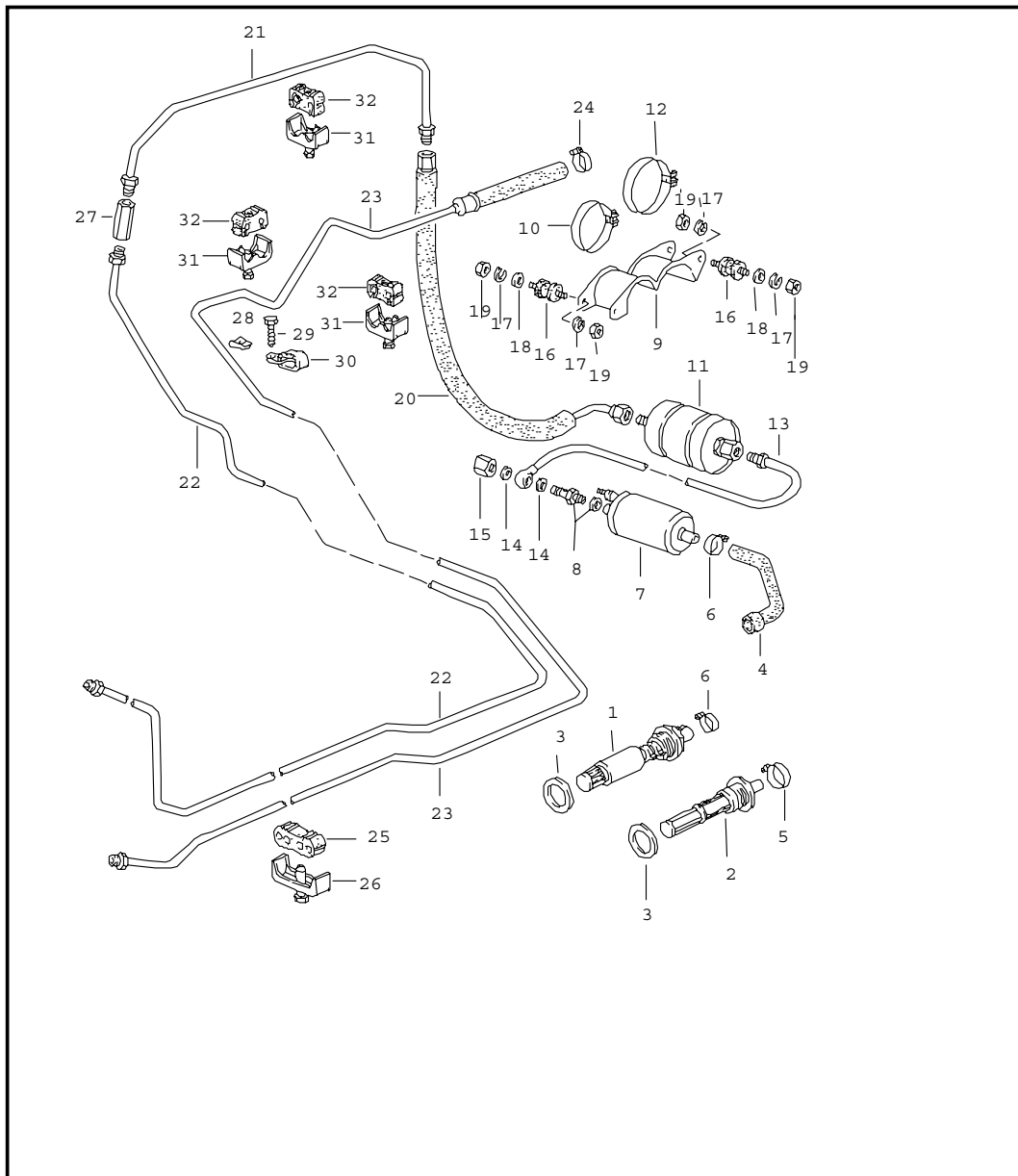


Pos	Teilenummer	Benennung	Bemerkung	St	Modellangabe
1	928 201 003 05	Kraftstoffbehälter		1	
1 A	928 201 003 04	Kraftstoffbehälter Mitverwenden: POS.13 Fuer (USA) (CDN) M 298/ M 299		1	
1	928 201 003 08	Kraftstoffbehälter Mitverwenden: POS.13 Fuer (USA) (CDN) M 298/ M 299		1	
2	928 201 327 02	Dichtung		1	
3	928 641 030 01	Vorratgeber Kraftstoffbehälter	-88	1	
3	928 641 030 02	Vorratgeber Kraftstoffbehälter	89-	1	
4 A	113 201 375	Ueberwurfmutter		1	
4	113 201 375	Ueberwurfmutter		1	
		01C	Schwarz		
5	928 201 057 02	Schutzklappen		1	
6	928 201 255 02	Ablauftuelle		1	
7	928 201 333 02	Tuelle		1	
8	900 906 046 00	Aussenring		1	
9	928 201 901 03	Tankverschluss Mit Bestimmter Schliessung Schliessungsnummer Angeben		1	
(9)	928 201 903 02	Tankverschluss Ohne Bestimmte Schliessung		1	
10	928 201 275 03	Dichtring		1	
11	N 014 707 2	Zylinderschraube M 8 X 15		1	
12	900 142 002 01	Federring A 8		1	
13	928 201 027 03	Einsatz		1	

Modell	Jahr	HG	UG	Bildtafel	Einschränkungen	Update	15:42	20.04.2005	PORSCHE	PET	PORSCHE
928	91	2	01	201-00		187					

Pos	Teilenummer	Benennung	Bemerkung	St	Modellangabe	Pos	Teilenummer	Benennung	Bemerkung	St	Modellangabe
14	900 025 007 02	Scheibe A 8,4		1							
15	928 201 107 02	Unterlage		1							
-	999 911 227 40	Unterlageband 210 MM		* 1							
17 A	928 201 313 06	Tankabdeckung	87	1							
(17)	928 201 313 06	Tankabdeckung	88-	1							
18	900 027 015 02	Federring B 8		X							
19	N 010 246 4	Sechskantschraube M 8 X 45		X							
20	928 201 145 03	Deckel		1							
21	N 042 121 3	Zahnscheibe A 6,4		2							
22	900 076 010 02	Sechskantmutter M 6		4							
23	928 201 345 02	Distanzstueck		1							
-	999 911 227 40	Unterlageband 290 MM		* 1							
25	928 201 373 03	Abdeckung		1							
26	928 201 059 03	Abdeckung		1							
		- ENDE -									

Modell	Jahr	HG	UG	Bildtafel	Einschränkungen	Update	15:42	20.04.2005	PORSCHE	PET	PORSCHE
928	91	2	01	201-05		187					

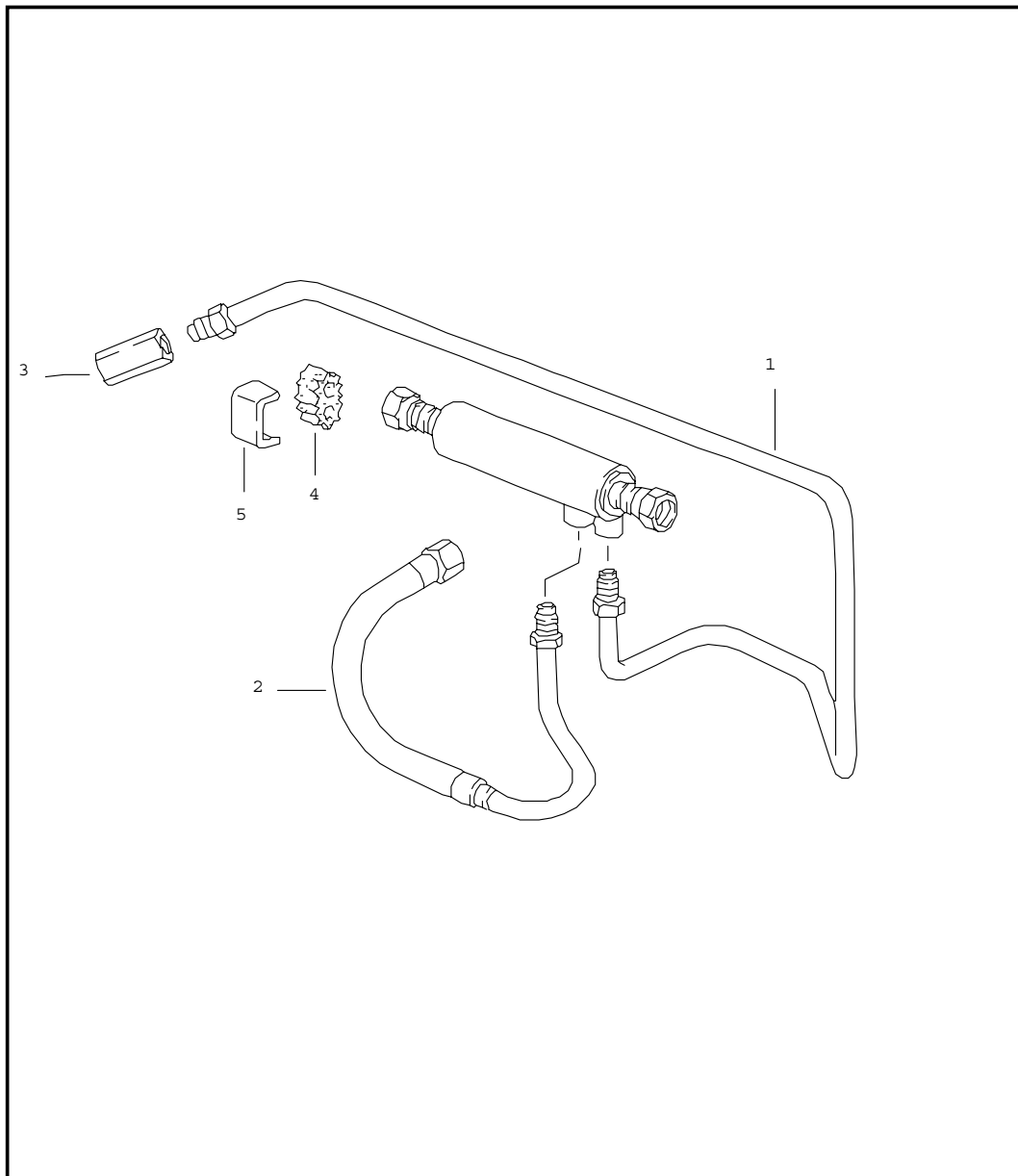


Pos	Teilenummer	Benennung	Bemerkung	St	Modellangabe
		Kraftstoffanlage			
1	928 608 013 00	Intankpumpe		1	M 460
2	928 201 081 04	Kraftstoffsieb M 37 X 1,5 Fuer Fahrzeuge Ohne Intankpumpe	-88	1	
3	928 201 187 02	Dichtring		1	
4	928 356 550 04	Kraftstoffschlauch		1	M 460
4	928 356 550 05	Kraftstoffschlauch	-88	1	
5	999 512 346 00	Schlauchselle A 20/9		1	
6	999 512 554 00	Schlauchselle A 18/9	-88	1	
6	999 512 554 00	Schlauchselle A 18/9		2	M 460
7	928 608 104 02	Kraftstoffpumpe	-88	1	
(7)	928 608 104 03	Kraftstoffpumpe	89-	1	
8	893 906 093	Rueckhalteventil		1	
9	928 356 151 01	Halter		1	
10	999 512 394 00	Schlauchselle		1	
11	928 110 253 04	Kraftstofffilter		1	(AG) (SA)
11	928 110 253 06	Kraftstofffilter		1	
12	999 512 276 02	Spannschelle		1	
13	928 356 063 10	Kraftstoffleitung		1	
14	900 123 005 20	Dichtring A 12 X 16		2	
15	928 110 475 01	Hutmutter		1	
16	944 610 115 00	Gummi-Metallager		6	
17	N 012 006 4	Federring B 6		12	
18	N 011 666 7	Scheibe B 6,4		9	
19	900 076 010 02	Sechskantmutter M 6		12	

Modell	Jahr	HG	UG	Bildtafel	Einschränkungen	Update	15:42	20.04.2005	PORSCHE	PET	PORSCHE
928	91	2	01	201-05		187					

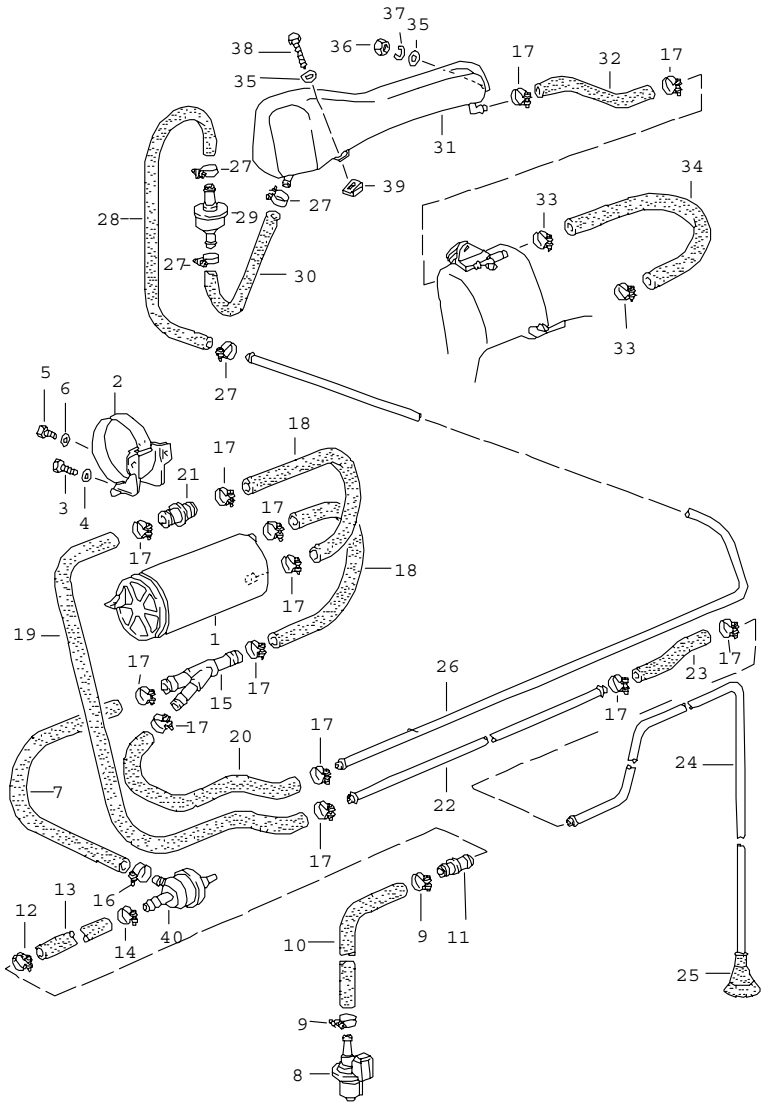
Pos	Teilenummer	Benennung	Bemerkung	St	Modellangabe	Pos	Teilenummer	Benennung	Bemerkung	St	Modellangabe
20	928 356 053 01	Kraftstoffleitung		1							
20	928 356 053 01	Kraftstoffleitung		1							
21	928 356 057 00	Kraftstoffleitung		1							
22	928 356 029 10	Kraftstoffleitung Zum Motorraum		1							
23	928 356 031 05	Kraftstoffleitung Ruecklauf Zum Tank		1							
24	N 023 569 2	Schlauchschelle AR 16/9		1							
25	928 356 551 01	Gummilager		6							
26	928 356 553 00	Lagerbuegel		5							
27	477 209 169	Verbindungsstueck		1							
28	999 591 487 02	Blechmutter		1							
29	900 187 115 02	Kombischraube									
30	999 511 085 02	Befestigungsschelle		1							
31	928 356 555 00	Befestigungsschelle		X							
32	928 356 525 01	Gummilager		X							
		- ENDE -									

Modell	Jahr	HG	UG	Bildtafel	Einschränkungen	Update	15:42	20.04.2005	PORSCHE	PET	PORSCHE
928	91	2	01	201-10		187					



Pos	Teilenummer	Benennung	Bemerkung	St	Modellangabe
		Kraftstoffkuehlung			
1	928 356 185 01	Ruecklaufleitung	87	1	
(1)	928 356 185 03	Ruecklaufleitung	88-	1	
(1)	928 356 189 00	Ruecklaufleitung	88-	1	M 637
2	928 356 081 04	Kraftstoffzulaufleitung Siehe Gruppe 1/07/15 AB MOD. 88-	87	1	
3	477 209 169	Verbindungsstueck		1	
4	928 356 525 00	Gummilager		2	
5	928 356 527 00	Lagerbuegel		2	
		- ENDE -			

Modell	Jahr	HG	UG	Bildtafel	Einschränkungen	Update	15:43	20.04.2005	PORSCHE	PET	PORSCHE
928	91	2	01	201-15		187					



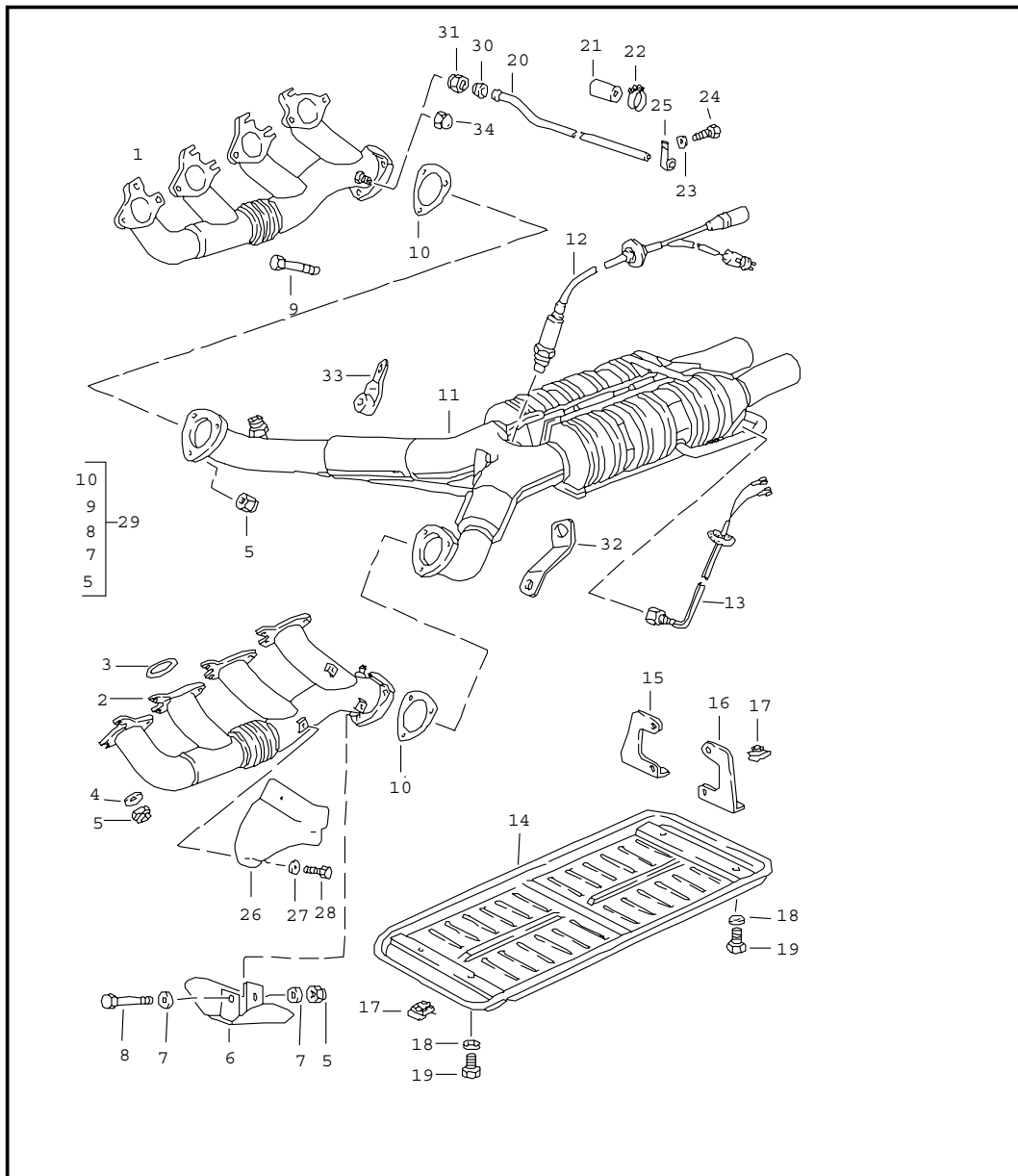
Pos	Teilenummer	Benennung	Bemerkung	St	Modellangabe
		Tankentlueftung			
1	993 201 221 01	Aktivkohlebehaelter		1	
2	928 201 015 02	Konsole		1	
3	900 075 014 02	Sechskantschraube M 6 X 18		1	
4	803 817 121	Scheibe B 6,4		1	
5	900 075 260 02	Sechskantschraube M 6 X 16		1	
6	N 011 524 7	Scheibe B 6,4		1	
-	999 181 168 50	Schlauch 12 X 18,5 250 MM		*	
8	944 605 240 01	Entlueftungsventil		1	
9	999 512 055 02	Schlauchschnelle		2	
10	999 181 419 50	Schlauch		1	
11	999 137 058 40	Reduzierstutzen		1	
12	N 023 577 2	Schlauchschnelle		1	
13	928 110 652 01	Formschlauch		1	
14	999 512 554 00	Schlauchschnelle		2	
15	928 201 219 02	Verbindungsstueck		1	
16	900 272 003 02	Schlauchschnelle		2	
17	N 023 569 2	Schlauchschnelle		X	
18	477 201 747 C	Schlauch		2	
19	900 180 031 50	Schlauch		1	
-	999 181 716 50	Schlauch 9,5 X 15,5 530 MM		*	
				1	
21	930 110 267 00	Schlauchverbindungsstutzen		1	
22	928 201 353 06	Spuelluftleitung Vorn		1	
-	999 181 716 50	Schlauch 9,5 X 15,5 170 MM		*	
				1	

Modell	Jahr	HG	UG	Bildtafel	Einschränkungen	Update	15:43	20.04.2005	PORSCHE	PET	PORSCHE
928	91	2	01	201-15		187					

Pos	Teilenummer	Benennung	Bemerkung	St	Modellangabe	Pos	Teilenummer	Benennung	Bemerkung	St	Modellangabe
24	928 201 355 06	Spuelluftleitung Hinten		1							
25	928 201 195 02	Endstueck		1							
26	928 201 341 08	Entlueftungsleitung		1							
27	999 512 554 00	Schlauchschelle		4							
28	928 201 368 00	Schlauch		1							
29	928 201 083 02	Absperrventil		1							
30	928 201 368 01	Schlauch		1							
31	928 201 013 07	Tankausgleichbehaelter		1							
-	999 181 716 50	Schlauch 9,5 X 15,5 250 MM		*							
33	N 023 565 3	Schlauchschelle		2							
34	928 201 194 03	Schlauch		1							
35	N 011 524 7	Scheibe A 6,4		2							
36	900 076 010 02	Sechskantmutter		1							
37	N 012 006 4	Federring		1							
38	E N 013 892 4	Blechschraube		1							
39	999 507 003 02	Blechmutter		1							
40	928 110 429 08	Unterdruckventil		1							
		- ENDE -									



Modell	Jahr	HG	UG	Bildtafel	Einschränkungen	Update	15:43	20.04.2005	PORSCHE	PET	PORSCHE
928	91	2	02	202-00		187					

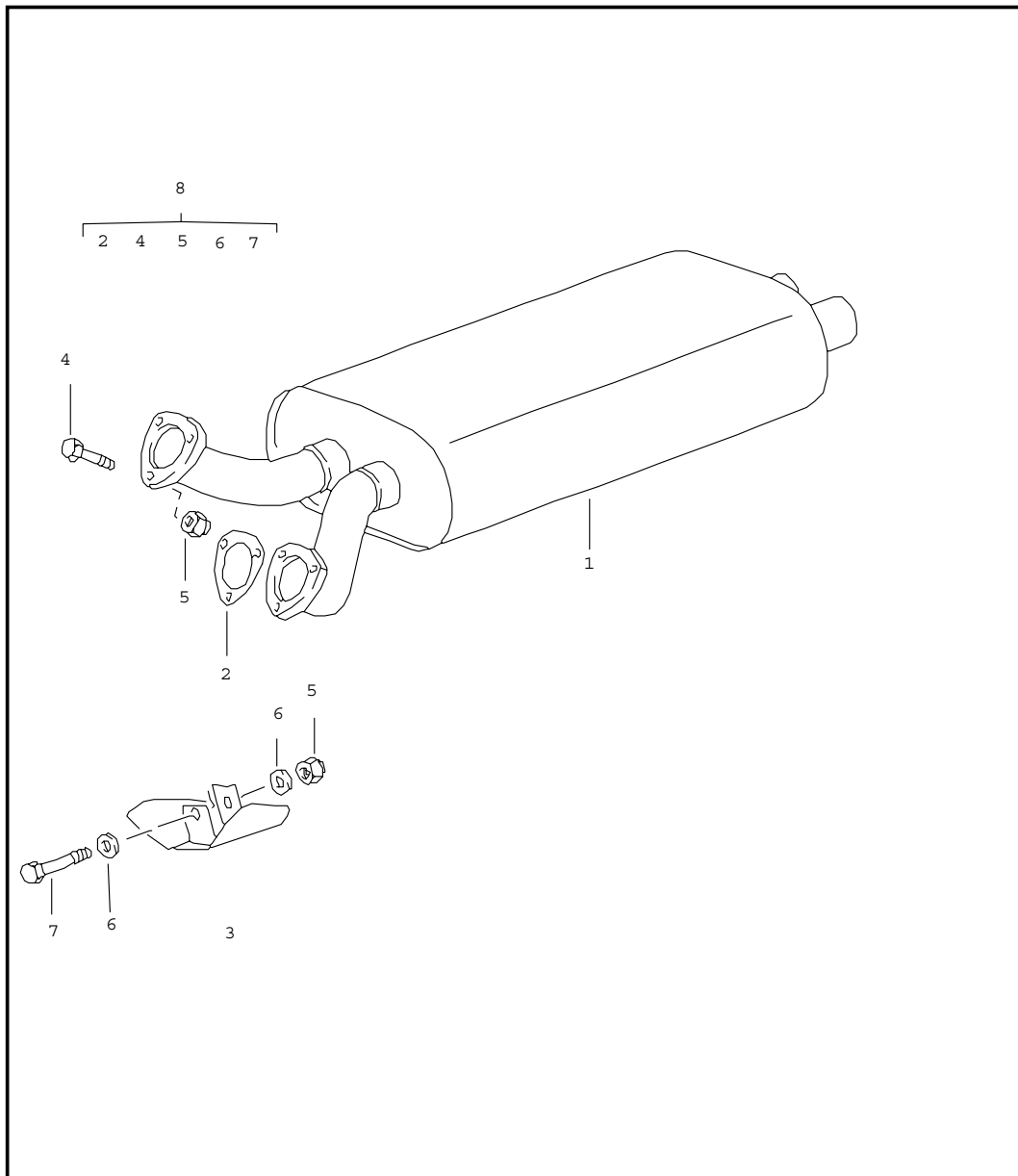


Pos	Teilenummer	Benennung	Bemerkung	St	Modellangabe
1	928 111 145 07	Abgasanlage Katalysator		1	
(1)	927 111 145 02	Abgaskruemmer Zyl. 1 - 4	/RL	1	
2	928 111 146 07	Abgaskruemmer Zyl. 5 - 8		1	
(2)	927 111 146 00	Abgaskruemmer Zyl. 5 - 8	/RL	1	
3	944 111 205 00	Dichtring		8	
4	928 111 181 00	Scheibe		16	
5	999 084 052 02	Sicherungsmutter M 8		22	
6	928 111 067 01	Abschirmplatte		1	M28.41/47
7	999 025 078 02	Scheibe 8,4 X 17 X 1,5		2	M28.41/47
8	900 074 283 02	Sechskantschraube M 8 X 45		1	M28.41/47
9	900 074 287 02	Sechskantschraube M 8 X 35		5	M28.41/47
9	900 074 287 02	Sechskantschraube M 8 X 35		6	M28.42
10	A 928 111 127 02	Dichtung		2	
(10)	928 111 127 02	Dichtung Asbestfrei		2	
11	928 113 214 03	Katalysator		1	M28.42 (J)
11	A 928 113 219 01	Katalysator	-89	1	
11	928 113 219 04	Katalysator	90-	1	
12	928 606 128 01	Lambdasonde Beheizt		1	
13	928 606 145 00	Temperaturfuehler		2	M28.42 (J)
14	928 113 161 03	Katalysatorabdeckung		1	M28.42 (J)
15	928 113 148 00	Haltewinkel	/R	1	M28.42 (J)
16	928 113 163 00	Haltewinkel	/L	1	M28.42 (J)

Modell	Jahr	HG	UG	Bildtafel	Einschränkungen	Update	15:43	20.04.2005	PORSCHE	PET	PORSCHE
928	91	2	02	202-00		187					

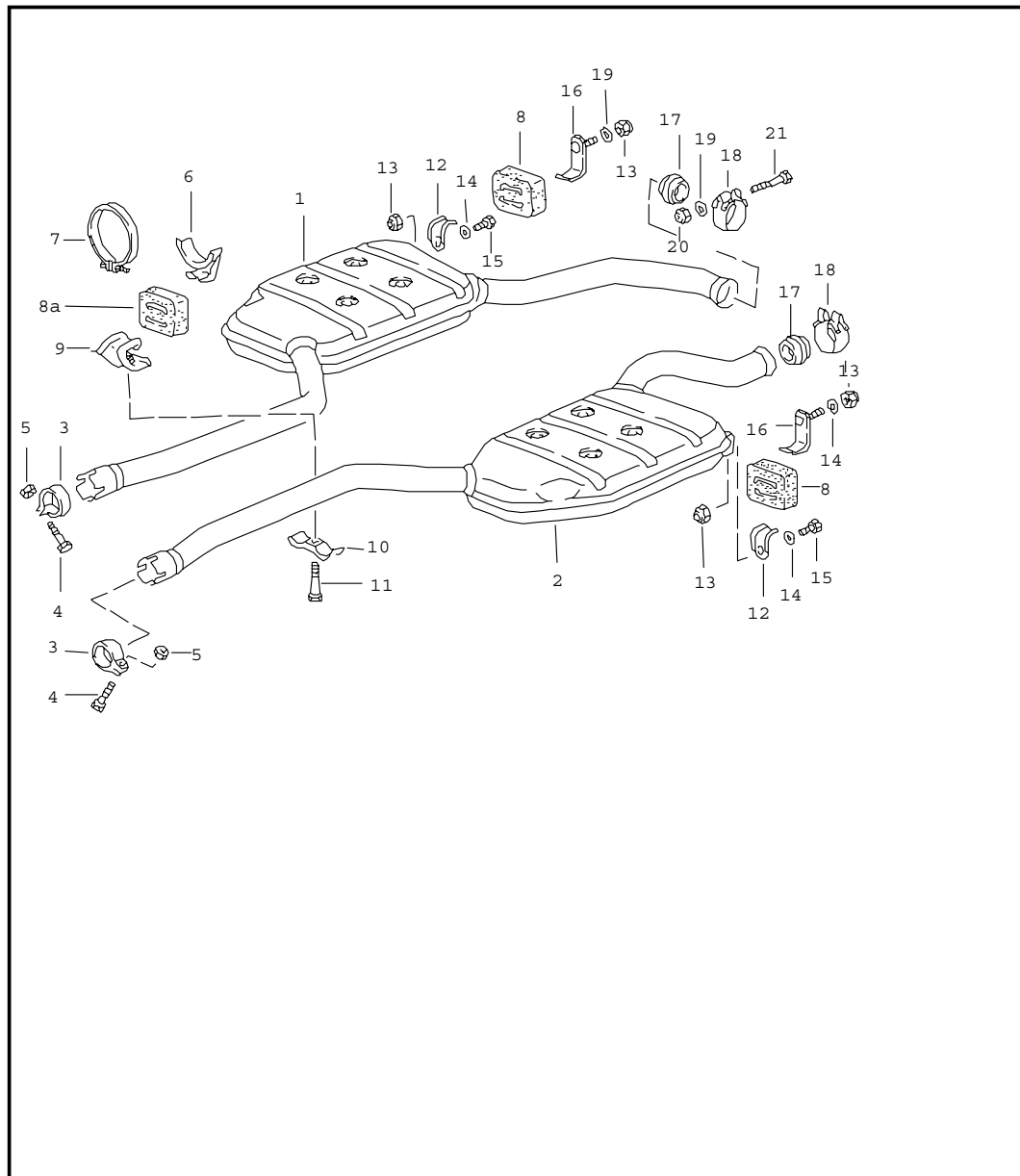
Pos	Teilenummer	Benennung	Bemerkung	St	Modellangabe	Pos	Teilenummer	Benennung	Bemerkung	St	Modellangabe
17	999 507 003 02	Blechmutter		4	M28.42 (J)						
18	N 011 524 7	Scheibe A 6,4		4	M28.42 (J)						
19	900 187 015 02	Blechschraube B 6,3 X 13		4	M28.42 (J)						
20	928 111 149 05	Rohrleitung Zyl. 1 - 4	-88	1							
(20)	928 111 150 01	Rohrleitung Zyl. 5 - 8	-88	1							
21	035 133 335 B	Kappe		2							
22	999 512 160 02	Schlauchschelle S 13/9		2							
23	N 011 524 7	Scheibe A 6,4		2							
24	999 072 005 09	Sechskantschraube M 6 X 12		2							
25	928 111 158 00	Haltebuegel		2							
(25)	928 111 158 01	Rohrschelle		2							
26	928 111 103 01	Abschirmplatte		1							
27	900 025 045 02	Unterlegscheibe 6,4		3							
28	900 075 312 02	Sechskantschraube M 6 X 12		3							
29	928 111 901 00	Satz Befestigungsteile		1							
30	900 102 009 00	Schneidring		2							
31	N 021 022 2	Ueberwurfmutter		2							
32	928 111 162 00	Stuetze	/R	1							
33	928 111 161 00	Stuetze	/L	1							
34	930 113 153 00	Verschlusskappe Mitverwenden: Fuer Abgaskruemmer MOD.89-	89-	2							
		- ENDE -									

Modell	Jahr	HG	UG	Bildtafel	Einschränkungen	Update	15:43	20.04.2005	PORSCHE	PET	PORSCHE
928	91	2	02	202-05		187					



Pos	Teilenummer	Benennung	Bemerkung	St	Modellangabe
		Abgasanlage Vorschalldaempfer			
1	A 928 111 096 03	Vorschalldaempfer	87	1	
1	928 111 096 03	Vorschalldaempfer		1	
2	A 928 111 127 02	Dichtung		2	
2	928 111 127 02	Dichtung Asbestfrei		2	
3	928 111 067 01	Abschirmplatte		1	
4	900 074 287 02	Sechskantschraube M 8 X 35		5	M28.41/47
4	900 074 287 02	Sechskantschraube M 8 X 35	AUT.	6	M28.42
5	999 084 052 02	Sicherungsmutter M 8		6	
6	999 025 078 02	Scheibe 8,4 X 17 X 1,5		2	
7	900 074 283 02	Sechskantschraube M 8 X 45		1	M28.41/47
8	928 111 901 00	Satz Befestigungsteile		1	
		- ENDE -			

Modell	Jahr	HG	UG	Bildtafel	Einschränkungen	Update	15:44	20.04.2005	PORSCHE	PET	PORSCHE
928	91	2	02	202-10		187					

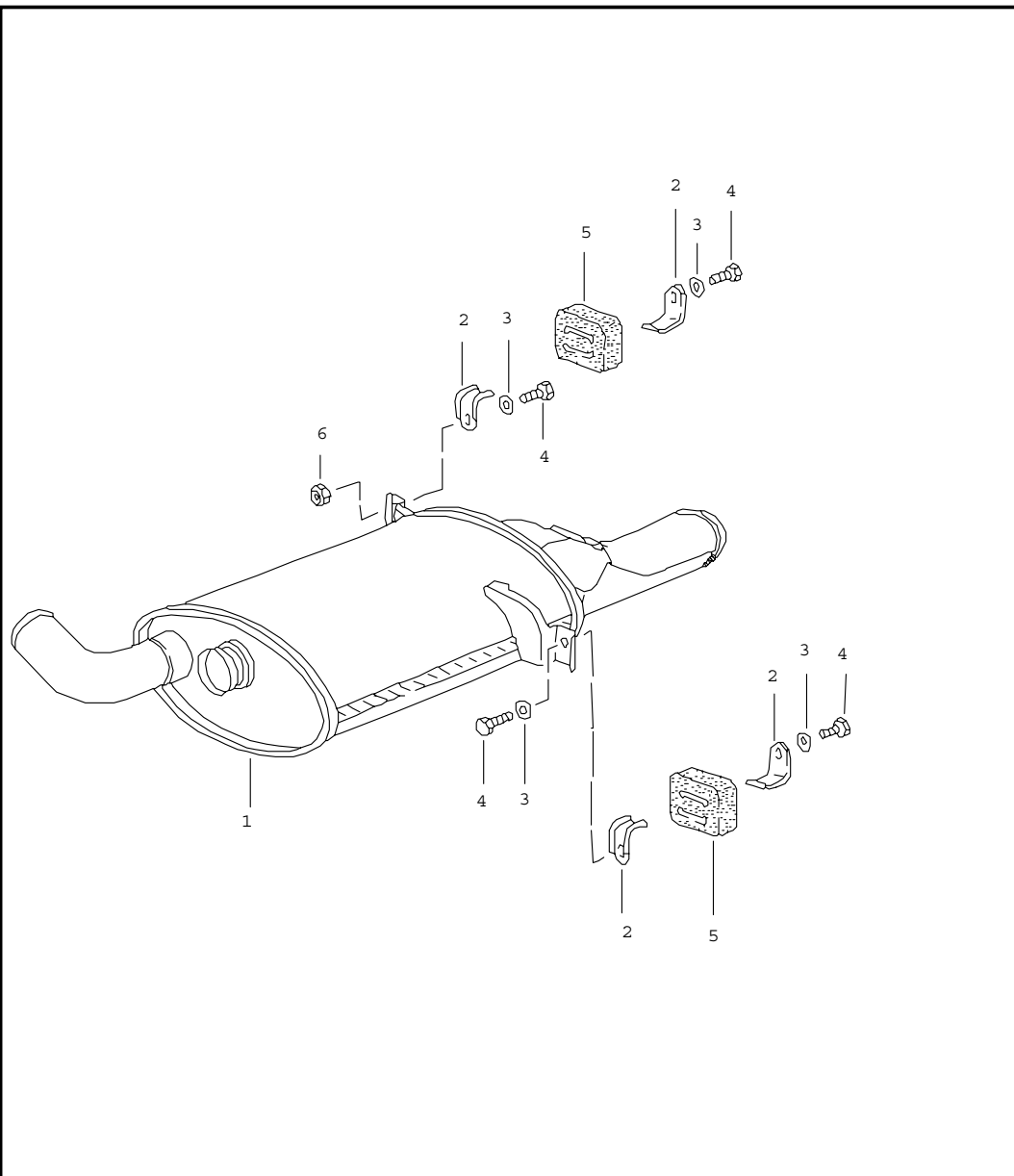


Pos	Teilenummer	Benennung	Bemerkung	St	Modellangabe
		Abgasanlage Zwischenschalldaempfer			
1	928 111 094 01	Zwischenschalldaempfer	/R -88	1	
1	928 111 094 01	Zwischenschalldaempfer	/R 90-	1	M 639 (CH)
(1)	928 111 094 04	Zwischenschalldaempfer	/R 88-	1	M 637
(1)	928 111 094 04	Zwischenschalldaempfer	/R 89-	1	
2	928 111 093 01	Zwischenschalldaempfer	/L -88	1	
2	928 111 093 01	Zwischenschalldaempfer	/L 90-	1	M 639 (CH)
(2)	928 111 093 04	Zwischenschalldaempfer	/L 88-	1	M 637
(2)	928 111 093 04	Zwischenschalldaempfer	/L 89-	1	
3	928 111 424 00	Rohrschelle		2	
4	900 155 036 02	Sechskantschraube M 10 X 50		2	
5	999 084 047 02	Sicherungsmutter M 10		2	
6	928 111 278 00	Haken		1	
7	999 512 325 02	Spannschelle		1	
8	928 111 259 02	Gummilager		4	
8A	928 111 259 02	Gummilager		1	
9	928 111 287 00	Halter		1	
10	928 111 288 00	Halter		1	
11	900 155 036 02	Sechskantschraube M 10 X 50		1	
12	928 111 264 01	Haken		6	
13	900 910 022 02	Sicherungsmutter		4	
14	900 025 007 02	Scheibe		4	
15	900 075 366 02	Sechskantschraube M 8 X 16			
16	928 111 260 00	Haken		2	
17	928 111 246 05	Dichtring	87	2	
(17)	928 111 246 05	Dichtring	88-	2	

Modell	Jahr	HG	UG	Bildtafel	Einschränkungen	Update	15:44	20.04.2005	PORSCHE	PET	PORSCHE
928	91	2	02	202-10		187					

Pos	Teilenummer	Benennung	Bemerkung	St	Modellangabe	Pos	Teilenummer	Benennung	Bemerkung	St	Modellangabe
18	928 111 427 00	Rohrschelle		2							
19	999 025 078 02	Scheibe		2							
20	999 084 052 02	Sicherungsmutter		2							
21	900 074 304 02	Sechskantschraube M 8 X 60		2							
		- ENDE -									

Modell	Jahr	HG	UG	Bildtafel	Einschränkungen	Update	15:44	20.04.2005	PORSCHE	PET	PORSCHE
928	91	2	02	202-15		187					



Pos	Teilenummer	Benennung	Bemerkung	St	Modellangabe
		Abgasanlage Hauptschalldaempfer			
1	928 111 097 04	Hauptschalldaempfer	-89	1	
(1)	928 111 097 04	Hauptschalldaempfer		1	
(1)	928 111 097 04	Hauptschalldaempfer		1	CH
2	928 111 264 01	Haken		4	
3	900 025 007 02	Scheibe		4	
4	900 075 087 02	Sechskantschraube		4	
5	928 111 259 02	Gummilager		2	
- A	928 111 271 03	Blende	88-89	2	M 637/639
-	928 111 271 03	Blende	90-	2	
-	N 010 225 4	Sechskantschraube M 5 X 8		2	
- E	900 198 001 02	Vierkantmutter M 5		2	
6	900 910 022 02	Sicherungsmutter		X	
		- ENDE -			

Modell	Jahr	HG	UG	Bildtafel	Einschränkungen	Update	15:30	27.04.2005
928	91	2	98	REP		188		

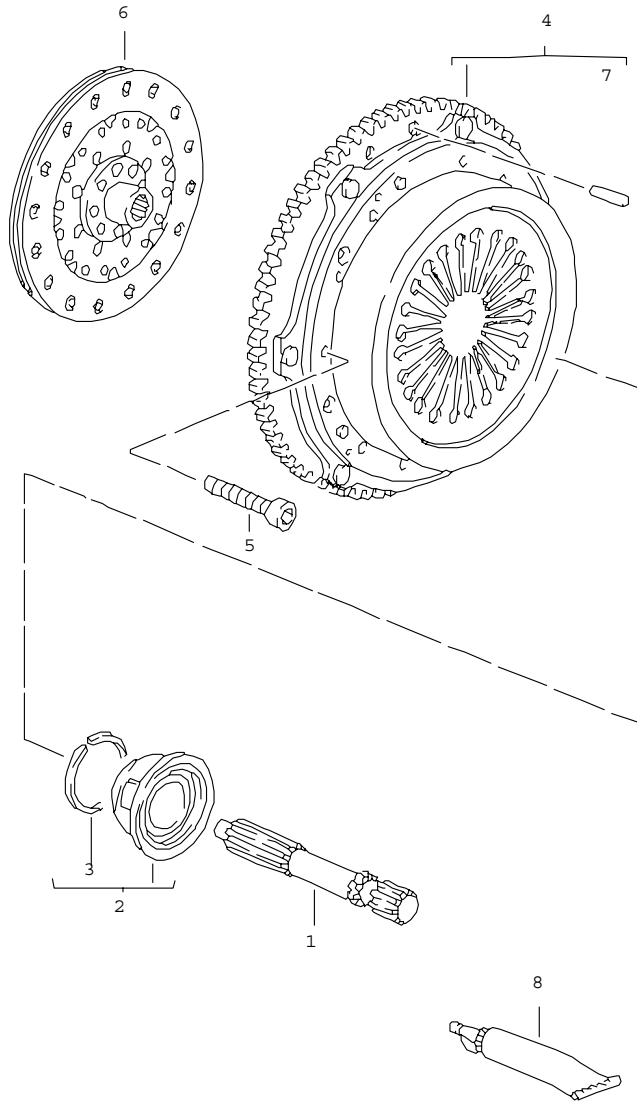
Pos	Teilenummer	Benennung	Bemerkung	St	Modellangabe
		Reparatursätze			M28.41/42/47
>>	> 928 113 911 00	Umrüstsatz Zum Nachträglichem Einbau Katalysator S. Technische Information GR.2 NR. 3/3A/3B/87		1	M28.41/42/47
		Bestehend Aus:			
-	000 043 078 00	Einbauanleitung		1	
-	928 113 219 01	Katalysator		1	
-	928 111 424 00	Rohrschelle		2	
-	900 155 036 02	Sechskantschraube		2	
-	999 084 047 02	Sicherungsmutter		2	
-	928 606 128 01	Lambdasonde		1	
-	928 607 433 00	Codierstecker		1	
-	928 607 434 00	Codierstecker		1	
-	900 124 008 02	Verschlussschraube		8	
-	900 123 043 30	Dichtring		8	
-	928 113 146 04	Rohrleitung		1	
-	900 123 060 30	Dichtring		1	
-	928 113 215 02	Halter		1	
-	999 512 329 02	Schelle		1	
-	N 010 205 6	Sechskantschraube		2	
-	N 011 005 14	Sechskantmutter		2	
-	928 006 117 03	Klebeschild		1	
-	911 701 241 00	Klebeschild		1	
-	944 701 201 03	Klebeschild		1	
-	928 201 027 03	Einsatz		1	
-	900 312 012 02	Verschlusstopfen		1	
-	928 111 127 02	Dichtung		2	
-	900 074 287 02	Sechskantschraube		6	
-	900 074 283 02	Sechskantschraube		1	
-	999 025 078 02	Scheibe		2	
-	999 084 052 02	Sicherungsmutter		6	

Modell	Jahr	HG	UG	Bildtafel	Einschränkungen	Update		
928	91	2	98	REP		188	15:30	27.04.2005

Pos	Teilenummer	Benennung	Bemerkung	St	Modellangabe
-	928 504 091 00	Abstrahlblech		1	
-	960 307 917 00	Schlauchschutzhuelle		2	
-	928 307 190 00	Abstandstueck		1	
>>	> 928 111 901 00	Satz Befestigungsteile Fuer Vorschalldaempfer Katalysator Bestehend Aus:		1	
-	928 111 127 02	Dichtung		2	
-	900 074 287 02	Sechskantschraube		6	
-	900 074 283 02	Sechskantschraube		1	
-	999 025 078 02	Scheibe		2	
-	999 084 052 02	Sicherungsmutter		6	
		- ENDE -			

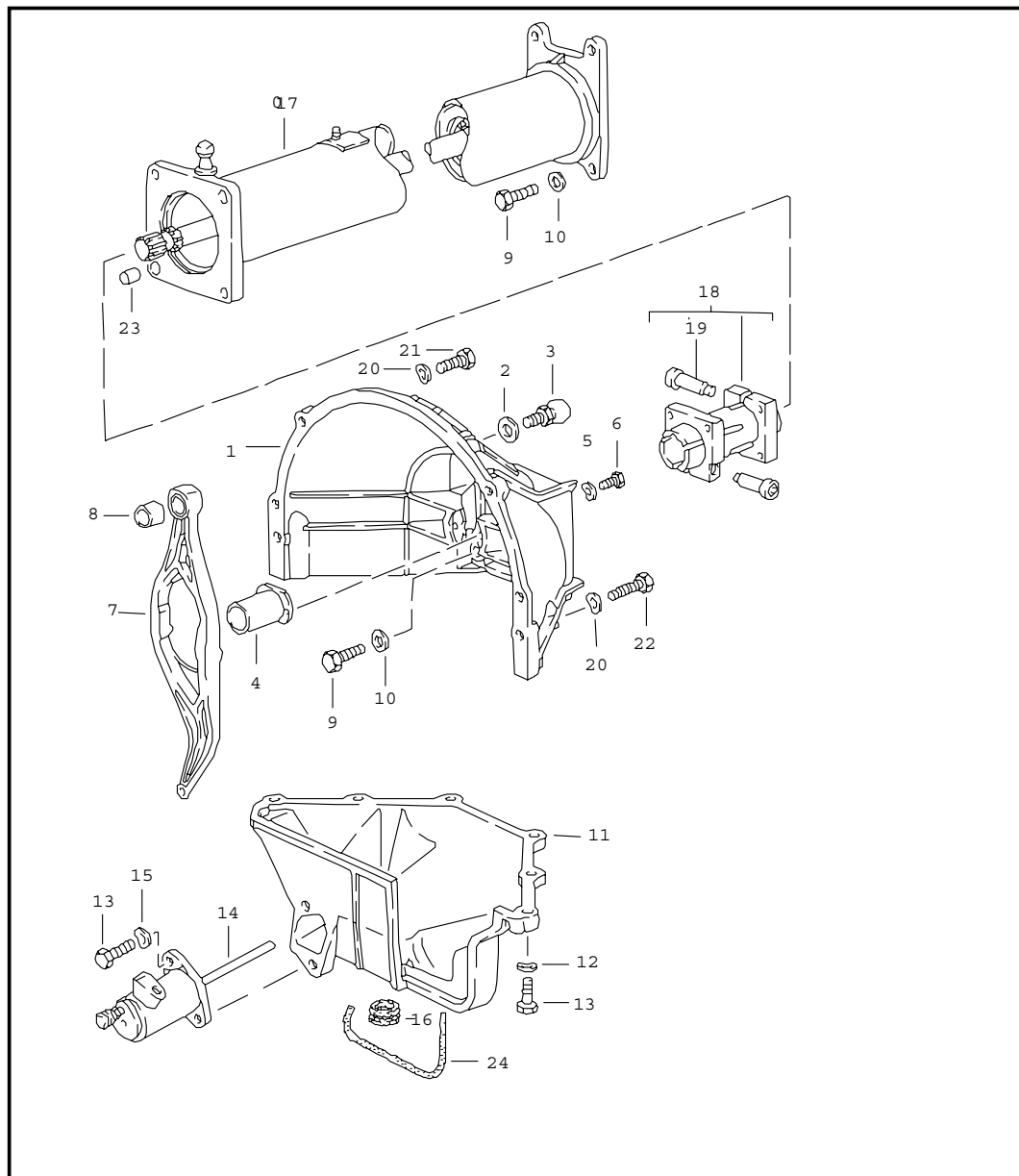


Modell	Jahr	HG	UG	Bildtafel	Einschränkungen	Update	15:44	20.04.2005	PORSCHE	PET	PORSCHE
928	91	3	01	301-00		187					



Pos	Teilenummer	Benennung	Bemerkung	St	Modellangabe
		Schaltgetriebe Kupplung			G28.12/13/55
		S. Technische Information Gruppe 3 NR. 1/94			
1	928 421 235 16	Zentralwelle		1	
2	928 116 085 05	Ausruecklager		1	
2	928 116 085 08	Ausruecklager		1	
3	999 152 068 01	Sprengring		1	
4	> 928 116 004 10	Druckplatte	-88	1	
(4)	928 116 004 12	Druckplatte	89-	1	
5	900 067 284 02	Zylinderschraube M 8 X 53		9	
6	A 928 116 013 17	Kupplungsscheibe	87	1	
(6)	928 116 013 23	Kupplungsscheibe	88-	1	
7	N 013 381 1	Zylinderstift	-88	2	
(7)	N 013 373 1	Zylinderstift	-88	2	
8	000 043 024 00	Hoechstdruckfett		X	
-	928 116 911 01	Reparatursatz Fuer Kupplung	87	1	
-	928 116 911 02	Reparatursatz Fuer Kupplung	88-	1	
		- ENDE -			

Modell	Jahr	HG	UG	Bildtafel	Einschränkungen	Update	15:45	20.04.2005	PORSCHE	PET	PORSCHE
928	91	3	01	301-05		187					

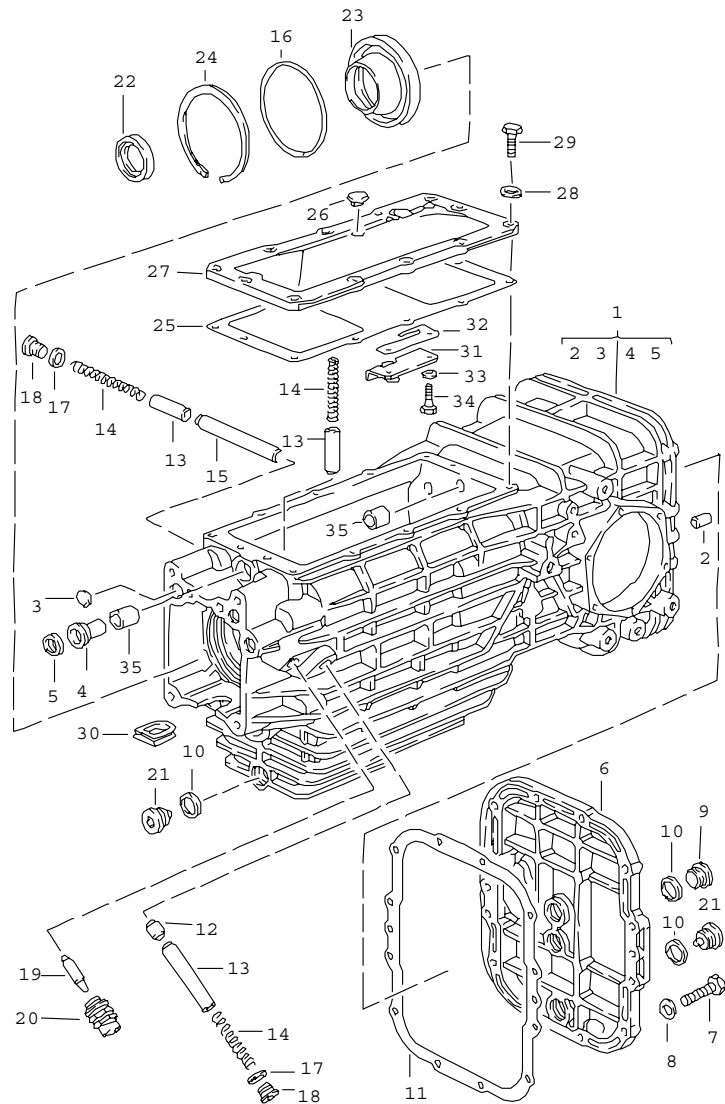


Pos	Teilenummer	Benennung	Bemerkung	St	Modellangabe
		Zentralrohr			G28.12/13/55
1	928 116 402 00	Kupplungsgehaeuse	-88	1	
1	928 116 402 01	Kupplungsgehaeuse	89-	1	
2	900 025 007 02	Scheibe A 8,4		1	
3	928 116 075 01	Kugelzapfen 8 MM §		1	
4	928 116 087 15	Fuehrungsrohr		1	
4	928 116 087 16	Fuehrungsrohr		1	
5	N 011 524 7	Scheibe A 6,4		2	
6	900 075 057 02	Sechskantschraube M 6 X 16		2	
7	928 116 832 08	Ausrueckhebel		1	
8	928 116 145 03	Kugelschale		1	
9	N 010 445 2	Sechskantschraube M 10 X 45		8	
10	900 025 008 09	Scheibe A 10,5		8	
11	928 116 412 03	Deckel Kupplungsgehaeuse		1	
11	928 116 412 03	Deckel Kupplungsgehaeuse		1	G28.55 M 637
12	N 012 241 8	Federscheibe B 8		6	
13	900 075 099 02	Sechskantschraube M 8 X 30		8	
14	A 928 116 237 22	Kupplungsnehmerzylinder	-89	1	
14	928 116 237 22	Kupplungsnehmerzylinder	90-	1	
15	900 027 015 02	Federring B 8		2	
16	928 116 425 00	Kappe		3	
17	928 421 012 26	Zentralrohr		1	
18	922 421 051 02	Klemmhueelse		1	

Modell	Jahr	HG	UG	Bildtafel	Einschränkungen	Update					
928	91	3	01	301-05		187	15:45	20.04.2005	PORSCHE	PET	PORSCHE

Pos	Teilenummer	Benennung	Bemerkung	St	Modellangabe	Pos	Teilenummer	Benennung	Bemerkung	St	Modellangabe
19	931 421 240 00	Klemmschraube		2							
20	N 011 531 14	Unterlegscheibe B 12		2							
21	N 010 142 2	Sechskantschraube M 12 X 1,5 X 50		2							
22	N 010 156 3	Sechskantschraube M 12 X 1,5 X 70		1							
(22)	900 082 020 09	Sechskantschraube		1							
23	900 197 042 01	Spannstift 10 X 12		2							
24	928 116 427 02	Dichtleiste		1							
		- ENDE -									

Modell	Jahr	HG	UG	Bildtafel	Einschränkungen	Update	15:45	20.04.2005	PORSCHE	PET	PORSCHE
928	91	3	02	302-00		187					

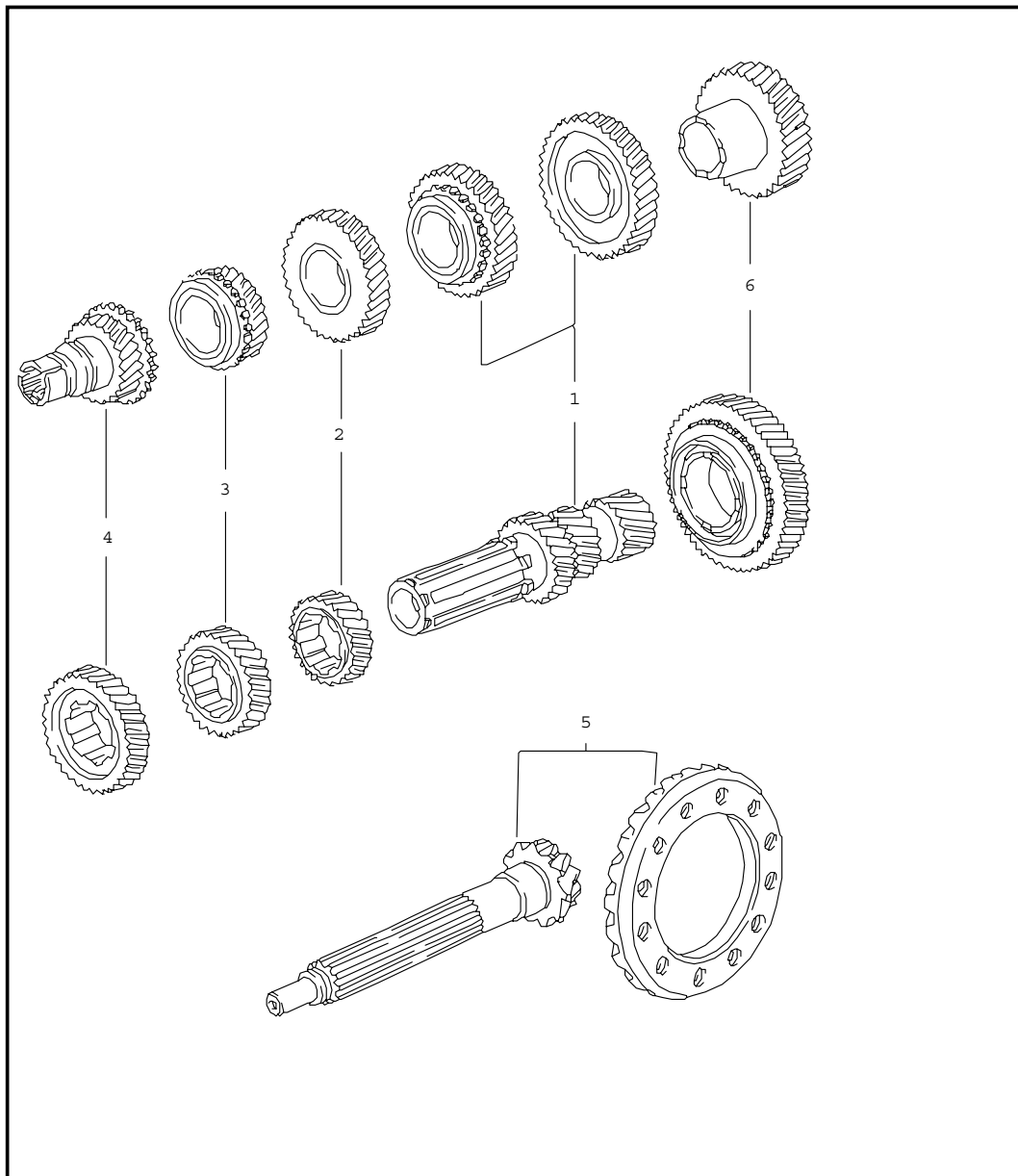


Pos	Teilenummer	Benennung	Bemerkung	St	Modellangabe
		Schaltgetriebe Ersatzgetriebe Getriebegehäuse			G28.12/13/55
- >	928 300 005 12	Schaltgetriebe Komplett	-89	1	G28.12
- >	928 300 015 12	Schaltgetriebe Komplett	-89	1	G28.12
-	928 300 015 55	Schaltgetriebe		1	G28.55 M 637 G28.55 M 639 G28.55 M 221
- >	928 300 030 55	Schaltgetriebe Komplett Porsche Sperrdifferential	89	1	
- >	928 300 030 56	Schaltgetriebe Komplett Porsche Sperrdifferential	90	1	G28.55 M 221
1 A	928 301 012 00	Getriebegehäuse	-88	1	
1	928 301 012 00	Getriebegehäuse	89	1	
(1)	928 301 012 01	Getriebegehäuse	90-	1	G28.55 M 221
2	900 012 086 00	Zylinderstift 6 X 18		2	
3	900 040 013 02	Verschlusscheibe		3	
4	928 301 502 03	Fuehrungsbuchse		1	
5 *	928 303 120 01	Wellendichtring		1	
6	928 301 306 00	Gehausedeckel Hinten	-90	1	
6	928 301 306 06	Gehausedeckel Hinten	91-	1	
7	900 075 099 02	Sechskantschraube M 8 X 30		12	
8	900 025 007 02	Scheibe A 8,4		12	
9	900 219 001 30	Verschlusschraube		1	

Modell	Jahr	HG	UG	Bildtafel	Einschränkungen	Update	15:45	20.04.2005	PORSCHE	PET	PORSCHE
928	91	3	02	302-00		187					

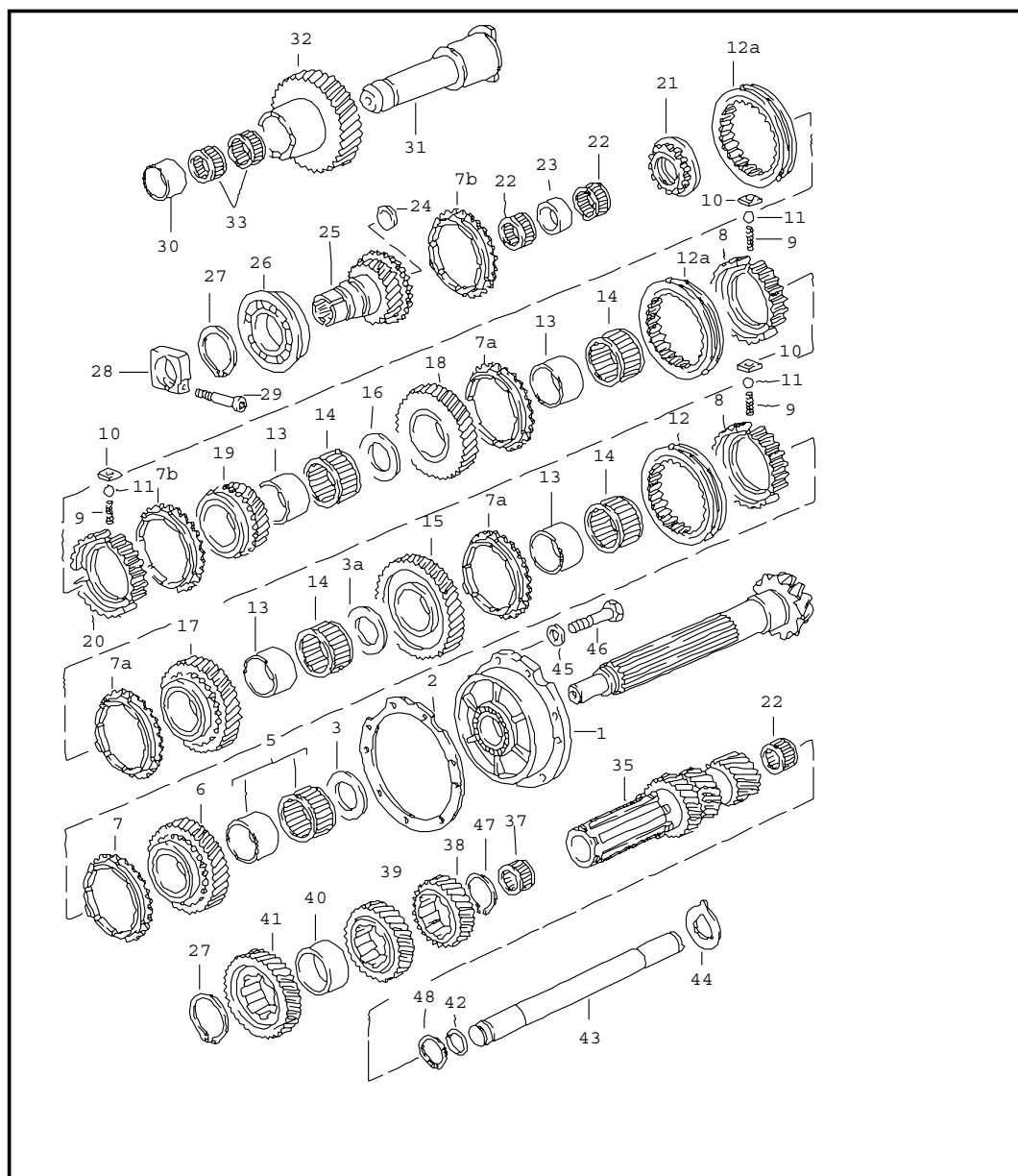
Pos	Teilenummer	Benennung	Bemerkung	St	Modellangabe	Pos	Teilenummer	Benennung	Bemerkung	St	Modellangabe
10	900 123 118 30	Dichtring A 22 X 27		3							
11	* 928 301 395 03	Dichtung		1							
12	928 303 231 24	Sperrstueck		1							
13	928 303 234 00	Sperrbuechse		3							
14	928 303 235 24	Druckfeder		3							
15	928 303 232 00	Sperrstueck		1							
16	* 999 701 904 40	O-Ring		1							
17	900 123 043 30	Dichtring		2							
18	900 219 006 02	Verschlussschraube		2							
19	928 606 241 02	Stoessel		1							
20	914 613 541 02	Rueckfahrlichtschalter		1							
21	999 063 008 02	Verschlussschraube		2							
22	* 928 302 167 03	Wellendichtring		1							
23	E 928 302 175 12	Lagerdeckel		1							
24	N 101 003 1	Sicherungsring		1							
25	* 928 301 393 07	Dichtung		1							
26	928 301 311 01	Entluefter		1							
27	928 301 303 11	Deckel		1							
28	N 011 524 7	Scheibe A 6,4		12							
29	900 075 016 02	Sechskantschraube M 6 X 22		12							
30	928 301 171 00	Kappe		1							
31	928 303 025 05	Rueckwaertsgangsperr		1							
32	928 303 287 01	Blattfeder		1							
33	N 012 226 5	Federscheibe B 6		2							
34	900 075 057 02	Sechskantschraube M 6 X 16		2							
35	999 203 003 00	Lagerbuchse		2							
		- ENDE -									

Modell	Jahr	HG	UG	Bildtafel	Einschränkungen	Update	15:45	20.04.2005	PORSCHE	PET	PORSCHE
928	91	3	03	303-00		187					



Pos	Teilenummer	Benennung	Bemerkung	St	Modellangabe
		Schaltgetriebe Radsaetze			G28.12/13/55
1	928 302 901 18	Radsatz 1./2. Gang Z = 17:44 Z = 22:38 Mitverwenden: 999.152.087.01 928.302.278.00		1	
2	928 302 903 18	Radpaar 3. Gang Z = 26:32		1	
3	928 302 904 19	Radpaar 4. Gang Z = 29:27		1	
4	928 302 905 32	Radsatz 5. Gang Z = 22:32		1	G28.12
4	928 302 905 32	Radsatz  5. Gang Z = 22:32		1	G28.55 M 637 M 639
5	928 302 911 65	Triebsatz Z = 11:29		1	G28.12
5	928 302 911 64	Triebsatz  Z = 11:30		1	G28.55 M 637 M 639
6	928 302 907 03	Radsatz Rueckwaertsgang		1	
		- ENDE -			

Modell	Jahr	HG	UG	Bildtafel	Einschränkungen	Update	15:45	20.04.2005	PORSCHE	PET	PORSCHE
928	91	3	03	303-05		187					



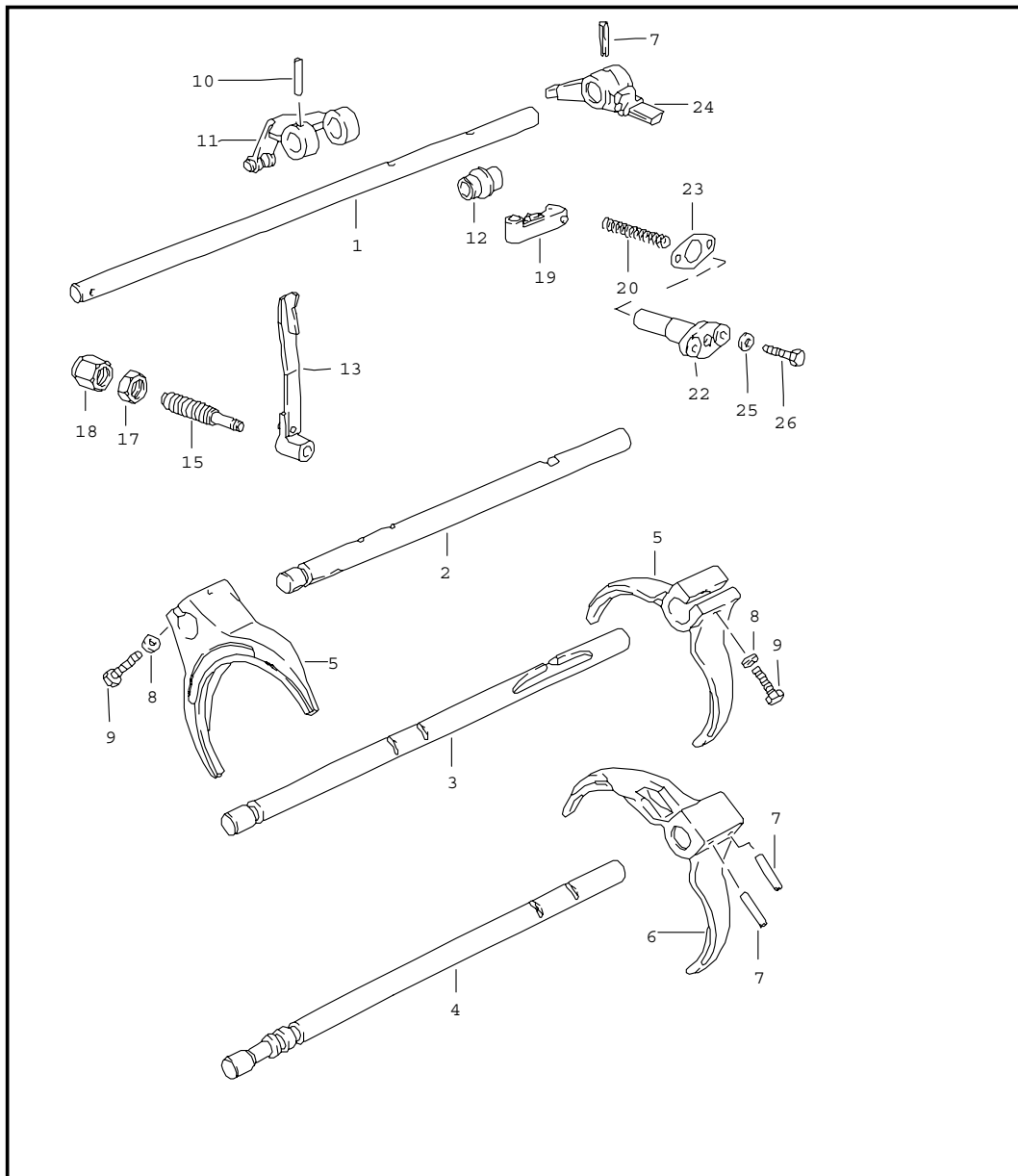
Pos	Teilenummer	Benennung	Bemerkung	St	Modellangabe
		Schaltgetriebe Raeder und Wellen			G28.12/13/55
1	928 302 063 34	Lagerbuchse		1	
2	928 302 298 10	Einstellscheibe 0,10 MM		X	
(2)	928 302 298 11	Einstellscheibe 0,15 MM		X	
(2)	928 302 298 12	Einstellscheibe 0,20 MM		X	
(2)	928 302 298 13	Einstellscheibe 0,50 MM		X	
3	928 302 267 10	Ausgleichscheibe 2,20 MM		1	
(3)	928 302 267 11	Ausgleichscheibe 2,30 MM		X	
(3)	928 302 267 12	Ausgleichscheibe 2,40 MM		X	
(3)	928 302 267 13	Ausgleichscheibe 2,50 MM		X	
(3)	928 302 267 14	Ausgleichscheibe 2,60 MM		X	
(3)	928 302 267 15	Ausgleichscheibe 2,70 MM		X	
(3)	928 302 267 16	Ausgleichscheibe 2,80 MM		X	
(3)	928 302 267 17	Ausgleichscheibe 2,90 MM		X	
(3)	928 302 267 18	Ausgleichscheibe 3,00 MM		X	
(3)	928 302 267 19	Ausgleichscheibe 3,10 MM		X	
(3)	928 302 267 21	Ausgleichscheibe 3,20 MM		X	
(3)	928 302 267 22	Ausgleichscheibe 3,30 MM		X	
3A	928 302 267 13	Ausgleichscheibe 2,50 MM		1	
5	999 201 223 01	Nadelkaefig		1	

Modell	Jahr	HG	UG	Bildtafel	Einschränkungen	Update	15:45	20.04.2005	PORSCHE	PET	PORSCHE
928	91	3	03	303-05		187					

Pos	Teilenummer	Benennung	Bemerkung	St	Modellangabe	Pos	Teilenummer	Benennung	Bemerkung	St	Modellangabe
6	-	Losrad Rueckwaertsgang				23	928 302 165 01	Anlauftring		1	
7	928 304 211 02	Synchronring		1		24	900 040 013 02	Verschlussscheibe		1	
7A	928 304 211 12	Synchronring		3		25	-	Antriebswelle			
7BA	928 304 211 05	Synchronring		2		26	999 052 138 00	Rillenkugellager		1	
7B	928 304 211 05	Synchronring		2		27	900 041 047 01	Sicherungsring 55 X 2		2	
8	928 304 221 04	Fuehrungsmuffe 1. Gang 2. Gang 3. Gang Rueckwaertsgang		2		28	922 421 239 02	Klemmstueck		1	
9	928 304 261 01	Druckfeder		9		29	931 421 240 00	Klemmschraube		1	
10	928 304 251 00	Stein		9		30	928 302 234 00	Distanzbuchse		1	
11	N 025 653 2	Kugel		9		31	928 302 229 11	Ruecklaufachse		1	
12	928 304 231 02	Schaltmuffe 1. Gang Rueckwaertsgang		1		32	-	Ruecklaufrad			
12A	928 304 231 00	Schaltmuffe 2. Gang 3. Gang 4. Gang 5. Gang		2		33	999 201 227 00	Nadelkaefig		2	
13	928 302 271 01	Innenring		4		34	928 302 281 03	Anlaufscheibe		1	
14	999 201 260 00	Nadelkaefig		4		35	-	Vorgelegeachse		1	
15	-	Losrad 1. Gang				37	999 201 290 00	Nadellager		1	
16	928 302 267 20	Anlaufscheibe		1		38	-	Festrad			
17	-	Losrad 2. Gang				39	-	Festrad			
18	-	Losrad 3. Gang				40	928 302 279 03	Distanzhuelse		1	
19	-	Losrad 4. Gang				41	-	Festrad			
20	928 304 021 11	Fuehrungsmuffe 4. Gang 5. Gang		1		42 *	928 302 283 01	Runddichtring		1	
21	928 302 266 09	Sicherungsmutter		1		43	928 302 036 02	Vorgelegeachse		1	
22	928 302 163 00	Nadelkaefig		4		44	928 302 281 03	Anlaufscheibe		1	
						45	999 523 102 02	Sicherungsscheibe		7	
						46	N 010 244 6	Sechskantschraube M 8 X 30		7	
						47	999 042 031 01	Sprengring 35 X 1,5		1	
						48	N 012 314 1	Sprengring		1	
						-	928 302 131 00	Trichter		1	
								- ENDE -			



Modell	Jahr	HG	UG	Bildtafel	Einschränkungen	Update	15:46	20.04.2005	PORSCHE	PET	PORSCHE
928	91	3	04	304-00		187					

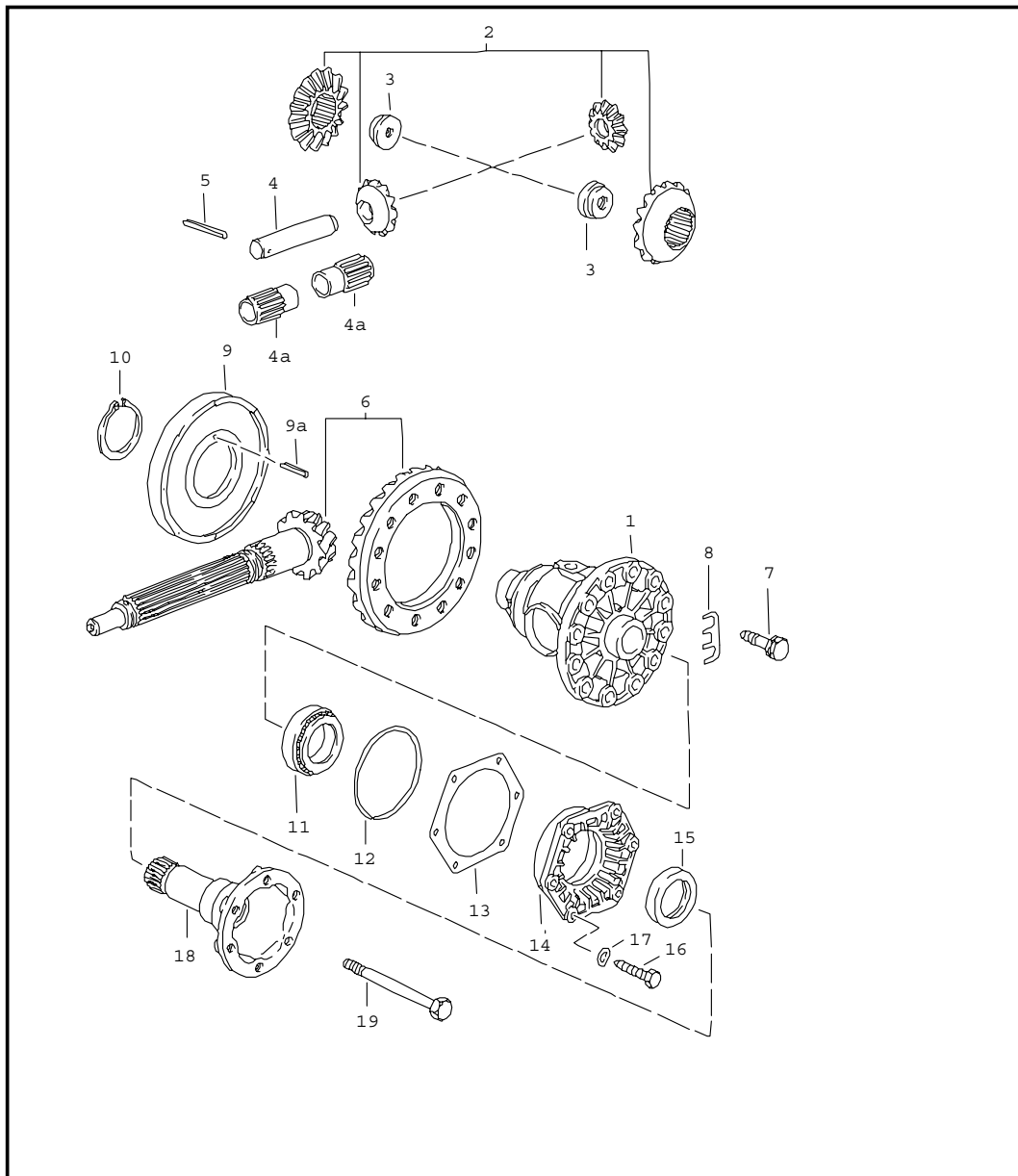


Pos	Teilenummer	Benennung	Bemerkung	St	Modellangabe
		Schaltgetriebe Schaltstangen Schaltgabeln			G28.12/13/55
1	928 303 107 30	Innenschaltstange		1	
(2)	928 303 102 34	Schaltstange 4. Gang 5. Gang		1	
3	928 303 101 28	Schaltstange 2. Gang 3. Gang		1	
4	928 303 105 27	Schaltstange 1. Gang Rueckwaertsgang		1	
5	928 303 113 27	Schaltgabel 2. Gang 3. Gang 4. Gang 5. Gang		2	
6	928 303 115 41	Schaltgabel 1. Gang Rueckwaertsgang		1	
7	N 013 317 1	Spannstift		3	
8	N 011 525 13	Scheibe A 8,4		2	
9	N 010 359 4	Sechskantschraube M 8 X 40		2	
10	900 309 013 00	Spannstift		1	
11	A 928 303 032 06	Vorwaehlhebel	87	1	
(11)	928 303 032 06	Vorwaehlhebel	88-	1	
12	928 303 301 04	Schaltnocke		1	
13	928 303 034 09	Feder		1	
-	928 303 306 01	Bolzen		1	
15	928 303 331 04	Gewindebolzen M 14 X 1		1	
16	E N 012 410 1	Sicherungsring 10 X 1		1	
17	999 076 032 02	Sechskantmutter M 14 X 1		1	

Modell	Jahr	HG	UG	Bildtafel	Einschränkungen	Update	15:46	20.04.2005	PORSCHE	PET	PORSCHE
928	91	3	04	304-00		187					

Pos	Teilenummer	Benennung	Bemerkung	St	Modellangabe	Pos	Teilenummer	Benennung	Bemerkung	St	Modellangabe
18	999 070 012 02	Hutmutter M 14 X 1		1							
19	928 303 031 00	Rollenhebel		1							
20	928 303 309 01	Druckfeder		1							
22	928 303 311 02	Fuehrungshuelse		1							
23 *	928 303 313 00	Dichtung		1							
24	928 303 117 08	Schaltfinger		1							
25	N 011 524 7	Scheibe A 6,4		2							
26	900 075 016 02	Sechskantschraube M 6 X 22		2							
-	N 012 439 2	Sicherungsscheibe		1							
		- ENDE -									

Modell	Jahr	HG	UG	Bildtafel	Einschränkungen	Update	15:46	20.04.2005	PORSCHE	PET	PORSCHE
928	91	3	05	305-00		187					

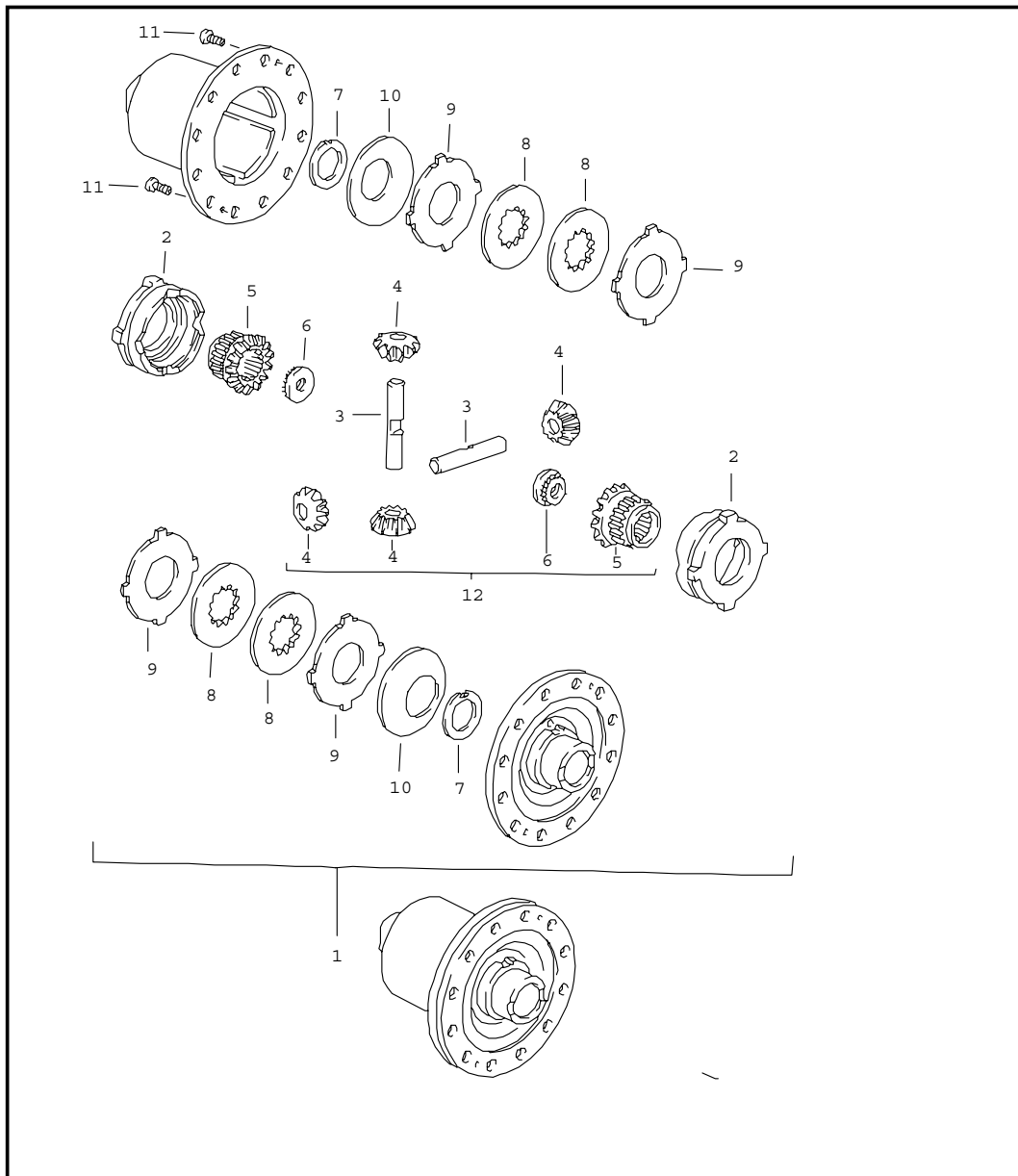


Pos	Teilenummer	Benennung	Bemerkung	St	Modellangabe
		Schaltgetriebe Ausgleichgetriebe			G28.12/13/55
1	928 332 212 08	Ausgleichgehäuse	-89	1	
2	A 928 332 902 02	Ausgleichkegelraeder 1 Satz	-89	1	
2	950 332 902 00	Radsatz 1 Satz	-89	1	
3	928 332 279 03	Gewindescheibe	-89	2	
4	928 332 207 07	Ausgleichgetriebebolzen 18 MM \$	-89	1	
4A	999 201 237 00	Nadelkaefig	-89	2	
5	900 309 035 00	Spannstift 5 X 40	-89	1	
6	928 302 911 65	Triebssatz 11 : 29	-89	1	G28.12
(6)	928 302 911 64	Triebssatz 11 : 30		1	G28.55
7	928 332 276 03	Sechskantschraube		12	
8	928 332 285 00	Sicherungsblech		6	
9	928 318 024 05	Polrad	-89	1	
9A	N 043 285 1	Spannstift 5 X 18	-89	1	
10	999 152 089 01	Sprengring		1	
11	999 059 027 00	Kegelrollenlager FAG		2	
12	* 928 332 217 02	O-Ring		2	
13	928 332 219 00	Einstellscheibe 0,15 MM		X	
(13)	928 332 219 01	Einstellscheibe 0,20 MM		X	
(13)	928 332 219 02	Einstellscheibe 0,25 MM		X	
(13)	928 332 219 03	Einstellscheibe 0,30 MM		X	
(13)	928 332 219 04	Einstellscheibe 0,10 MM		X	

Modell	Jahr	HG	UG	Bildtafel	Einschränkungen	Update	15:46	20.04.2005	PORSCHE	PET	PORSCHE
928	91	3	05	305-00		187					

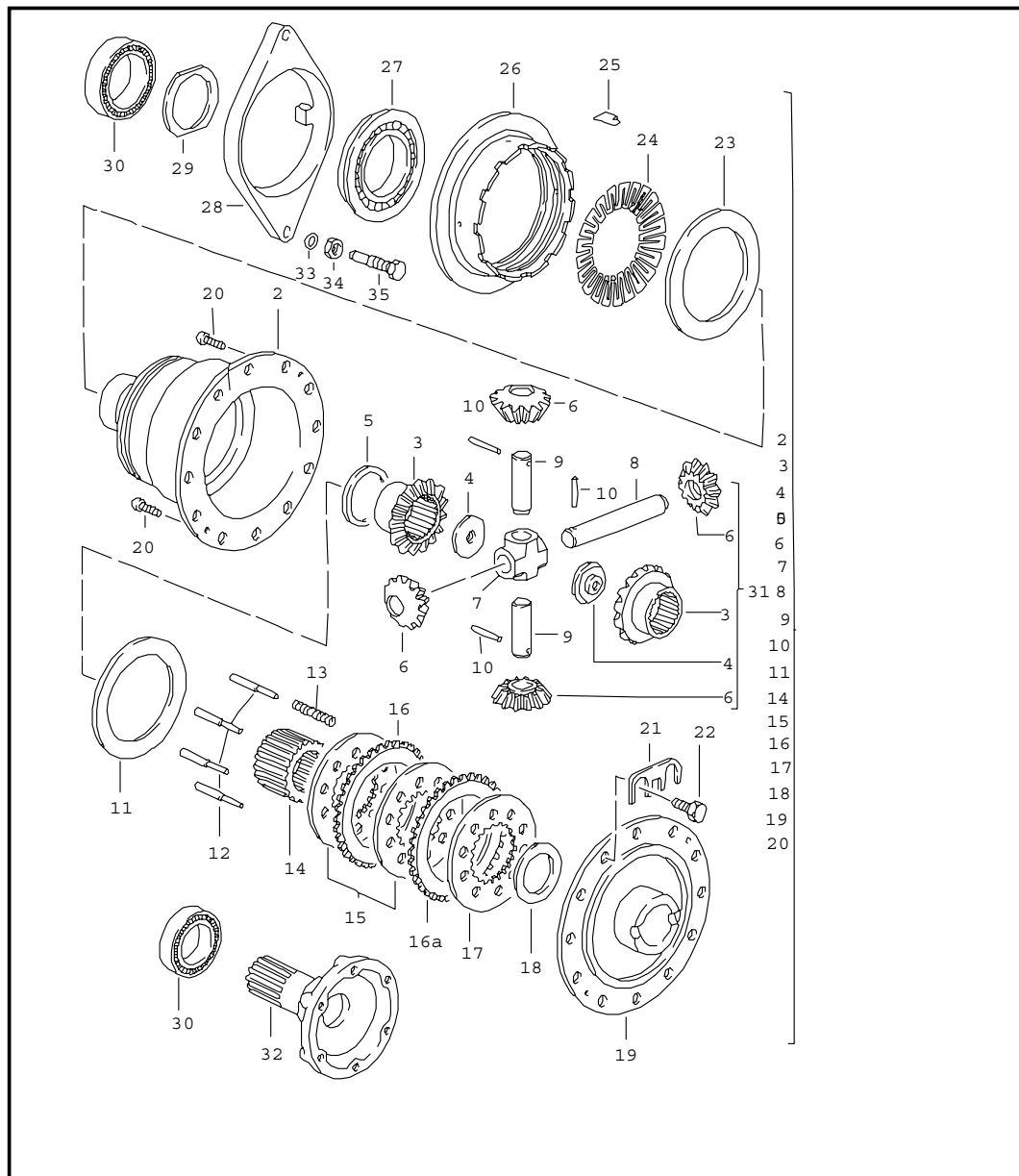
Pos	Teilenummer	Benennung	Bemerkung	St	Modellangabe	Pos	Teilenummer	Benennung	Bemerkung	St	Modellangabe
14	928 332 213 02	Lagerdeckel		2							
(14)	928 332 213 05	Lagerdeckel	90-	1	M 221						
15 *	928 332 215 02	Wellendichtring		2							
16	900 075 099 02	Sechskantschraube M 8 X 30		12							
17	900 025 007 02	Scheibe A 8,4		12							
18	928 332 206 10	Gelenkflansch	-89	2							
19	900 074 292 02	Sechskantschraube M 10 X 98		2							
		- ENDE -									

Modell	Jahr	HG	UG	Bildtafel	Einschränkungen	Update	15:47	20.04.2005	PORSCHE	PET	PORSCHE
928	91	3	05	305-05		187					



Pos	Teilenummer	Benennung	Bemerkung	St	Modellangabe
		Schaltgetriebe Sperrdifferential	-89		G28.12/13/55
1	928 332 052 20	Sperrdifferential 40 %		1	
2	928 332 511 00	Druckring		2	
3	928 332 541 00	Differentialachse		2	
4 *	-	Kegelritzel		4	
5 *	-	Achskegelrad		2	
6 *	928 332 279 01	Gewindescheibe		2	
7	901 332 561 11	Anlaufscheibe		2	
8	928 332 551 00	Innenlamelle 2,0 MM		2	
9	917 332 552 10	Aussenlamelle 1,9 MM		6	
(9)	917 332 552 11	Aussenlamelle 2,0 MM		X	
(9)	917 332 552 12	Aussenlamelle 2,1 MM		X	
10	928 332 555 20	Tellerfeder		2	
11	900 249 023 00	Senkschraube M 6 X 10		2	
12	928 332 905 00	Ausgleichkegelraeder 1 Satz		1	
		- ENDE -			

Modell	Jahr	HG	UG	Bildtafel	Einschränkungen	Update	15:47	20.04.2005	PORSCHE	PET	PORSCHE
928	91	3	05	305-06		187					

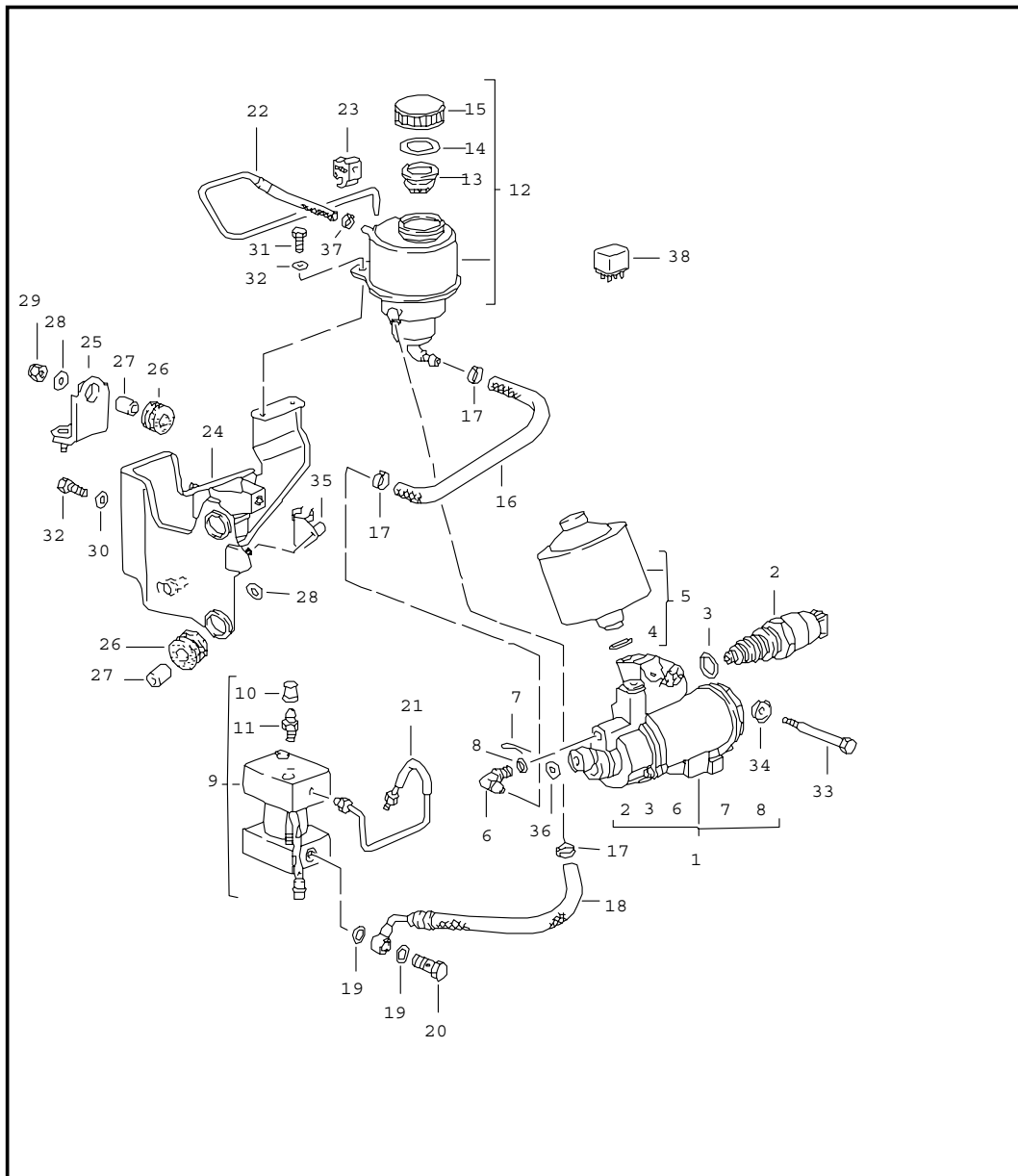


Pos	Teilenummer	Benennung	Bemerkung	St	Modellangabe
		Schaltgetriebe Porsche Sperrdifferential	90-		G28.55 M 221
1	E 928 332 075 03	Sperrdifferential		1	
2	928 332 701 15	Gehaeuse		1	
3	*	-		2	
4	* 943 332 279 02	Mutter		2	
5	928 332 719 00	Anlaufscheibe 1,8 MM		X	
5	928 332 719 01	Anlaufscheibe 1,9 MM		X	
5	928 332 719 02	Anlaufscheibe 2,0 MM		X	
5	928 332 719 03	Anlaufscheibe 2,1 MM		X	
5	928 332 719 04	Anlaufscheibe 2,2 MM		X	
6	*	-		4	
7	928 332 745 00	Kreuzstueck		1	
8	928 332 741 00	Ausgleichgetriebebolzen		1	
9	928 332 743 00	Ausgleichgetriebebolzen		2	
10	900 309 035 00	Spannstift 5 X 40		3	
11	928 332 711 00	Druckring		1	
12	928 332 715 08	Druckstift		4	
13	928 332 716 02	Schraubendruckfeder		4	
14	928 332 748 03	Lamellentraeger		1	
15	928 332 728 00	Innenlamelle		5	
16	928 332 726 05	Aussenlamelle 1,5 MM		8	
16A	928 332 726 03	Aussenlamelle 1,1 MM		1	
16A	928 332 726 04	Aussenlamelle 1,3 MM		X	

Modell	Jahr	HG	UG	Bildtafel	Einschränkungen	Update	15:47	20.04.2005	PORSCHE	PET	PORSCHE
928	91	3	05	305-06		187					

Pos	Teilenummer	Benennung	Bemerkung	St	Modellangabe	Pos	Teilenummer	Benennung	Bemerkung	St	Modellangabe
16A	928 332 726 06	Aussenlamelle 1,7 MM		X		26	928 332 750 01	Stellmutter	91	1	
16A	928 332 726 07	Aussenlamelle 1,9 MM		X		27	928 332 761 04	Einruecklager		1	
16A	928 332 726 08	Aussenlamelle 2,1 MM		X		28	928 332 771 02	Einrueckhebel		1	
16A	928 332 726 09	Aussenlamelle 2,3 MM		X		29	928 332 718 00	Scheibe		1	
16A	928 332 726 10	Aussenlamelle 2,5 MM		X		30	999 059 027 00	Kegelrollenlager		2	
16A	928 332 726 11	Aussenlamelle 2,7 MM		X		31	928 332 907 00	Ausgleichkegelraeder 1 Satz		1	
17	928 332 724 00	Innenlamelle		5		32	928 332 206 20	Gelenkflansch		2	
18	928 332 720 50	Anlaufscheibe 1,8 MM		X		33	900 123 043 30	Dichtring A 12 X 15,5		1	
18	928 332 720 51	Anlaufscheibe 1,9 MM		X		34	N 011 020 8	Sechskantmutter		1	
18	928 332 720 52	Anlaufscheibe 2,0 MM		X		35	928 332 271 05	Sechskantschraube		1	
18	928 332 720 53	Anlaufscheibe 2,1 MM		X				- ENDE -			
18	928 332 720 54	Anlaufscheibe 2,2 MM		X							
18	928 332 720 55	Anlaufscheibe 2,3 MM		X							
18	928 332 720 56	Anlaufscheibe 2,4 MM		X							
19	928 332 706 10	Gehaeusedeckel		1							
20	900 249 008 02	Senkschraube M 6 X 12		2							
21	928 332 285 00	Sicherungsblech		6							
22	928 332 276 03	Sechskantschraube		12							
23	928 332 713 02	Druckring		1							
24	928 332 756 06	Hebelscheibe		1							
25	950 332 753 02	Sicherungsblech		1							
26	928 332 077 00	Stellmutter	90	1							

Modell	Jahr	HG	UG	Bildtafel	Einschränkungen	Update	15:47	20.04.2005	PORSCHE	PET	PORSCHE
928	91	3	05	305-07		187					



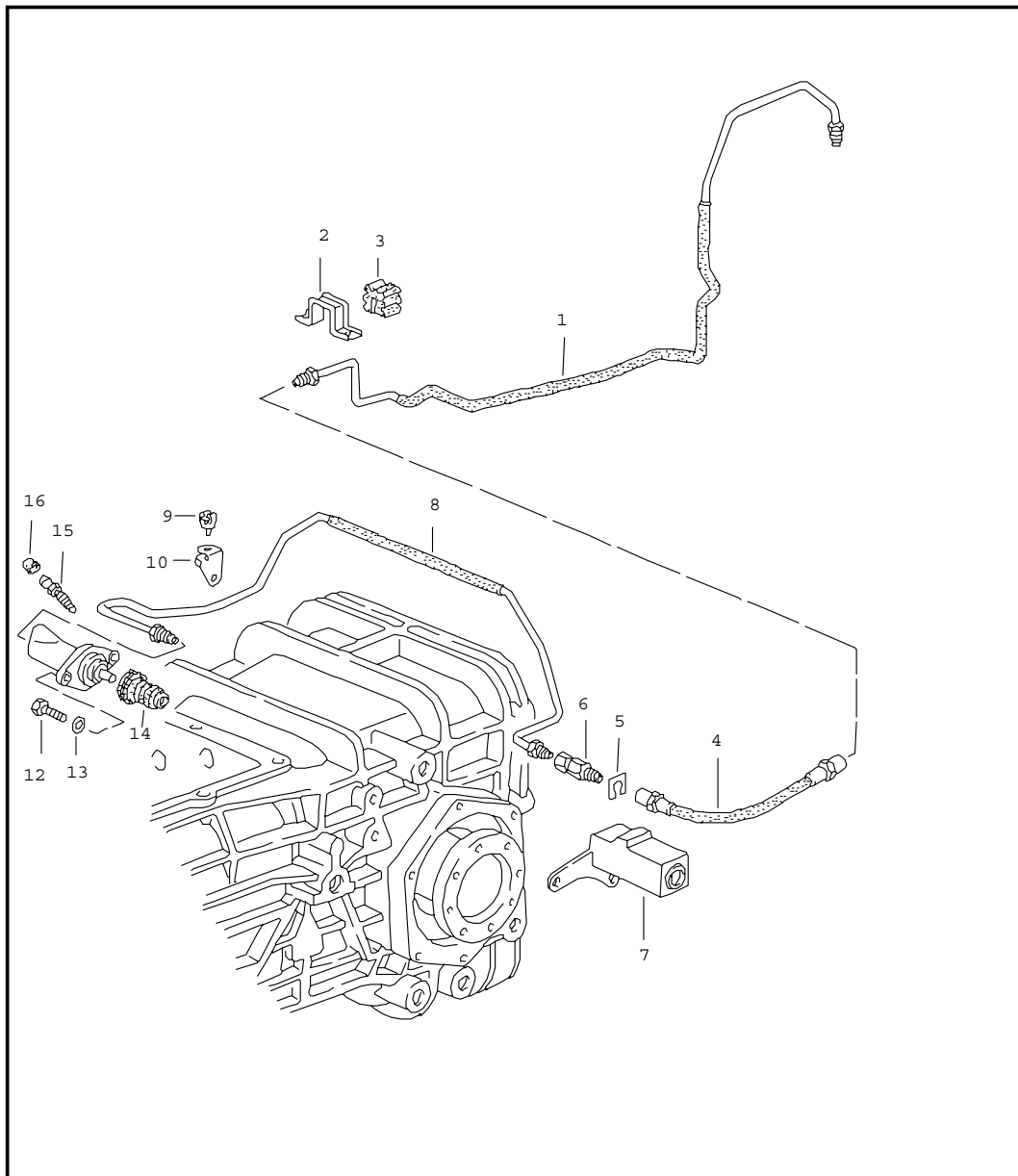
Pos	Teilenummer	Benennung	Bemerkung	St	Modellangabe
		Schaltgetriebe Sperrsteuerung 1	90-		G28.55 M 221
1	928 315 906 00	Pumpe		1	
2	964 606 904 00	Druckschalter		1	
3	999 707 094 40	O-Ring 17,3 X 2,4		1	
4	999 707 123 40	O-Ring 11,3 X 2,4		1	
5	928 315 905 00	Druckspeicher		1	
6	999 230 366 40	Kniestueck		1	
7	999 021 003 00	Sicherung		1	
8	999 707 075 40	O-Ring		1	
9	928 315 163 00	Ventiltraeger		1	
10	930 351 919 00	Entluefterventil		1	
11	930 351 927 00	Staubkappe		1	
12	928 315 013 01	Ausgleichbehaelter	-90	1	
(12)	928 315 013 01	Ausgleichbehaelter	91-	1	
13	211 611 381 B	Fuellsieb		1	
14	901 355 908 00	Dichtung		1	
15	911 355 905 02	Verschlussdeckel	-90	1	
(15)	928 315 025 00	Verschlussdeckel	91-	1	
16	928 315 801 00	Zulaufleitung		1	
17	999 512 532 00	Klemme		3	
18	928 315 098 01	Schlauchleitung Ruecklauf		1	
19	900 123 033 20	Dichtring		2	
20	900 175 002 02	Schraube		1	
21	928 315 091 02	Verbindungsleitung		1	
22	928 315 097 01	Entlueftungsleitung	-90	1	
(22)	928 315 097 02	Entlueftungsleitung	91-	1	
23	999 591 930 40	Halter		1	



Modell	Jahr	HG	UG	Bildtafel	Einschränkungen	Update	15:47	20.04.2005	PORSCHE	PET	PORSCHE
928	91	3	05	305-07		187					

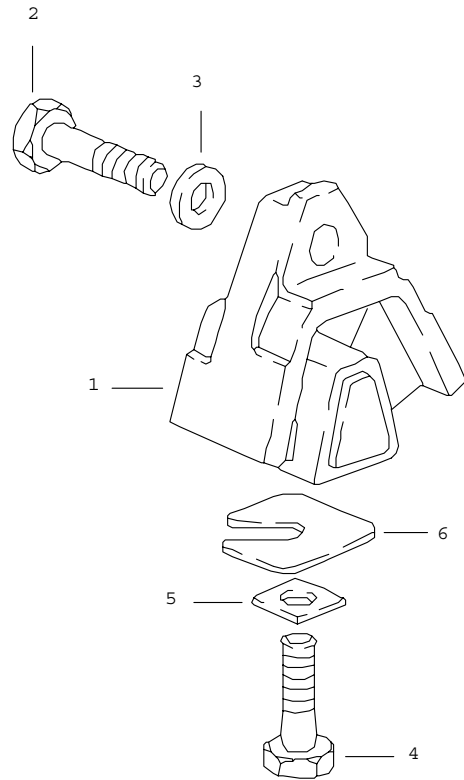
Pos	Teilenummer	Benennung	Bemerkung	St	Modellangabe	Pos	Teilenummer	Benennung	Bemerkung	St	Modellangabe
24	928 315 043 02	Halter		1							
25	928 315 047 02	Stuetze		1							
26	964 356 635 00	Gummilager		3							
27	928 355 633 00	Buchse		3							
28	N 011 550 1	Scheibe B 6,5		X							
29	900 910 010 09	Sicherungsmutter M 6		X							
30	N 011 666 7	Scheibe B 6,4		4							
31	900 075 057 02	Sechskantschraube M 6 X 16		2							
32	999 072 005 09	Sechskantschraube M 6 X 12		2							
33	999 074 043 02	Sechskantschraube M 6 X 65		1							
34	999 025 202 02	Scheibe		1							
35	911 612 450 00	Halter		1							
36	900 025 007 02	Scheibe A 8,4		1							
37	999 512 555 00	Klemme 9,8 - 12,3		1							
38	964 615 135 00	Relais Fuer Pumpe		1							
- A	993 606 153 00	Querbeschleunigungssensor		1							
-	993 606 153 00	Querbeschleunigungssensor		1							
		- ENDE -									

Modell	Jahr	HG	UG	Bildtafel	Einschränkungen	Update	15:47	20.04.2005	PORSCHE	PET	PORSCHE
928	91	3	05	305-08		187					



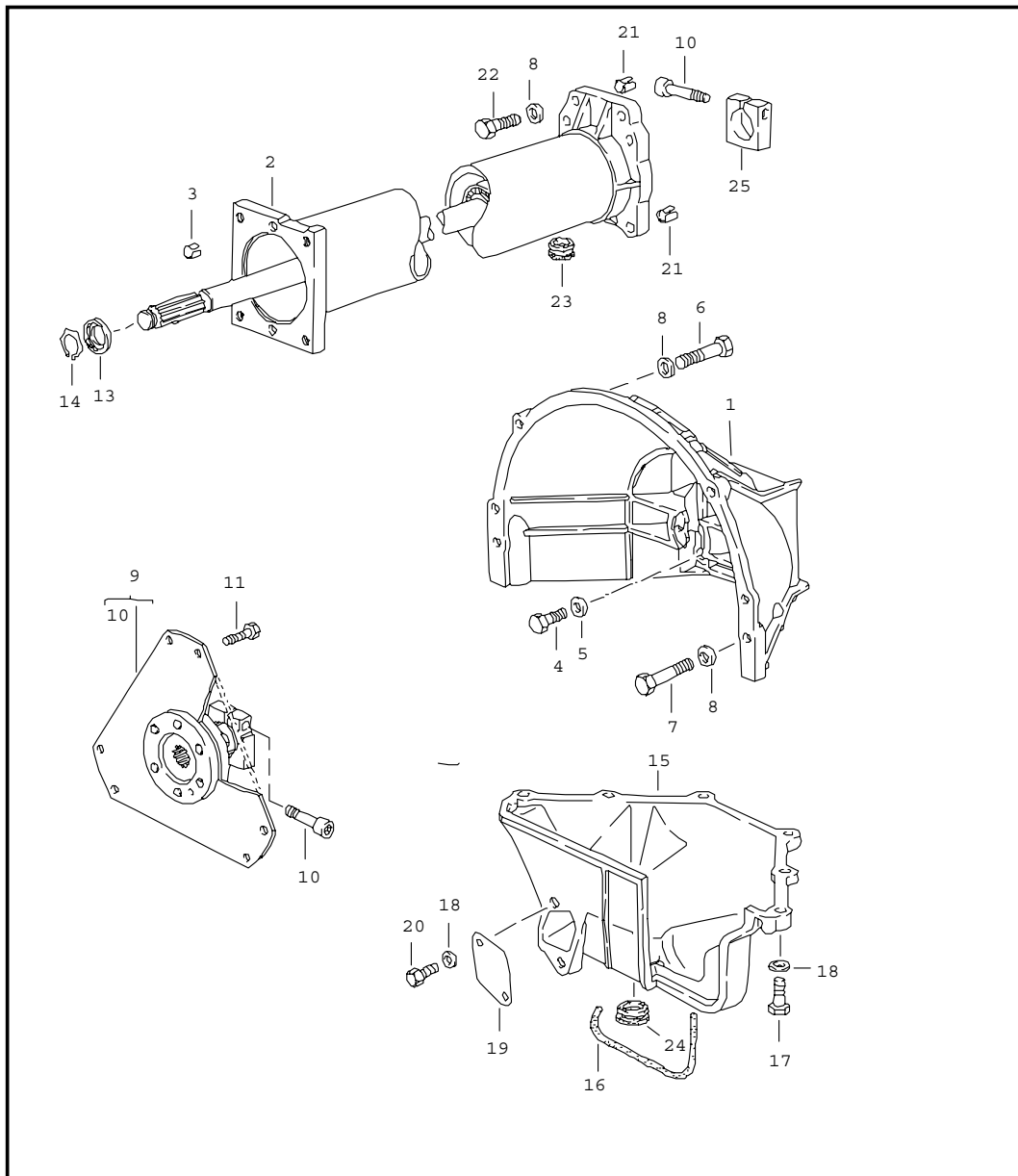
Pos	Teilenummer	Benennung	Bemerkung	St	Modellangabe
		Schaltgetriebe Sperrsteuerung 2	90-		G28.55 M 221
1	928 315 095 02	Leitung		1	
2	928 315 807 00	Halter		1	
3	928 315 805 00	Gummilager		1	
4	A 944 355 081 01	Bremsschlauch		1	
4	944 355 081 01	Bremsschlauch		1	
5	999 166 071 01	Halter		1	
6	928 315 211 03	Vordruckventil		1	
7	928 315 187 06	Halter		1	
8	928 315 085 04	Verbindungsleitung		1	
9	999 651 190 40	Kabelschelle		1	
10	928 315 189 02	Halter		1	
11	928 332 775 09	Nehmerzylinder		1	
12	N 010 233 6	Sechskantschraube M 8 X 28		2	
13	900 025 007 02	Scheibe A 8,4		2	
14	928 332 051 02	Faltenbalg		1	
15	211 611 477 A	Entlueftungsventil		1	
16	211 611 483	Staubkappe		1	
		- ENDE -			

Modell	Jahr	HG	UG	Bildtafel	Einschränkungen	Update	15:48	20.04.2005	PORSCHE	PET	PORSCHE
928	91	3	06	306-00		187					



Pos	Teilenummer	Benennung	Bemerkung	St	Modellangabe
		Schaltgetriebe Getriebeaufhaengung			G28.12/13/55
1	928 375 045 16	Getriebeleger		2	
2	N 010 142 2	Sechskantschraube M 12 X 1,5 X 50		2	
3	901 333 143 01	Unterlegscheibe		2	
4	N 040 108 1	Sechskantschraube M 12 X 1,5 X 40		2	
5	999 025 086 02	Vierkantscheibe 12,1 X 24		2	
6	928 331 520 01	Scheibe 1 MM		X	
(6)	928 331 520 02	Scheibe 2 MM		X	
(6)	928 331 520 03	Scheibe 3 MM		X	
(6)	928 331 520 04	Scheibe 4 MM		X	
		- ENDE -			

Modell	Jahr	HG	UG	Bildtafel	Einschränkungen	Update	15:48	20.04.2005	PORSCHE	PET	PORSCHE
928	91	3	07	307-00		187					

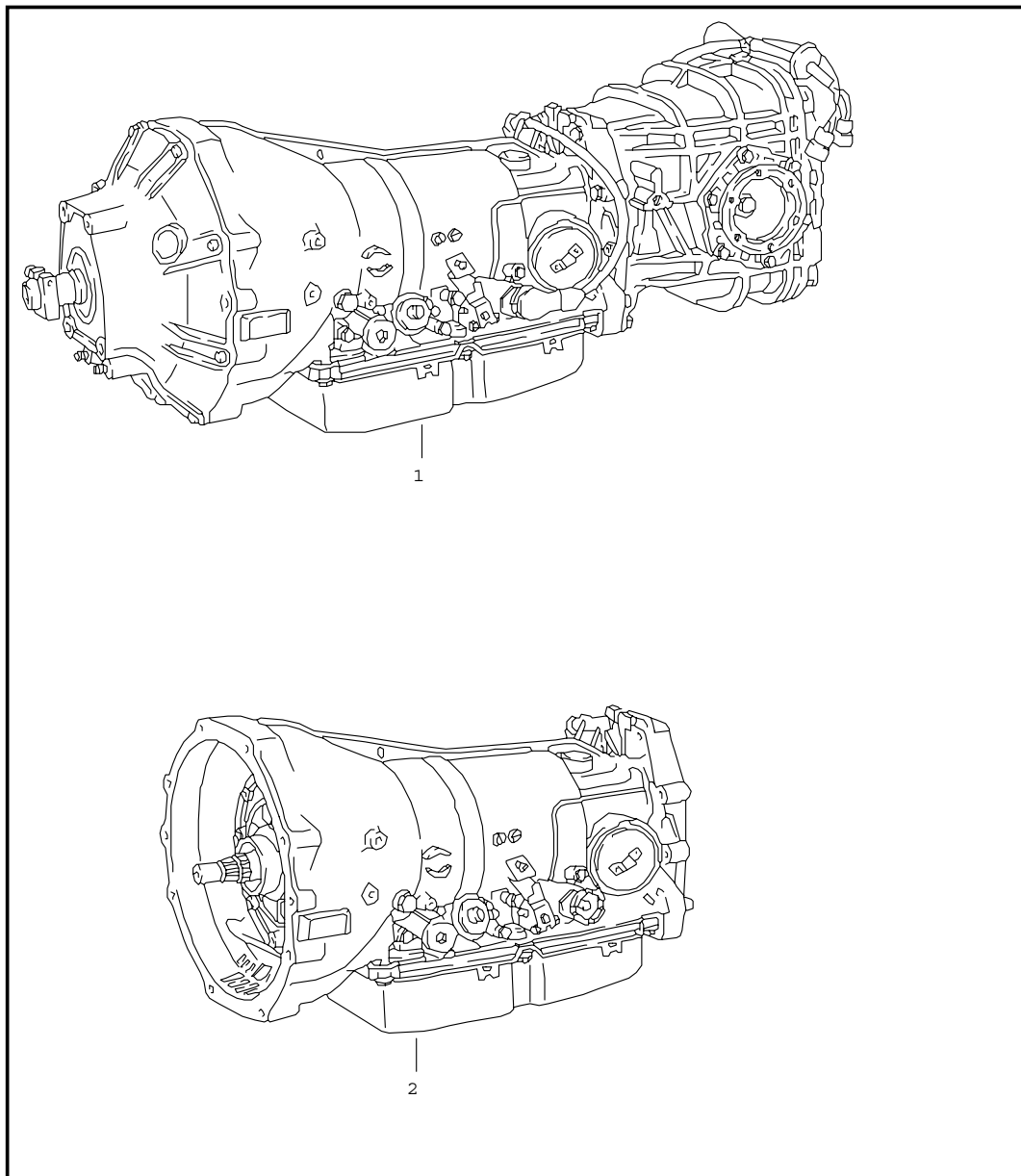


Pos	Teilenummer	Benennung	Bemerkung	St	Modellangabe
		Automatikgetriebe Zentralrohr			A28.12/14/16
1	928 116 402 00	Kupplungsgehaeuse	-88	1	
1	928 116 402 01	Kupplungsgehaeuse	89-	1	
2	> 960 421 012 07	Zentralrohr Mit Lager Und Welle		1	
3	900 197 042 01	Spannstift 10 X 12		2	
4	N 010 445 2	Sechskantschraube BM 10 X 45		4	
5	900 025 008 09	Scheibe A 10,5		4	
6	N 010 142 2	Sechskantschraube M 12 X 1,5 X 50		2	
7	N 010 165 3	Sechskantschraube M 12 X 1,5 X 65		2	
8	N 011 531 14	Unterlegscheibe A 13		8	
9	922 116 041 03	Mitnehmerscheibe		1	
10	931 421 240 00	Klemmschraube		2	
11	003 323 699 A	Sechskantschraube		1	
13	922 421 257 00	Buchse		1	
14	900 273 003 01	Sicherungsring 22 X 1,2		1	
15	928 116 412 01	Deckel	-88	1	
(15)	928 116 412 03	Deckel Kupplungsgehaeuse	89-	1	
16	928 116 427 02	Dichtleiste D= 10 X 340		1	
17	900 075 099 02	Sechskantschraube M 8 X 30		6	
18	900 025 007 02	Scheibe A 8,4		8	
19	922 116 121 00	Abdeckplatte		1	

Modell	Jahr	HG	UG	Bildtafel	Einschränkungen	Update	15:48	20.04.2005	PORSCHE	PET	PORSCHE
928	91	3	07	307-00		187					

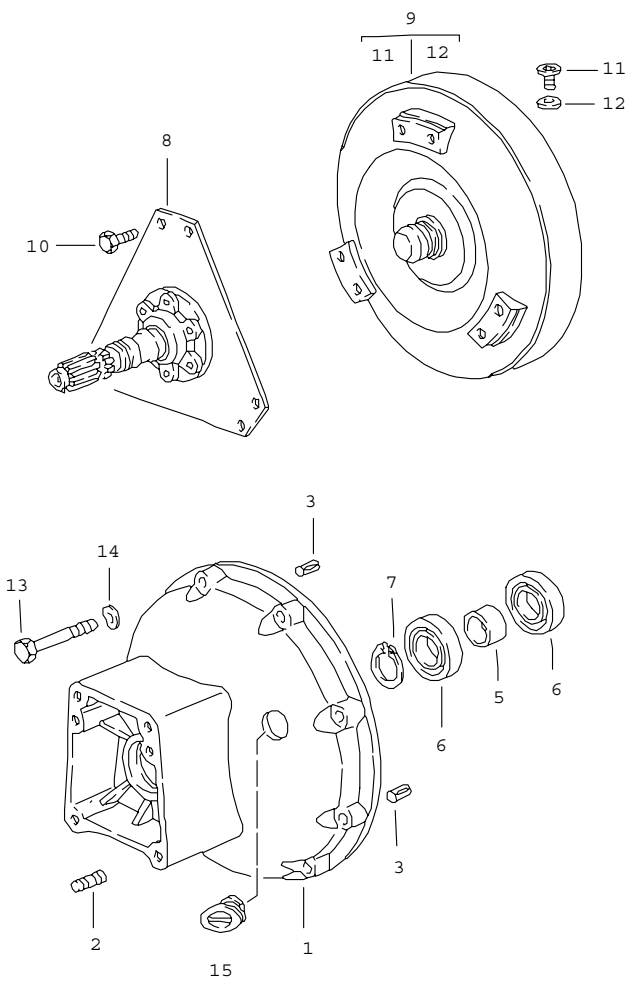
Pos	Teilenummer	Benennung	Bemerkung	St	Modellangabe	Pos	Teilenummer	Benennung	Bemerkung	St	Modellangabe
20	N 010 237 6	Sechskantschraube M 8 X 12		2							
21	900 197 044 01	Spannhuelse 16 X 16		2							
22	N 010 142 6	Sechskantschraube M 12 X 1,5 X 50		4							
23	477 521 177	Kappe		1							
24	928 116 425 00	Kappe		1							
25	922 421 255 00	Klemmstueck		1							
		- ENDE -									

Modell	Jahr	HG	UG	Bildtafel	Einschränkungen	Update	15:48	20.04.2005	PORSCHE	PET	PORSCHE
928	91	3	07	307-05		187					



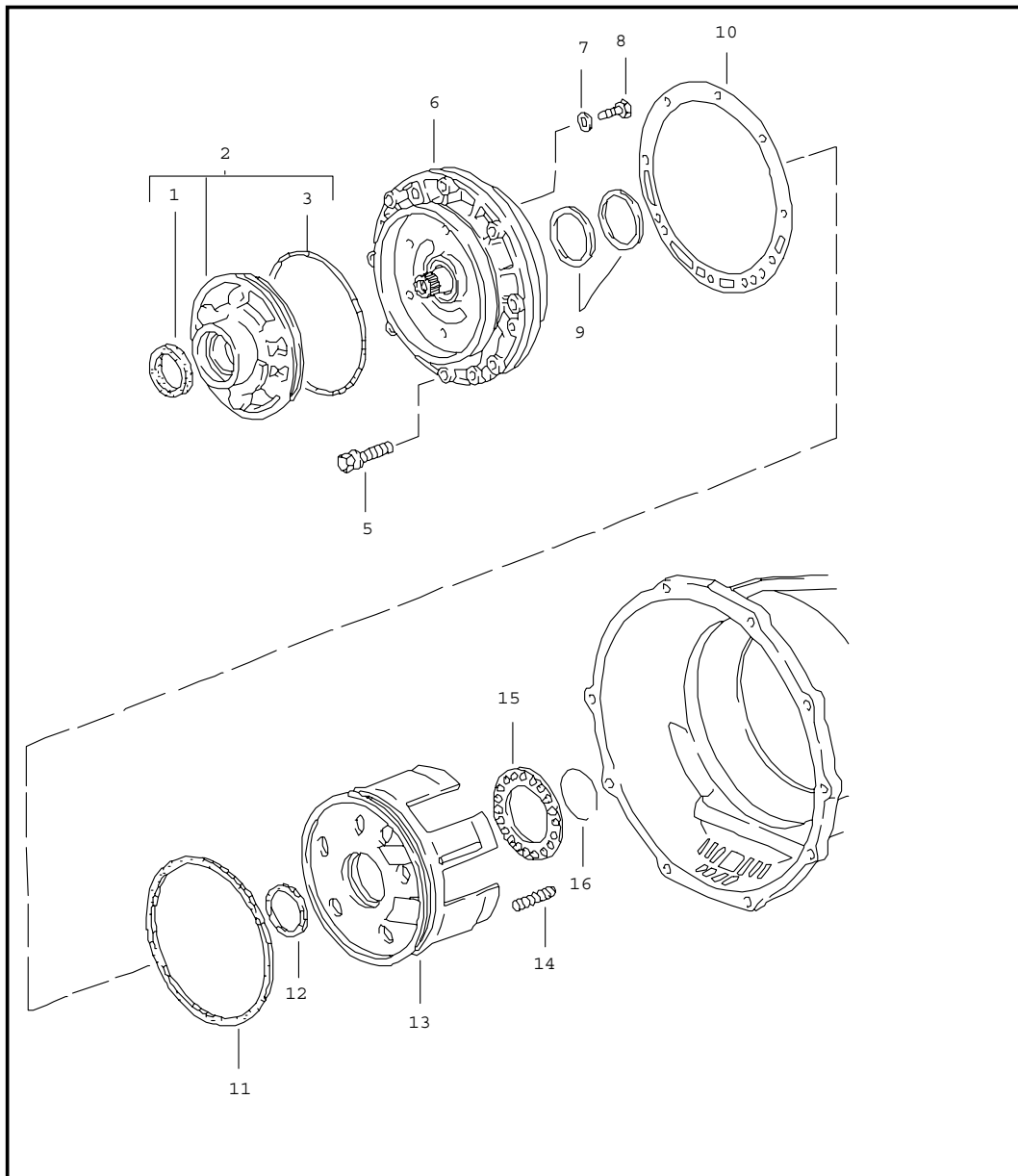
Pos	Teilenummer	Benennung	Bemerkung	St	Modellangabe
		Automatikgetriebe Ersatzgetriebe			A28.12/14/16
1	960 300 004 12	Automatikgetriebe Ohne Sperrdifferential	-88	1	A28.12
1	960 300 014 12	Automatikgetriebe Mit Sperrdifferential 40 %	-88	1	A28.12
1	E 960 300 004 14	Automatikgetriebe Ohne Sperrdifferential	-88	1	A28.14
1	E 960 300 014 14	Automatikgetriebe Mit Sperrdifferential 40 %	-88	1	A28.14
1	E 960 300 004 16	Automatikgetriebe Ohne Sperrdifferential	89	1	A28.16
1	960 300 014 16	Automatikgetriebe Mit Sperrdifferential 40 %	89	1	A28.16
1	> 960 300 030 16	Automatikgetriebe  Mit Porsche Sperrdifferential	90	1	A28.16 M 221
1	> 960 300 030 17	Automatikgetriebe  Mit Porsche Sperrdifferential	91-	1	A28.16 M 221
2	> 722 270 210 1	Rumpfgetriebe Ohne Wandler und Ausgleichgetriebe	-88	1	A28.12/14
2	> 722 270 320 1	Rumpfgetriebe Ohne Wandler und Ausgleichgetriebe	89-	1	A28.16
		- ENDE -			

Modell	Jahr	HG	UG	Bildtafel	Einschränkungen	Update	15:49	20.04.2005	PORSCHE	PET	PORSCHE
928	91	3	07	307-10		187					



Pos	Teilenummer	Benennung	Bemerkung	St	Modellangabe
		Automatikgetriebe Wandler Wandlergehaeuse			A28.12/14/16
1	960 321 101 03	Wandlergehaeuse Vorn		1	
2	999 062 004 02	Stiftschraube BM 8 X 12		2	
3	900 185 011 02	Steckerbstift		2	
5	922 421 260 00	Distanzbuchse		1	
6	900 052 122 00	Rillenkugellager		2	
7	N 012 380 1	Sicherungsring 40 X 1,75		1	
8	960 116 042 02	Mitnehmerscheibe		1	
9	722 250 060 2	Drehmomentwandler		1	
10	003 323 699 A	Sechskantschraube		6	
11	900 219 010 02	Verschlusschraube		1	
12	900 123 033 20	Dichtring		1	
13	N 014 715 3	Zylinderschraube M 8 X 45		8	
14	900 025 007 02	Scheibe A 8,4		8	
15	960 321 115 01	Verschlussstopfen		3	
		- ENDE -			

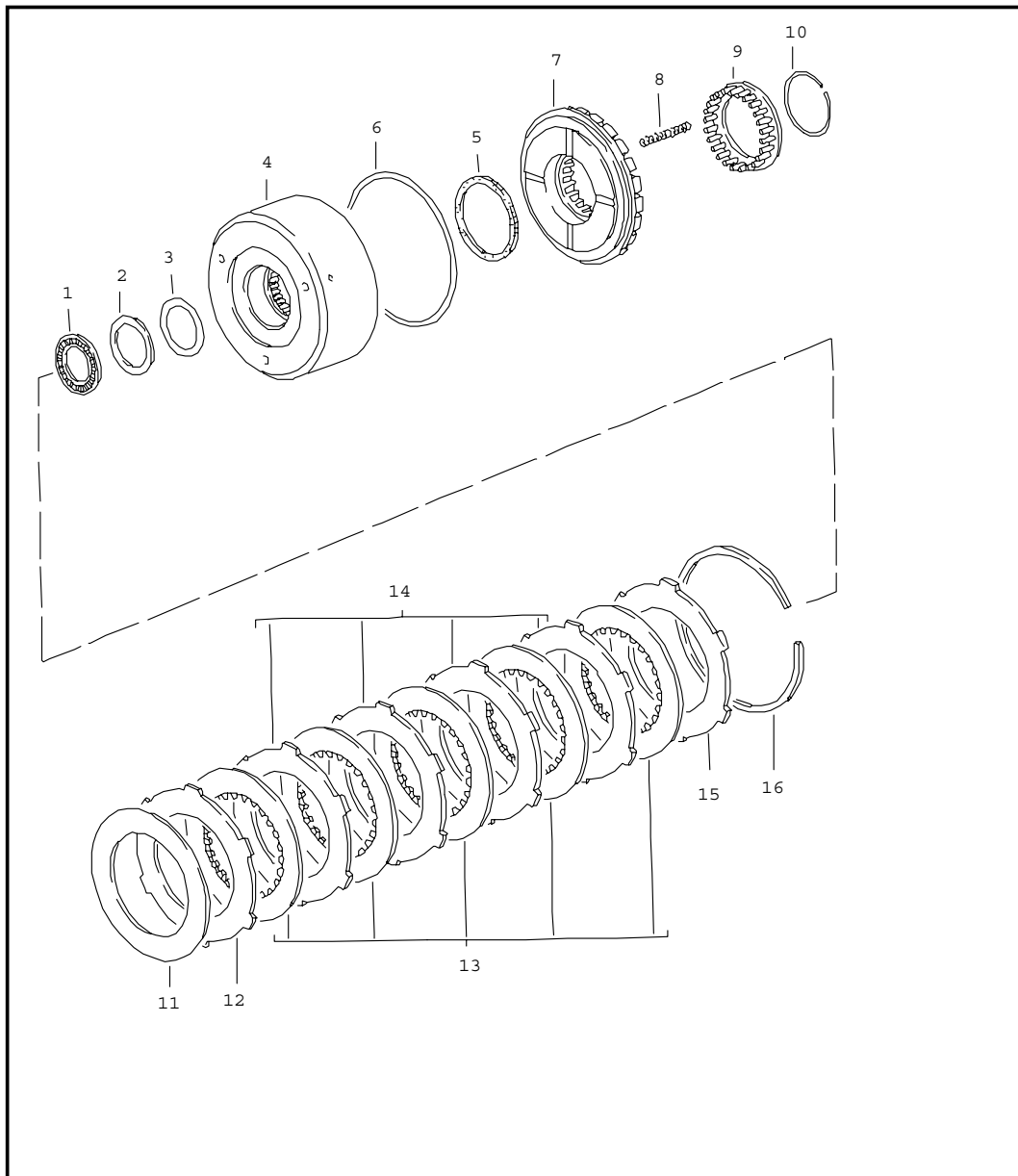
Modell	Jahr	HG	UG	Bildtafel	Einschränkungen	Update	15:49	20.04.2005	PORSCHE	PET	PORSCHE
928	91	3	07	307-15		187					



Pos	Teilenummer	Benennung	Bemerkung	St	Modellangabe
		Automatikgetriebe Primaerpumpe			A28.12/14/16
1	018 997 044 7	Dichtring		1	
2	A 722 270 009 7	Primaerpumpe	-88	1	
2	A 140 270 009 7	Primaerpumpe	89	1	
2	140 270 009 7	Primaerpumpe	90-	1	
3	016 997 144 8	Dichtring		1	
5	960 307 915 00	Kombischraube M 8 X 40		9	
6	722 270 050 5	Deckel	-88	1	
(6)	722 270 170 5	Deckel	89-	1	A28.16
7	N 012 241 8	Federscheibe B 8		6	
8	N 040 222 2	Sechskantschraube M 8 X 32		6	
9	126 272 095 5	Dichtring		2	
10	A 126 271 128 0	Dichtung		1	
10	126 271 128 0	Dichtung Asbestfrei		1	
11	126 272 019 2	Manschette		1	
12	126 272 009 2	Manschette		1	
13	126 272 093 1	Kolben	-88	1	
(13)	126 272 223 1	Kolben	89-	1	A28.16
14	100 993 040 2	Feder	-88	20	
(14)	126 993 270 2	Feder	89-	20	A28.16
15	126 272 036 4	Federteller		1	
16	126 994 043 5	Sprengring		1	
		- ENDE -			



Modell	Jahr	HG	UG	Bildtafel	Einschränkungen	Update	15:49	20.04.2005	PORSCHE	PET	PORSCHE
928	91	3	07	307-20		187					

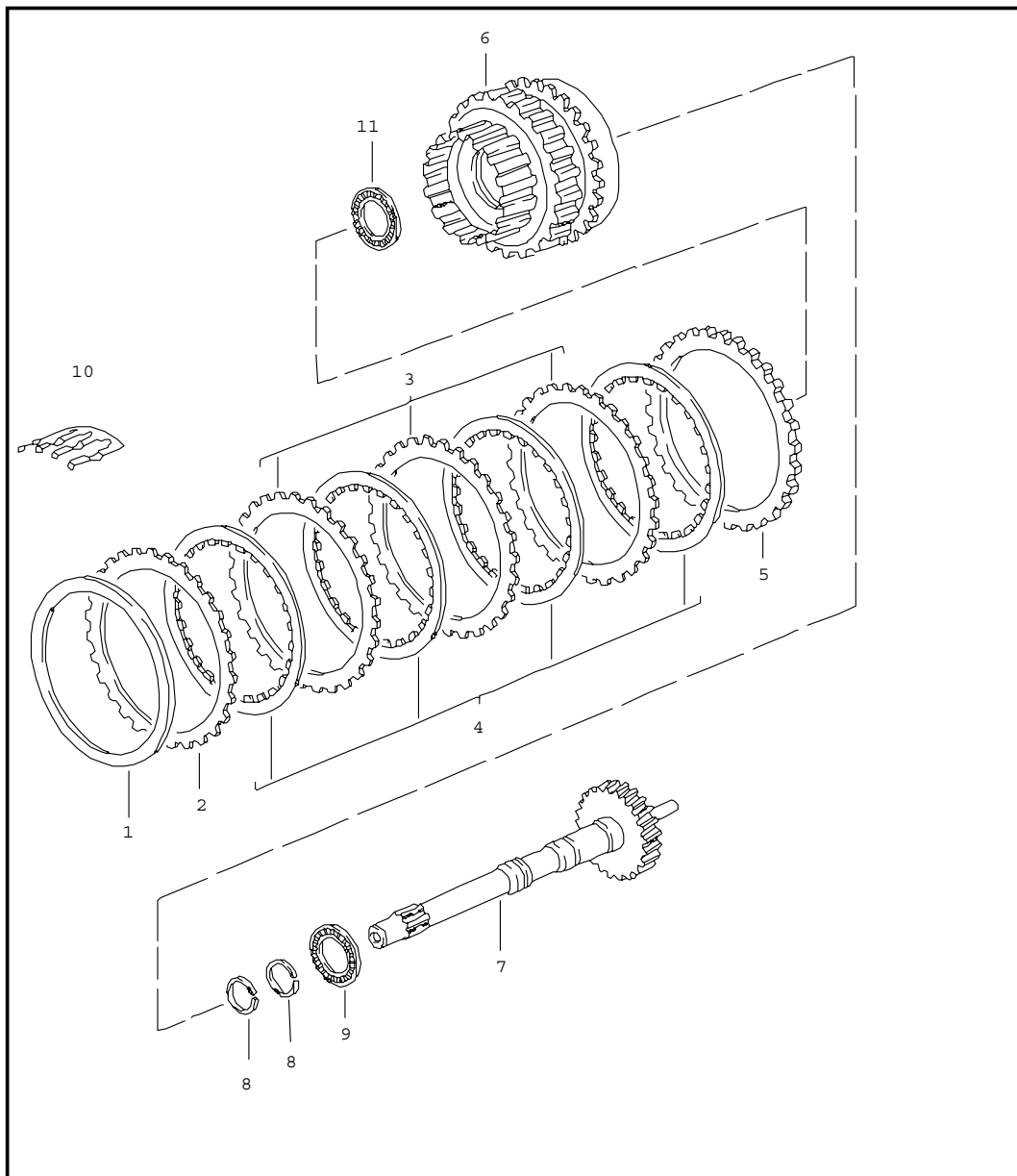


Pos	Teilenummer	Benennung	Bemerkung	St	Modellangabe
		Automatikgetriebe Kupplung K 1			A28.12/14/16
1	007 981 681 0	Nadellager	-88	1	
(1)	010 981 431 0	Nadellager	89-	1	A28.16
2	000 272 256 2	Druckscheibe		1	
3	126 272 055 2	Abstandscheibe 0,1 MM		X	
(3)	126 272 065 2	Abstandscheibe 0,2 MM		X	
(3)	126 272 075 2	Abstandscheibe 0,5 MM		X	
4	126 270 762 8	Lamellentraeger K 1	-88	1	
(4)	126 270 274 9	Lamellentraeger K 1	89-	1	A28.16
5	126 272 039 2	Manschette Innen		1	
6	109 272 099 2	Manschette Aussen	-88	1	
(6)	100 272 019 2	Manschette Aussen	89-	1	A28.16
7	126 272 113 1	Kolben K 1	-88	1	
(7)	126 272 203 1	Kolben K 1	89-	1	A28.16
8	126 993 700 2	Feder		24	
9	126 272 106 4	Federteller	-88	1	
(9)	126 272 086 4	Federteller	89-	1	A28.16
10	126 994 063 5	Sprengring		1	
11	126 993 102 6	Tellerfeder		1	
12	126 272 492 6	Aussenlamelle 2,0 MM		1 1	
13	126 272 062 5	Innenlamelle 2,14 MM		1	
14	126 272 502 6	Aussenlamelle 3,5 MM		X	

Modell	Jahr	HG	UG	Bildtafel	Einschränkungen	Update	15:49	20.04.2005	PORSCHE	PET	PORSCHE
928	91	3	07	307-20		187					

Pos	Teilenummer	Benennung	Bemerkung	St	Modellangabe	Pos	Teilenummer	Benennung	Bemerkung	St	Modellangabe
(14)	126 272 512 6	Aussenlamelle 4,0 MM		X							
15	126 272 322 6	Aussenlamelle 4,5 MM		1							
16	126 994 053 4	Sprengring 2,0 MM		2							
(16)	126 994 063 4	Sprengring 2,5 MM		X							
(16)	126 994 073 4	Sprengring 3,0 MM		X							
-	126 270 135 0	Fuehrungsring K 1	89-	1	A28.16						
-	014 997 844 8	Dichtring K 1	89-	1	A28.16						
		- ENDE -									

Modell	Jahr	HG	UG	Bildtafel	Einschränkungen	Update	15:49	20.04.2005	PORSCHE	PET	PORSCHE
928	91	3	07	307-25		187					

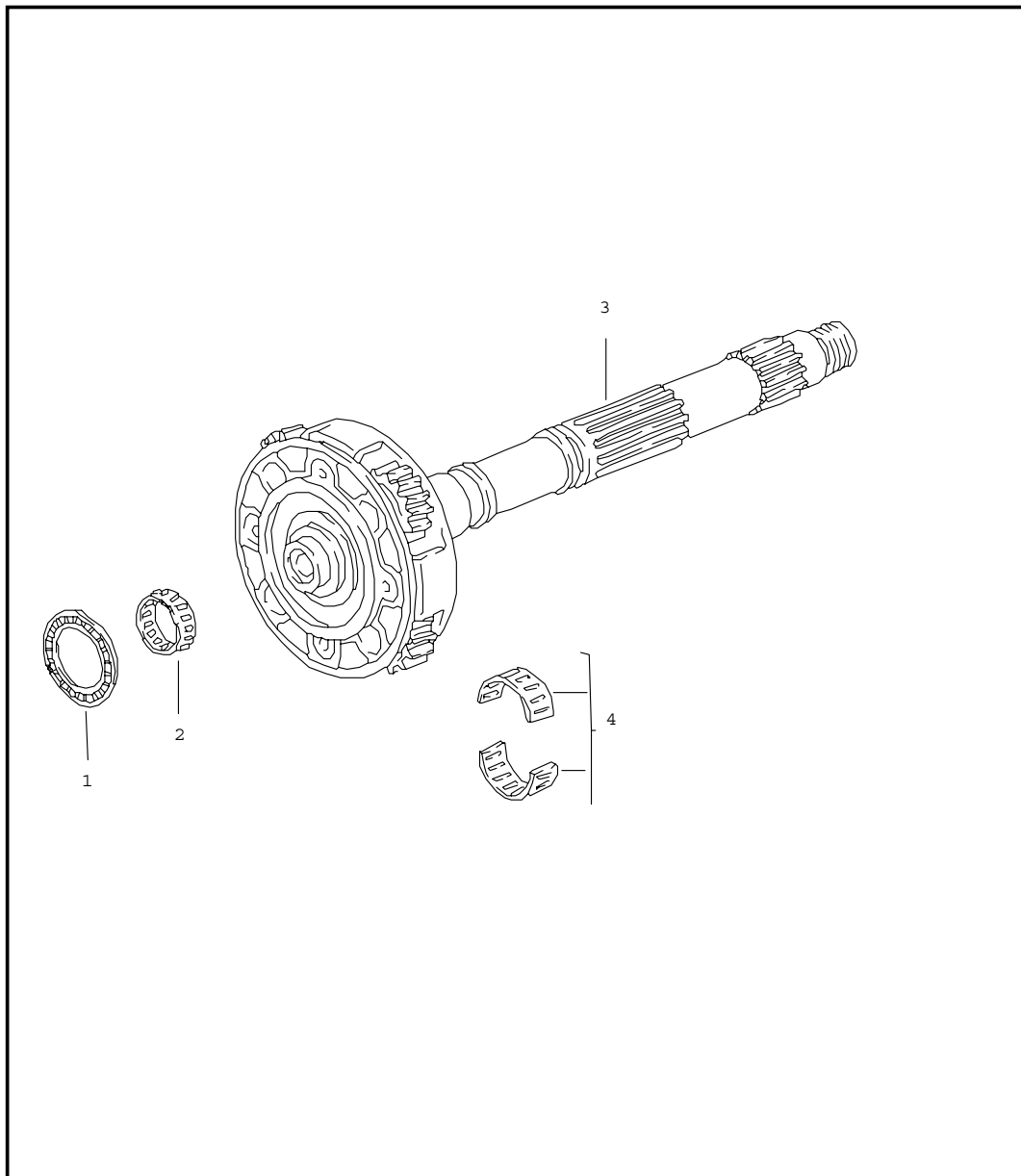


Pos	Teilenummer	Benennung	Bemerkung	St	Modellangabe
		Automatikgetriebe Antriebswelle Radsatz			A28.12/14/16
1	126 272 095 2	Abstandscheibe 2,5 MM		X	
(1)	126 272 105 2	Abstandscheibe 3,0 MM		X	
(1)	126 272 115 2	Abstandscheibe 3,5 MM		X	
2	126 272 682 6	Aussenlamelle 2,8 MM	-88	1	
(2)	126 272 682 6	Aussenlamelle 2,8 MM	89-	1	A28.16
(2)	126 272 642 6	Aussenlamelle 3,3 MM	89-	1	A28.16
(2)	126 272 652 6	Aussenlamelle 3,8 MM	89-	1	A28.16
3	126 272 672 6	Aussenlamelle 2,3 MM		X	
(3)	126 272 682 6	Aussenlamelle 2,8 MM		X	
4	126 272 092 5	Innenlamelle 2,1 MM		4	
5	126 272 692 6	Aussenlamelle 7,7 MM		1	
6	126 270 044 3	Planetentraeger A >> 894 132	-88	1	
(6)	126 270 414 3	Planetentraeger A 894 133 >>	-88	1	
(6)	126 270 364 3	Planetentraeger	89-	1	A28.16
7	722 270 002 5	Antriebswelle		1	
8	126 272 005 5	Dichtring		2	
9	007 981 991 0	Nadellager	-88	1	
(9)	010 981 421 0	Nadellager	89-	1	A28.16
10	126 993 041 5	Feder		1	
(10)	126 993 182 6	Tellerfeder Rueckwaertsgang	89-	1	A28.16

Modell	Jahr	HG	UG	Bildtafel	Einschränkungen	Update					
928	91	3	07	307-25		187	15:49	20.04.2005	PORSCHE	PET	PORSCHE

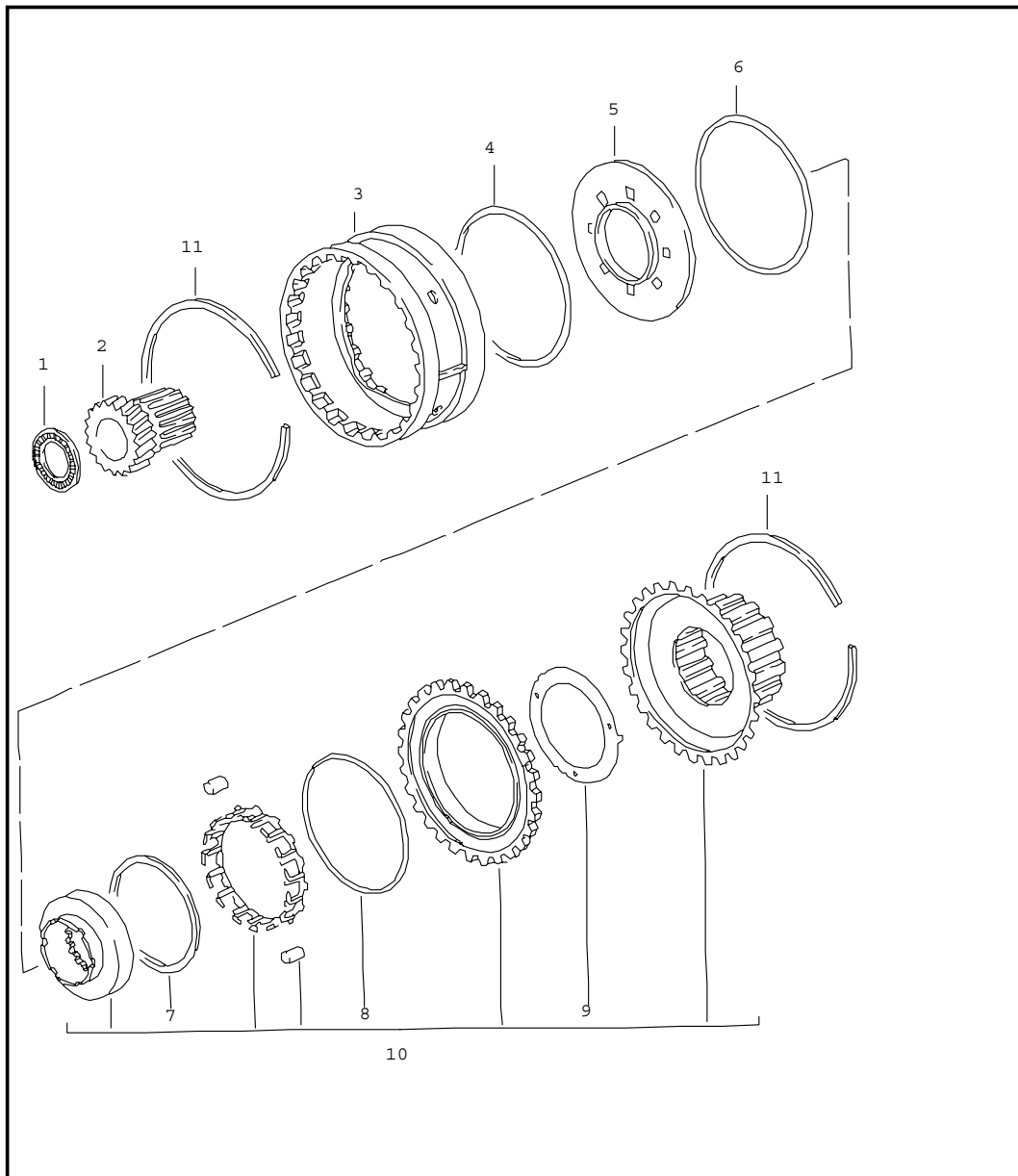
Pos	Teilenummer	Benennung	Bemerkung	St	Modellangabe	Pos	Teilenummer	Benennung	Bemerkung	St	Modellangabe
11	007 981 991 0	Nadellager	-88	1							
(11)	010 981 431 0	Nadellager	89-	1	A28.16						
		- ENDE -									

Modell	Jahr	HG	UG	Bildtafel	Einschränkungen	Update	15:50	20.04.2005	PORSCHE	PET	PORSCHE
928	91	3	07	307-30		187					



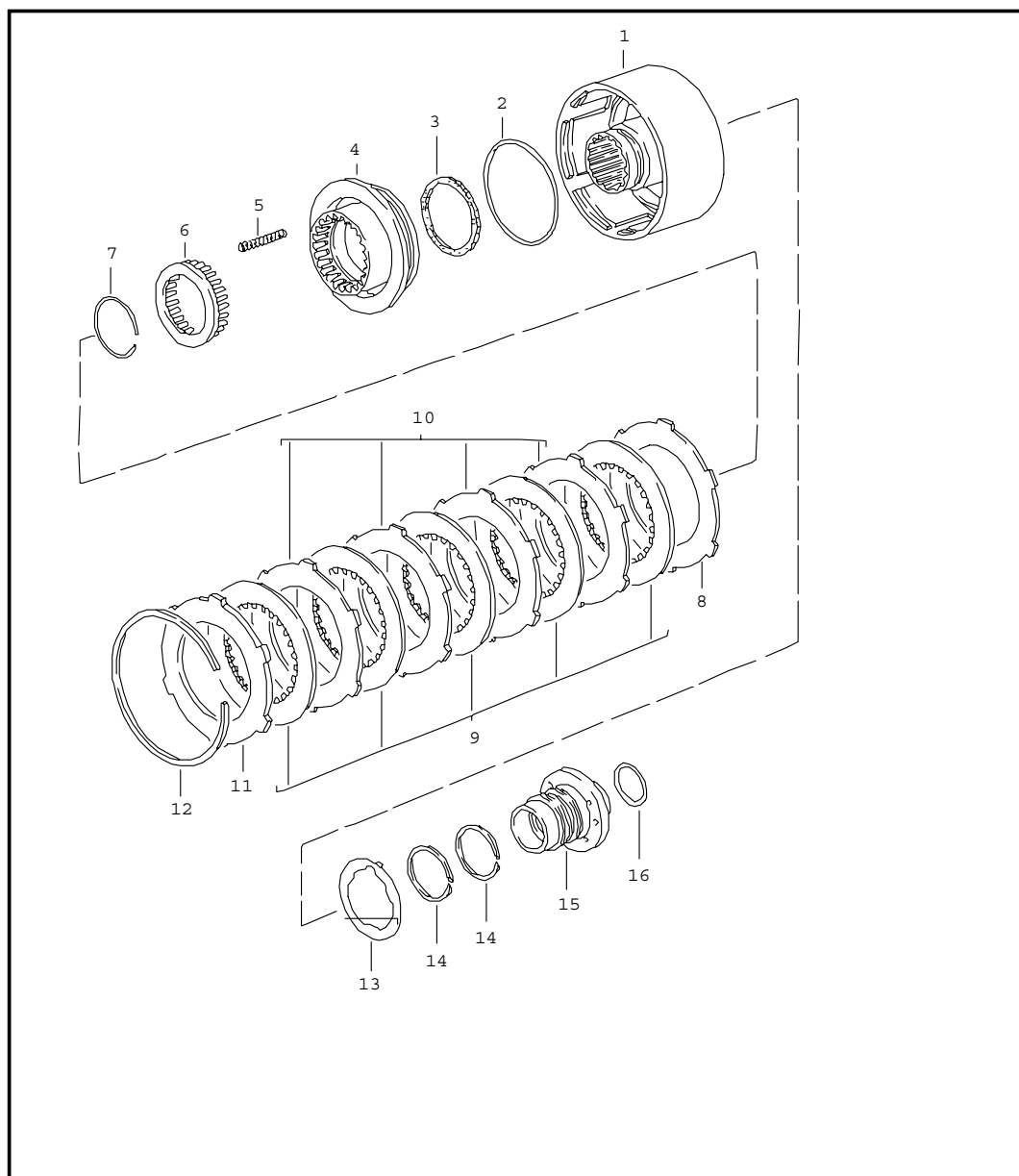
Pos	Teilenummer	Benennung	Bemerkung	St	Modellangabe
		Automatikgetriebe Planetentraeger			A28.12/14/16
1	007 981 571 0	Nadellager		1	
2	008 981 001 0	Nadellager		1	
3	722 270 144 3	Planetentraeger		1	
4	011 981 821 0	Nadellager		1	
		- ENDE -			

Modell	Jahr	HG	UG	Bildtafel	Einschränkungen	Update	15:50	20.04.2005	PORSCHE	PET	PORSCHE
928	91	3	07	307-35		187					



Pos	Teilenummer	Benennung	Bemerkung	St	Modellangabe
		Automatikgetriebe Freilauf			A28.12/14/16
1	007 981 571 0	Nadellager		1	
2	126 272 000 7	Sonnenrad		1	
3	126 272 100 8	Mitnehmer		1	
4	126 272 175 2	Ausgleichscheibe 0,1 MM		X	
(4)	126 272 185 2	Ausgleichscheibe 0,2 MM		X	
(4)	126 272 195 2	Ausgleichscheibe 0,5 MM		X	
5	126 270 007 6	Scheibe		1	
6	009 997 604 8	Dichtring A	>> 723 862	1	
(6)	007 997 334 8	Dichtring A 723 863	>>	1	
7	126 272 176 2	Anlaufscheibe		1	
8	000 997 614 8	Dichtring		1	
9	126 272 306 2	Anlaufscheibe		1	
10	126 270 503 1	Freilauf Mit Lamellentraeger Innen		1	
11	126 272 017 3	Sicherungsring		2	
		- ENDE -			

Modell	Jahr	HG	UG	Bildtafel	Einschränkungen	Update	15:50	20.04.2005	PORSCHE	PET	PORSCHE
928	91	3	07	307-40		187					



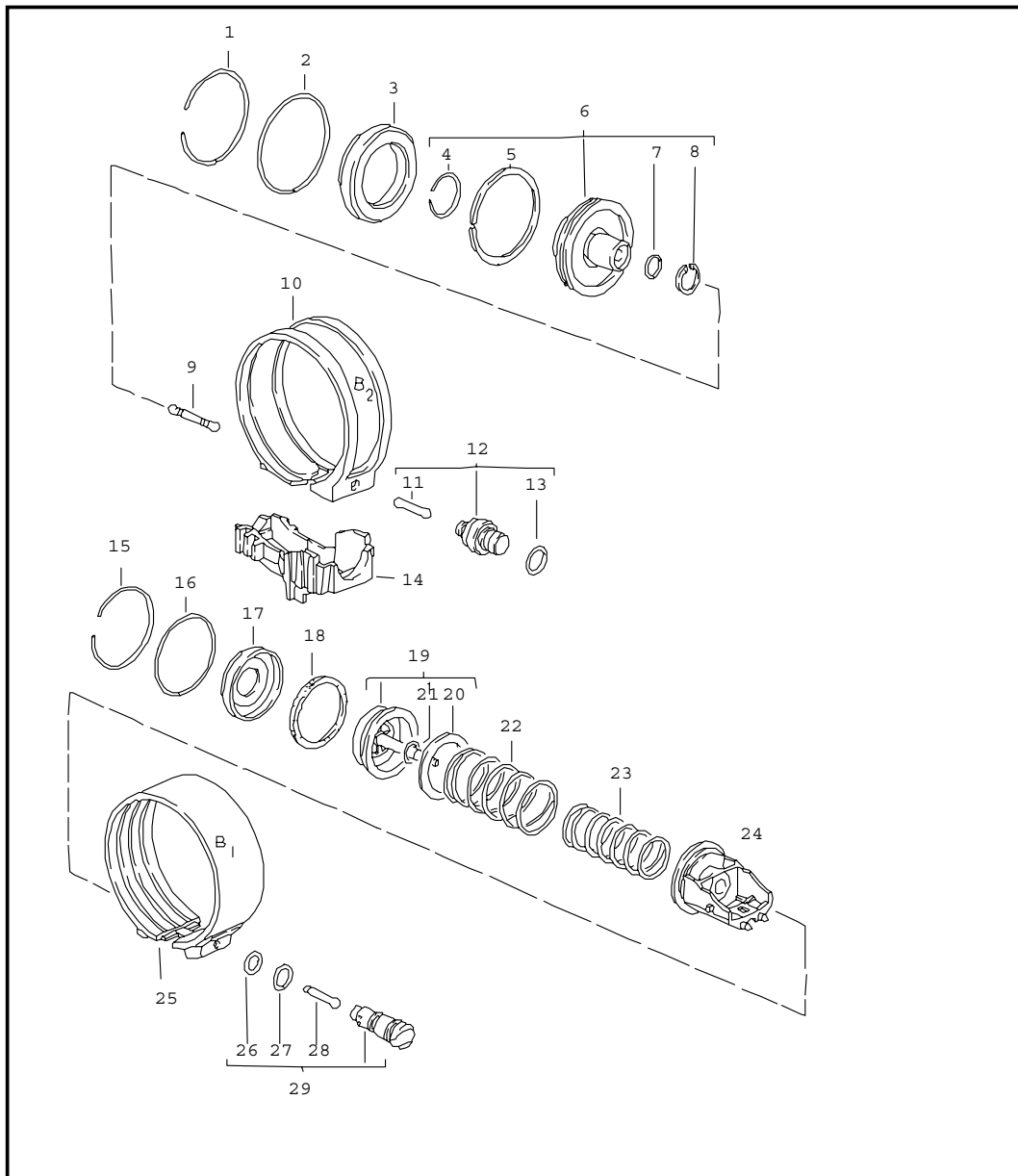
Pos	Teilenummer	Benennung	Bemerkung	St	Modellangabe
		Automatikgetriebe Kupplung K 2			A28.12/14/16
1	126 270 892 8	Lamellentraeger A >> 330 5964		1	
1	140 270 152 8	Lamellentraeger A 330 5965 >>		1 1	
		Mitbestellen: 126 270 206 2 124 270 018 9		1 1	
2	126 272 025 5	Dichtring		1	
3	126 272 039 2	Manschette		1	
4	126 272 123 1	Kolben		1	
5	126 993 070 3	Feder		21	
6	126 272 026 4	Federteller		1	
7	126 994 063 5	Sprengring		1	
8	126 272 472 6	Aussenlamelle 2,0 MM		1	
9	126 272 072 5	Innenlamelle 2,14 MM		5	
10	126 272 362 6	Aussenlamelle 3,0 MM		X	
(10)	126 272 482 6	Aussenlamelle 3,5 MM		X	
(11)	126 272 342 6	Aussenlamelle 4,5 MM		X	
12	126 272 027 3	Sicherungsring 2,0 MM		X	
(12)	126 994 033 4	Sicherungsring 2,5 MM		X	
(12)	126 994 043 4	Sicherungsring 3,0 MM		X	
13	126 272 226 2	Druckscheibe		1	
14	126 272 095 5	Dichtring		2	
15	722 272 014 5	Flansch		1	
16	006 997 754 8	Dichtring		1	

Modell	Jahr	HG	UG	Bildtafel	Einschränkungen	Update					
928	91	3	07	307-40		187	15:50	20.04.2005	PORSCHE	PET	PORSCHE

Pos	Teilenummer	Benennung	Bemerkung	St	Modellangabe	Pos	Teilenummer	Benennung	Bemerkung	St	Modellangabe
		- ENDE -									



Modell	Jahr	HG	UG	Bildtafel	Einschränkungen	Update	15:51	20.04.2005	PORSCHE	PET	PORSCHE
928	91	3	07	307-45		187					

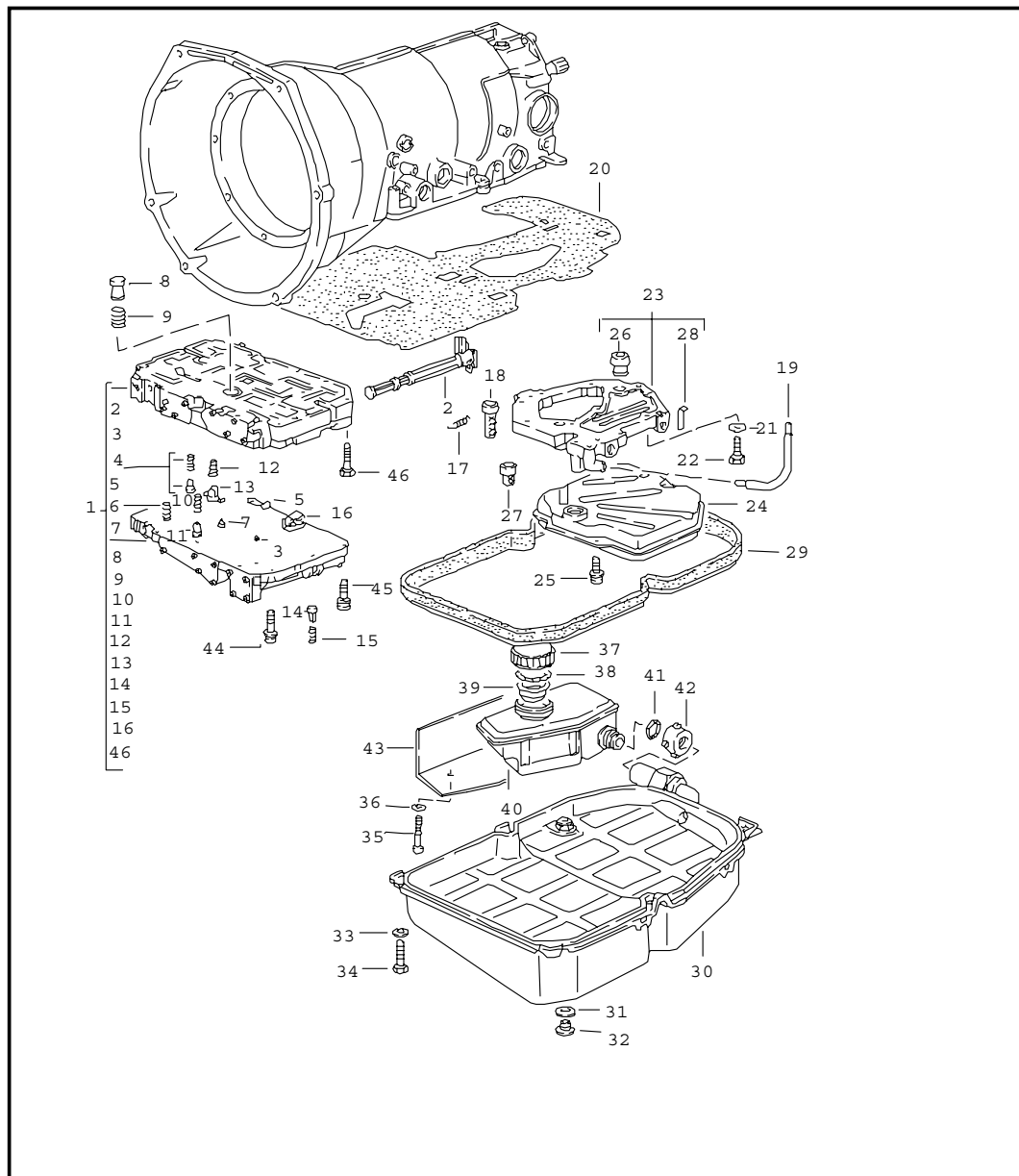


Pos	Teilenummer	Benennung	Bemerkung	St	Modellangabe
		Automatikgetriebe Bremsbaender			A28.12/14/16
1	126 994 013 5	Sprengring		1	
2	* 005 997 704 8	Dichtring		1	
3	126 277 090 3	Deckel		1	
4	900 906 037 00	Sprengring A 42		1	
5	126 277 245 5	Dichtring		1	
6	124 270 003 2	Kolben Bremsband A	>> 909 453	1	
(6) E	107 270 003 2	Kolben Bremsband A 909 454	>>	1	-88
(6)	107 270 043 2	Kolben Bremsband		1	89- A28.16
7	126 277 095 5	Dichtring		1	
8	900 042 005 01	Sicherungsring 25 X 1,2		1	
9	126 277 717 5	Stift 47,2 MM		X	
(9)	126 277 727 5	Stift 48,0 MM		X	
(9)	126 277 737 5	Stift 48,8 MM		X	
(9)	126 277 747 5	Stift 49,6 MM		X	
10	126 270 206 2	Bremsband A 383 608	>> 330 5964	1	
10	126 270 206 2	Bremsband Asbestfrei	Mitbestellen: 124 270 018 9	1	
11	126 277 517 5	Stift		1	
12	126 270 208 9	Ventil A	>> 825 582	1	
(12)	126 270 368 9	Ventil A 825 583	>> 909 453	1	

Modell	Jahr	HG	UG	Bildtafel	Einschränkungen	Update	15:51	20.04.2005	PORSCHE	PET	PORSCHE
928	91	3	07	307-45		187					

Pos	Teilenummer	Benennung	Bemerkung	St	Modellangabe	Pos	Teilenummer	Benennung	Bemerkung	St	Modellangabe
(12)	126 270 338 9	Ventil A 909 454 >> 330 9639		1							
(12)	124 270 018 9	Ventil		1							
13	005 997 814 8	Dichtring		1							
14	126 277 094 0	Halter A >> 825 582		1							
(14)	140 277 004 0	Halter A 825 583 >>		1							
15	126 994 083 5	Sprengring		1							
16 *	005 997 864 8	Dichtring		1							
17	126 277 020 3	Deckel		1							
18	115 272 109 2	Manschette		1							
19	126 270 973 2	Kolben		1							
20 E	900 234 109 02	Passscheibe 8 X 14 X 0,5		X							
(20)	900 234 003 02	Passscheibe 8 X 14 X 1,0		X							
21	000 997 024 8	Dichtring		1							
22	126 993 010 1	Feder 95,3 MM		1							
23	126 993 570 1	Feder 111,6 MM		1							
24	126 277 574 0	Halter		1							
25	126 270 186 2	Bremsband		1							
26	005 997 804 8	Dichtring		1							
27	010 997 084 5	Dichtring		1							
28	126 277 097 5	Stift		1							
29	126 270 308 9	Ventil		1							
		- ENDE -									

Modell	Jahr	HG	UG	Bildtafel	Einschränkungen	Update	15:51	20.04.2005	PORSCHE	PET	PORSCHE
928	91	3	07	307-50		187					

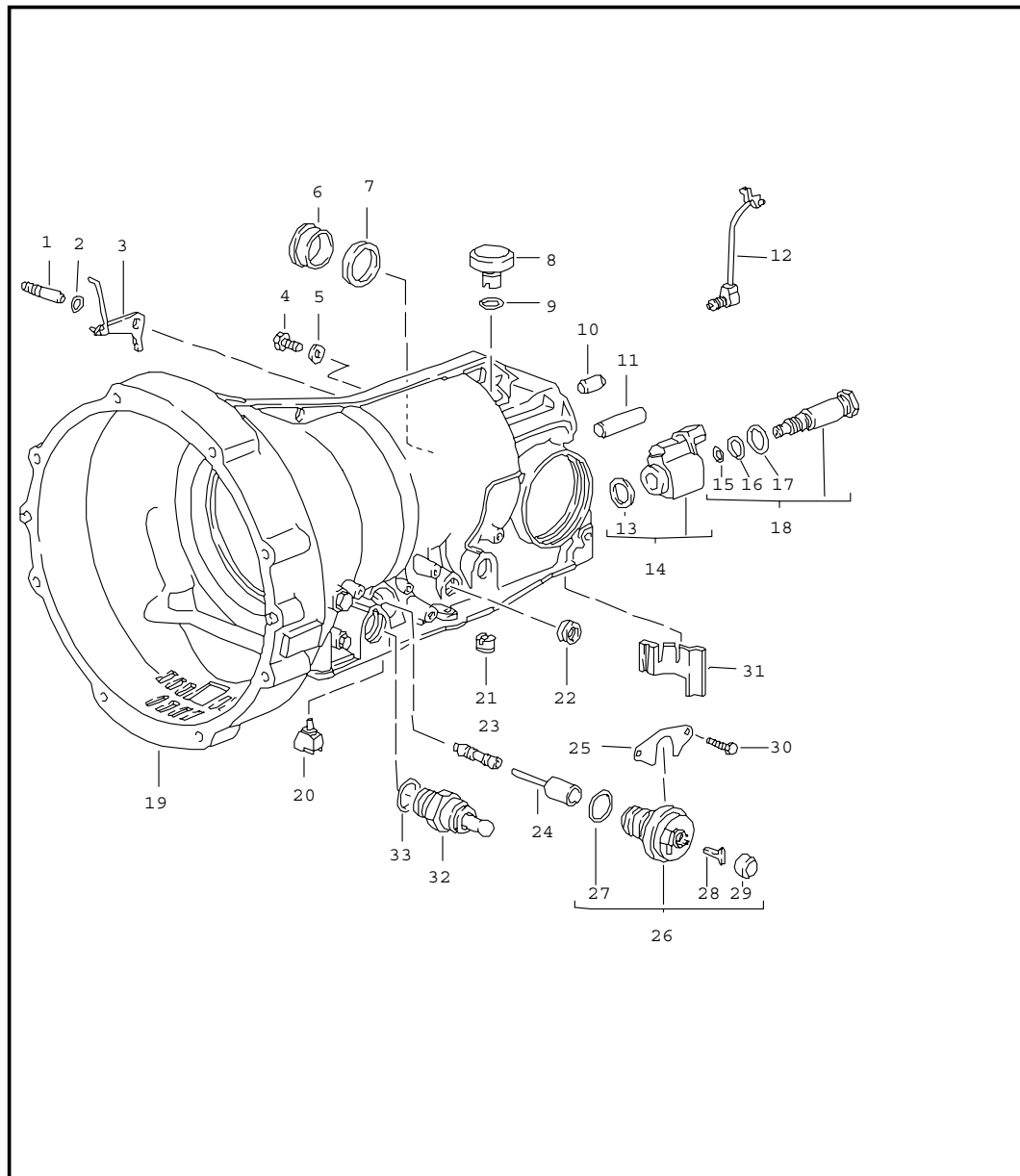


Pos	Teilenummer	Benennung	Bemerkung	St	Modellangabe
		Automatikgetriebe Schaltschiebergehaeuse			A28.12/14/16
1	> 722 270 340 7	Schaltschiebergehaeuse	-88	1	
(1)	722 270 380 7	Schaltschiebergehaeuse	89-	1	A28.16
2	126 270 057 0	Regelschieber		1	
3	116 991 002 9	Kugel		18	
4	126 270 047 0	Schieber		1	
5	126 270 258 9	Ventil		1	
6	722 993 080 1	Feder		1	
7	115 993 150 5	Feder		1	
8	126 277 193 6	Ventil		1	
9	126 993 200 2	Feder		1	
10	115 993 280 4	Feder		1	
11	126 270 198 9	Ventil		1	
12	126 993 690 3	Feder		1	
13	126 277 223 6	Ventil		1	
14	126 277 263 6	Ventil		1	
15	126 993 730 3	Feder		1	
16	126 270 288 9	Ventil		1	
(16)	126 270 218 9	Ventil		1	
17	722 993 001 0	Feder		1	
18	126 270 029 8	Filter		1	
19	126 277 004 7	Oelrohr		1	
20	* 126 277 108 0	Dichtung		1	
21	N 012 226 5	Federscheibe B 6		9	
22	N 010 220 3	Sechskantschraube		9	
23	722 270 030 5	Deckel		1	
24	* 126 277 029 5	Oelfilter		1	
25	960 307 911 00	Kombischraube M 5 X 12		3	

Modell	Jahr	HG	UG	Bildtafel	Einschränkungen	Update	15:51	20.04.2005	PORSCHE	PET	PORSCHE
928	91	3	07	307-50		187					

Pos	Teilenummer	Benennung	Bemerkung	St	Modellangabe	Pos	Teilenummer	Benennung	Bemerkung	St	Modellangabe
26	126 270 058 9	Ventil		1							
27	126 270 019 8	Filtersieb		2							
28	126 277 007 3	Sicherung 24 MM		1							
29 A	126 271 028 0	Dichtung		1							
29	126 271 108 0	Oelwannendichtung		1							
30	722 270 111 2	Oelwanne A	>> 874 059	1							
(30)	722 270 111 2	Oelwanne A 874 060	>>	1							
31 *	900 123 062 30	Dichtung		1							
32	960 307 912 00	Verschlussschraube		1							
33	N 011 525 13	Scheibe A 8,4		6							
34	N 010 244 11	Sechskantschraube M 8 X 30		6							
35	900 067 008 02	Zylinderschraube M 6 X 40		2							
36	N 011 666 7	Scheibe B 6,4		2							
37	960 307 481 00	Schraubdeckel		1							
38	477 321 483 A	Dichtung		1							
39	477 321 479 A	Filtersieb		1							
40	960 307 075 00	Einfuellbehälter		1							
41	477 321 487	O-Ring		X							
42	477 321 485	Ueberwurfmutter		1							
43	960 307 421 00	Abschirmblech		1							
44 E	960 307 913 00	Kombischraube M 6 X 55		12							
45 E	960 307 914 00	Kombischraube M 6 X 50		3							
46	900 014 006 02	Zylinderschraube M 5 X 30		2							
		- ENDE -									

Modell	Jahr	HG	UG	Bildtafel	Einschränkungen	Update	15:51	20.04.2005	PORSCHE	PET	PORSCHE
928	91	3	07	307-55		187					

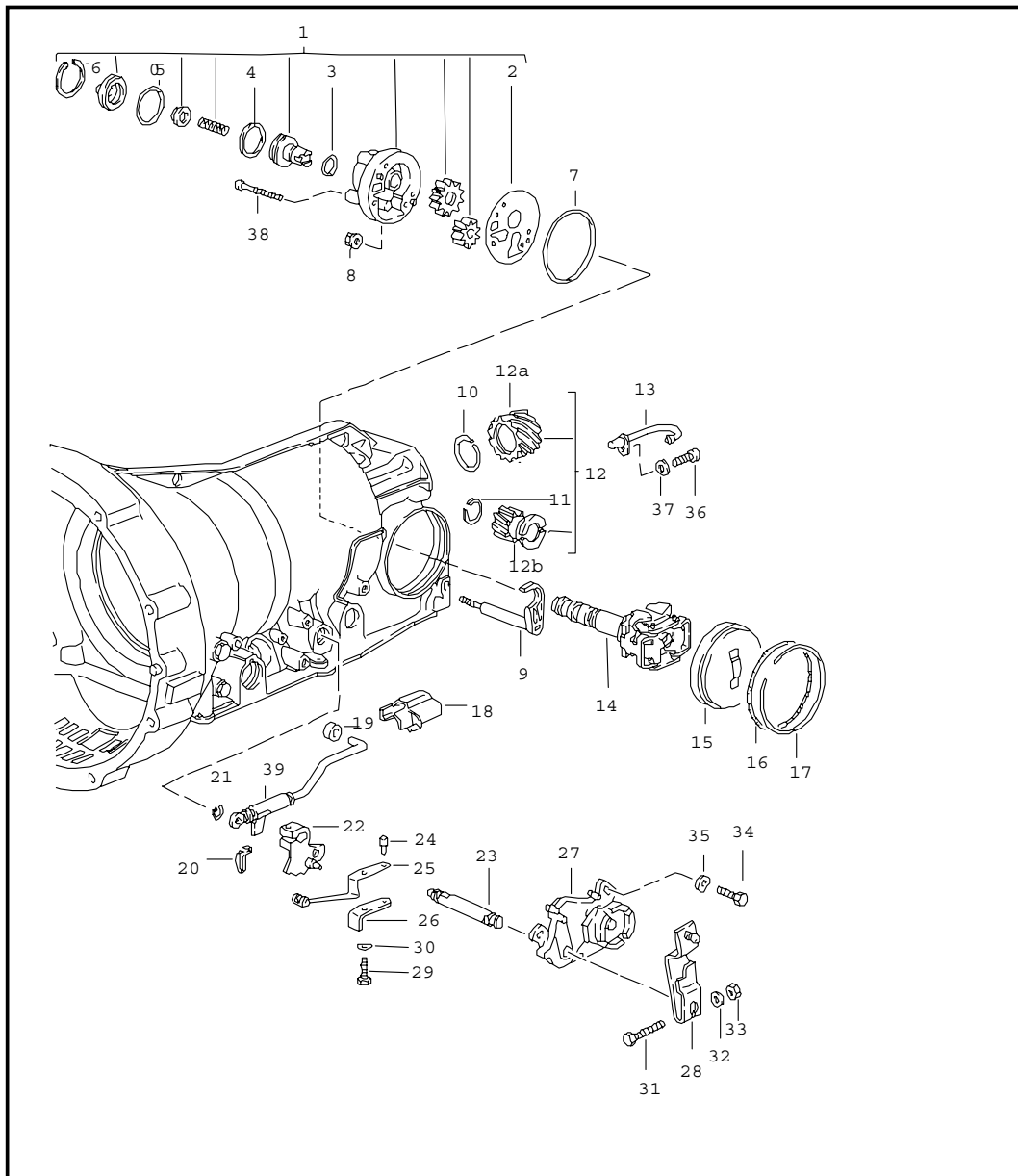


Pos	Teilenummer	Benennung	Bemerkung	St	Modellangabe
		Automatikgetriebe Getriebegehäuse Anbauteile			A28.12/14/16
1	126 278 027 4	Welle		1	
2	005 997 744 8	Dichtring		1	
3	126 270 045 9	Hebel		1	
4	115 997 063 0	Verschlussschraube		3	
5	900 123 105 30	Dichtring		3	
6	126 277 035 0	Buechse	-88	1	
(6)	126 277 085 0	Buechse	89-	1	A28.16
7	006 997 734 7	Dichtring		1	
8	126 270 018 2	Entluefter		1	
9	005 997 784 8	Dichtring		1	
10	E 900 012 163 00	Zylinderstift		1	
(10)	E N 013 220 2	Zylinderstift		2	
11	126 991 000 1	Bolzen		1	
12	722 270 008 4	Spritzrohr		1	
13	115 304 016 0	Dichtring		1	
14	000 304 279 0	Schaltmagnet -BINDER-	Nur in Verbindung mit 000 304 229 0	1	
(14)	000 304 279 0	Schalter -ELEKTROTEILE-	Nur in Verbindung mit 000 304 289 0	1	
15	001 997 354 8	Dichtring		1	
16	008 997 304 8	Dichtring		1	
17	008 997 314 8	Dichtring		1	
18	000 304 289 0	Schaltmagnet -BINDER-	Nur in Verbindung mit 000 304 239 0	1	

Modell	Jahr	HG	UG	Bildtafel	Einschränkungen	Update	15:51	20.04.2005	PORSCHE	PET	PORSCHE
928	91	3	07	307-55		187					

Pos	Teilenummer	Benennung	Bemerkung	St	Modellangabe	Pos	Teilenummer	Benennung	Bemerkung	St	Modellangabe
(18)	000 304 289 0	Schaltmagnet -ELEKTROTEILE- Nur in Verbindung mit 000 304 279 0		1							
19	722 270 111 1	Getriebegehäuse	-88	1							
(19)	722 270 141 1	Getriebegehäuse	89-	1	A28.16						
20	126 270 105 0	Temperaturdrossel Rot		1							
21	126 270 058 9	Ventil		1							
22	006 997 014 7	Dichtring		1							
23	126 277 213 2	Kolben		1							
24	126 277 207 5	Stift		1							
25	126 277 054 0	Halter		1							
26	126 270 927 9	Druckschaltventil		1							
27	014 997 114 8	Dichtring		1							
28	126 277 044 0	Halter		1							
29	126 277 008 1	Abdeckung		1							
30	900 075 355 02	Kombischraube		2							
31	126 277 008 4	Beilage		1							
32	002 545 451 4	Ueberlastschuttschalter		1							
33	016 997 354 8	Dichtring		1							
		- ENDE -									

Modell	Jahr	HG	UG	Bildtafel	Einschränkungen	Update	15:52	20.04.2005	PORSCHE	PET	PORSCHE
928	91	3	07	307-60		187					



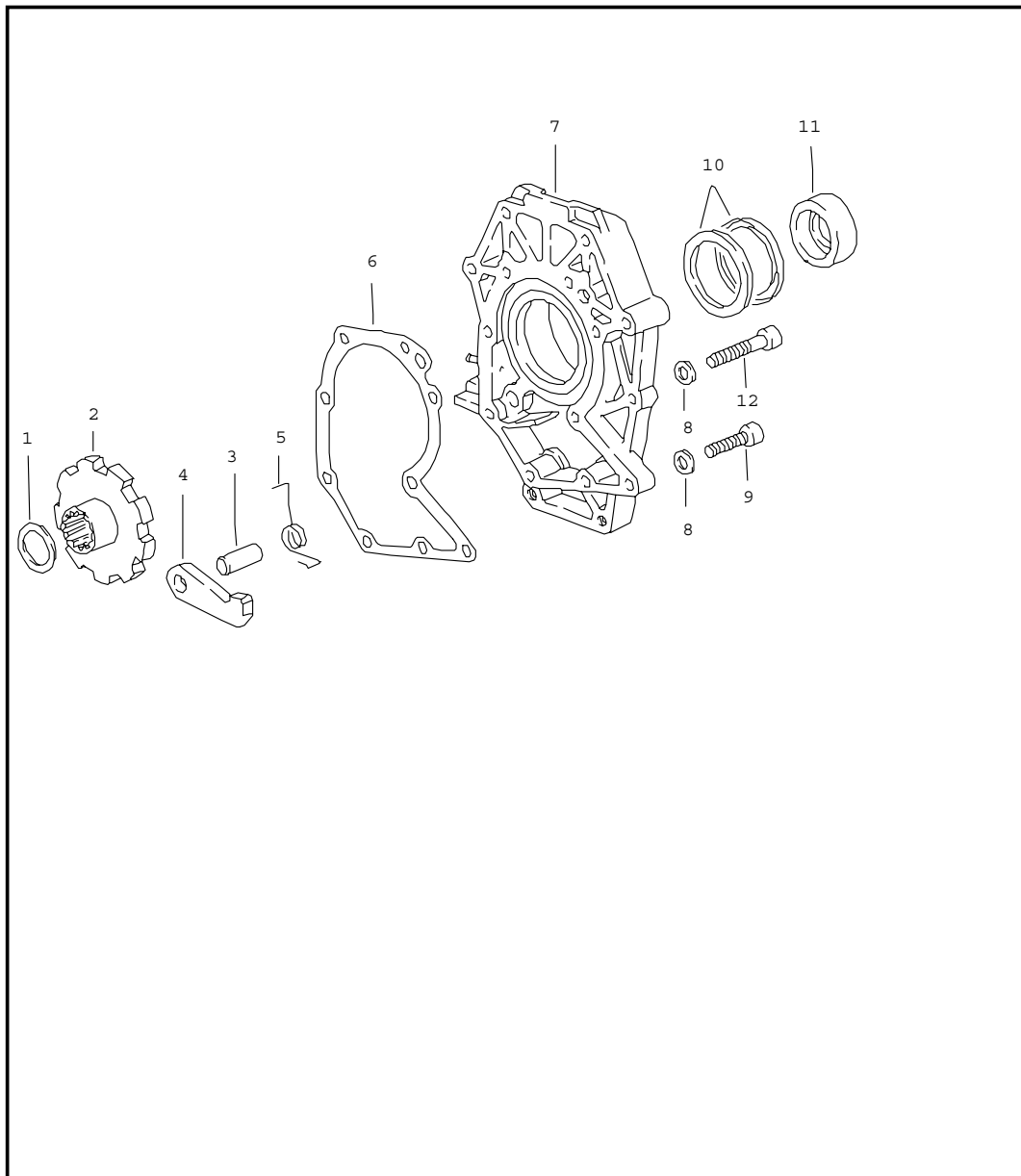
Pos	Teilenummer	Benennung	Bemerkung	St	Modellangabe
		Automatikgetriebe Getriebegehäuse Einbauteile			A28.12/14/16
1	126 270 029 7	Sekundaerpumpe		1	
2	126 277 131 4	Zwischenplatte		1	
3	126 277 205 5	Dichtring		1	
4	005 997 844 8	Dichtring		1	
5	126 277 085 5	Dichtring		1	
6	900 042 045 07	Sicherungsring		1	
7	005 997 854 8	Dichtring		1	
8	960 302 902 00	Mutter		1	
9	126 270 005 9	Hebel		1	
10	722 994 023 5	Sprengring		1	
11	999 152 053 01	Sprengring		1	
12 A	126 270 044 2	Zahnrad		1	
12A	722 274 031 5	Zahnrad		1	
12B	126 274 041 5	Zahnrad		1	
-	722 274 005 1	Abstandring A	>> 874 041	1	
13	126 270 038 4	Ölrohr A	>> 877 595	1	
14	126 270 097 4	Fliehkraftregler		1	
15	126 270 000 8	Deckel		1	
16	016 997 394 8	Dichtring		1	
17	126 994 023 5	Sprengring		1	
18	126 277 607 7	Fuehrungsstueck		1	
19	126 278 001 7	Rolle		1	
20	126 271 039 4	Beilage		1	
21	900 116 003 02	Sicherungsring		1	
22	126 270 045 7	Schaltraste		1	
23	126 278 021 0	Welle		1	

Modell	Jahr	HG	UG	Bildtafel	Einschränkungen	Update	15:52	20.04.2005	PORSCHE	PET	PORSCHE
928	91	3	07	307-60		187					

Pos	Teilenummer	Benennung	Bemerkung	St	Modellangabe	Pos	Teilenummer	Benennung	Bemerkung	St	Modellangabe
24	126 991 031 0	Bolzen		1							
25	126 270 027 8	Blattfeder		1							
26	126 278 034 0	Halter		1							
27	000 545 660 6	Schalter		1							
28	928 426 063 01	Hebel		1							
29	E 900 075 369 07	Schraube		1							
30	N 012 226 5	Federscheibe		1							
31	900 074 015 02	Sechskantschraube		1							
32	N 011 524 7	Scheibe		1							
33	900 076 010 02	Sechskantmutter		1							
34	900 075 162 02	Sechskantschraube		2							
35	N 012 226 5	Federscheibe		2							
36	900 067 206 02	Schraube		1							
37	N 012 226 5	Federscheibe B 6		1							
38	N 044 703 3	Zylinderschraube		3							
39	126 270 036 5	Gestaenge		1							
		- ENDE -									

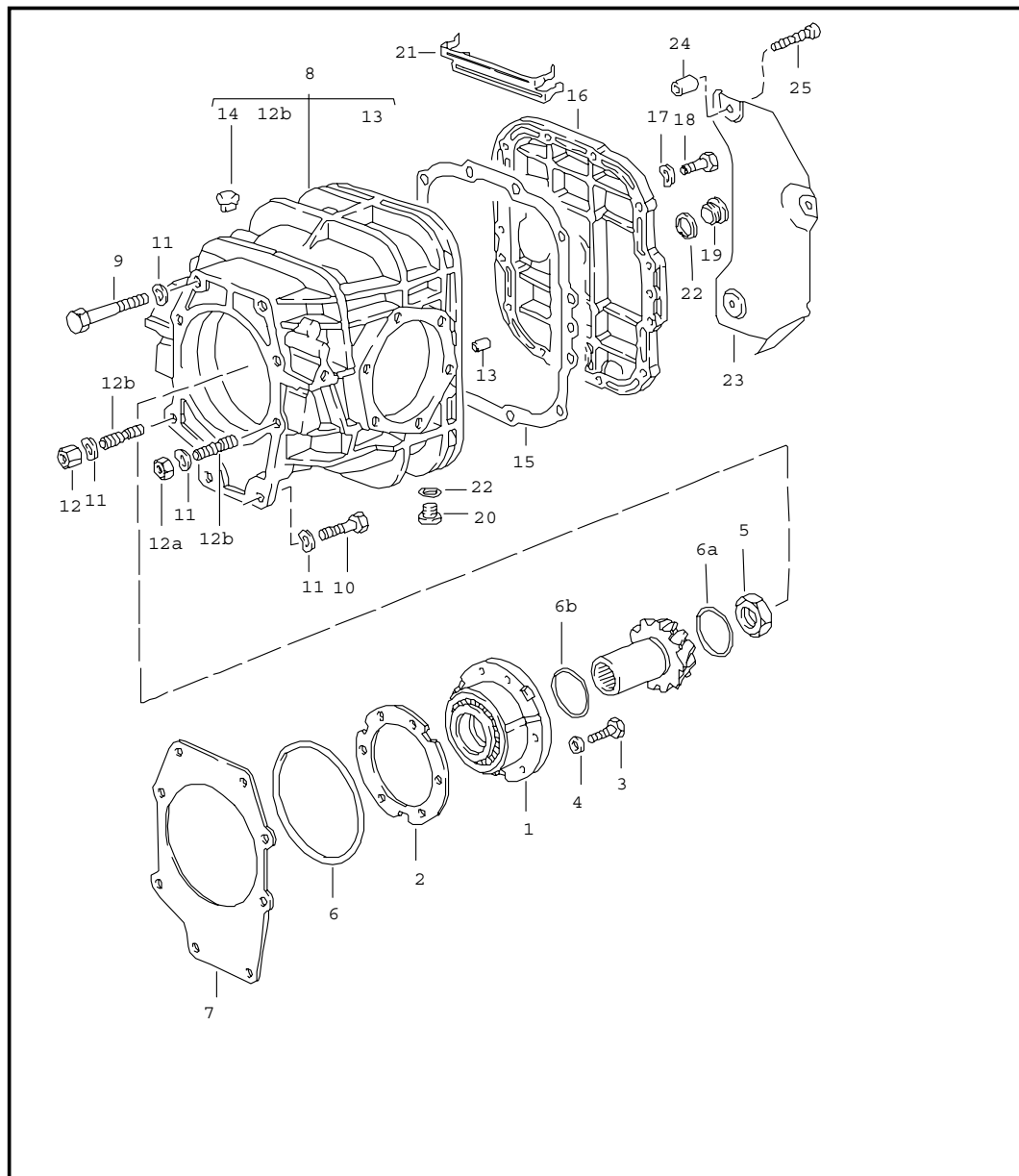


Modell	Jahr	HG	UG	Bildtafel	Einschränkungen	Update	15:52	20.04.2005	PORSCHE	PET	PORSCHE
928	91	3	07	307-65		187					



Pos	Teilenummer	Benennung	Bemerkung	St	Modellangabe
		Automatikgetriebe Zwischenplatte Parksperre			A28.12/14/16
1	126 272 075 2	Abstandscheibe 0,5 MM		X	
2	126 272 011 7	Zahnrad		1	
3	126 991 000 1	Bolzen		1	
4	123 278 002 1	Sperrklinke		1	
5	126 993 062 0	Feder		1	
6	A 722 271 038 0	Dichtung		1	
6	722 271 038 0	Dichtung Asbestfrei		1	
7	960 321 031 03	Zwischenplatte		1	
8	722 990 034 0	Scheibe		9	
9	E 900 067 025 02	Schraube		4	
10	999 113 307 40	Dichtring		2	
11	960 302 403 03	Zwischenring Mitverwenden:		1	
11A	999 201 438 00	Ausgleichscheibe		1	
12	900 067 222 02	Zylinderschraube		5	
		- ENDE -			

Modell	Jahr	HG	UG	Bildtafel	Einschränkungen	Update	15:52	20.04.2005	PORSCHE	PET	PORSCHE
928	91	3	07	307-70		187					

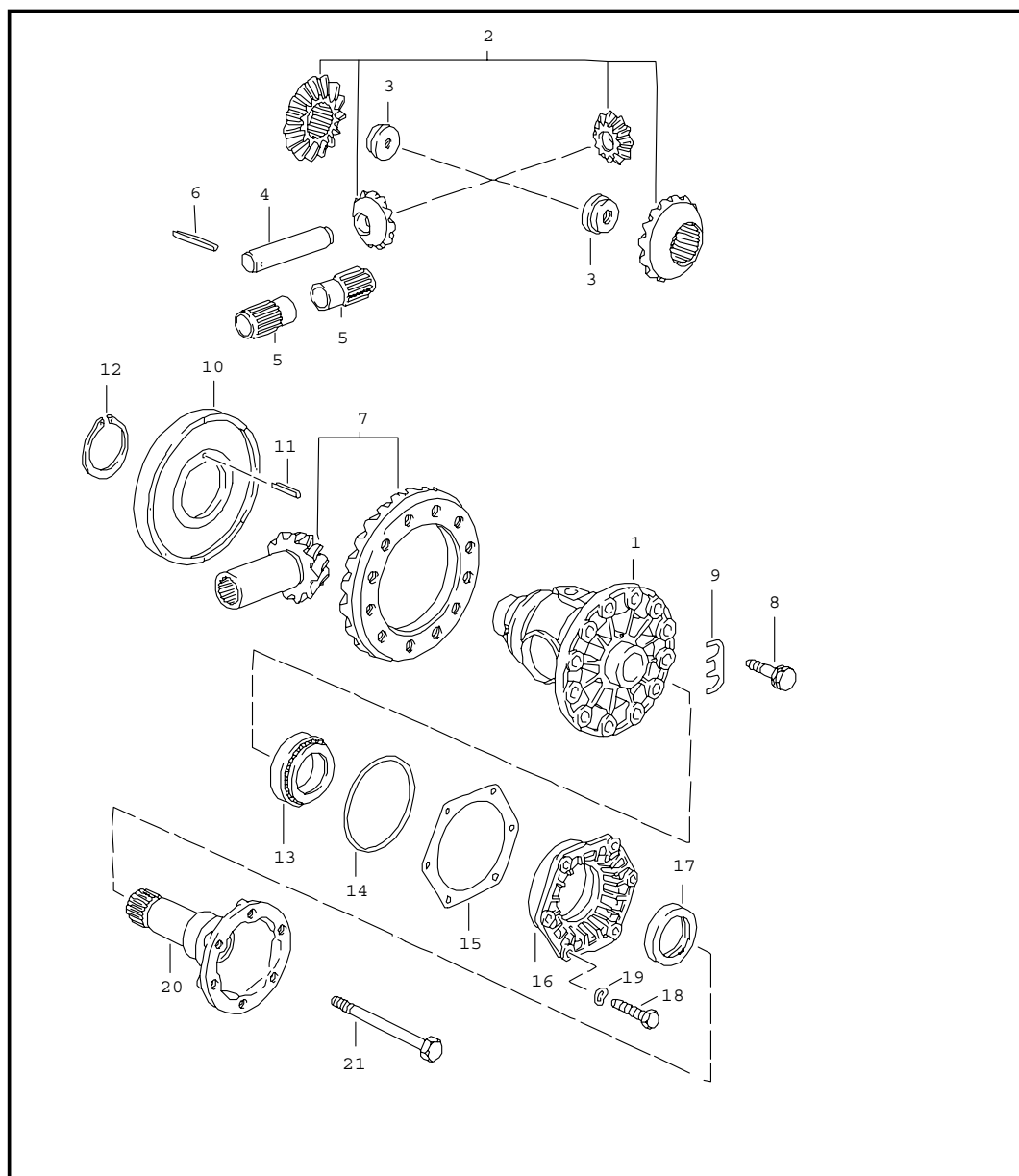


Pos	Teilenummer	Benennung	Bemerkung	St	Modellangabe
		Automatikgetriebe Ausgleichgetriebe 1			A28.12/14/16
1	960 302 063 09	Lagerbuchse		1	
2	960 302 299 05	Einstellscheibe 0,15 MM		X	
2	960 302 299 06	Einstellscheibe 0,20 MM		X	
2	960 302 299 07	Einstellscheibe 0,25 MM		X	
2	960 302 299 08	Einstellscheibe 0,40 MM		X	
2	960 302 299 09	Einstellscheibe 0,50 MM		X	
3	N 014 726 7	Zylinderschraube M 8 X 30		6	
4	N 015 371 1	Zahnscheibe		6	
5	922 302 282 00	Bundmutter		1	
6	999 701 743 40	O-Ring 144,5 X 3		1	
6A	960 302 305 00	Runddichtring		1	
6B	960 302 303 00	Runddichtring		1	
7	960 302 297 05	Einstellscheibe 0,15 MM		X	
7	960 302 297 06	Einstellscheibe 0,20 MM		X	
7	960 302 297 07	Einstellscheibe 0,25 MM		X	
7	960 302 297 08	Einstellscheibe 0,40 MM		X	
7	960 302 297 09	Einstellscheibe 0,50 MM		X	
8	960 321 041 02	Hinterachsgehäuse	-89	1	A28.12/14/16
(8)	960 321 041 03	Hinterachsgehäuse	90-	1	A28.16 M 221
9	900 074 063 02	Sechskantschraube M 10 X 55		4	

Modell	Jahr	HG	UG	Bildtafel	Einschränkungen	Update	15:52	20.04.2005	PORSCHE	PET	PORSCHE
928	91	3	07	307-70		187					

Pos	Teilenummer	Benennung	Bemerkung	St	Modellangabe	Pos	Teilenummer	Benennung	Bemerkung	St	Modellangabe
10	900 075 041 09	Sechskantschraube M 10 X 25		2							
11	900 031 005 02	Scheibe A 10,5		8							
12	E 999 076 027 02	Mutter		1							
12A	N 011 010 6	Sechskantmutter M 10		1							
12B	999 062 118 02	Stiftschraube BM 10 X 28		1							
12B	999 062 182 02	Stiftschraube BM 10 X 25		1							
13	900 012 086 00	Zylinderstift		2							
14	928 301 311 01	Entluefter		1							
15	928 301 395 03	Dichtung		1							
16	928 301 306 01	Gehaeusedeckel	-91	1							
16	928 301 306 07	Gehaeusedeckel	91-	1							
17	900 025 007 02	Scheibe		12							
18	900 075 099 02	Sechskantschraube M 8 X 30		12							
19	900 219 001 30	Verschlusschraube		1							
20	999 063 008 02	Verschlusschraube		1							
21	960 301 149 01	Abschirmblech		1							
22	900 123 118 30	Dichtring		2							
23	960 321 305 00	Abstrahlblech		1							
24	960 321 307 00	Distanzstueck		3							
25	999 073 022 02	Sechskantschraube		3							
		- ENDE -									

Modell	Jahr	HG	UG	Bildtafel	Einschränkungen	Update	15:52	20.04.2005	PORSCHE	PET	PORSCHE
928	91	3	07	307-75		187					

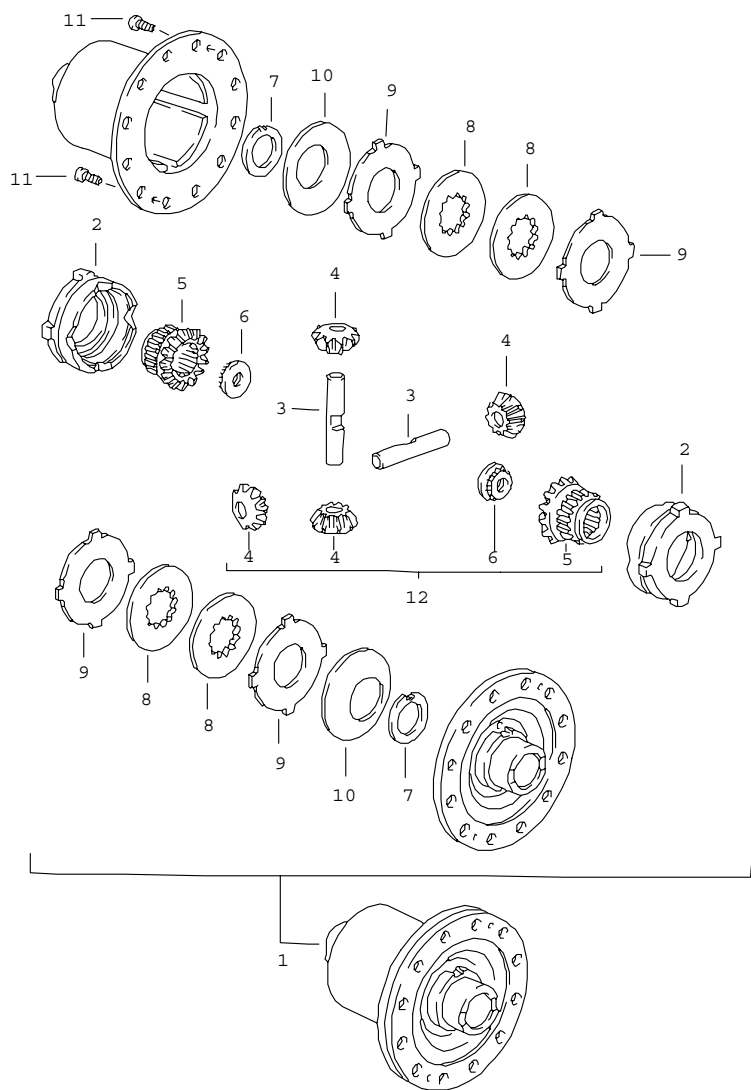


Pos	Teilenummer	Benennung	Bemerkung	St	Modellangabe
		Automatikgetriebe Ausgleichgetriebe 2			A28.12/14/16
1	928 332 212 08	Ausgleichgehäuse	-89	1	
2	A 928 332 902 02	Ausgleichkegelraeder 1 Satz	-89	1	
2	950 332 902 00	Radsatz 1 Satz	-89	1	
3	928 332 279 03	Mutter	-89	2	
4	928 332 207 07	Ausgleichgetriebebolzen	-89	1	
5	999 201 237 00	Nadelkaefig	-89	2	
6	900 309 035 00	Spannstift 5 X 40	-89	1	
7	960 302 911 00	Triebsatz 33 : 15		1	A28.12
7	960 302 911 03	Triebsatz 33 : 13		1	A28.14/16
8	928 332 276 03	Sechskantschraube		12	
9	928 332 285 00	Sicherungsblech		6	
10	928 318 024 05	Polrad	-89	1	
11	N 043 285 1	Spannstift 5 X 18	-89	1	
12	999 152 089 01	Sprengring	-89	1	
13	999 059 027 00	Kegelrollenlager		2	
14	* 928 332 217 02	O-Ring		2	
15	928 332 219 00	Einstellscheibe 0,15 MM		X	
15	928 332 219 01	Einstellscheibe 0,20 MM		X	
15	928 332 219 02	Einstellscheibe 0,25 MM		X	
15	928 332 219 03	Einstellscheibe 0,50 MM		X	
15	928 332 219 04	Einstellscheibe 0,10 MM		X	
16	928 332 213 02	Lagerdeckel		2	

Modell	Jahr	HG	UG	Bildtafel	Einschränkungen	Update	15:52	20.04.2005	PORSCHE	PET	PORSCHE
928	91	3	07	307-75		187					

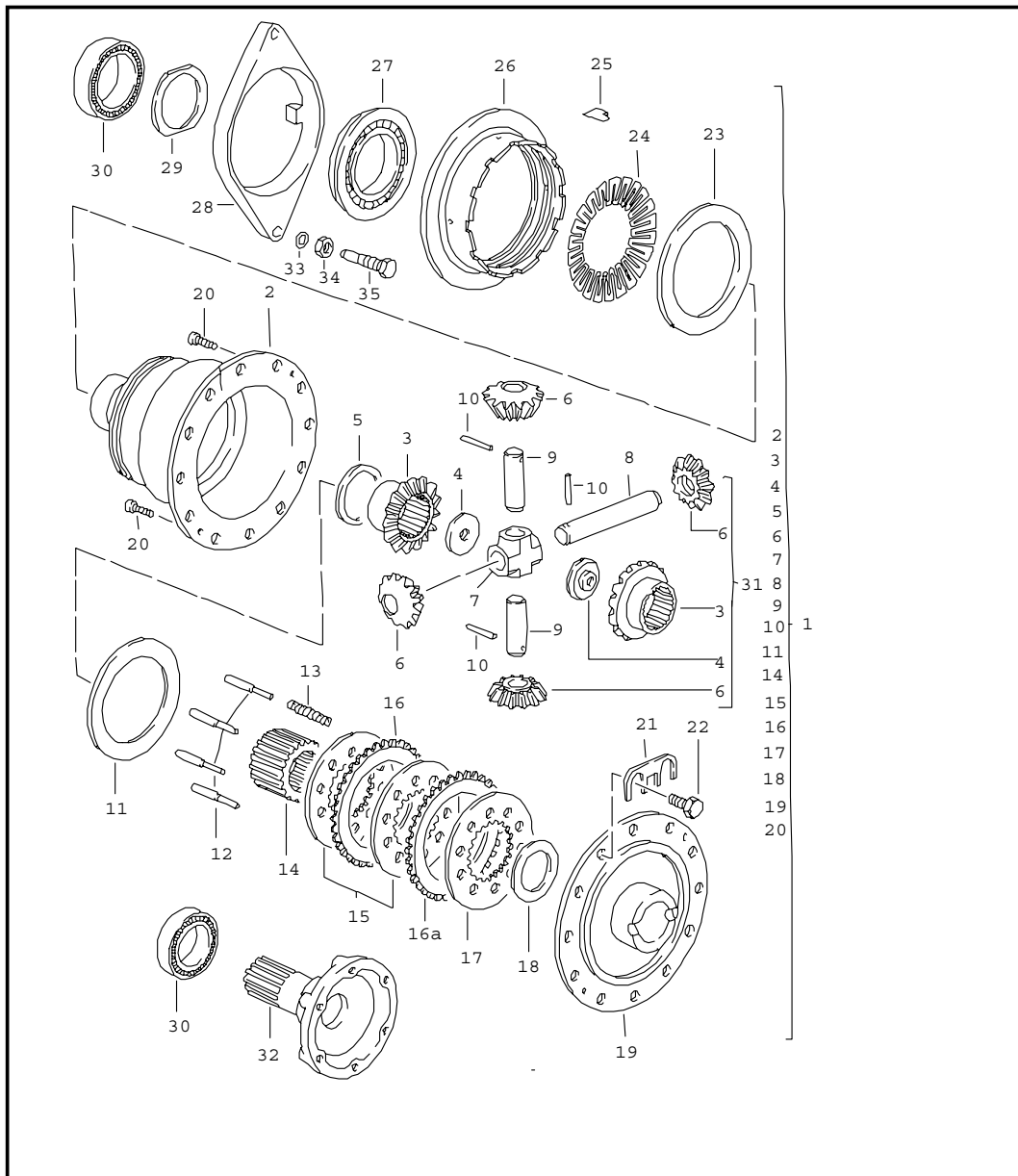
Pos	Teilenummer	Benennung	Bemerkung	St	Modellangabe	Pos	Teilenummer	Benennung	Bemerkung	St	Modellangabe
(16)	928 332 213 05	Lagerdeckel	90-	1	M 221						
17	* 928 332 215 02	Wellendichtring		2							
18	900 075 099 02	Sechskantschraube M 8 X 30		12							
19	900 025 007 02	Scheibe		12							
20	928 332 206 10	Gelenkflansch	-89	2							
20	928 332 206 20	Gelenkflansch	90-	2							
21	900 074 181 02	Schraube M 10 X 95		2							
		- ENDE -									

Modell	Jahr	HG	UG	Bildtafel	Einschränkungen	Update	15:53	20.04.2005	PORSCHE	PET	PORSCHE
928	91	3	07	307-80		187					



Pos	Teilenummer	Benennung	Bemerkung	St	Modellangabe
		Automatikgetriebe Sperrdifferential	-89		A28.12/14/16
1	928 332 052 20	Sperrdifferential 40 %		1	
2	928 332 511 00	Druckring		2	
3	928 332 541 00	Differentialachse		2	
4	*	-	Kegelritzel	4	
5	*	-	Achskegelrad	2	
6	* 928 332 279 01	Gewindescheibe		2	
7	901 332 561 11	Anlaufscheibe		2	
8	928 332 551 00	Innenlamelle 2,0 MM		2	
9	917 332 552 10	Aussenlamelle 1,9 MM		6	
(9)	917 332 552 11	Aussenlamelle 2,0 MM		X	
(9)	917 332 552 12	Aussenlamelle 2,1 MM		X	
10	928 332 555 20	Tellerfeder		2	
11	900 249 023 00	Senkschraube M 6 X 10		2	
12	928 332 905 00	Ausgleichkegelraeder 1 Satz		1	
		- ENDE -			

Modell	Jahr	HG	UG	Bildtafel	Einschränkungen	Update	15:53	20.04.2005	PORSCHE	PET	PORSCHE
928	91	3	07	307-81		187					



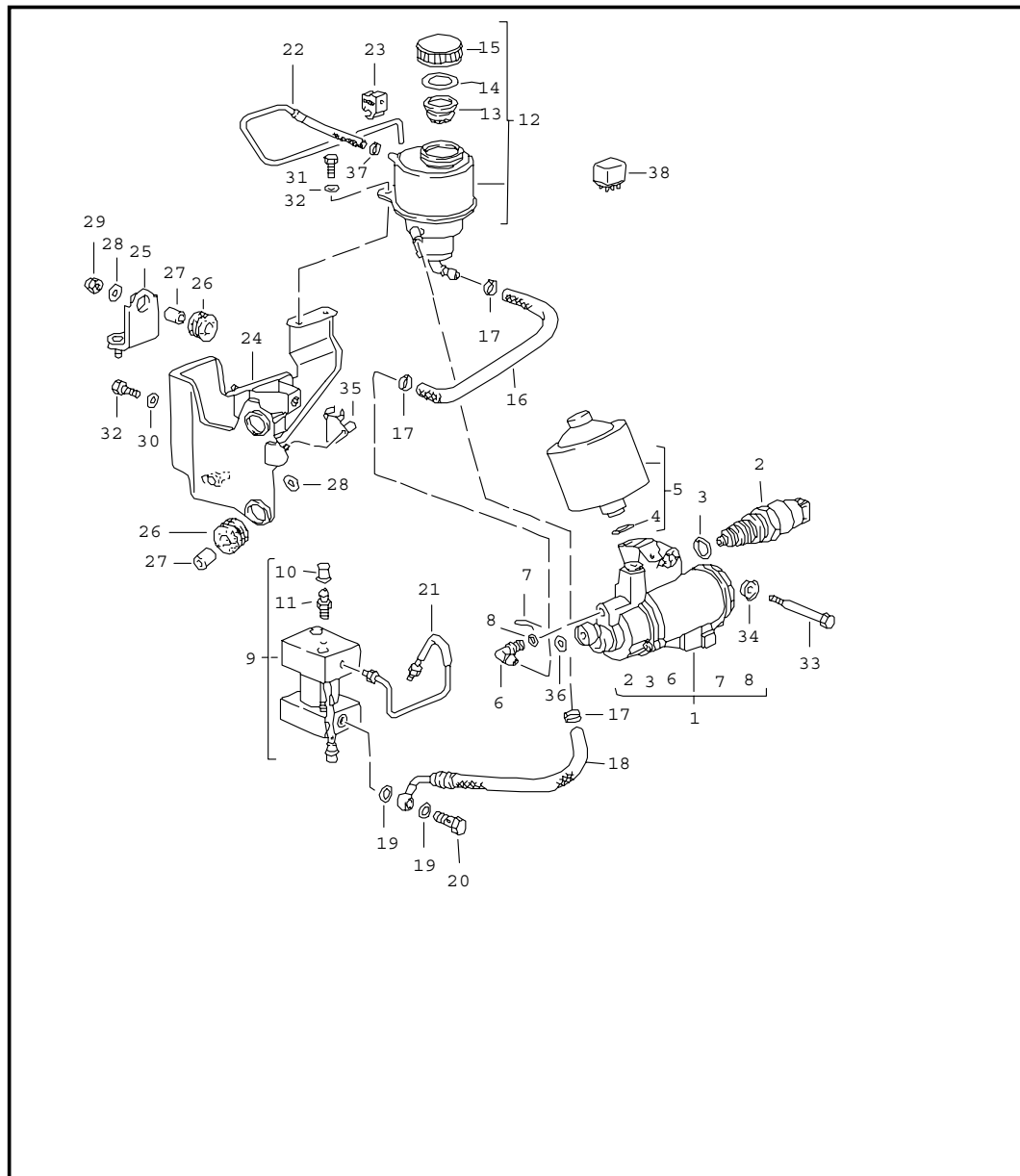
Pos	Teilenummer	Benennung	Bemerkung	St	Modellangabe
		Automatikgetriebe Porsche Sperrdifferential	90-		A28.16 M 221
1	E 928 332 075 03	Sperrdifferential		1	
2	928 332 701 15	Gehaeuse		1	
3	*	-		2	
4	* 943 332 279 02	Mutter		2	
5	928 332 719 00	Anlaufscheibe 1,8 MM		X	
5	928 332 719 01	Anlaufscheibe 1,9 MM		X	
5	928 332 719 02	Anlaufscheibe 2,0 MM		X	
5	928 332 719 03	Anlaufscheibe 2,1 MM		X	
5	928 332 719 04	Anlaufscheibe 2,2 MM		X	
6	*	-		4	
7	928 332 745 00	Kreuzstueck		1	
8	928 332 741 00	Ausgleichgetriebebolzen		1	
9	928 332 743 00	Ausgleichgetriebebolzen		2	
10	900 309 035 00	Spannstift 5 X 40		3	
11	928 332 711 00	Druckring		1	
12	928 332 715 08	Druckstift		4	
13	928 332 716 02	Schraubendruckfeder		4	
14	928 332 748 03	Lamellentraeger		1	
15	928 332 728 00	Innenlamelle		5	
16	928 332 726 05	Aussenlamelle 1,5 MM		8	
16	928 332 726 03	Aussenlamelle 1,1 MM		X	
16	928 332 726 04	Aussenlamelle 1,3 MM		X	

Modell	Jahr	HG	UG	Bildtafel	Einschränkungen	Update	15:53	20.04.2005	PORSCHE	PET	PORSCHE
928	91	3	07	307-81		187					

Pos	Teilenummer	Benennung	Bemerkung	St	Modellangabe	Pos	Teilenummer	Benennung	Bemerkung	St	Modellangabe
16	928 332 726 06	Aussenlamelle 1,7 MM		X		26	928 332 750 01	Stellmutter	91	1	
16	928 332 726 07	Aussenlamelle 1,9 MM		X		27	928 332 761 04	Einruecklager		1	
16	928 332 726 08	Aussenlamelle 2,1 MM		X		28	928 332 771 02	Einrueckhebel		1	
16	928 332 726 09	Aussenlamelle 2,3 MM		X		29	928 332 718 00	Scheibe		1	
16	928 332 726 10	Aussenlamelle 2,5 MM		X		30	999 059 027 00	Kegelrollenlager		2	
16	928 332 726 11	Aussenlamelle 2,7 MM		X		31	928 332 907 00	Ausgleichkegelraeder 1 Satz		1	
17	928 332 724 00	Innenlamelle		5		32	928 332 206 20	Gelenkflansch		2	
18	928 332 720 50	Anlaufscheibe 1,8 MM		X		33	900 123 043 30	Dichtring A 12 X 15,5		1	
18	928 332 720 51	Anlaufscheibe 1,9 MM		X		34	N 011 020 8	Sechskantmutter		1	
18	928 332 720 52	Anlaufscheibe 2,0 MM		X		35	928 332 271 05	Sechskantschraube		1	
18	928 332 720 53	Anlaufscheibe 2,1 MM		X				- ENDE -			
18	928 332 720 54	Anlaufscheibe 2,2 MM		X							
18	928 332 720 55	Anlaufscheibe 2,3 MM		X							
18	928 332 720 56	Anlaufscheibe 2,4 MM		X							
19	928 332 706 10	Gehaeusedeckel		1							
20	900 249 008 02	Senkschraube M 6 X 12		2							
21	928 332 285 00	Sicherungsblech		6							
22	928 332 276 03	Sechskantschraube		12							
23	928 332 713 02	Druckring		1							
24	928 332 756 06	Hebelscheibe		1							
25	950 332 753 02	Sicherungsblech		1							
26	928 332 077 00	Stellmutter	90	1							



Modell	Jahr	HG	UG	Bildtafel	Einschränkungen	Update	15:53	20.04.2005	PORSCHE	PET	PORSCHE
928	91	3	07	307-82		187					

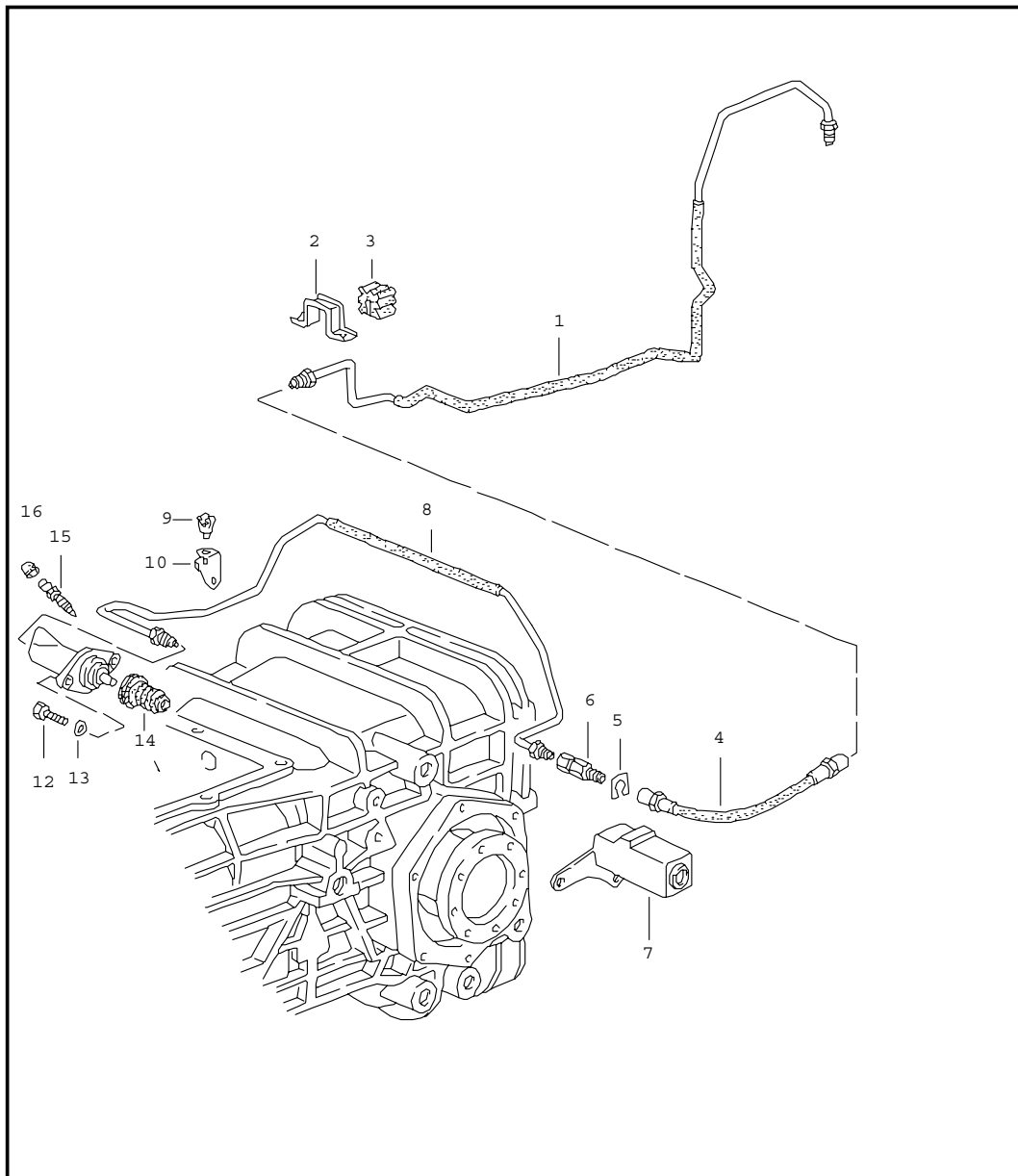


Pos	Teilenummer	Benennung	Bemerkung	St	Modellangabe
		Automatikgetriebe Sperrensteuerung 1	90-		A28.16 M 221
1	928 315 906 00	Pumpe		1	
2	964 606 904 00	Druckschalter		1	
3	999 707 094 40	O-Ring 17,3 X 2,4		1	
4	999 707 123 40	O-Ring 11,3 X 2,4		1	
5	928 315 905 00	Druckspeicher		1	
6	999 230 366 40	Kniestueck		1	
7	999 021 003 00	Sicherung		1	
8	999 707 075 40	O-Ring		1	
9	928 315 163 00	Ventiltraeger		1	
10	930 351 919 00	Entluefterventil		1	
11	930 351 927 00	Staubkappe		1	
12	928 315 013 01	Ausgleichbehaelter		1	
13	211 611 381 B	Fuellsieb		1	
14	901 355 908 00	Dichtung		1	
15	911 355 905 02	Verschlussdeckel		1	
16	928 315 801 00	Zulaufleitung		1	
17	999 512 532 00	Klemme		3	
18	928 315 098 01	Schlauchleitung Ruecklauf		1	
19	900 123 033 20	Dichtring		2	
20	900 175 002 02	Schraube		1	
21	928 315 091 02	Verbindungsleitung		1	
22	928 315 097 01	Entlueftungsleitung		1	
23	999 591 930 40	Halter		1	
24	928 315 043 02	Halter		1	
25	928 315 047 02	Stuetze		1	
26	964 356 635 00	Gummilager		3	

Modell	Jahr	HG	UG	Bildtafel	Einschränkungen	Update	15:53	20.04.2005	PORSCHE	PET	PORSCHE
928	91	3	07	307-82		187					

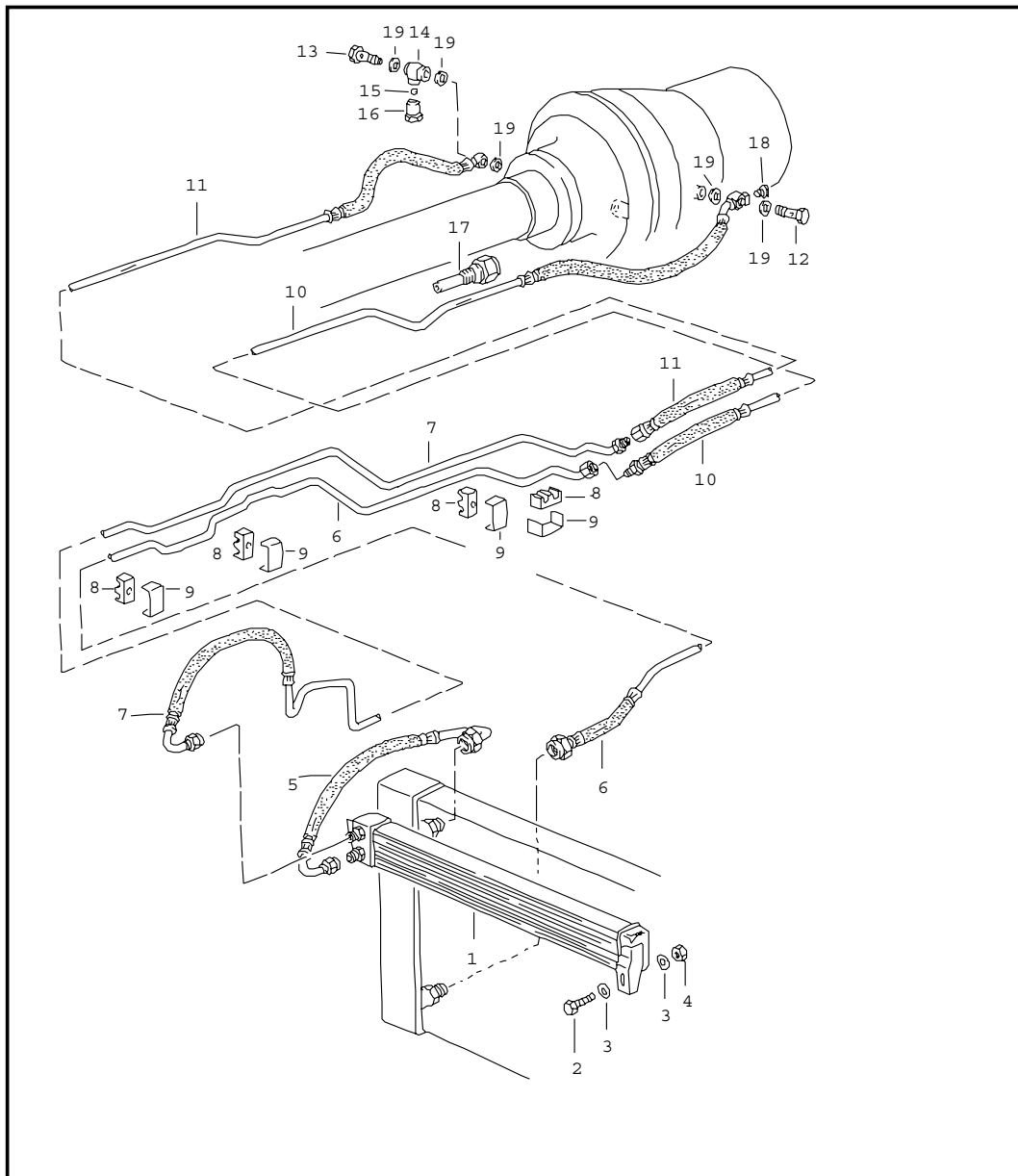
Pos	Teilenummer	Benennung	Bemerkung	St	Modellangabe	Pos	Teilenummer	Benennung	Bemerkung	St	Modellangabe
27	928 355 633 00	Buchse		3							
28	N 011 550 1	Scheibe B 6,5		X							
29	900 910 010 09	Sicherungsmutter M 6		X							
30	N 011 666 7	Scheibe B 6,4		4							
31	900 075 057 02	Sechskantschraube M 6 X 16		2							
32	999 072 005 09	Sechskantschraube M 6 X 12		2							
33	999 074 043 02	Sechskantschraube M 6 X 65		1							
34	999 025 202 02	Scheibe		1							
35	911 612 450 00	Halter		1							
36	900 025 007 02	Scheibe A 8,4		1							
37	999 512 527 00	Ohr-Klemme		1							
38	964 615 135 00	Relais Fuer Pumpe		1							
- A	993 606 153 00	Querbeschleunigungssensor		1							
-	993 606 153 00	Querbeschleunigungssensor		1							
		- ENDE -									

Modell	Jahr	HG	UG	Bildtafel	Einschränkungen	Update	15:54	20.04.2005	PORSCHE	PET	PORSCHE
928	91	3	07	307-83		187					



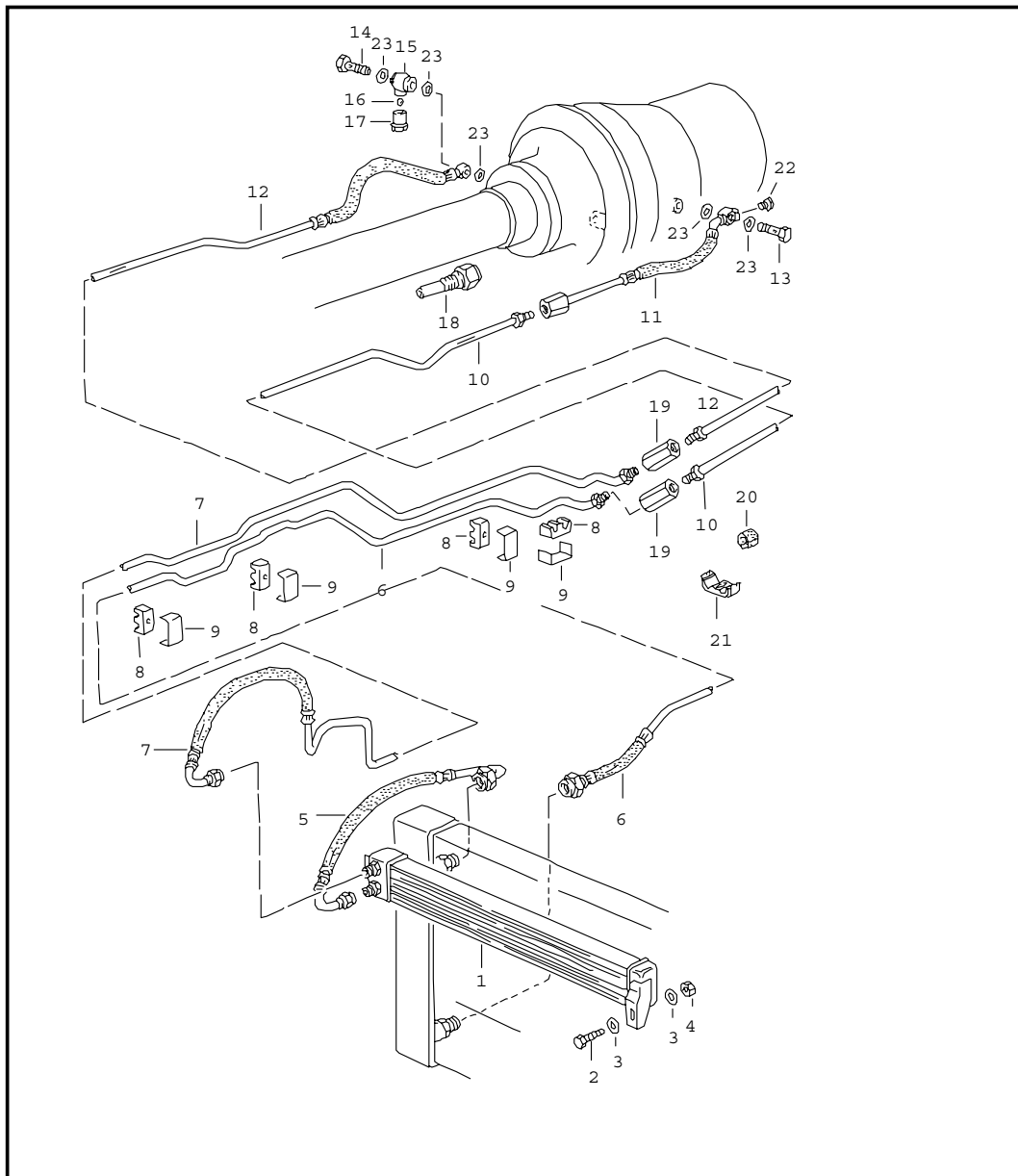
Pos	Teilenummer	Benennung	Bemerkung	St	Modellangabe
		Automatikgetriebe Sperrsteuerung 2	90-		A28.16 M 221
1	928 315 095 02	Leitung		1	
2	928 315 807 00	Halter		1	
3	928 315 805 00	Gummilager		1	
4	A 944 355 081 01	Bremsschlauch		1	
4	944 355 081 01	Bremsschlauch		1	
5	999 166 071 01	Halter		1	
6	928 315 211 03	Vordruckventil		1	
7	928 315 187 06	Halter		1	
8	928 315 085 04	Verbindungsleitung		1	
9	999 651 190 40	Kabelschelle		1	
10	928 315 189 02	Halter		1	
11	928 332 775 09	Nehmerzylinder		1	
12	N 010 233 6	Sechskantschraube M 8 X 28		2	
13	900 025 007 02	Scheibe A 8,4		2	
14	928 332 051 02	Faltenbalg		1	
15	211 611 477 A	Entlueftungsventil		1	
16	211 611 483	Staubkappe		1	
		- ENDE -			

Modell	Jahr	HG	UG	Bildtafel	Einschränkungen	Update	15:54	20.04.2005	PORSCHE	PET	PORSCHE
928	91	3	07	307-85		187					



Pos	Teilenummer	Benennung	Bemerkung	St	Modellangabe
		Automatikgetriebe Atf-Kuehler Atf-Leitungen			A28.12/14/16
		Fuer Fahrzeuge mit Vorschalldaempfer MOD.87-12.88 (MOD.89) Fuer Fahrzeuge mit Katalysator MOD.87			
1	928 307 027 06	Getriebeoelkuehler		1	
2	900 075 057 02	Sechskantschraube M 6 X 16		2	
3	N 011 524 7	Scheibe A 6,4		4	
4	900 076 010 02	Sechskantmutter		2	
5	928 307 072 01	Oelleitung		1	
6	960 307 028 02	Oelleitung Vorlauf		1	
7	928 307 073 01	Oelleitung Ruecklauf		1	
8	928 356 525 01	Gummilager		5	
9	928 356 555 00	Befestigungsschelle		5	
10	928 307 070 00	Oelleitung Vorlauf		1	
11	960 307 039 00	Oelleitung Ruecklauf		1	
12	999 134 030 02	Hohlschraube M 14 X 1,5		1	
13	960 307 161 01	Hohlschraube		1	
14	960 307 057 01	Ringnippel		1	
15	N 025 657 1	Kugel		1	
16	960 307 163 00	Verschlussschraube		1	
17	928 606 152 00	Temperaturschalter		1	
18	900 219 002 02	Verschlussschraube		1	
19	900 123 007 30	Dichtring A 14 X 18		X	
		- ENDE -			

Modell	Jahr	HG	UG	Bildtafel	Einschränkungen	Update	15:54	20.04.2005	PORSCHE	PET	PORSCHE
928	91	3	07	307-86		187					

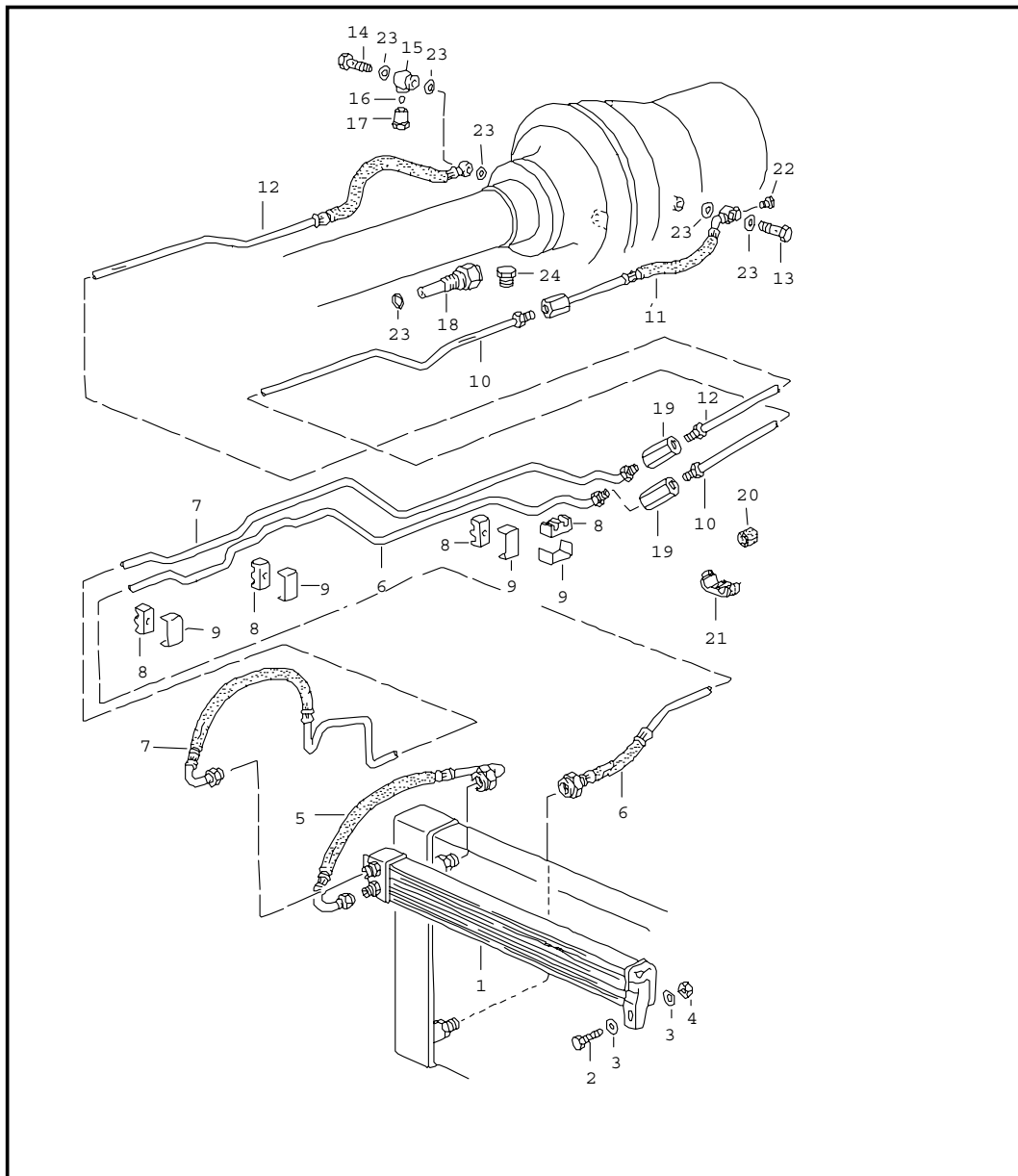


Pos	Teilenummer	Benennung	Bemerkung	St	Modellangabe
		Automatikgetriebe Atf-Kuehler Atf-Leitungen			A28.12/14/16
		Fuer Fahrzeuge mit Katalysator MOD.88-11/88 (MOD.89)			
1	928 307 027 06	Getriebeoelkuehler		1	
2	900 075 057 02	Sechskantschraube M 6 X 16		2	
3	N 011 524 7	Scheibe A 6,4		4	
4	900 076 010 02	Sechskantmutter		2	
5	928 307 072 01	Oelleitung		1	
6	960 307 076 00	Oelleitung Vorlauf		1	
7	960 307 077 00	Oelleitung Ruecklauf		1	
8	928 356 525 01	Gummilager		5	
9	928 356 555 00	Befestigungsschelle		5	
10	960 307 078 00	Oelleitung Vorlauf		1	
11	960 307 073 00	Oelleitung Vorlauf		1	
12	960 307 079 00	Oelleitung Ruecklauf		1	
13	999 134 030 02	Hohlschraube M 14 X 1,5		1	
14	960 307 161 01	Hohlschraube		1	
15	960 307 057 01	Ringnippel		1	
16	N 025 657 1	Kugel		1	
17	960 307 163 00	Verschlussschraube		1	
18	928 606 152 00	Temperaturschalter		1	
19	477 209 169	Verbindungsstueck		2	
20	960 307 213 00	Schutzschlauch		2	
21	960 307 211 00	Halter		4	

Modell	Jahr	HG	UG	Bildtafel	Einschränkungen	Update	15:54	20.04.2005	PORSCHE	PET	PORSCHE
928	91	3	07	307-86		187					

Pos	Teilenummer	Benennung	Bemerkung	St	Modellangabe	Pos	Teilenummer	Benennung	Bemerkung	St	Modellangabe
22	900 219 002 02	Verschlusschraube		1							
23	900 123 007 30	Dichtring A 14 X 18		X							
-	960 307 209 00	Unterlegplatte		X							
		- ENDE -									

Modell	Jahr	HG	UG	Bildtafel	Einschränkungen	Update	15:54	20.04.2005	PORSCHE	PET	PORSCHE
928	91	3	07	307-87		187					



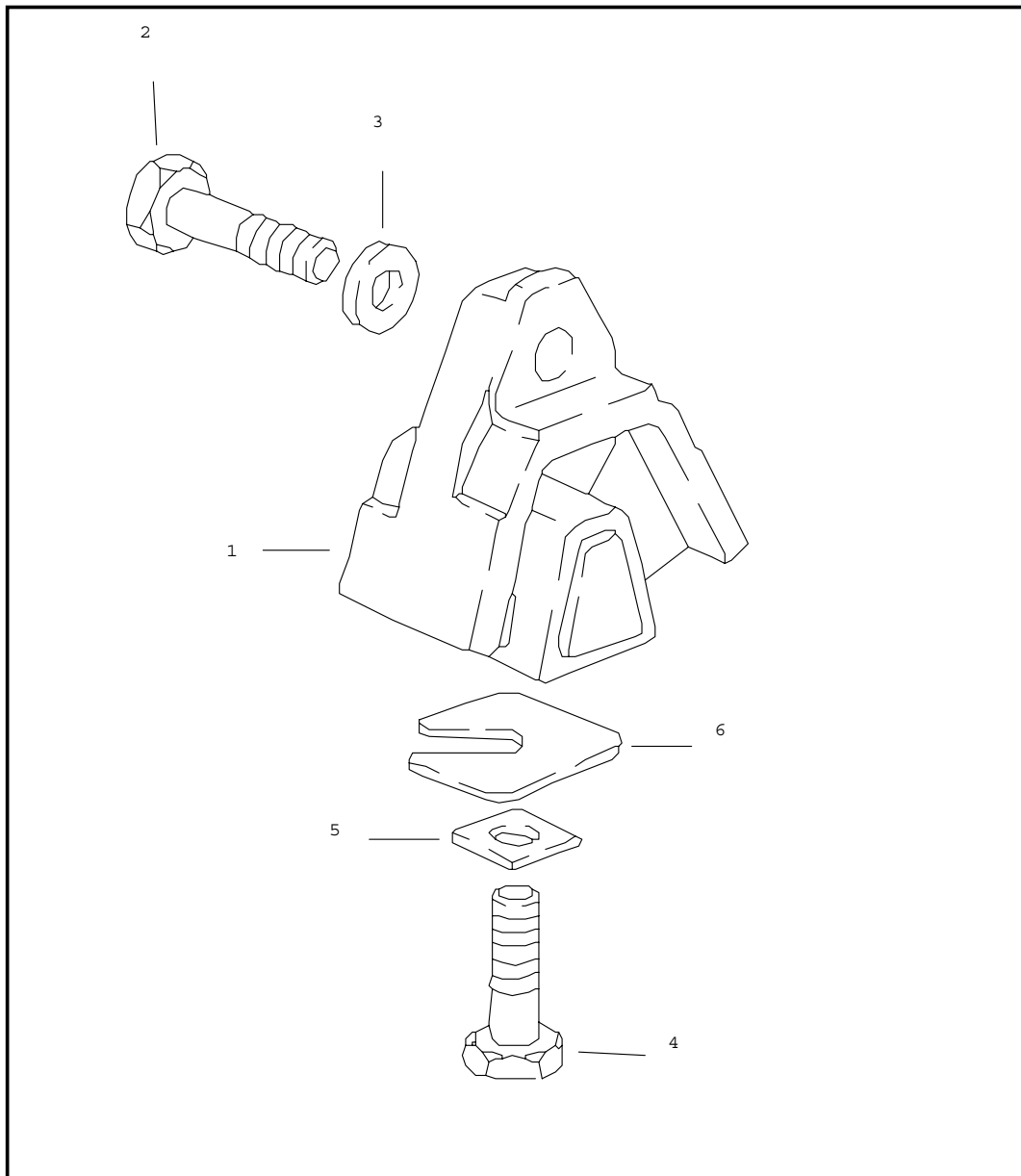
Pos	Teilenummer	Benennung	Bemerkung	St	Modellangabe
		Automatikgetriebe Atf-Kuehler Atf-Leitungen			A28.16
		Fuer Fahrzeuge mit Katalysator MOD.88-11/88 (MOD.89)			
1	928 307 027 06	Getriebeoelkuehler		1	
2	900 075 057 02	Sechskantschraube M 6 X 16		2	
3	N 011 524 7	Scheibe A 6,4		4	
4	900 076 010 02	Sechskantmutter		2	
5	928 307 072 01	Oelleitung		1	
6	928 307 071 02	Oelleitung Vorlauf		1	
7	928 307 073 02	Oelleitung Ruecklauf		1	
8	928 356 525 01	Gummilager		5	
9	928 356 555 00	Befestigungsschelle		5	
10	928 307 080 01	Oelleitung Vorlauf		1	
11	928 307 069 01	Oelleitung Vorlauf		1	
12	928 307 074 01	Oelleitung Ruecklauf		1	
13	999 134 030 02	Hohlschraube M 14 X 1,5		1	
14	960 307 161 01	Hohlschraube		1	
15	960 307 057 01	Ringnippel		1	
16	N 025 657 1	Kugel		1	
17	960 307 163 00	Verschlussschraube		1	
18	928 606 152 00	Temperaturschalter	-90	1	
18	928 606 152 00	Temperaturschalter	91-	1	M 208
19	477 209 169	Verbindungsstueck		2	
20	960 307 213 00	Schutzschlauch		2	

Modell	Jahr	HG	UG	Bildtafel	Einschränkungen	Update	15:54	20.04.2005	PORSCHE	PET	PORSCHE
928	91	3	07	307-87		187					

Pos	Teilenummer	Benennung	Bemerkung	St	Modellangabe	Pos	Teilenummer	Benennung	Bemerkung	St	Modellangabe
21	960 307 211 00	Halter		4							
22	900 219 002 02	Verschlussschraube		1							
23	900 123 007 30	Dichtring A 14 X 18		X							
24	900 219 002 02	Verschlussschraube M 14 X 1,5	91-	1							
-	960 307 209 00	Unterlegplatte		X							
		- ENDE -									



Modell	Jahr	HG	UG	Bildtafel	Einschränkungen	Update	15:55	20.04.2005	PORSCHE	PET	PORSCHE
928	91	3	07	307-90		187					



Pos	Teilenummer	Benennung	Bemerkung	St	Modellangabe
		Automatikgetriebe Getriebeaufhaengung			A28.12/14/16
1	928 375 045 16	Getriebebelager		2	
2	N 010 142 2	Sechskantschraube M 12 X 1,5 X 50		2	
3	W 901 333 143 01	Unterlegscheibe		4	
3	999 025 091 02	Unterlegscheibe		2	
4	N 040 108 1	Sechskantschraube M 12 X 1,5 X 40		2	
5	928 375 331 00	Vierkantscheibe		2	
6	928 331 520 01	Scheibe 1 MM		X	
6	928 331 520 02	Scheibe 2 MM		X	
6	928 331 520 03	Scheibe 3 MM		X	
6	928 331 520 04	Scheibe 4 MM		X	
		- ENDE -			

Modell	Jahr	HG	UG	Bildtafel	Einschränkungen	Update	15:30	27.04.2005
928	91	3	98	REP		188		

Pos	Teilenummer	Benennung	Bemerkung	St	Modellangabe
>>	> 928 300 901 01	Dichtungssatz Dichtungssatz Schaltgetriebe Bestehend Aus:		1	G28.12/13/55
-	928 301 111 00	O-Ring		1	
-	928 301 393 06	Dichtung		1	
-	928 301 393 07	Dichtung		1	
-	928 301 395 03	Dichtung		1	
-	928 302 167 03	Wellendichtring		1	
-	928 302 283 00	Runddichtring		1	
-	928 302 283 01	Runddichtring		1	
-	928 303 120 01	Wellendichtring		1	
-	928 332 215 02	Wellendichtring		2	
-	928 332 217 02	O-Ring		2	
-	928 303 313 00	Dichtung		1	
-	999 701 904 40	O-Ring		1	
>>	> 126 270 530 0	Dichtungssatz Automatikgetriebe Ohne Ausgleichgetriebe Bestehend Aus:		1	A28.12/14/16
-	018 997 044 7	Dichtring		1	
-	016 997 144 8	Dichtring		1	
-	126 272 005 5	Dichtring		2	
-	126 272 025 5	Dichtring		1	
-	126 272 039 2	Manschette		2	
-	126 272 019 2	Manschette		1	
-	126 272 009 2	Manschette		1	
-	126 272 095 5	Dichtring		2	
-	126 271 128 0	Dichtung		1	
-	006 997 014 7	Dichtring		1	
-	006 997 734 7	Dichtring		1	
-	006 997 754 8	Dichtring		1	
-	126 272 095 5	Dichtring		2	

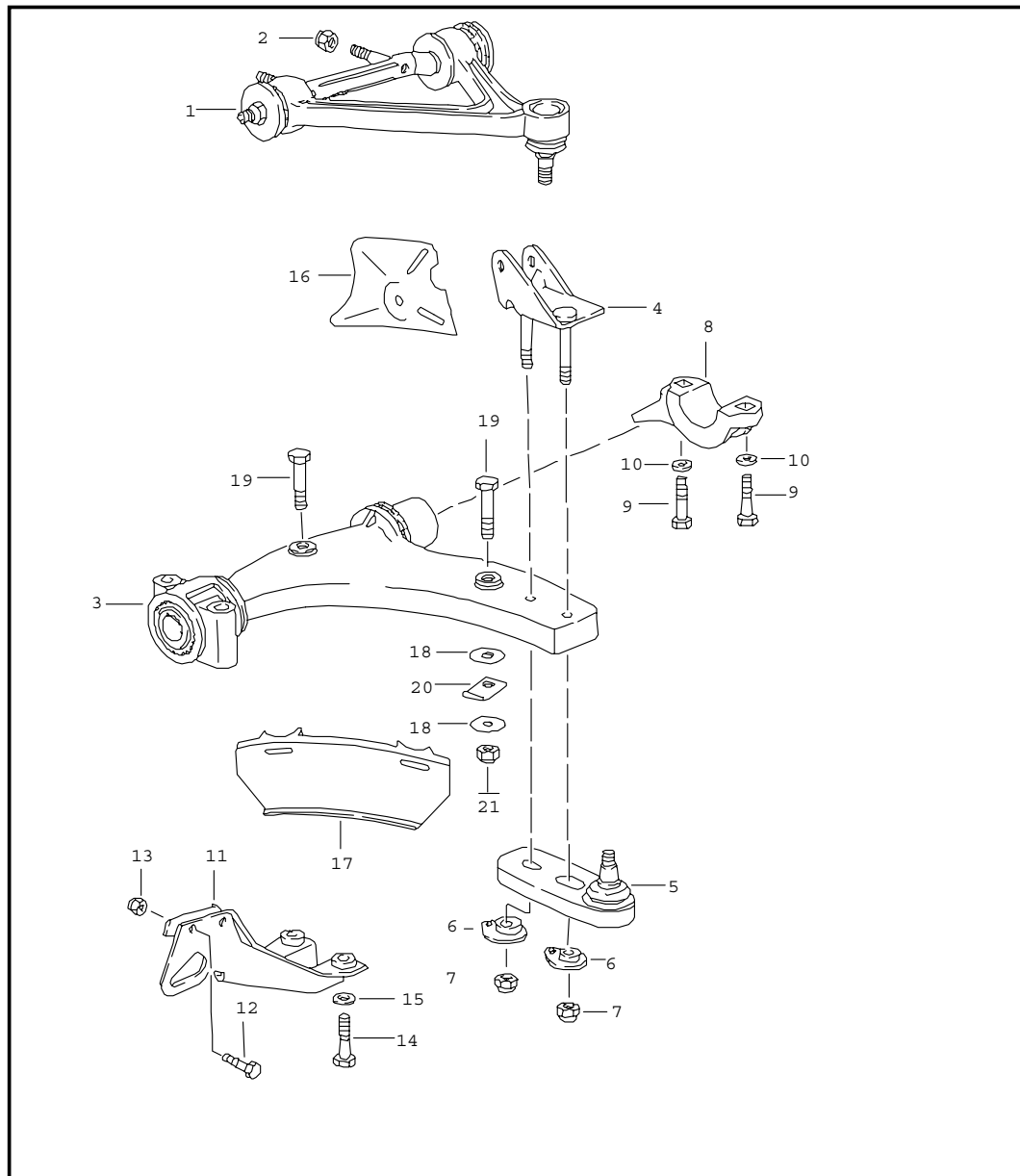
Modell 928	Jahr 91	HG 3	UG 98	Bildtafel REP	Einschränkungen	Update 188	15:30	27.04.2005
---------------	------------	---------	----------	------------------	-----------------	---------------	-------	------------

Pos	Teilenummer	Benennung	Bemerkung	St	Modellangabe
-	005 997 774 8	Dichtring		1	
-	005 997 814 8	Dichtring		1	
-	126 277 095 5	Dichtring		1	
-	126 277 075 5	Dichtring		1	
-	005 997 704 8	Dichtring		1	
-	005 997 804 8	Dichtring		1	
-	010 997 084 5	Dichtring		1	
-	005 997 864 8	Dichtring		1	
-	900 123 105 30	Dichtring		3	
-	126 277 085 5	Dichtring		1	
-	005 997 844 8	Dichtring		1	
-	005 997 854 8	Dichtring		1	
-	126 277 028 0	Dichtring		1	
-	922 321 301 07	Dichtring		1	
-	010 997 084 5	Dichtring		1	
-	722 271 038 0	Dichtung		1	
-	014 997 114 8	Dichtring		1	
-	008 997 314 8	Dichtring		1	
-	008 997 304 8	Dichtring		1	
-	001 997 354 8	Dichtring		1	
-	115 304 016 0	Dichtring		1	
-	016 997 394 8	Dichtring		1	
-	126 271 028 0	Oelwannendichtung		1	
-	005 997 784 8	Dichtring		1	
>>	> 960 302 901 00	Dichtungssatz Ausgleichgetriebe Bestehend Aus:		1	A28.12/14/16
-	999 701 743 40	O-Ring		1	
-	928 301 395 03	Dichtung		1	
-	928 332 215 02	Wellendichtring		2	
-	928 332 217 02	O-Ring		2	

Modell	Jahr	HG	UG	Bildtafel	Einschränkungen	Update	15:30	27.04.2005
928	91	3	98	REP		188		

Pos	Teilenummer	Benennung	Bemerkung	St	Modellangabe
>>	> 960 307 901 01	Oelfiltersatz Bestehend Aus:		1	A28.12/14/16
-	126 277 029 5	Oelfilter		1	
-	126 271 028 0	Oelwannendichtung		1	
-	N 013 806 2	Dichtring		1	
-	900 123 033 20	Dichtring		1	
-	928 116 911 01	Reparatursatz Fuer Kupplung Bestehend Aus: Druckplatte Kupplungsscheibe Ausruecklager	87	1	
-	928 116 911 02	Reparatursatz Fuer Kupplung Bestehend Aus: Druckplatte Kupplungsscheibe Ausruecklager	88-	1	
		- ENDE -			

Modell	Jahr	HG	UG	Bildtafel	Einschränkungen	Update	15:55	20.04.2005	PORSCHE	PET	PORSCHE
928	91	4	01	401-00		187					

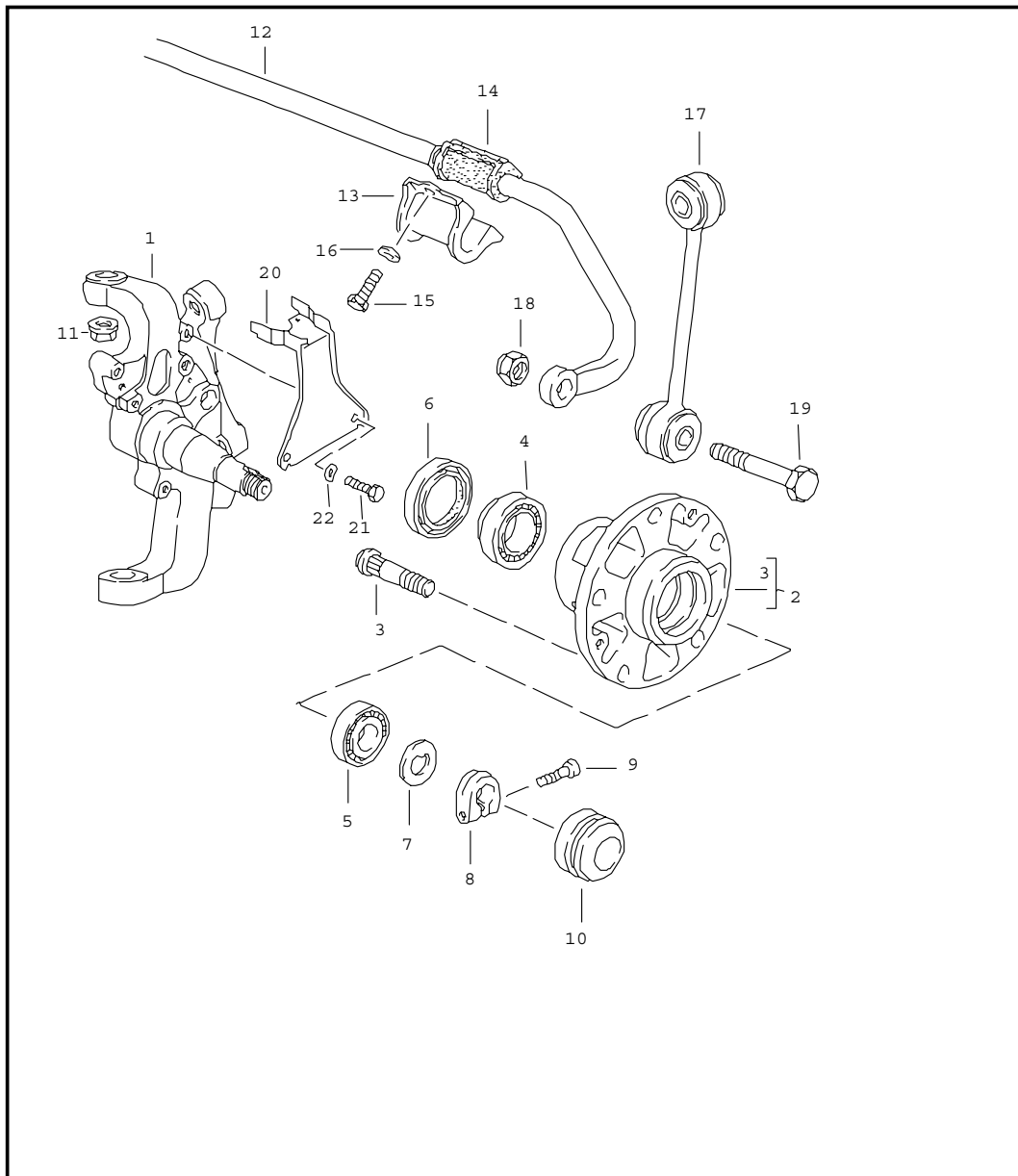


Pos	Teilenummer	Benennung	Bemerkung	St	Modellangabe
		Querlenker			
1	928 341 027 37	Querlenker Oben	/L	1	
(1)	928 341 028 37	Querlenker Oben	/R	1	
2	N 900 385 01	Sicherungsmutter		4	
3	928 341 017 04	Querlenker Unten		2	
4	928 341 091 06	Buegel	/L	1	
(4)	928 341 092 06	Buegel	/R	1	
5	928 341 049 08	Gelenktraeger		2	
6	928 341 466 01	Exzenter		4	
7	900 910 115 02	Sicherungsmutter		4	
8	928 341 167 00	Lagerbuegel	-89	2	
8	928 341 167 00	Lagerbuegel	90-	2	
9	900 082 048 08	Sechskantschraube M 12 X 1,5 X 80		4	
10	928 341 165 00	Scheibe		4	
11	928 341 064 02	Schutzbuegel		2	
12	N 010 253 7	Sechskantschraube M 10 X 22		4	
13	N 021 130 3	Sicherungsmutter		4	
14	900 082 039 02	Sechskantschraube M 12 X 1,5 X 100		4	
15	901 333 143 02	Scheibe		4	
16	928 341 383 05	Leitblech	/L -88	1	
(16)	928 341 383 05	Leitblech	/L 89-	1	
(16)	928 341 384 05	Leitblech	/R -88	1	
(16)	928 341 384 05	Leitblech	/R 89-	1	
17	928 341 389 03	Spoiler	/L	2	
(17)	928 341 390 03	Spoiler	/R	1	
18	928 341 391 00	Topfscheibe		4	

Modell	Jahr	HG	UG	Bildtafel	Einschränkungen	Update	15:55	20.04.2005	PORSCHE	PET	PORSCHE
928	91	4	01	401-00		187					

Pos	Teilenummer	Benennung	Bemerkung	St	Modellangabe	Pos	Teilenummer	Benennung	Bemerkung	St	Modellangabe
19	N 010 367 4	Sechskantschraube M 6 X 60		4							
20	928 341 395 01	Befestigungslasche		4							
21	900 910 012 02	Sicherungsmutter M 6		4							
		- ENDE -									

Modell	Jahr	HG	UG	Bildtafel	Einschränkungen	Update	15:56	20.04.2005	PORSCHE	PET	PORSCHE
928	91	4	01	401-05		187					



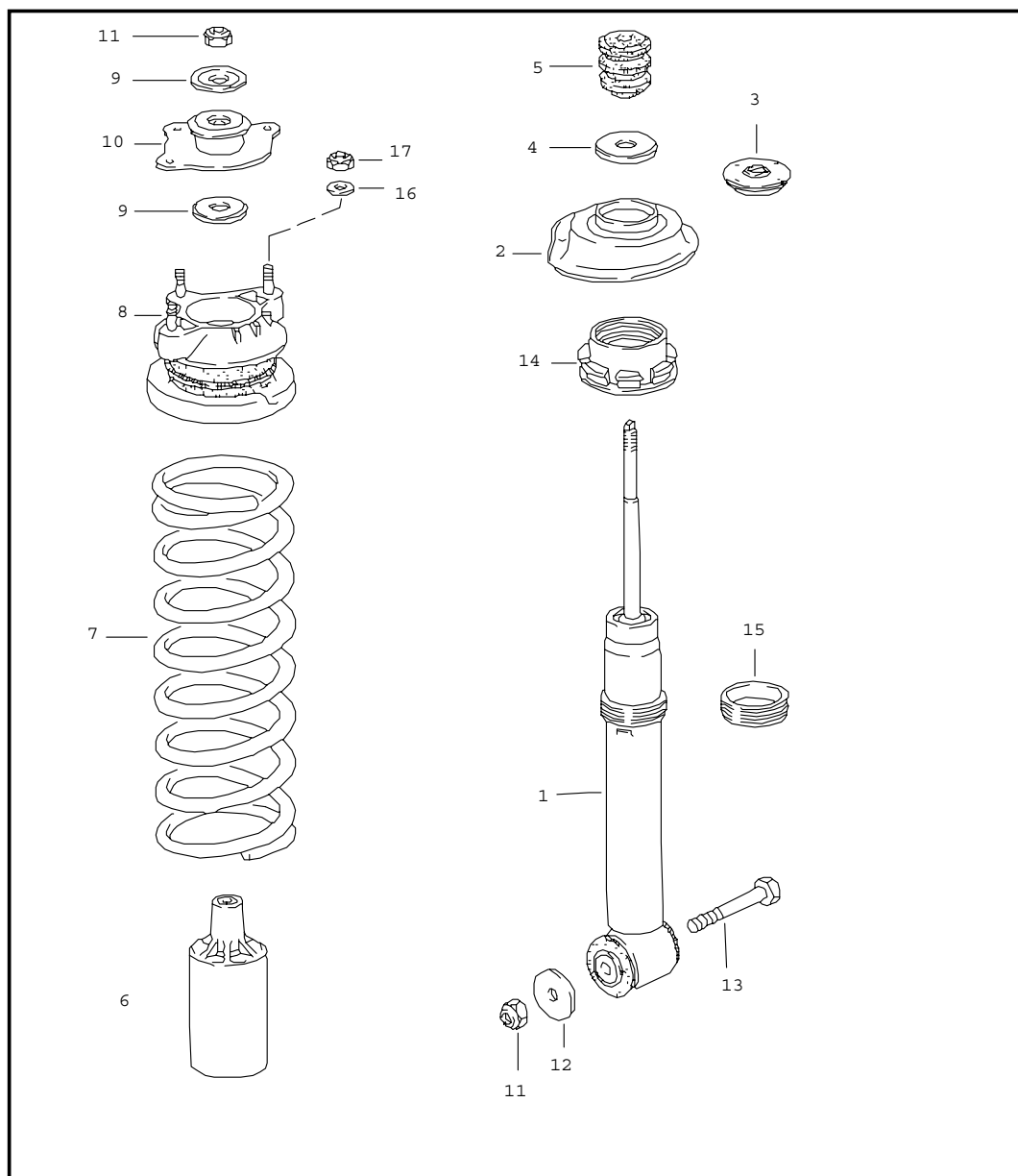
Pos	Teilenummer	Benennung	Bemerkung	St	Modellangabe
1	928 341 057 16	Achsschenkel	/L -88	1	
(1)	928 341 057 17	Achsschenkel	/L 89-	1	
1	928 341 058 16	Achsschenkel	/R -88	1	
(1)	928 341 058 17	Achsschenkel	/R 89-	1	
2	928 341 066 04	Vorderradnabe	-88	2	
(2)	928 341 066 04	Vorderradnabe	89-	2	
3	928 341 671 02	Radbolzen		10	
(3)	928 341 671 02	Radbolzen Uebergroesse		X	
4	999 059 090 00	Kegelrollenlager		2	
5	999 059 089 01	Kegelrollenlager		2	
6	477 405 641	Radialdichtring		2	
7	911 341 663 00	Druckscheibe		2	
8	911 341 673 00	Klemmutter		2	
9	999 119 001 01	Zylinderschraube M 7 X 18		2	
10	911 341 684 00	Kappe		2	
11	900 380 010 09	Sicherungsmutter M 12 X 1,5		4	
12	928 343 073 06	Stabilisator		1	
13	928 343 777 00	Lagerschelle		2	
14	928 343 793 04	Stabilisatorlager		2	
15	900 075 043 02	Sechskantschraube M 10 X 30	/RL	4	
(15)	N 010 275 3	Sechskantschraube M 10 X 35	/LL	1	
(15)	900 075 043 02	Sechskantschraube M 10 X 30	/LL	3	
16	900 027 016 02	Federring B 10		4	
17	928 343 069 01	Stabilisatorgehaenge		2	

Modell	Jahr	HG	UG	Bildtafel	Einschränkungen	Update	15:56	20.04.2005	PORSCHE	PET	PORSCHE
928	91	4	01	401-05		187					

Pos	Teilenummer	Benennung	Bemerkung	St	Modellangabe	Pos	Teilenummer	Benennung	Bemerkung	St	Modellangabe
18	N 022 141 1	Sicherungsmutter M 12 X 1,5		2							
19	N 010 154 3	Sechskantschraube M 12 X 1,5 X 55		2							
20	928 341 085 01	Halter	89-	2	M 482						
21	N 010 227 2	Sechskantschraube M 6 X 18	89-	4	M 482						
22	N 012 226 5	Federscheibe B 6	89-	4	M 482						
		- ENDE -									



Modell	Jahr	HG	UG	Bildtafel	Einschränkungen	Update	15:56	20.04.2005	PORSCHE	PET	PORSCHE
928	91	4	02	402-00		187					



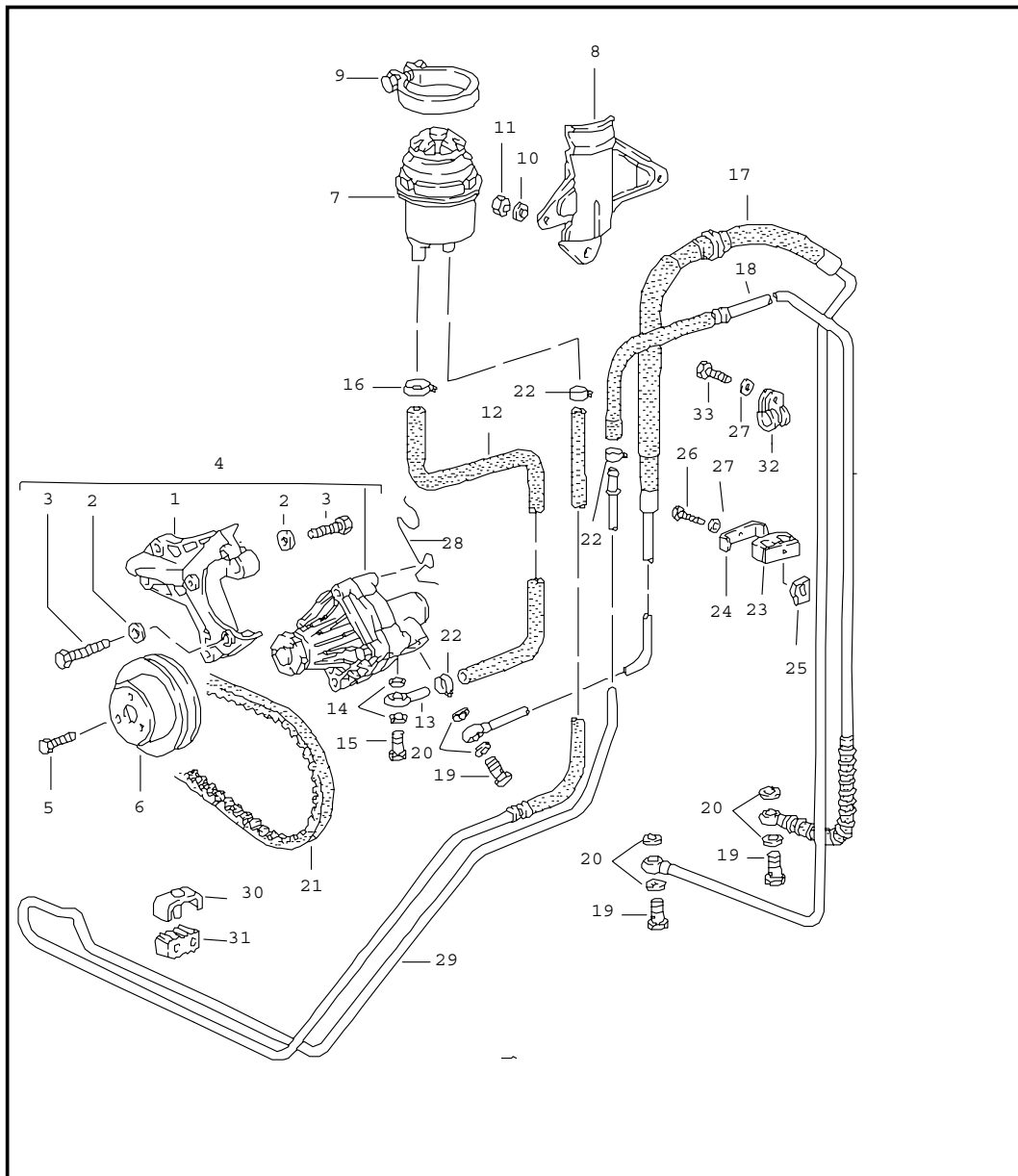
Pos	Teilenummer	Benennung	Bemerkung	St	Modellangabe
1	928 343 055 07	Federung Schwingsdaempfer - Boge -		2	
(1) U	928 343 055 09	Schwingsdaempfer - Bilstein -		2	
(1)	928 343 055 09	Schwingsdaempfer - Boge -		2	M 474 M 637
2	928 343 525 03	Federteller		2	
3	928 333 551 00	Abstuetzdeckel		2	
4	911 333 511 00	Scheibe		2	
5	928 343 527 02	Zusatzfeder		2	
6	928 343 507 03	Schutzhuelle		2	
7	928 343 511 09	Vorderradfeder 1 Satz		1	
		404	Kennzeichnung Braun		
7	928 343 511 12	Vorderradfeder 1 Satz		1	M 637
		504	Kennzeichnung Orange		
8 A	928 343 047 07	Federteller	-88	2	
8	928 343 047 07	Federteller	89-	2	
9	928 343 523 00	Scheibe		4	
10	928 343 051 01	Daempferlager		2	
11	N 022 141 1	Sicherungsmutter NM 12 X 1,5		4	
12	999 025 074 02	Scheibe		2	
13	900 082 044 02	Sechskantschraube M 12 X 1,5 X 125		2	
14	928 343 535 02	Mutter		2	
15	928 343 537 00	Gewinding		2	
16	900 025 008 09	Scheibe A 10,5		6	
17	900 910 031 09	Sicherungsmutter NM 10		6	

Modell	Jahr	HG	UG	Bildtafel	Einschränkungen	Update					
928	91	4	02	402-00		187	15:56	20.04.2005	PORSCHE	PET	PORSCHE

Pos	Teilenummer	Benennung	Bemerkung	St	Modellangabe	Pos	Teilenummer	Benennung	Bemerkung	St	Modellangabe
		- ENDE -									



Modell	Jahr	HG	UG	Bildtafel	Einschränkungen	Update	15:57	20.04.2005	PORSCHE	PET	PORSCHE
928	91	4	03	403-01		187					

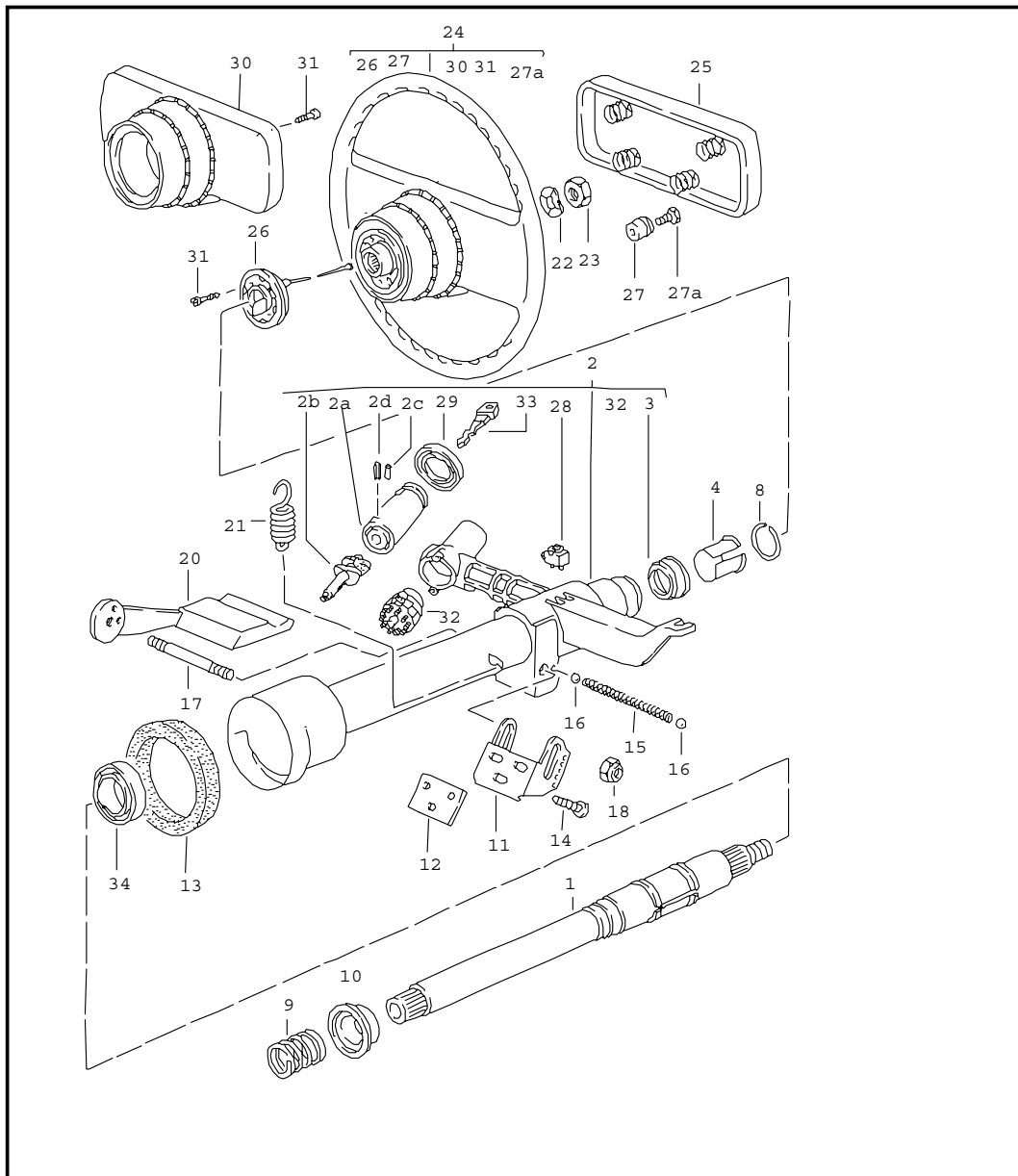


Pos	Teilenummer	Benennung	Bemerkung	St	Modellangabe
		Servolenkung Leitungen			
1	A 928 347 121 03	Halter	-90	1	
1	928 347 121 03	Halter		1	
(1)	928 347 121 02	Halter	91	1	
2	900 025 007 02	Scheibe A 8,4		5	
3	N 010 353 3	Sechskantschraube M 8 X 42		4	
4	> 928 347 089 01	Fluegelpumpe	-90	1	
4	> 928 347 089 01	Fluegelpumpe	91	1	
-	928 347 921 01	Reparatursatz Fuer 928.347.089.00	-90	1	
5	999 072 005 09	Sechskantschraube M 6 X 12		3	
6	928 347 441 10	Riemenscheibe		1	
7	928 347 015 03	Oelbehaelter		1	
-	928 347 925 00	Deckel Fuer Oelbehaelter		1	
-	928 347 927 00	Dichtung Fuer Deckel		1	
8	928 347 333 00	Halter		1	
-	928 501 817 02	Haltewinkel Fuer Leitungen		1	
9	999 512 350 02	Schlauchschelle SGL 80-100-9		1	
10	900 151 008 02	Scheibe B 8,4		3	
11	900 084 004 02	Sechskantmutter NM 8		3	
12	928 347 445 05	Formschlauch		1	
13	999 230 158 02	Ringschlauchnippel		1	

Modell	Jahr	HG	UG	Bildtafel	Einschränkungen	Update	15:57	20.04.2005	PORSCHE	PET	PORSCHE
928	91	4	03	403-01		187					

Pos	Teilenummer	Benennung	Bemerkung	St	Modellangabe	Pos	Teilenummer	Benennung	Bemerkung	St	Modellangabe
14	N 100 184 01	Dichtring A 16 X 20		2		29	928 347 350 00	Kuehlrohrschlange		1	
15	900 134 014 02	Hohlschraube A 10		1		30	928 347 555 00	Befestigungsschelle		2	
16	999 512 346 00	Schlauchschelle		1		31	928 347 527 00	Gummilager		2	
17	928 347 447 05	Druckleitung	/LL -90	1		32	999 511 156 00	Befestigungsschelle		2	
17	928 347 447 07	Druckleitung	/LL 91	1		(32)	N 020 601 1	Rohrschelle		2	
(17)	927 347 447 02	Druckleitung	/RL -90	1		33	N 010 210 7	Sechskantschraube M 6 X 10		2	
(17)	927 347 447 04	Druckleitung	/RL 91	1				- ENDE -			
18	928 347 449 07	Ruecklaufleitung	/LL -90	1							
18	928 347 449 09	Ruecklaufleitung	/LL 91	1							
(18)	927 347 449 03	Ruecklaufleitung	/RL -90	1							
(18)	927 347 449 05	Ruecklaufleitung	/RL 91	1							
19	900 134 007 02	Hohlschraube		2							
20	900 123 042 20	Dichtring 14 X 18		4							
21	999 192 286 50	Keilriemen 12,5 X 1000		1							
22	999 512 554 00	Schlauchschelle A 8 X 9		3							
23	999 511 121 40	Schelle	-90	1							
(23)	928 347 560 00	Rohrschelle	91	1							
24	928 347 455 00	Beilage	-90	1							
(24)	928 347 529 00	Beilage	91	1							
25	999 507 003 02	Blechmutter B 6,3		1							
26	900 187 032 02	Blechschaube 6,3 X 32		1							
(26)	900 143 155 02	Kombischraube B 4,8 X 32 ZI		1							
27	N 011 524 7	Scheibe A 6,4		2							
28	928 347 429 00	Halter		1							
(28)	928 347 429 01	Halter		1							

Modell	Jahr	HG	UG	Bildtafel	Einschränkungen	Update	15:57	20.04.2005	PORSCHE	PET	PORSCHE
928	91	4	03	403-05		187					



Pos	Teilenummer	Benennung	Bemerkung	St	Modellangabe
1	928 347 061 06	Lenkungsteile Lenkrad		1	
2	928 347 903 02	Lenkwelle		1	
2	928 347 903 02	Lenkschloss Mit Lenkschutzrohr Mit 1 Schluessel Ohne Bestimmte Schliessung	-89	1	
2	928 347 903 12	Lenkschloss Mit Lenkschutzrohr Mit 1 Schluessel Ohne Bestimmte Schliessung	90-	1	
(2)	928 347 903 03	Lenkschloss Mit Lenkschutzrohr Mit 1 Schluessel Schliessungsnummer Angeben	-89	1	
(2)	928 347 903 11	Lenkschloss Mit Lenkschutzrohr Mit 1 Schluessel Schliessungsnummer Angeben	90-	1	
2AA	928 347 915 01	Schliesszylinder Fuer Lenkschloss Mit 1 Schluessel Ohne Bestimmte Schliessung	-89	1	
2A	928 347 915 01	Schliesszylinder Fuer Lenkschloss Mit 1 Schluessel Ohne Bestimmte Schliessung	90-	1	
2AA	928 347 917 01	Schliesszylinder Fuer Lenkschloss Mit 1 Schluessel Mit Bestimmter Schliessung	-89	1	
2B	928 347 919 00	Steuernocken		1	
2C	900 091 001 00	Kerbstift 3 X 8		1	
2D	900 095 007 00	Spannstift 3 X 12		1	
3	928 347 791 00	Lenkwellenlager		1	
4	928 347 739 02	Stuetzring		1	

Modell	Jahr	HG	UG	Bildtafel	Einschränkungen	Update	15:57	20.04.2005	PORSCHE	PET	PORSCHE
928	91	4	03	403-05		187					

Pos	Teilenummer	Benennung	Bemerkung	St	Modellangabe	Pos	Teilenummer	Benennung	Bemerkung	St	Modellangabe
8	113 415 531	Sprengring		1			5JX	Graugruen	-88		
9	928 347 213 07	Druckfeder		1			3LZ	Mahagoni			
-	N 100 545 01	Passscheibe 0,3 MM		X			2UT	Karamell			
-	N 027 416 1	Passscheibe 0,5 MM		X			6KT	Veneziablau			
-	N 100 511 01	Passscheibe 1,0 MM		X			2JZ	Marineblau			
-	N 100 512 01	Passscheibe 1,5 MM		X			7LZ	Samtrot			
						(24)	928 347 084 05	Sportlenkrad	91-	1	
10	928 347 241 01	Lenkwellenlager	-88	1			1AJ	Schwarz			
10	928 347 241 01	Lenkwellenlager	89-	1			7WH	Klassikgrau			
11	928 347 369 04	Konsole		1			9WW	Cobaltblau			
12	928 347 370 01	Unterlage		X			4XW	Magenta			
(12)	928 347 370 02	Unterlage		X			M47	Matadorrot			
(12)	928 347 370 03	Unterlage		X			D17	Carraragrau			
13	928 347 659 02	Dichtring		1			J27	Sherwoodgruen			
14	N 014 782 1	Zylinderschraube M 6 X 25		3			L07	Scalarot			
15	928 347 375 01	Druckfeder		1			A37	Greenwichgrau			
16	900 108 020 00	Kugel 6 MM		2		(24)	928 347 084 04	Sportlenkrad	-90	1	M 018
17	928 347 259 02	Gewindebolzen		1			7YA	Schwarz			
18	900 910 022 02	Sicherungsmutter		2			7LD	Weinrot			
20	928 347 033 02	Verstellhebel		1			5JX	Graugruen	-88		
21	928 347 377 03	Zugfeder		1			2UT	Karamell			
22	N 012 239 1	Federscheibe B 18		1			6KT	Veneziablau			
23	900 078 007 02	Sechskantmutter M 18 X 1,5		1			2JZ	Marineblau			
24	928 347 084 02	Sportlenkrad	-90	1		(24)	928 347 084 06	Sportlenkrad	91-	1	M 018
		1AJ Schwarz						1AJ Schwarz			
		7LD Weinrot						7WH Klassikgrau			

Modell	Jahr	HG	UG	Bildtafel	Einschränkungen	Update	15:57	20.04.2005	PORSCHE	PET	PORSCHE
928	91	4	03	403-05		187					

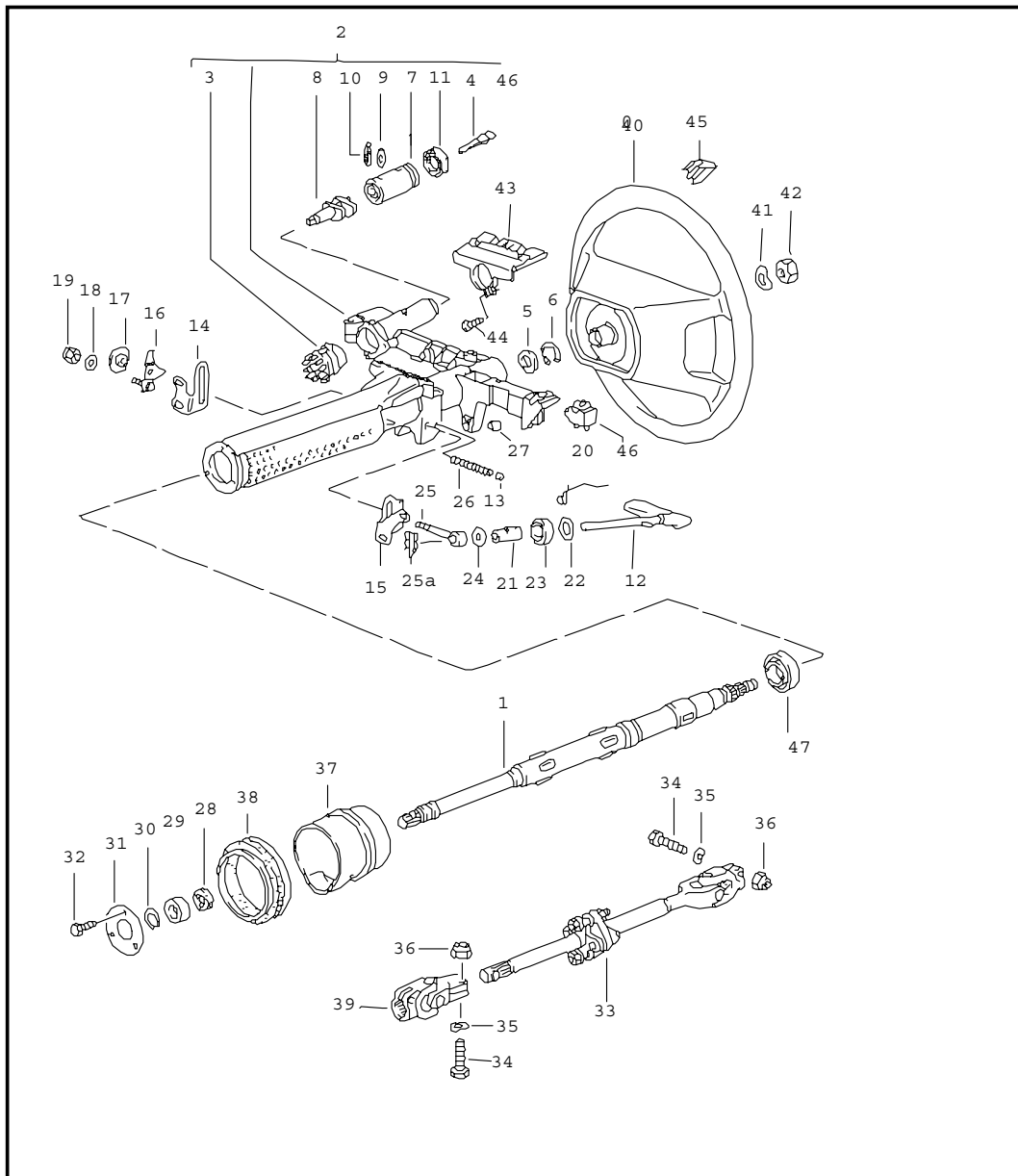
Pos	Teilenummer	Benennung	Bemerkung	St	Modellangabe	Pos	Teilenummer	Benennung	Bemerkung	St	Modellangabe
	9WW	Cobaltblau					4XW	Magenta			
	4XW	Magenta					M47	Matadorrot			
	M47	Matadorrot					D17	Carraragrau			
	D17	Carraragrau					J27	Sherwoodgruen			
	J27	Sherwoodgruen					L07	Scalarot			
	L07	Scalarot					A37	Greenwichgrau			
	A37	Greenwichgrau				26	928 347 099 00	Schleifring		1	
25	911 347 859 01	Polsterkappe	87	1		27	321 419 779 A	Isolierbuchse		4	
	1AJ	Schwarz				27A	900 075 230 10	Sechskantschraube M 4 X 16		4	
	7LD	Weinrot				28	911 613 125 00	Summerkontakt		1	
	5JX	Graugruen				29	928 347 913 00	Gummimanschette		1	
	3LZ	Mahagoni				30	928 347 857 02	Nabenverkleidung		1	
	2UT	Karamell					1DB	Schwarz			
	6KT	Veneziablau					7LD	Weinrot			
	2JZ	Marineblau					5JX	Graugruen	-88		
25	911 347 859 07	Polsterkappe	88-90	1			8MF	Mahagoni			
	1AJ	Schwarz					5KF	Marineblau			
	7LD	Weinrot				30	928 347 857 02	Nabenverkleidung	91-	1	
	5JX	Graugruen	88				1DB	Schwarz			
	3LZ	Mahagoni					5XL	Klassikgrau			
	2UT	Karamell					6ZH	Cobaltblau			
	6KT	Veneziablau					5XW	Magenta			
	2JZ	Marineblau				31	113 415 869	Linsenschraube M 3,5 X 10		6	
	7LZ	Samtrot				32	-	Zuendanlassschalter Siehe Gruppe Motorelektrik			
	8WH	Schiefer				33	-	Schluessel Siehe Gruppe 8/04/05 8/04/20			
25	911 347 859 07	Polsterkappe	91-	1							
	1AJ	Schwarz									
	7WH	Klassikgrau									
	9WW	Cobaltblau									



Modell	Jahr	HG	UG	Bildtafel	Einschränkungen	Update					
928	91	4	03	403-05		187	15:57	20.04.2005	PORSCHE	PET	PORSCHE

Pos	Teilenummer	Benennung	Bemerkung	St	Modellangabe	Pos	Teilenummer	Benennung	Bemerkung	St	Modellangabe
34	999 052 151 00	Rillenkugellager 19 X 32 X 7  - ENDE -		1							

Modell	Jahr	HG	UG	Bildtafel	Einschränkungen	Update	15:58	20.04.2005	PORSCHE	PET	PORSCHE
928	91	4	03	403-06		187					



Pos	Teilenummer	Benennung	Bemerkung	St	Modellangabe
		Airbag Lenkungsteile Lenkrad	91- 91-		
1	928 347 019 02	Lenkwelle		1	
2	928 347 903 14	Lenkschloss Mit Lenkschutzrohr Mit 1 Schluessel Ohne Bestimmte Schliessung		1	
(2)	928 347 903 13	Lenkschloss Mit Lenkschutzrohr Mit 1 Schluessel Schliessungsnummer Angeben		1	
3	-	Siehe Gruppe 9/01/00			
4	-	Siehe Gruppe 8/04/05			
5	999 234 004 00	Passscheibe		1	
6	999 042 017 01	Seeger - Sicherungsring		1	
7	928 347 915 01	Schliesszylinder Fuer Lenkschloss Mit 1 Schluessel Ohne Bestimmte Schliessung		1	
7	928 347 917 01	Schliesszylinder Fuer Lenkschloss Mit 1 Schluessel Mit Bestimmter Schliessung		1	
8	928 347 919 00	Steuernocken		1	
9	900 091 001 00	Kerbstift 3 X 8		1	
10	900 095 007 00	Spannstift 3 X 12		1	
11	928 347 913 00	Gummimanschette		1	
12	A 928 347 033 05	Verstellhebel		1	
		70B	Schwarz		
(12)	928 347 033 06	Verstellhebel		1	
		70A	Schwarz		

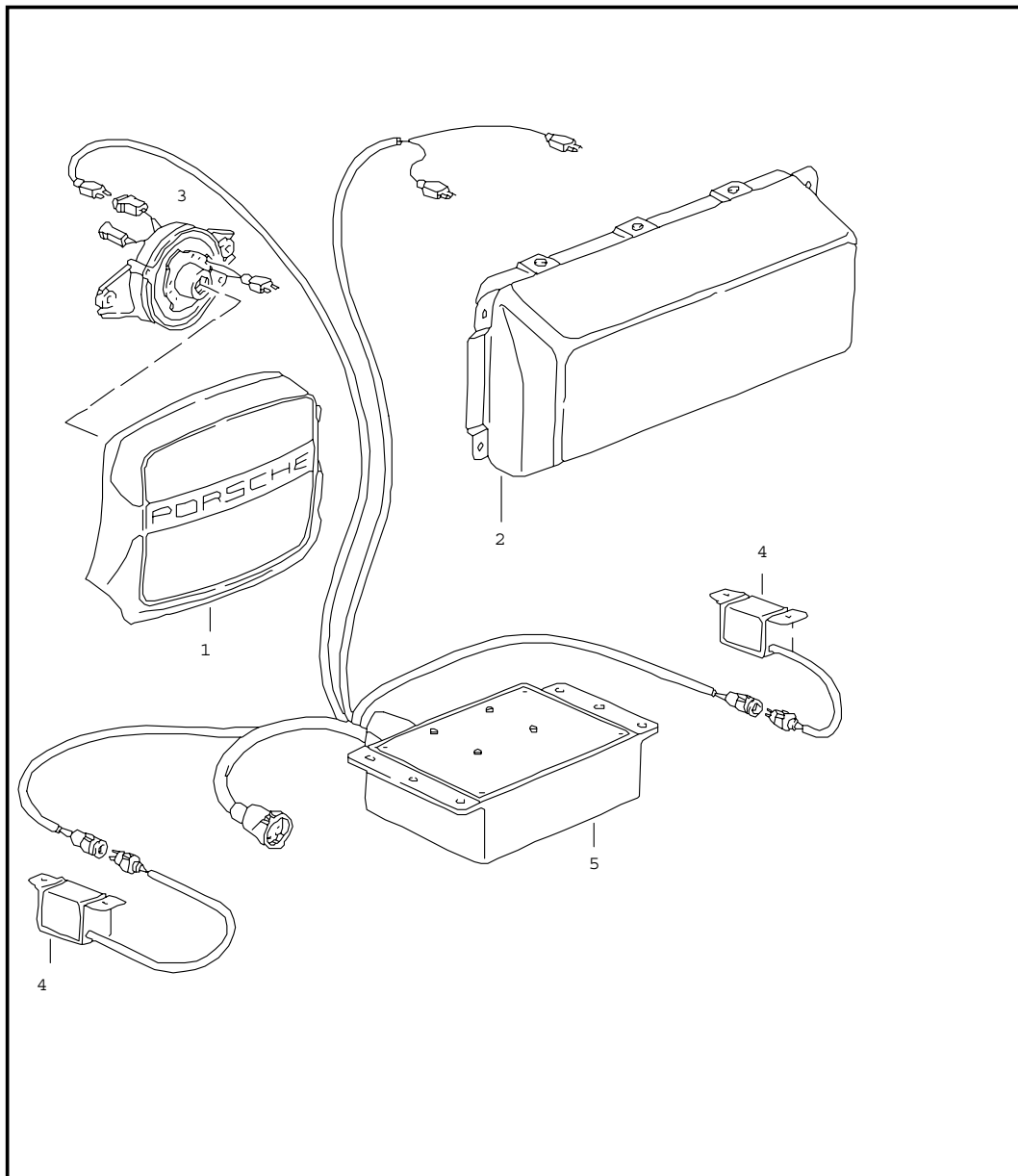
Modell	Jahr	HG	UG	Bildtafel	Einschränkungen	Update	15:58	20.04.2005	PORSCHE	PET	PORSCHE
928	91	4	03	403-06		187					

Pos	Teilenummer	Benennung	Bemerkung	St	Modellangabe	Pos	Teilenummer	Benennung	Bemerkung	St	Modellangabe
13	900 108 020 00	Kugel		1		35	N 012 241 8	Federscheibe B 8		1	
14	928 347 366 00	Konsole	/R	1		36	900 910 022 02	Sicherungsmutter M 8		1	
15	928 347 365 00	Konsole	/L	1		37	928 347 709 11	Trichter		1	
16	928 347 082 00	Schlepphebel		1		38	928 347 659 02	Dichtring		1	
17	928 347 086 00	Stellmutter		1		39	928 347 021 04	Kreuzgelenk		1	
18	900 223 003 02	Scheibe 6,4		1		40	944 347 804 51	Sportlenkrad	91-	1	
19	900 910 010 09	Sicherungsmutter M 6		1			1AJ	Schwarz			
20	928 347 376 01	Feder		1			7WH	Klassikgrau			
21 A	928 347 341 00	Exzenter		1			9WW	Cobaltblau			
(21)	928 347 341 01	Exzenter		1			4XW	Magenta			
22	999 025 208 40	Scheibe 15,1 X 26 X 1,2		1		41	N 012 238 1	Federscheibe B 16		1	
23	999 201 340 00	Nadellager 15 X 28 X 13		1		42	900 078 006 01	Sechskantmutter M 16		1	
24	N 012 230 1	Scheibe B 10		X		43	928 347 059 03	Anlaufkufe		1	
25 A	928 347 055 00	Zuganker		1		44	N 014 128 13	Linsenschraube M 5 X 8		1	
25A	999 021 005 01	Splint		1		45	944 347 836 00	Signalhorntaste	/R 91-	1	
26	928 347 375 01	Druckfeder		1			01C	Schwarz			
27	999 924 002 40	Gleitlager		1			7WH	Klassikgrau			
28	999 235 002 90	Dichtring 24 X 33 X 8		1			9WW	Cobaltblau			
29	999 052 155 00	Rillenkugellager 20 X 37 X 9		1			4XW	Magenta			
30	999 041 021 01	Sicherungsring 20 X 1,2		1		(45)	944 347 835 00	Signalhorntaste	/L 91-	1	
31	928 347 719 01	Flansch		1			01C	Schwarz			
32	999 072 005 09	Sechskantschraube M 6 X 12		3			7WH	Klassikgrau			
33	928 347 093 01	Lenkzwischenwelle		1			9WW	Cobaltblau			
34	N 010 359 4	Sechskantschraube M 8 X 38		1			4XW	Magenta			
						-	944 612 355 00	Schleifkontakt		1	
						-	944 347 831 00	Schaltergehäuse	/L 91-	1	
							01C	Schwarz			

Modell	Jahr	HG	UG	Bildtafel	Einschränkungen	Update	15:58	20.04.2005	PORSCHE	PET	PORSCHE
928	91	4	03	403-06		187					

Pos	Teilenummer	Benennung	Bemerkung	St	Modellangabe	Pos	Teilenummer	Benennung	Bemerkung	St	Modellangabe
	6ZF	Cobaltblau									
	4XC	Klassikgrau									
	6WX	Magenta									
-	944 347 832 00	Schaltergehaeuse	/R 91-	1							
	01C	Schwarz									
	6ZF	Cobaltblau									
	4XC	Klassikgrau									
	6WX	Magenta									
47	999 052 160 00	Rillenkugellager 30 X 42 X 7		1							
		- ENDE -									

Modell	Jahr	HG	UG	Bildtafel	Einschränkungen	Update	15:58	20.04.2005	PORSCHE	PET	PORSCHE
928	91	4	03	403-07		187					

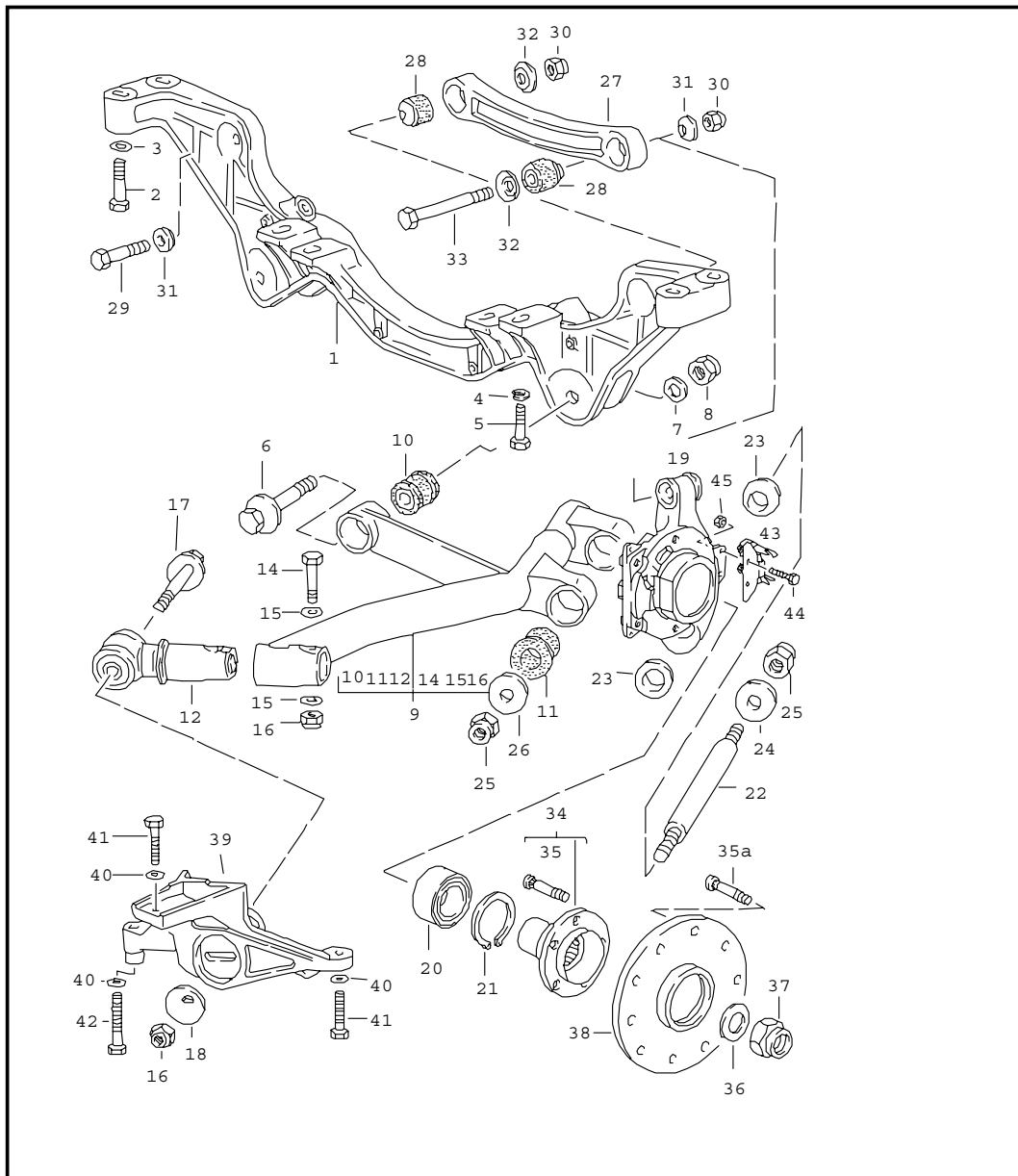


Pos	Teilenummer	Benennung	Bemerkung	St	Modellangabe
		Airbag Airbag-Einheit Schaltgeraet	/LL 91-		
1	A 944 347 089 03	Airbag-Einheit Fahrerseite		1	
	1AJ	Schwarz			
	3LZ	Mahagoni	90		
	2JZ	Marineblau	90		
	7LD	Weinrot	90		
(1)	944 347 989 06	Airbag-Einheit Fahrerseite Satz		1	
	1AJ	Schwarz			
	7WH	Klassikgrau	91-		
	9WW	Cobaltblau	91-		
	4XW	Magenta	91-		
2	928 803 071 01	Airbag-Einheit Beifahrerseite		1	
3	928 652 211 01	Kontakttraeger		1	
4	928 613 220 02	Frontsensor		2	
5	928 618 217 00	Schaltgeraet		1	
-	928 618 401 00	Abreisschraube		2	
-	964 612 901 00	Sicherungsbuegel Blau		1	
-	999 073 030 02	Zylinderschraube M 6 X 19		2	
-	N 013 968 7	Blechschaube B 4,8 X 13		2	
-	944 618 401 00	Mutter M 6		4	
-	N 011 524 7	Scheibe A 6,4		4	
		- ENDE -			

Modell	Jahr	HG	UG	Bildtafel	Einschränkungen	Update		
928	91	4	98	REP		188	15:31	27.04.2005

Pos	Teilenummer	Benennung	Bemerkung	St	Modellangabe
>>	> 928 347 921 01	Reparatursätze Reparatursatz Fuer Fluegelpumpe 928.347.089.00 Bestehend Aus: Dichtring Vorn Dichtring Innen Ring Innen O-Ring Innen  - ENDE -		X	
				1	
				1	
				1	
				1	

Modell	Jahr	HG	UG	Bildtafel	Einschränkungen	Update	15:58	20.04.2005	PORSCHE	PET	PORSCHE
928	91	5	01	501-00		187					



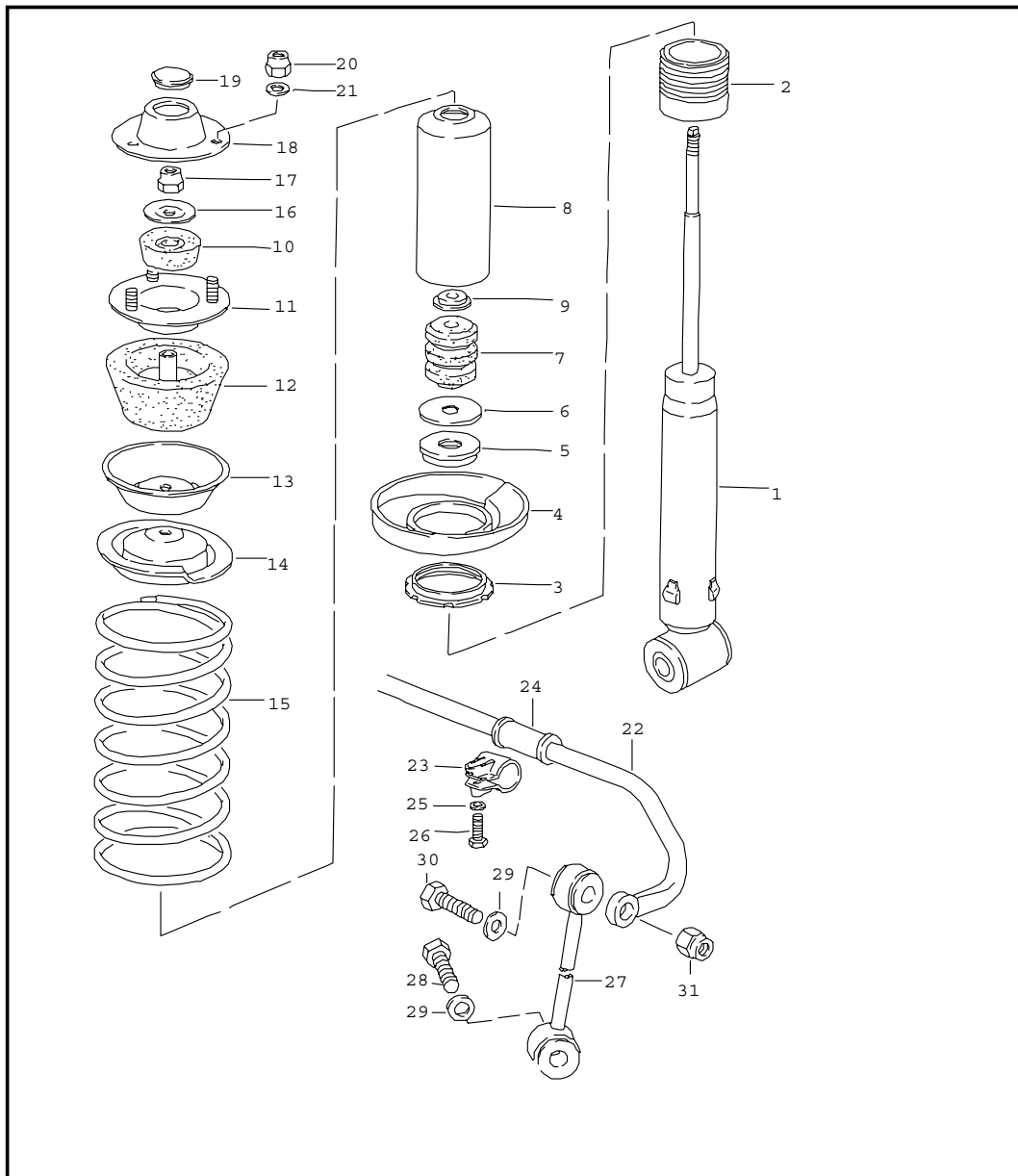
Pos	Teilenummer	Benennung	Bemerkung	St	Modellangabe
		Hinterachse			
1	928 331 131 17	Hinterachsquertraeger		1	M 249
(1)	928 331 131 18	Hinterachsquertraeger		1	M 481
2	N 010 473 6	Sechskantschraube M 10 X 75		4	
3	900 223 011 02	Scheibe B 10,5		4	
4	999 025 086 02	Vierkantscheibe 12,1 X 24		2	
4AE	999 025 085 02	Scheibe 12,5 X 30 X 1		X	
5	N 010 141 4	Sechskantschraube M 12 X 1,5 X 45		2	
6	928 331 075 04	Exzentrerschraube		2	
7	928 331 581 00	Scheibe		2	
8	900 910 094 02	Sicherungsmutter		2	
9	928 331 043 06	Lenker	/L	1	
(9)	928 331 044 06	Lenker	/R	1	
10	928 331 588 10	Gummilager		2	
11	928 331 588 13	Gummilager		4	
12	928 331 085 00	Lagerschwinge		2	
14	N 010 183 3	Sechskantschraube M 12 X 1,5 X 75		2	
15	900 028 014 02	Federscheibe		4	
16	N 022 141 4	Sicherungsmutter		4	
17	928 331 659 05	Exzentrerschraube		2	
18	928 331 523 12	Exzentrerscheibe		2	
(19)	928 331 219 09	Radtraeger	/L -88	1	
(19)	928 331 219 09	Traeger	/L 89-	1	M 482
19	928 331 220 09	Radtraeger	/R -88	1	
(19)	928 331 220 09	Traeger	/R 89-	1	M 482
20	A 928 331 583 00	Schraegkugellager		2	

Modell	Jahr	HG	UG	Bildtafel	Einschränkungen	Update	15:58	20.04.2005	PORSCHE	PET	PORSCHE
928	91	5	01	501-00		187					

Pos	Teilenummer	Benennung	Bemerkung	St	Modellangabe	Pos	Teilenummer	Benennung	Bemerkung	St	Modellangabe
(20)	999 053 050 00	Schraegkugellager		2		43	928 331 081 01	Halter	89-	2	M 482
21	900 042 030 02	Sicherungsring		2		44	900 075 014 02	Sechskantschraube M 6 X 18	89-	4	M 482
22	928 331 641 01	Lagerbolzen		2		45	900 910 012 02	Sicherungsmutter M 6	89-	4	M 482
23	928 331 655 06	Konusscheibe		4				- ENDE -			
24	928 331 647 02	Scheibe		2							
25	900 910 094 02	Sicherungsmutter		4							
26	928 331 647 00	Scheibe		4							
27	928 331 101 02	Lenker		2							
28	928 331 089 02	Lenkerlager		4							
29	N 010 470 7	Sechskantschraube M 10 X 70		2							
30	900 910 031 09	Sicherungsmutter		4							
31	928 331 575 01	Konusscheibe		4							
32	928 331 649 02	Konusscheibe		2							
33	N 010 482 3	Sechskantschraube M 10 X 105		2							
34	928 331 065 07	Radnabe		2							
35	928 341 671 02	Radbolzen		10							
(35)	928 341 671 02	Radbolzen Uebergroesse		10							
35A	904 341 671 00	Radbolzen		10	M 393						
36	928 331 591 02	Scheibe		2							
37	900 910 093 02	Sicherungsmutter		2							
38	951 331 611 02	Distanzring 17 MM		2	M 393						
39	928 331 111 00	Lenkerlager	/L	1							
(39)	928 331 112 00	Lenkerlager	/R	1							
40	900 223 011 02	Scheibe		10							
41	N 010 450 5	Sechskantschraube M 10 X 50		4							
42	N 010 473 6	Sechskantschraube M 10 X 75		6							



Modell	Jahr	HG	UG	Bildtafel	Einschränkungen	Update	15:58	20.04.2005	PORSCHE	PET	PORSCHE
928	91	5	02	502-00		187					

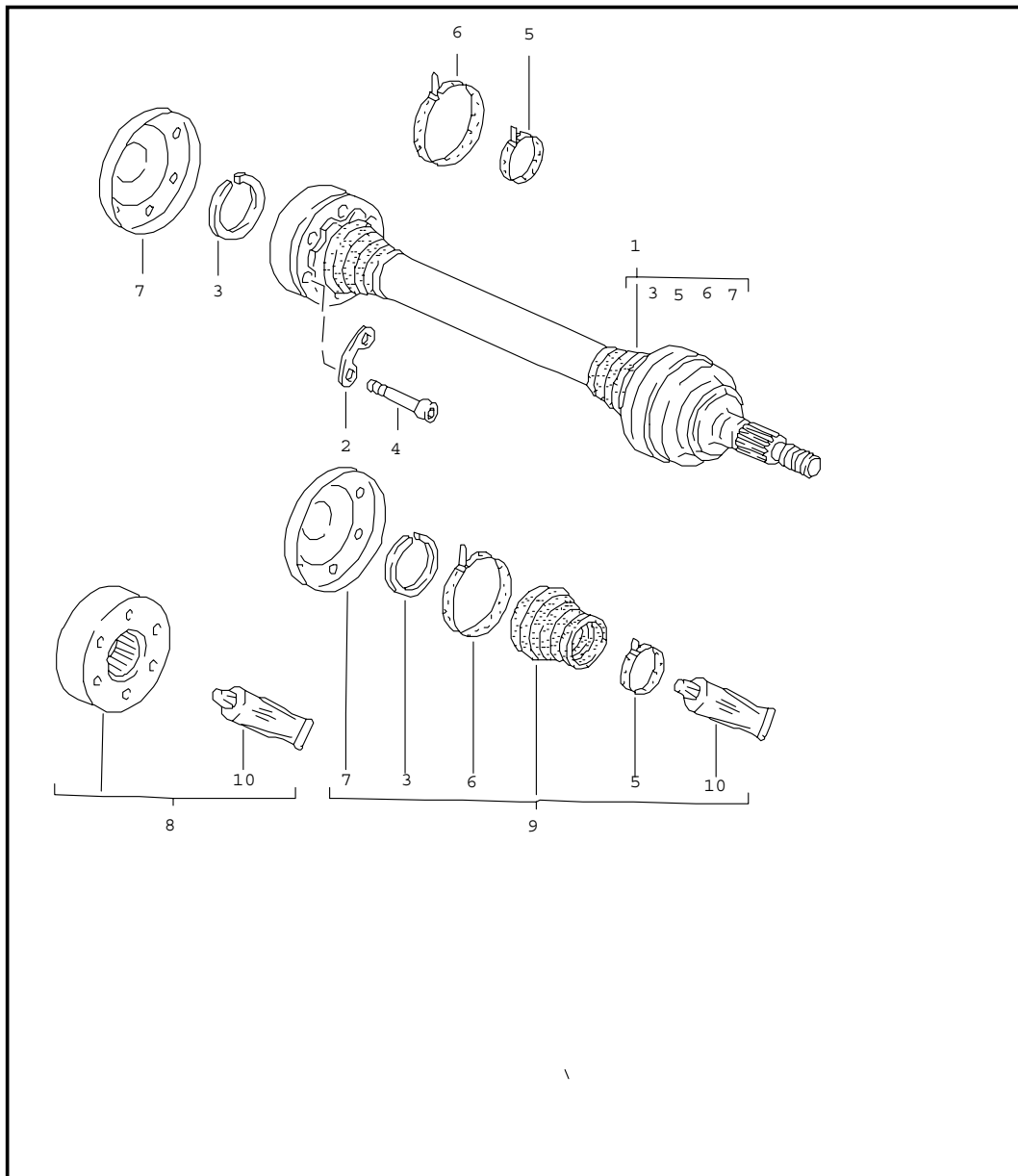


Pos	Teilenummer	Benennung	Bemerkung	St	Modellangabe
1	928 333 051 16	Federung Stabilisator		2	
(1)	928 333 051 17	Schwingungsdaempfer - Boge -	-89	2	M 474 M 637
2	928 333 511 05	Gewindehulse		2	
3	928 333 513 02	Verstellmutter		2	
4	928 333 521 07	Federteller		2	
5	928 333 551 00	Abstuetzdeckel		2	
6	911 333 511 00	Scheibe		2	
7	928 333 518 10	Zusatzfeder		2	
8	928 333 502 01	Schutzrohr		2	
9	928 333 517 01	Haltering		2	
10	928 333 465 01	Daempfergummi		2	
11	928 333 064 00	Befestigungsteller		2	
12	928 333 043 00	Stuetz gummi		2	
13	928 333 436 02	Stuetzteller		2	
14	928 333 522 08	Federteller		2	
15	928 333 531 14	Hinterradfeder Kennzeichnung Blau		2	
		301	1 Farbstrich		
		302	2 Farbstriche		
		303	3 Farbstriche		
16	928 333 525 01	Scheibe		2	
17	900 910 046 02	Sicherungsmutter		2	
18	928 333 151 01	Deckel		2	
19	999 703 131 40	Verschlussdeckel		2	
20	900 910 031 09	Sicherungsmutter		6	
21	900 025 008 09	Scheibe A 10,5		6	

Modell	Jahr	HG	UG	Bildtafel	Einschränkungen	Update	15:58	20.04.2005	PORSCHE	PET	PORSCHE
928	91	5	02	502-00		187					

Pos	Teilenummer	Benennung	Bemerkung	St	Modellangabe	Pos	Teilenummer	Benennung	Bemerkung	St	Modellangabe
22	928 333 701 34	Stabilisator 22 MM \$		1							
23	928 333 085 00	Schelle		2							
24	928 333 754 26	Lager 22 MM \$		2							
25	477 407 425	Scheibe		2							
26	N 010 472 4	Sechskantschraube M 10 X 85		2							
27	928 333 059 01	Stabilisatorgehaenge	/L	1							
27	928 333 060 01	Stabilisatorgehaenge	/R	1							
28	N 010 445 2	Sechskantschraube M 10 X 45		2							
29	928 333 761 00	Scheibe		4							
30	900 074 063 02	Sechskantschraube M 10 X 55		2							
31	900 910 031 09	Sicherungsmutter		2							
		- ENDE -									

Modell	Jahr	HG	UG	Bildtafel	Einschränkungen	Update	15:59	20.04.2005	PORSCHE	PET	PORSCHE
928	91	5	02	502-05		187					



Pos	Teilenummer	Benennung	Bemerkung	St	Modellangabe
		Gelenkwelle			
1	928 332 033 44	Gelenkwelle	-90	2	
1	928 332 033 44	Gelenkwelle	91-	2	
2	911 332 191 00	Unterlegplatte		6	
3	999 152 084 01	Sicherungsring		2	
4	900 067 123 01	Zylinderschraube M 10 X 50		12	
5	928 332 257 01	Noppenbinder		4	
6	911 332 257 00	Noppenbinder		4	
7	928 332 267 01	Verschlussdeckel		2	
8	928 332 923 01	Reparatursatz		X	
9	928 332 924 02	Reparatursatz		X	
10	000 043 005 00	Gelenkwellenfett Optimoly 1 Tube A 90 G		X	
		- ENDE -			

Modell	Jahr	HG	UG	Bildtafel	Einschränkungen	Update	15:31	27.04.2005
928	91	5	98	REP		188		

Pos	Teilenummer	Benennung	Bemerkung	St	Modellangabe
>>	> 928 332 924 02	Reparatursatz Reparatursatz Fuer Gelenkwelle 928.332.033.43/44 Bestehend Aus: Staubbalg Gelenkwellenfett Noppenbinder Sprengring Deckel		X    1 1 2 1 1	
>>	> 928 332 923 01	Reparatursatz Fuer Gelenkwelle 928.332.033.43/44 Bestehend Aus: Gelenk Gelenkwellenfett  - ENDE -		X    1 1	

Modell	Jahr	HG	UG	Bildtafel	Einschränkungen	Update	15:59	20.04.2005	PORSCHE	PET	PORSCHE
928	91	6	01	601-00		187					

Pos	Teilenummer	Benennung	Bemerkung	St	Modellangabe
		Raeder			
1	900 265 001 50	Gummiventil		4	
2	928 362 115 01	Leichtmetallrad 7 J X 16 ET 65 Geschmiedet Hellplatin	-88	2	
2	928 362 155 01	Leichtmetallrad 7 J X 16 ET 65 Geschmiedet Hellplatin	89-	2	M 482 M 347
(2)	928 362 117 01	Leichtmetallrad 8 J X 16 ET 52,3 Geschmiedet Hellplatin	-88	2	
(2)	928 362 157 01	Leichtmetallrad 8 J X 16 ET 52,3 Geschmiedet Hellplatin	89-	2	M 482 M 347
(2)	928 362 115 00	Leichtmetallrad 7 J X 16 ET 65 Geschmiedet Silber	-88	2	
(2)	928 362 155 00	Leichtmetallrad 7 J X 16 ET 65 Geschmiedet Silber	89-	2	M 482
2A	928 362 154 05	Leichtmetallrad 7,5 X 16 ET 65 Gegossen	(GT) 90- (S4) 90-	2	M 482 M 400
(2)	928 362 117 00	Leichtmetallrad 8 J X 16 ET 52,3 Geschmiedet Silber	-88	2	
(2)	928 362 157 00	Leichtmetallrad 8 J X 16 ET 52,3 Geschmiedet Silber	89-	2	M 482
2A	928 362 158 02	Leichtmetallrad 9 J X 16 ET 52,3 Gegossen	(GT) 90- (S4) 90-	2	M 482 M 400
2A	928 362 117 30	Leichtmetallrad 8 J X 16 ET 60 Geschmiedet Silber	-88	2	M 393 M 637

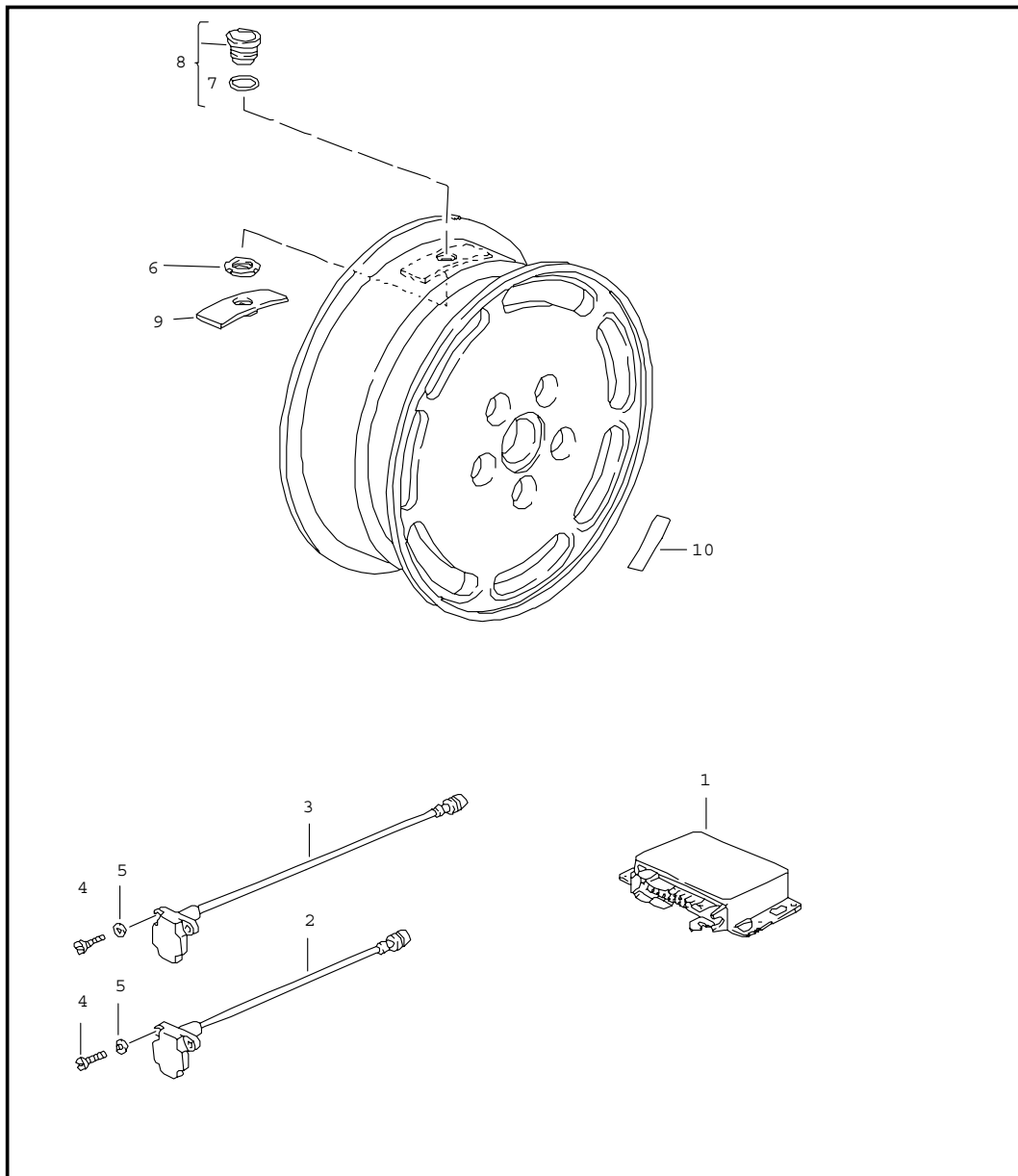
Modell	Jahr	HG	UG	Bildtafel	Einschränkungen	Update	15:59	20.04.2005	PORSCHE	PET	PORSCHE
928	91	6	01	601-00		187					

Pos	Teilenummer	Benennung	Bemerkung	St	Modellangabe	Pos	Teilenummer	Benennung	Bemerkung	St	Modellangabe
2A	928 362 119 30	Leichtmetallrad 9 J X 16 ET 60 Geschmiedet Silber	-88	2	M 393 M 637	3	928 361 426 00	Ausgleichgewicht 55 G		X	
2A	928 362 157 30	Leichtmetallrad 8 J X 16 ET 60 Geschmiedet Silber	89 89	2	M 482 M 393 M 637 M 639	3	928 361 415 00	Ausgleichgewicht 60 G		X	
2A	928 362 159 30	Leichtmetallrad 9 J X 16 ET 60 Geschmiedet Silber	89 89	2	M 482 M 393 M 637 M 639	3	928 361 417 00	Ausgleichgewicht 80 G		X	
2B	928 362 114 20	Leichtmetallrad 7 J X 16 ET 65 Fuer Winterbetrieb	-88	4		3A	901 361 410 00	Klebegewicht 10 G		X	
(2B)	928 362 154 20	Leichtmetallrad 7 J X 16 ET 65 Fuer Winterbetrieb	89-	2	M 482	3A	901 361 411 50	Klebegewicht 15 G		X	
(2B)	928 362 156 20	Leichtmetallrad 8 J X 16 ET 52,3 Fuer Winterbetrieb	89-	2	M 482	3A	901 361 411 00	Klebegewicht 20 G		X	
3	928 361 421 00	Ausgleichgewicht 5 G		X		3A	901 361 412 50	Klebegewicht 25 G		X	
3	928 361 410 00	Ausgleichgewicht 10 G		X		3A	901 361 412 00	Klebegewicht 30 G		X	
3	928 361 422 00	Ausgleichgewicht 15 G		X		3A	901 361 413 50	Klebegewicht 35 G		X	
3	928 361 411 00	Ausgleichgewicht 20 G		X		3A	901 361 413 00	Klebegewicht 40 G		X	
3	928 361 423 00	Ausgleichgewicht 25 G		X		3A	901 361 414 50	Klebegewicht 45 G		X	
3	928 361 412 00	Ausgleichgewicht 30 G		X		3A	901 361 414 00	Klebegewicht 50 G		X	
3	928 361 424 00	Ausgleichgewicht 35 G		X		3A	901 361 415 50	Klebegewicht 55 G		X	
3	928 361 413 00	Ausgleichgewicht 40 G		X		3A	901 361 415 00	Klebegewicht 60 G		X	
3	928 361 425 00	Ausgleichgewicht 45 G		X		3A	901 361 416 50	Klebegewicht 65 G		X	
3	928 361 414 00	Ausgleichgewicht 50 G		X		3A	901 361 416 00	Klebegewicht 70 G		X	
						3A	901 361 417 50	Klebegewicht 75 G		X	

Modell	Jahr	HG	UG	Bildtafel	Einschränkungen	Update	15:59	20.04.2005	PORSCHE	PET	PORSCHE
928	91	6	01	601-00		187					

Pos	Teilenummer	Benennung	Bemerkung	St	Modellangabe	Pos	Teilenummer	Benennung	Bemerkung	St	Modellangabe
3A	901 361 417 00	Klebegewicht 80 G		X		11	911 361 510 02	Elektr. Kleinkompressor	87	1	
4	A 928 361 420 01	Halteklammer Fuer Ausgleichgewicht		X		(11)	911 652 052 00	Elektr. Kleinkompressor	88-	1	
4	928 361 420 01	Halteklammer Fuer Ausgleichgewicht		X		12	911 722 201 02	Reifendruckpruefer		1	
5	999 182 003 36	Radmutter		X		-	999 914 001 40	Plastikhandschuhe		1	
6	928 361 047 03	Radmutter Abschliessbar 1 Satz Bestehend Aus: Radmutter		X		- E	911 361 522 00	Schutzfolie		1	
7	928 361 306 03	Radmutter		X		13	N 040 281 1	Sechskantschraube M 10 X 45		1	
8	965 361 167 00	Abdeckkappe		X		14	477 813 157	Befestigungsteller		1	
9	477 601 051 D	Radzierdeckel Fuer Leichtmetallrad 928.362.115.01		4				- ENDE -			
(9)	928 361 031 00	Radzierdeckel Fuer Leichtmetallrad 928.362.115.00		4							
(9)	928 361 032 01	Radzierdeckel Fuer Leichtmetallrad 928.362.114.20		4							
(9)	928 361 032 02	Radzierdeckel Fuer Leichtmetallrad 928.362.158.02	90-	4							
10	928 362 030 02	Notrad 5 1/2 J X 15 Mit Faltreifen		1							
(10)	928 362 030 02	Notrad 5 1/2 J X 15 Mit Faltreifen		1	(GB)						
(10)	928 362 030 02	Notrad 5 1/2 J X 15 Mit Faltreifen		1							
-	996 361 521 00	Schutzhuelle Fuer Laufrad		1							

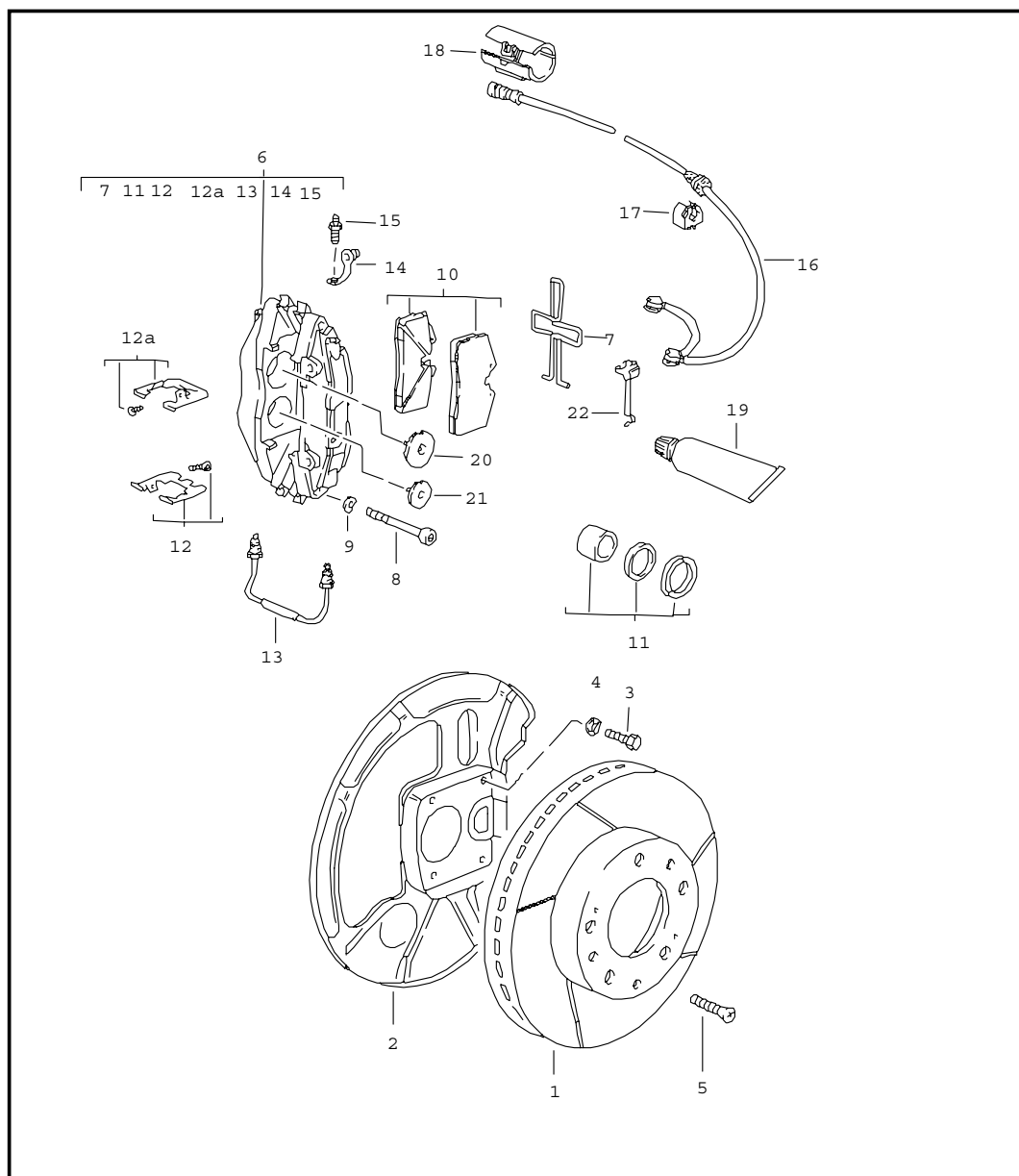
Modell	Jahr	HG	UG	Bildtafel	Einschränkungen	Update	15:59	20.04.2005	PORSCHE	PET	PORSCHE
928	91	6	01	601-05		187					



Pos	Teilenummer	Benennung	Bemerkung	St	Modellangabe
		Reifendruck-Kontrollsystem	89-		M 482
1	928 618 150 01	Steuergeraet	-90	1	
1	928 618 150 01	Steuergeraet	91-	1	
2	928 606 413 00	Druckgeber	/V	2	
3	928 606 414 00	Druckgeber	/H	2	
4	N 044 734 1	Zylinderschraube M 5 X 16		8	
5	N 012 225 3	Federscheibe B 5		8	
6	928 361 203 01	Mutter		8	
7	999 707 035 40	O-Ring 30 X 1,5		8	
8	928 361 022 00	Druckschalter	/V	4	
8	928 361 023 00	Druckschalter	/H	4	
9	A 928 361 201 02	Schutzkappe		8	
(9)	928 361 201 02	Schutzkappe		8	
10	928 701 287 10	Hinweisschild Fuer Reifen Montage		X	
		- ENDE -			



Modell	Jahr	HG	UG	Bildtafel	Einschränkungen	Update	16:00	20.04.2005	PORSCHE	PET	PORSCHE
928	91	6	02	602-00		187					

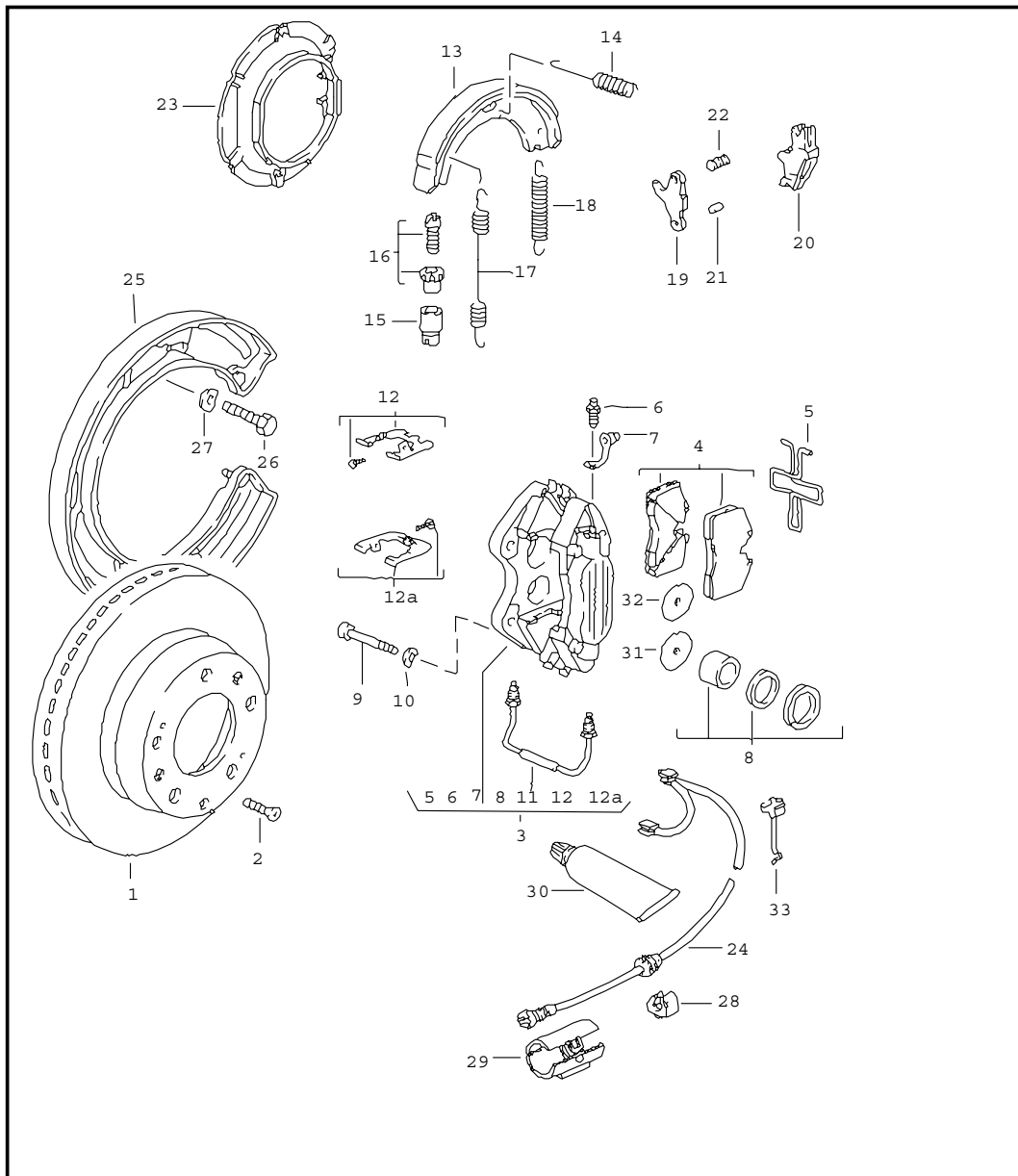


Pos	Teilenummer	Benennung	Bemerkung	St	Modellangabe
		Scheibenbremse Vorn S. Technische Information GR.4 NR. 1/89			
1	928 351 043 60	Bremsscheibe	/L	1	
(1)	928 351 044 60	Bremsscheibe	/R	1	
2	928 351 083 03	Schutzblech	/L -88	1	
2	928 351 083 03	Schutzblech	/L 89-	1	
(2)	928 351 084 03	Schutzblech	/R -88	1	
(2)	928 351 084 03	Schutzblech	/R 89-	1	
3	N 010 227 2	Sechskantschraube M 7 X 12		8	
4	900 028 019 08	Federscheibe B 7		8	
5	N 033 167 1	Senkschraube M 6 X 12		4	
6	A 928 351 421 00	Festsattel Ohne Belag \$ 36/42 MM	/L 87	1	
(6)	928 351 421 01	Festsattel Ohne Belag \$ 36/42 MM	/L -88	1	
(6)	928 351 421 03	Festsattel Ohne Belag \$ 36/44 MM	/L 89-	1	
(6)	928 351 421 03	Festsattel Ohne Belag \$ 36/44 MM	/L 91-	1	
(6)	A 928 351 422 00	Festsattel Ohne Belag \$ 36/42 MM	/R 87	1	
(6)	928 351 422 01	Festsattel Ohne Belag \$ 36/44 MM	/R -88	1	
(6)	928 351 422 03	Festsattel Ohne Belag \$ 36/44 MM	/R 89-	1	
(6)	928 351 422 03	Festsattel Ohne Belag \$ 36/44 MM	/R 91-	1	

Modell	Jahr	HG	UG	Bildtafel	Einschränkungen	Update	16:00	20.04.2005	PORSCHE	PET	PORSCHE
928	91	6	02	602-00		187					

Pos	Teilenummer	Benennung	Bemerkung	St	Modellangabe	Pos	Teilenummer	Benennung	Bemerkung	St	Modellangabe
7	928 351 950 01	Spreizfeder		2		20	A 965 351 096 00	Daempfungsblech	89-	4	
8	900 067 154 02	Zylinderschraube M 12 X 1,5 X 70		4		20	965 351 096 00	Daempfungsblech \$ 44 MM	89-	4	
9	N 011 564 2	Scheibe		4		21	964 351 096 01	Daempfungsblech \$ 36 MM	89-	4	
10	E 928 351 939 01	Reparatursatz Mitverwenden: Befestigungsteile		1				Nur in Verbindung mit 928.351.421/422.02			
(10)	A 928 351 939 02	Bremsbelag-Reparatursatz Asbestfrei Mitverwenden: Befestigungsteile	-88	1	M 475	(20)	928 351 096 17	Daempfungsblech \$ 44 MM		4	
(10)	993 351 939 01	Bremsbelag-Reparatursatz Asbestfrei Mitverwenden: Befestigungsteile	89-	1		(21)	928 351 096 19	Daempfungsblech \$ 36 MM Nur in Verbindung mit 928.351.421/422.01		4	
11	928 351 919 00	Reparatursatz \$ 42 MM	87	X		(20)	928 351 096 18	Daempfungsblech \$ 42 MM		4	
(11)	928 351 919 01	Reparatursatz \$ 44 MM	-88	X		(21)	928 351 096 19	Daempfungsblech \$ 36 MM Nur in Verbindung mit 928.351.421/422.00		4	
(11)	928 351 919 10	Reparatursatz \$ 44 MM	89-	X		22	928 612 361 00	Kabelhalter	89-	2	
(11)	951 351 919 01	Dichtungssatz \$ 36 MM	-88	X				- ENDE -			
(11)	951 351 919 10	Reparatursatz \$ 36 MM	89-	X							
12	993 351 959 00	Reparatursatz		X							
12A	993 351 959 01	Reparatursatz		X							
13	928 351 971 00	Verbindungsleitung		2							
14	930 351 927 00	Staubkappe		4							
15	930 351 919 00	Entluefterventil		4							
16	928 612 315 02	Warnkontakt	-88	2							
(16)	928 612 365 01	Warnkontakt	89-	2							
17	928 612 409 00	Clip		6							
18	928 612 531 01	Steckverbinder	/L	1							
(18)	928 612 531 00	Steckverbinder	/R	1							
19	000 043 117 00	Bremszylinderpaste 1 Tube A 50 G		X							

Modell	Jahr	HG	UG	Bildtafel	Einschränkungen	Update	16:00	20.04.2005	PORSCHE	PET	PORSCHE
928	91	6	03	603-00		187					

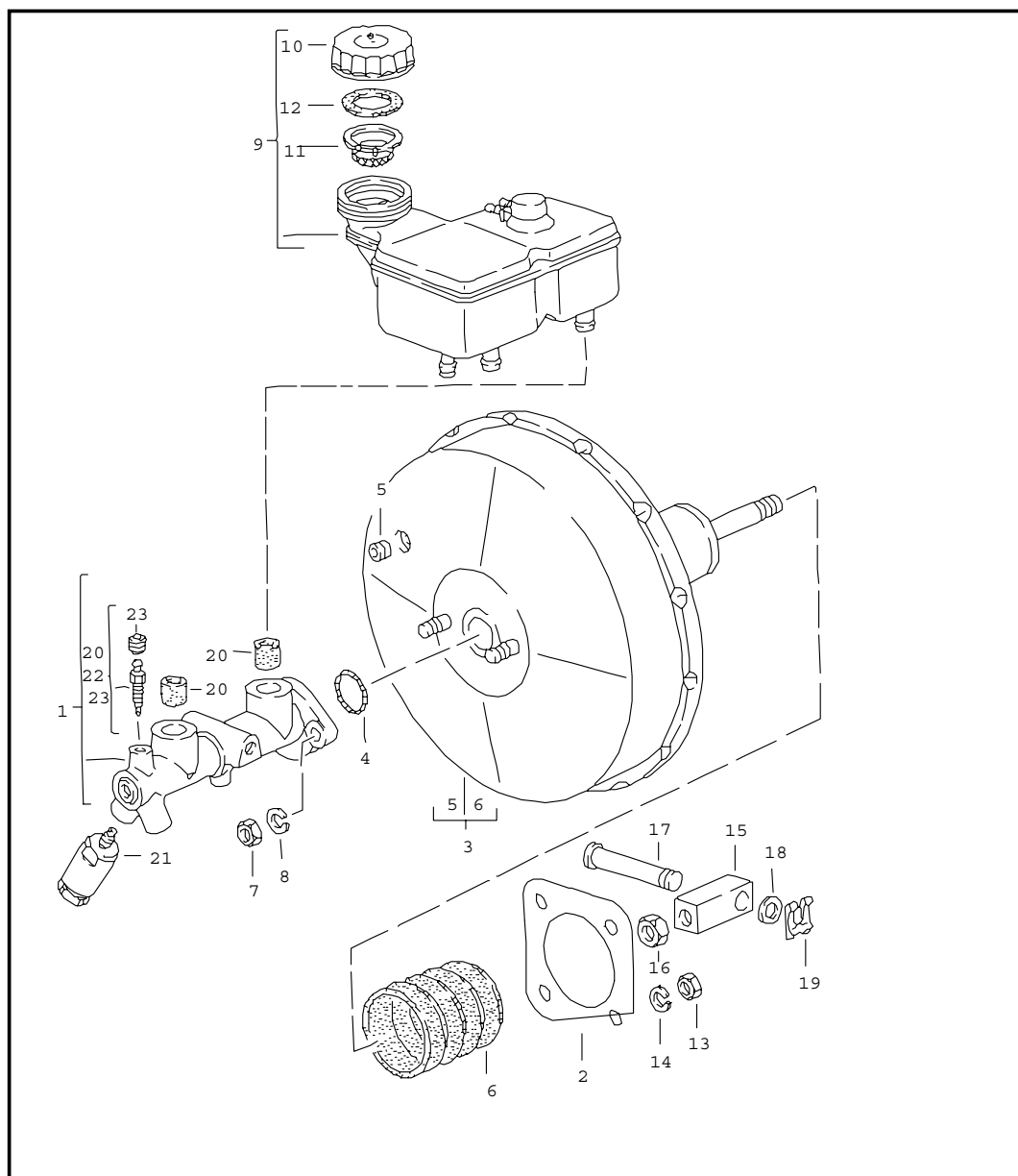


Pos	Teilenummer	Benennung	Bemerkung	St	Modellangabe
		Scheibenbremse Hinten			
		S. Technische Information GR.4 NR. 1/89			
1	951 352 041 01	Bremsscheibe		2	
2	N 033 167 1	Senkschraube M 6 X 12		4	
3	928 352 421 00	Festsattel	/L -88	1	
3	928 352 421 01	Festsattel	/L 89-	1	
(3)	928 352 422 00	Festsattel	/R -88	1	
(3)	928 352 422 01	Festsattel	/R 89-	1	
(4)	965 352 939 04	Bremsbelag-Reparatursatz Asbestfrei		1	
		Mitverwenden: Befestigungsteile			
5	951 352 950 00	Spreizfeder		2	
6	930 351 919 00	Entluefterventil		2	
7	930 351 927 00	Staubkappe		2	
8	951 352 919 00	Dichtungssatz \$ 30 MM	-88	X	
8	951 352 919 11	Dichtungssatz \$ 30 MM	89-	X	
(8)	951 352 919 01	Reparatursatz \$ 28 MM	-88	X	
(8)	951 352 919 10	Dichtungssatz \$ 28 MM	89-	X	
9	900 082 077 02	Sechskantschraube M 12 X 1,5 X 37 X 20		4	
10	N 012 232 1	Federscheibe B 12		4	
11	951 352 971 00	Verbindungsleitung		2	
12	993 352 959 00	Reparatursatz		X	
12A	993 352 959 01	Reparatursatz		X	
13	996 352 993 00	Reparatursatz		4	
14	928 352 957 02	Druckfeder		4	
15	911 352 944 00	Stuetzbuchse		2	

Modell	Jahr	HG	UG	Bildtafel	Einschränkungen	Update	16:00	20.04.2005	PORSCHE	PET	PORSCHE
928	91	6	03	603-00		187					

Pos	Teilenummer	Benennung	Bemerkung	St	Modellangabe	Pos	Teilenummer	Benennung	Bemerkung	St	Modellangabe
16	911 352 098 00	Nachstellschraube		2		32	964 352 096 01	Daempfungsblech \$ 28 MM	89-	4	
17	901 352 954 10	Rueckzugfeder		2				Nur in Verbindung mit 928.352.421/422.01			
18	901 352 932 10	Rueckzugfeder		2		(31)	928 352 096 10	Daempfungsblech \$ 30 MM	-88	4	
19	993 352 073 00	Druckschloss		2		(32)	928 352 096 11	Daempfungsblech Nur in Verbindung mit 928.352.421/422.00	-88	4	
20	993 352 073 00	Druckschloss		2							
21	993 352 737 00	Bolzen		2							
22	928 352 447 00	Gelenkbolzen		2		33	928 612 361 00	Kabelhalter	89-	2	
23	928 352 081 01	Bremstraegerblech		2				- ENDE -			
24	928 612 313 02	Warnkontakt	-88	2							
(24) A	928 612 363 01	Warnkontakt	89	2							
(24)	928 612 363 01	Warnkontakt	90-	2							
-	928 612 529 01	Clip		4							
-	928 612 409 00	Clip		6							
-	928 612 531 00	Steckverbinder	/L	1							
- E	928 612 532 00	Steckverbinder	/R	1							
25	928 352 813 03	Schutzblech	/L -88	1							
25	928 352 813 05	Schutzblech	/L 89-	1							
(25)	928 352 814 03	Schutzblech	/R -88	1							
(25)	928 352 814 05	Schutzblech	/R 89-	1							
26	999 072 005 09	Sechskantschraube M 6 X 12	-88	6							
26	N 010 217 9	Sechskantschraube M 6 X 20	89-	4							
27	N 012 226 5	Federscheibe B 6		6							
28	928 612 409 00	Clip		6							
29	928 612 531 01	Steckverbinder	/L	2							
(29)	928 612 531 00	Steckverbinder	/R	2							
30	000 043 117 00	Bremszylinderpaste 1 Tube A 50 G		X							
31	964 352 096 00	Daempfungsblech \$ 30 MM	89-	4							

Modell	Jahr	HG	UG	Bildtafel	Einschränkungen	Update	16:00	20.04.2005	PORSCHE	PET	PORSCHE
928	91	6	04	604-00		187					

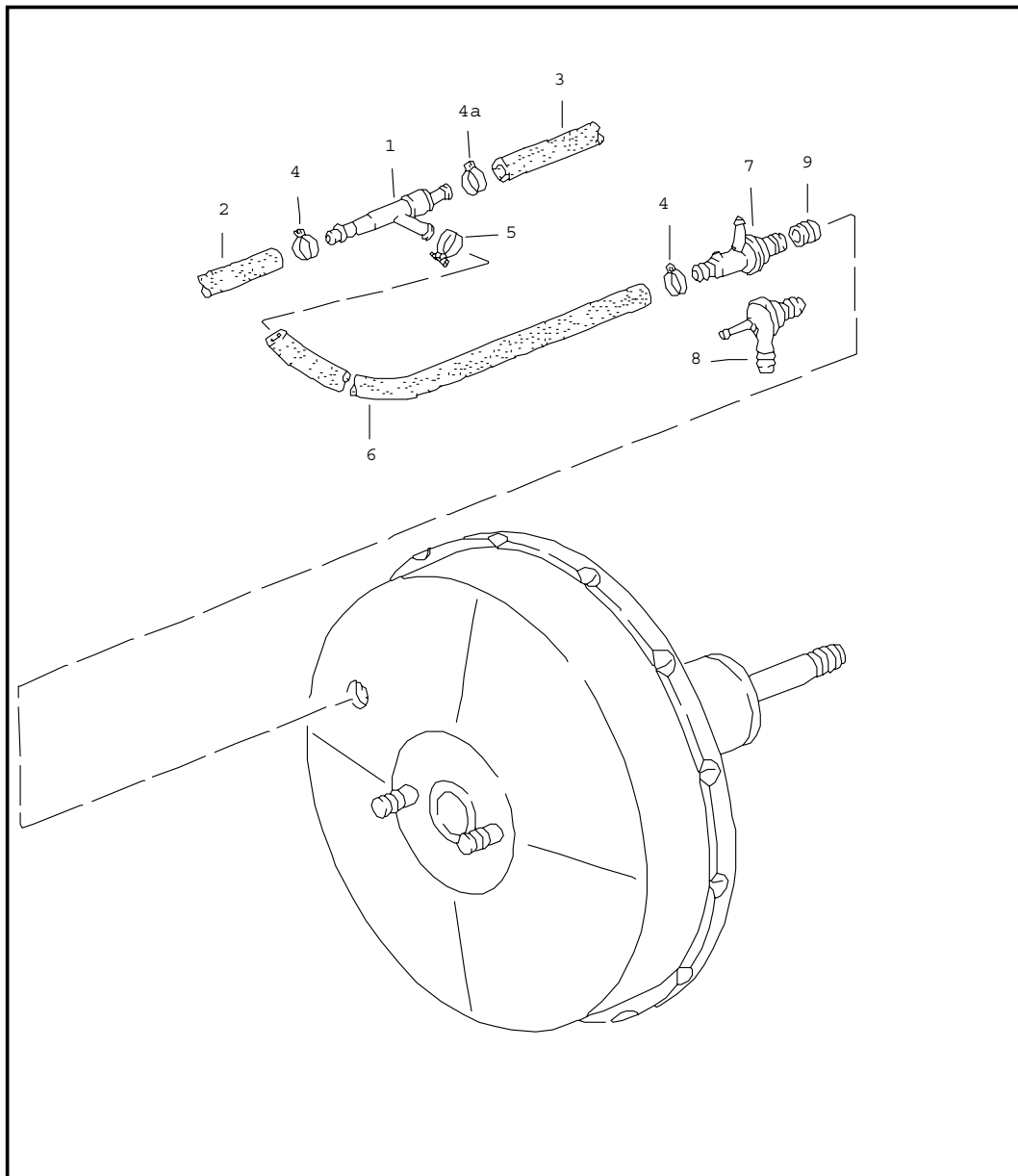


Pos	Teilenummer	Benennung	Bemerkung	St	Modellangabe
1	928 355 011 24	Hauptbremszylinder Bremskraftverstaerker		1	
(1)	927 355 011 24	Hauptbremszylinder	/LL	1	
2	477 611 951	Dichtung	/RL	1	
3	928 355 023 09	Vakuumverstaerker		1	
(4)	944 355 819 00	Dichtung		1	
5	911 355 921 00	Dichtgummi		1	
6	477 611 115	Faltenbalg		1	
7	999 084 425 02	Sicherungsmutter M 8		2	
8	N 011 525 13	Scheibe A 8,4		2	
9	A 928 355 650 06	Behaelter Komplett		1	
(9)	928 355 650 06	Bremsfluessigkeitsbeh.		1	
-	928 355 654 03	Halter Fuer Behaelter		1	
10	477 611 361	Verschlussdeckel		1	
11	211 611 381 B	Fuellsieb		1	
12	901 355 908 00	Dichtung		1	
13	900 910 022 09	Sicherungsmutter M 8		4	
14	900 025 007 02	Scheibe A 8,4		4	
15	928 355 563 01	Zwischenstueck		1	
16	900 034 003 02	Sechskantmutter M 10		1	
17	928 355 511 00	Bolzen		1	
18	900 025 009 02	Unterlegscheibe A 13		1	
19	N 012 653 1	Sicherung B 9		1	
20	911 355 922 00	Dichtstopfen		2	

Modell	Jahr	HG	UG	Bildtafel	Einschränkungen	Update	16:00	20.04.2005	PORSCHE	PET	PORSCHE
928	91	6	04	604-00		187					

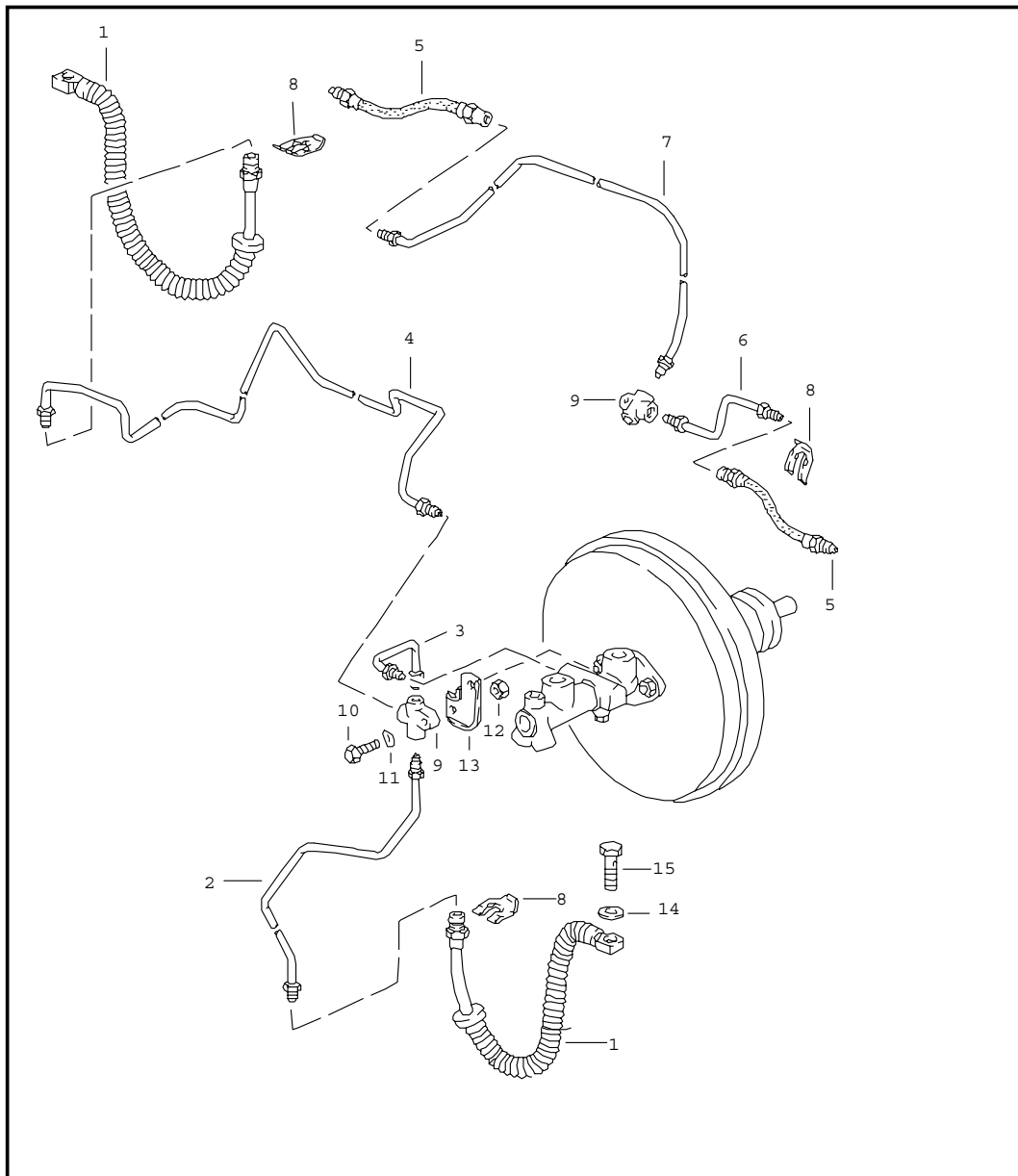
Pos	Teilenummer	Benennung	Bemerkung	St	Modellangabe	Pos	Teilenummer	Benennung	Bemerkung	St	Modellangabe
21	951 355 305 01	Bremskraftregler		1							
22	928 351 945 03	Entluefterventil		1							
23	901 351 927 10	Staubkappe		1							
		- ENDE -									

Modell	Jahr	HG	UG	Bildtafel	Einschränkungen	Update	16:00	20.04.2005	PORSCHE	PET	PORSCHE
928	91	6	04	604-01		187					



Pos	Teilenummer	Benennung	Bemerkung	St	Modellangabe
1	035 133 753 A	Saugstrahlpumpe		1	
2	-	Unterdruckschlauch Siehe Gruppe 1/07/00			
3	-	Unterdruckschlauch Siehe Gruppe 1/07/00			
4	999 512 457 00	Ohr-Klemme		2	
4A	999 512 554 00	Schlauchselle		1	
5 A	999 512 381 02	Ohr-Klemme		1	
5	999 512 456 00	Ohr-Klemme		1	
6	928 110 663 00	Unterdruckschlauch	/LL	1	
(6)	927 110 145 01	Unterdruckschlauch	/RL	1	
7	928 355 660 03	Rueckschlagventil	/LL	1	
8	477 611 933 A	Rueckschlagventil	/RL	1	
9	911 355 921 00	Dichtgummi		1	
		- ENDE -			

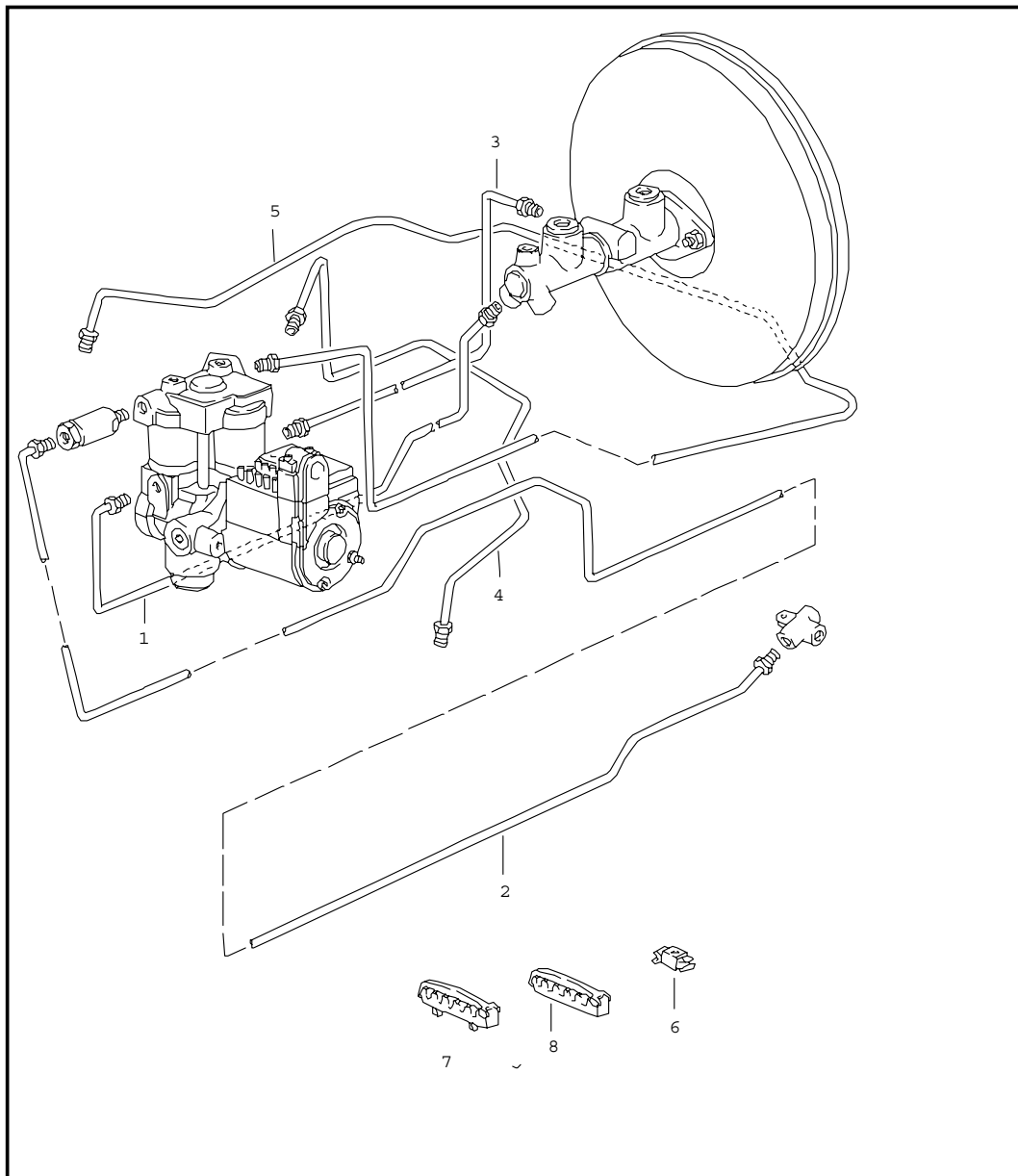
Modell	Jahr	HG	UG	Bildtafel	Einschränkungen	Update	16:01	20.04.2005	PORSCHE	PET	PORSCHE
928	91	6	04	604-05		187					



Pos	Teilenummer	Benennung	Bemerkung	St	Modellangabe
		Bremsleitungen			
1	928 355 081 02	Bremsschlauch Vorn		2	
2	928 355 053 01	Bremsleitung Links Vorn	/LL	1	
(2)	927 355 053 01	Bremsleitung Links Vorn	/RL	1	
3	928 355 049 00	Bremsleitung	/LL	1	
(3)	927 355 049 00	Bremsleitung	/RL	1	
4	928 355 051 02	Bremsleitung Vorn	/LL	1	
(4)	927 355 051 01	Bremsleitung Vorn	/RL	1	
5	928 355 080 02	Bremsschlauch Hinten		2	
6	928 355 057 04	Bremsleitung Hinten	/L	1	
7	928 355 059 01	Bremsleitung Hinten	/R	1	
8	113 611 715 A	Bremsschlauchhalter		4	
9	914 355 667 00	Verteiler		4	
10	900 075 017 02	Sechskantschraube M 6 X 25		2	
11	N 012 226 5	Federscheibe B 6		2	
12	900 076 010 02	Sechskantmutter M 6		2	
13	928 355 651 00	Halter	/LL	1	
(13)	927 355 651 00	Halter	/RL	1	
14	N 013 806 2	Dichtring A 10 X 14		2	
15	999 134 027 02	Hohlschraube M 10 X 1		2	
		- ENDE -			

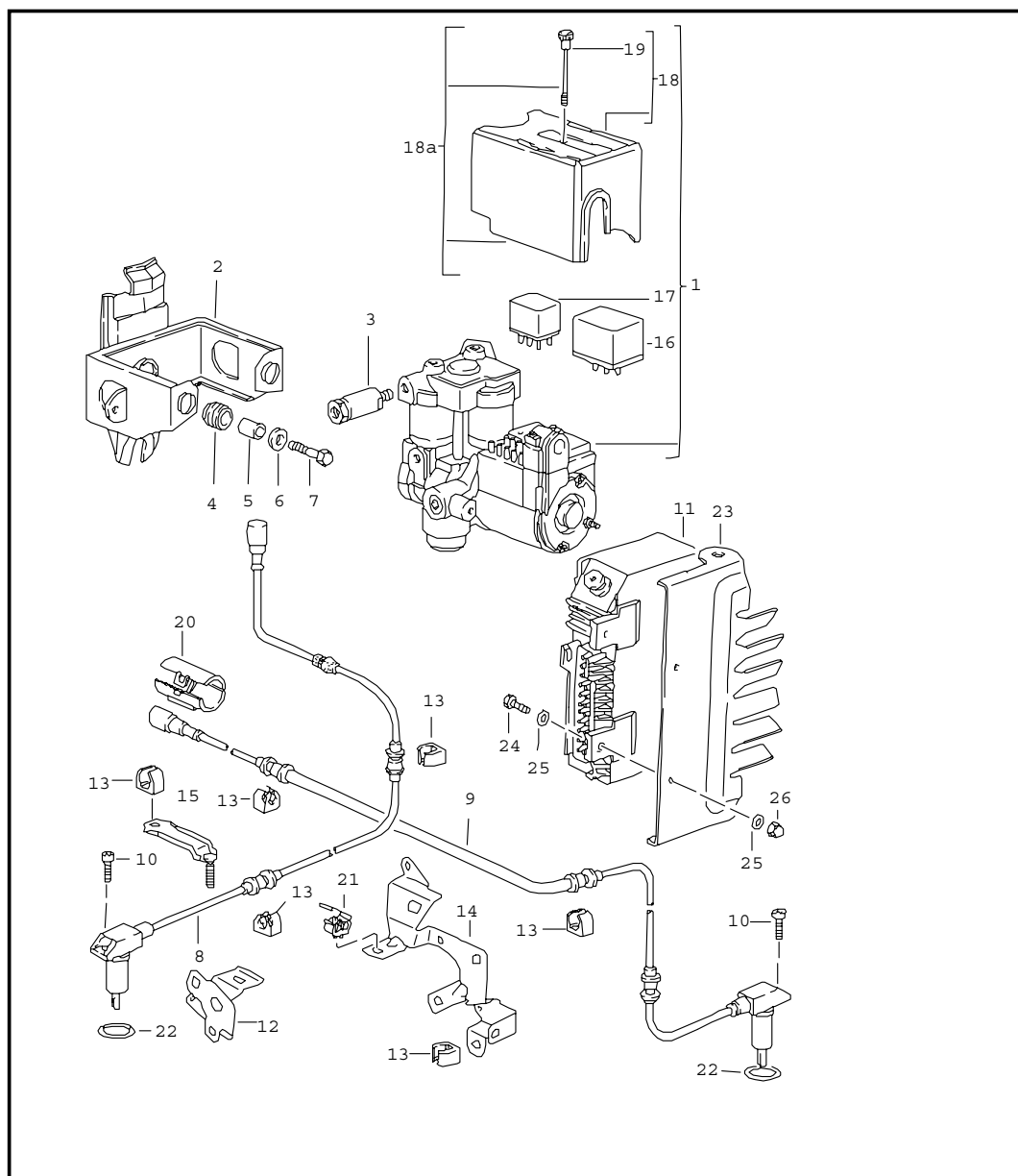


Modell	Jahr	HG	UG	Bildtafel	Einschränkungen	Update	16:01	20.04.2005	PORSCHE	PET	PORSCHE
928	91	6	04	604-10		187					



Pos	Teilenummer	Benennung	Bemerkung	St	Modellangabe
		Bremsleitungen Abs			
1	928 355 131 00	Bremsleitung	/LL	1	
(1)	927 355 131 00	Bremsleitung	/RL	1	
2	928 355 137 02	Bremsleitung		1	
3	928 355 141 00	Bremsleitung	/LL	1	
(3)	927 355 141 00	Bremsleitung	/RL	1	
4	928 355 147 01	Bremsleitung		1	
5	928 355 148 02	Bremsleitung	/LL	1	
(5)	927 355 148 01	Bremsleitung	/RL	1	
6	477 611 767 B	Kabelschelle		17	
7	928 355 637 00	Halter		2	
8	928 355 637 01	Halter		1	
		- ENDE -			

Modell	Jahr	HG	UG	Bildtafel	Einschränkungen	Update	16:01	20.04.2005	PORSCHE	PET	PORSCHE
928	91	6	04	604-15		187					



Pos	Teilenummer	Benennung	Bemerkung	St	Modellangabe
1	928 355 755 04	Hydroaggregat	-88	1	
(1)	928 355 755 DX	Hydroaggregat	-88	1	
(1) A	928 355 755 05	Hydroaggregat	89-	1	
(1)	928 355 955 00	Hydroaggregat	90-	1	
2	928 355 041 04	Halter		1	
3	951 355 305 01	Bremskraftregler		1	
4	928 355 635 00	Lagergummi		3	
5	928 355 633 00	Buchse		3	
6	N 011 666 7	Scheibe B 6,4		3	
7	N 010 219 2	Sechskantschraube M 6 X 28		3	
8	928 606 404 02	Drehzahlfuehler	/V	2	
9	928 606 402 01	Drehzahlfuehler	/H	2	
10	N 014 740 2	Zylinderschraube M 6 X 16	/V	2	
(10)	N 014 743 2	Zylinderschraube M 6 X 30	/H	2	
11	928 618 118 00	Steuergeraet	-88	1	
(11)	928 618 118 00	Steuergeraet	89	1	
(11)	928 618 120 01	Steuergeraet	90-	1	
-	927 618 073 00	Winkel Fuer Steuergeraet Links	/RL -89	1	
-	927 618 074 00	Winkel Fuer Steuergeraet Rechts	/RL -89	1	
12	928 341 239 00	Halter	/L	1	
(12)	928 341 240 00	Halter	/R	1	
13	928 612 409 00	Clip		X	

Modell	Jahr	HG	UG	Bildtafel	Einschränkungen	Update	16:01	20.04.2005	PORSCHE	PET	PORSCHE
928	91	6	04	604-15		187					

Pos	Teilenummer	Benennung	Bemerkung	St	Modellangabe	Pos	Teilenummer	Benennung	Bemerkung	St	Modellangabe
14	928 331 239 00	Halter	/L	1		(23)	927 618 433 01	Kuehlplatte	/RL 91	1	
(14)	928 331 240 00	Halter	/R	1		24	900 075 057 02	Sechskantschraube M 6 X 16	90-	2	
15	928 331 099 01	Halter		2		25	N 011 524 7	Scheibe A 6,4	90-	4	
16	928 618 930 00	Relais Fuer Hydroaggregat 928.355.755.01	87	1		26	N 011 121 1	Hutmutter M 6	90-	2	
(16)	928 618 930 01	Relais Fuer Hydroaggregat 928.355.755.04/05/06	88-	1				- ENDE -			
17	928 618 931 00	Relais Fuer Hydroaggregat 928.355.755.01	87	1							
(17)	928 618 931 01	Relais Fuer Hydroaggregat 928.355.755.04	88	1							
(17)	928 618 931 02	Relais Fuer Hydroaggregat 928.355.755.05/06	89-	1							
18	928 355 960 00	Abdeckkappe Fuer Hydroaggregat 928.355.755.01	87	1							
18A	928 355 960 01	Abdeckkappe Fuer Hydroaggregat 928.355.755.04/05/06	88-	1							
19 E	928 355 961 00	Raendelschraube Fuer Hydroaggregat 928.355.755.01	87	1							
20	928 612 531 01	Steckverbinder	/L	1							
(20)	928 612 531 00	Steckverbinder	/R	1							
21	928 612 529 01	Clip		4							
22	900 174 032 40	Runddichtring 18 X 2,5		4							
23	928 618 433 00	Kuehlplatte	/LL 90-	1							
(23)	927 618 433 00	Kuehlplatte	/RL 90	1							

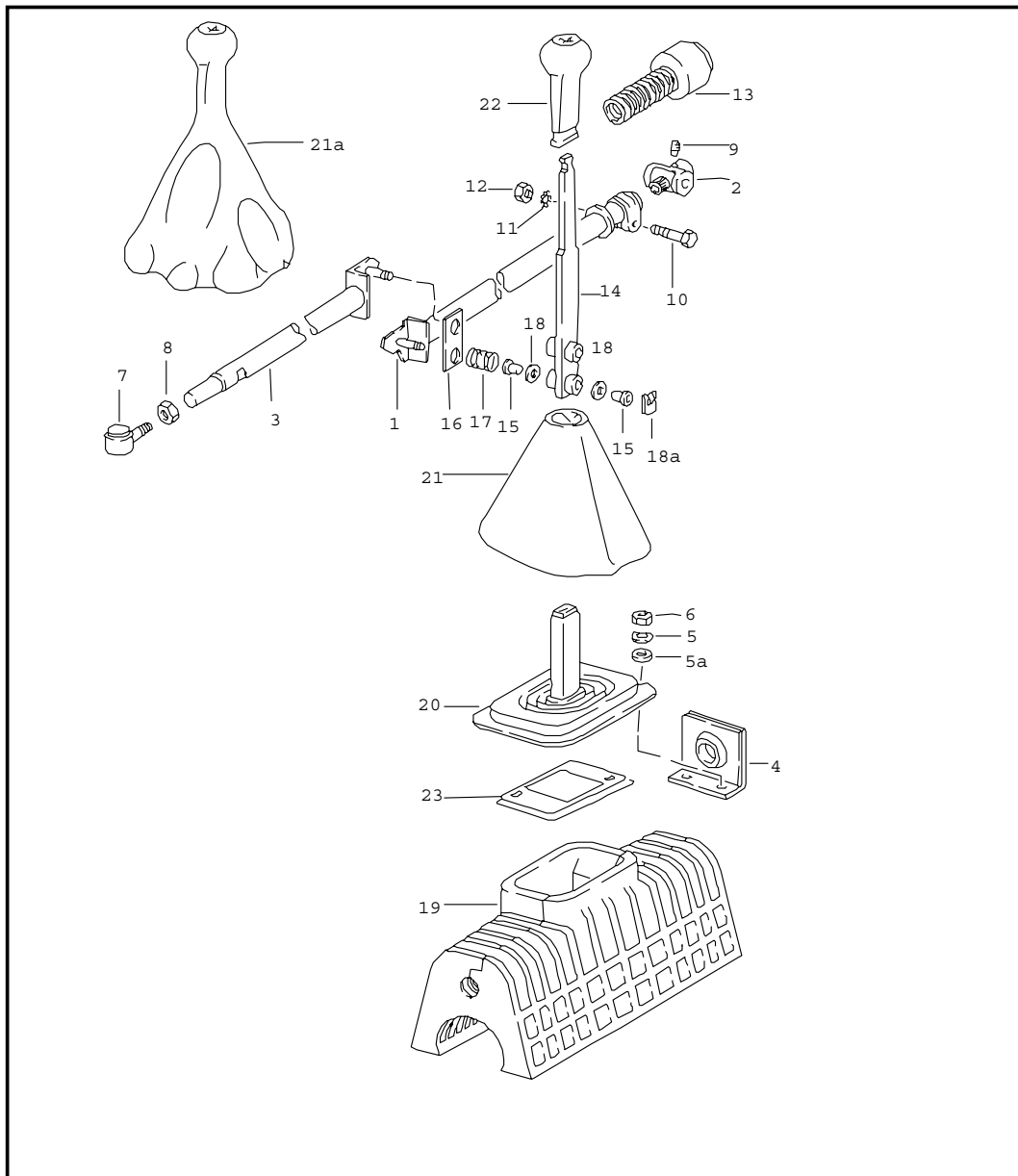
Modell	Jahr	HG	UG	Bildtafel	Einschränkungen	Update	15:31	27.04.2005
928	91	6	98	REP		188		

Pos	Teilenummer	Benennung	Bemerkung	St	Modellangabe
>>	> 928 351 939 01	Reparatursätze Reparatursatz (JURID 238) Bestehend Aus: Bremsbelag Mitverwenden: Befestigungsteile	/V	1 4	
>>	> 928 351 939 02	Bremsbelag-Reparatursatz Asbestfrei (TEXTAR T 400) Bestehend Aus: Bremsbelag Mitverwenden: Befestigungsteile	/V	1 4	M 475
>>	> 993 351 939 01	Bremsbelag-Reparatursatz Asbestfrei (TEXTAR T 428 FF ) Bestehend Aus: Bremsbelag Mitverwenden: Befestigungsteile	/V	1 4	
>>	> 928 351 919 00	Reparatursatz Bestehend Aus: Kolben Manschette Innen Manschette Aussen \$ 42 MM	/V	2 1 1 1	
>>	> 928 351 919 01	Reparatursatz Bestehend Aus: Kolben Manschette Innen Manschette Aussen \$ 44 MM	/V	2 1 1 1	
>>	> 951 351 919 01	Dichtungssatz Bestehend Aus: Kolben Manschette Innen Manschette Aussen \$ 36 MM	/V	2 1 1 1	
>>	> 993 351 959 00	Reparatursatz Bestehend Aus: Federblech Schraube Unten	/V	2 1 2	

Modell	Jahr	HG	UG	Bildtafel	Einschränkungen	Update	15:31	27.04.2005
928	91	6	98	REP		188		

Pos	Teilenummer	Benennung	Bemerkung	St	Modellangabe
>>	> 993 351 959 01	Reparatursatz Bestehend Aus: Federblech Schraube Oben	/V	2	
				1	
				2	
>>	> 951 351 939 01	Bremsbelag-Reparatursatz (JURID 238) Bestehend Aus: Bremsbelag Mitverwenden: Befestigungsteile	/H	1	
				4	
>>	> 965 352 939 04	Bremsbelag-Reparatursatz	/H	1	
>>	> 965 352 939 04	Bremsbelag-Reparatursatz Asbestfrei (TEXTAR T 428) Bestehend Aus: Bremsbelag Mitverwenden: Befestigungsteile		1	
				4	
>>	> 951 352 919 00	Dichtungssatz Bestehend Aus: Kolben Manschette Innen Manschette Aussen \$ 30 MM	/H	2	
				1	
				1	
				1	
>>	> 951 352 919 01	Reparatursatz Bestehend Aus: Kolben Manschette Innen Manschette Aussen \$ 28 MM	/H	2	
				1	
				1	
				1	
>>	> 993 352 959 00	Reparatursatz Bestehend Aus: Federblech Oben Schraube	/H	2	
				1	
				2	
>>	> 993 352 959 01	Reparatursatz Bestehend Aus: Federblech Unten Schraube	/H	2	
				1	
				2	
		- ENDE -			

Modell	Jahr	HG	UG	Bildtafel	Einschränkungen	Update	16:02	20.04.2005	PORSCHE	PET	PORSCHE
928	91	7	01	701-00		187					

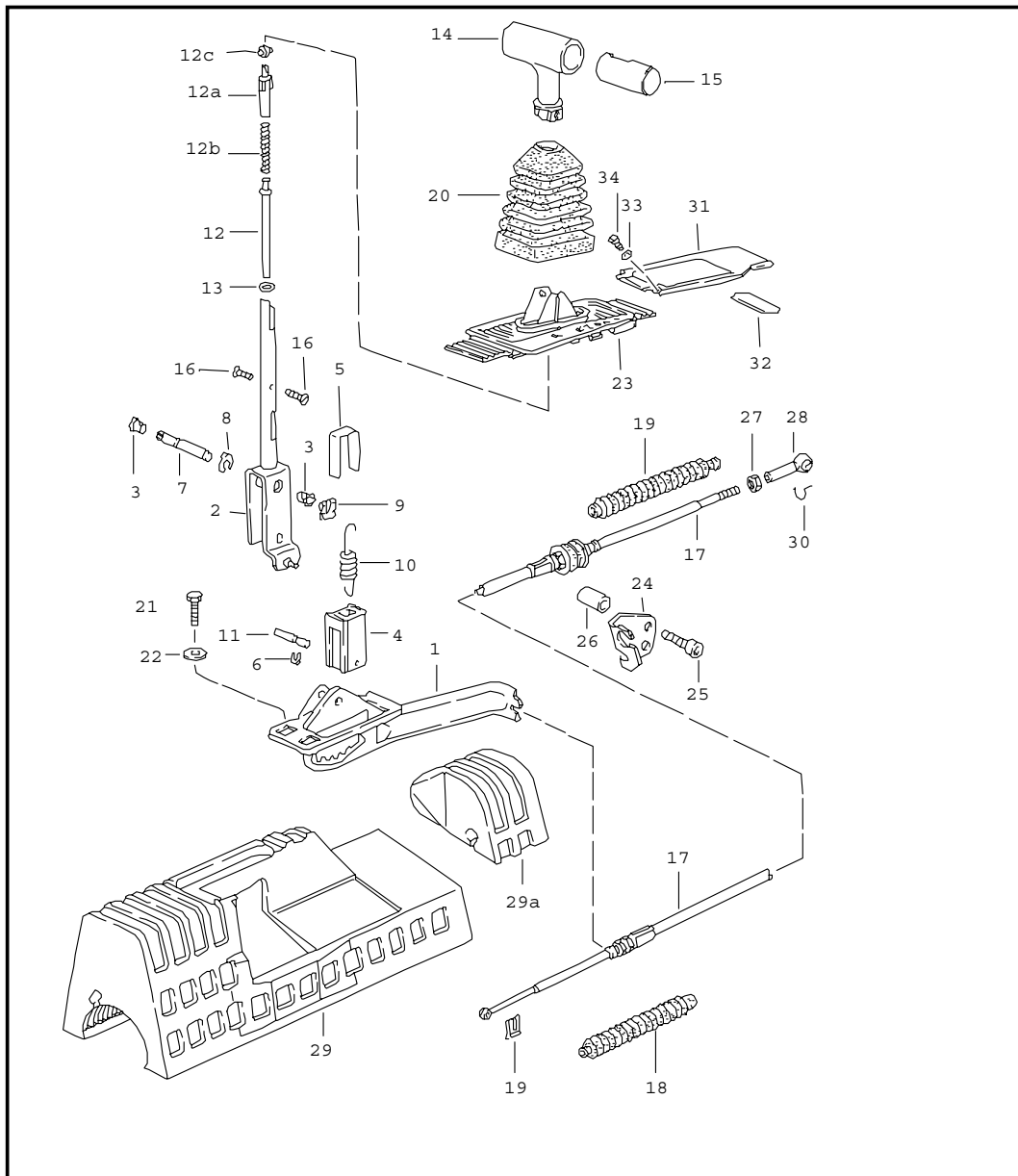


Pos	Teilenummer	Benennung	Bemerkung	St	Modellangabe
1	928 424 028 19	Schaltstange		1	
2	928 424 029 00	Lagerkoerper		1	
3	928 424 009 10	Fuehrungsrohr		1	
4	928 424 017 05	Lagerbock		1	
5	999 523 104 02	Sicherungsscheibe 6 PN		2	
6	900 076 010 02	Sechskantmutter M 6		2	
7	928 424 005 01	Winkelgelenk		1	
8	900 034 003 02	Sechskantmutter M 10		1	
9	928 424 229 00	Konusschraube		1	
10	N 040 222 2	Sechskantschraube M 8 X 32		1	
11	999 523 102 02	Sicherungsscheibe		1	
12	900 076 025 02	Sechskantmutter M 8		1	
13	928 424 209 01	Faltenbalg		1	
14	928 424 067 11	Schalthebel	/LL	1	
(14)	927 424 067 00	Schalthebel	/RL	1	
14	928 424 067 50	Schalthebel		1	M 637 M 639
15	999 924 002 40	Gleitlager		4	
16	928 424 149 02	Reiblasche		1	
17	928 424 147 03	Druckfeder		2	
18	900 234 510 02	Stuetzzscheibe S 10 X 16		2	
19	928 424 182 03	Daemmung		1	
20	928 424 181 04	Stulpe		1	
21A	928 424 073 03	Schaltstangenkopf Mit Lederbalg	-90	1	

Modell	Jahr	HG	UG	Bildtafel	Einschränkungen	Update	16:02	20.04.2005	PORSCHE	PET	PORSCHE
928	91	7	01	701-00		187					

Pos	Teilenummer	Benennung	Bemerkung	St	Modellangabe	Pos	Teilenummer	Benennung	Bemerkung	St	Modellangabe
	1AJ	Schwarz	-90								
	7LD	Weinrot	-90								
	5JX	Graugruen	-88								
	8LY	Mahagoni	-90								
	3UY	Karamell	-88								
	3UJ	Karamell	-90								
	7JJ	Veneziablau	-90								
	4MT	Samtrot	-90								
	2WT	Schiefer	-90								
	8KY	Marineblau	-90								
21A	928 424 073 04	Schaltstangenkopf Mit Lederbalg	-91	1							
	1AJ	Schwarz									
	6XL	Klassikgrau									
	9YL	Cobaltblau									
	6YL	Magenta									
	M05	Matadorrot									
	D35	Carraragrau									
	J25	Sherwoodgruen									
	L07	Scalarot									
	A37	Greenwichgrau									
23	928 552 017 00	Rahmen		1							
		- ENDE -									

Modell	Jahr	HG	UG	Bildtafel	Einschränkungen	Update	16:02	20.04.2005	PORSCHE	PET	PORSCHE
928	91	7	01	701-05		187					



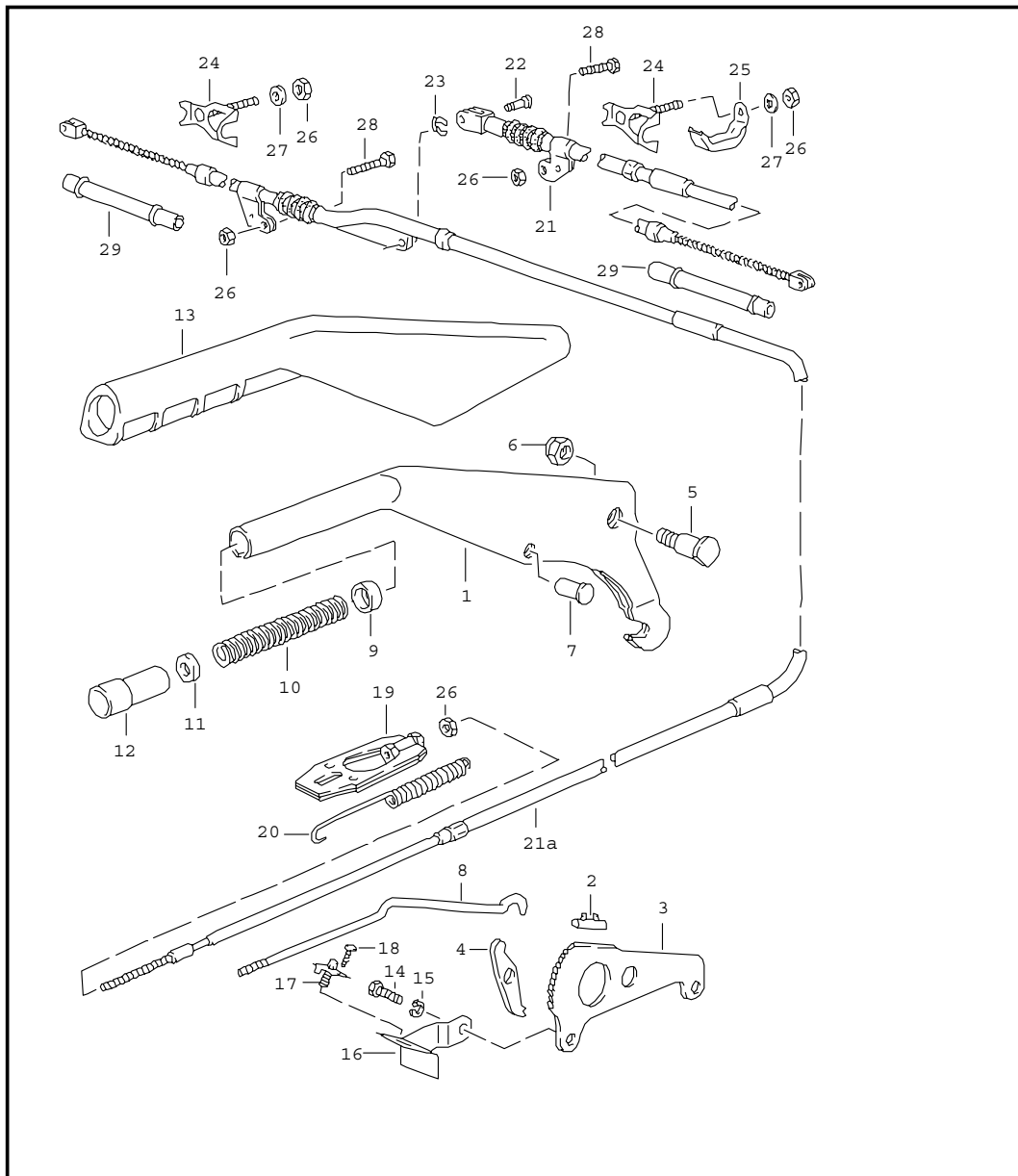
Pos	Teilenummer	Benennung	Bemerkung	St	Modellangabe
		Schaltbetaetigung Fuer Fahrzeuge mit Automatikgetriebe			
1	928 426 031 00	Wahlbock		1	
2	928 426 261 01	Wahlhebel		1	
3	999 924 001 40	Buchse		2	
4	922 424 172 00	Sperrteil		1	
5	922 424 171 01	Buegel		1	
6	999 166 040 02	Kl-Sicherung		1	
7	928 426 166 00	Lagerbolzen		1	
9	999 166 005 02	Sl-Sicherung		1	
10	928 426 168 01	Zugfeder		1	
11	922 424 167 01	Zylinderstift		1	
12	928 426 293 01	Druckstange		1	
12A	928 426 271 01	Fuehrung		1	
12B	999 521 037 01	Druckfeder		1	
12C	321 713 137	Rolle		1	
13	999 701 608 40	Runddichtring 5 X 2 B		2	
14	928 426 075 01	Wahlgriff	/LL	1	
	1AJ	Schwarz			
	7LD	Weinrot	-90		
	5JX	Graugruen	-88		
	8LY	Mahagoni	-90		
	3UY	Karamell	-88		
	3UJ	Karamell	-90		
	8KY	Marineblau	-90		
	7JJ	Veneziablau	-90		
	4MT	Samtrot	-90		
	2WT	Schiefer	-90		
	8YR	Schwarz	91-		



Modell	Jahr	HG	UG	Bildtafel	Einschränkungen	Update	16:02	20.04.2005	PORSCHE	PET	PORSCHE
928	91	7	01	701-05		187					

Pos	Teilenummer	Benennung	Bemerkung	St	Modellangabe	Pos	Teilenummer	Benennung	Bemerkung	St	Modellangabe
	6XL	Klassikgrau	91-			16	N 014 121 6	Linsenschraube M 4 X 6		2	
	9YL	Cobaltblau	91-			17	928 426 033 04	Seilzug		1	
	6YL	Magenta	91-			18	922 424 103 00	Faltenbalg		2	
	M05	Matadorrot	91-			19	N 012 644 1	Sicherung		1	
	D35	Carraragrau	91-			20	928 426 139 00	Balg		1	
	J25	Sherwoodgruen	91-			21	900 075 057 02	Sechskantschraube M 6 X 16		3	
	L07	Scalarot	91-			22	N 011 550 1	Scheibe B 6,5		3	
(14)	927 426 075 01	Wahlgriff	/RL	1		23	927 552 091 20	Rahmen	/RL	1	
	1AJ	Schwarz				(23)	928 552 091 20	Rahmen		1	
	7LD	Weinrot	-90			24	928 426 111 04	Haltewinkel		1	
	5JX	Graugruen	-90			25	N 014 715 3	Zylinderschraube		2	
	8LY	Mahagoni	-90			26	928 426 113 00	Distanzbuchse		2	
	3UY	Karamell	-88			27	N 011 005 14	Sechskantmutter M 5		1	
	3UJ	Karamell	-90			28	911 423 147 00	Kugelpfanne		1	
	8KY	Marineblau	-90			29	928 426 187 00	Daemmung Unterteil		1	
	7JJ	Veneziablau	-90			29A	928 426 188 00	Daemmung Oberteil		1	
	4MT	Samtrot	-90			30	900 169 014 02	Sicherungsbuegel		1	
	2WT	Schiefer	-90			31	928 552 181 02	Aufnahme Schaltkulisie		1	
	8YR	Schwarz	91-			32	928 552 317 02	Trennsteg Aufnahme Schaltkulisie		1	
	6XL	Klassikgrau	91-			33	900 114 015 01	Zahnscheibe A 3,7		2	
	9YL	Cobaltblau	91-			34	900 146 032 02	Linsenschraube AM 3,5 X 10		2	
	6YL	Magenta	91-					- ENDE -			
	M05	Matadorrot	91-								
	D35	Carraragrau	91-								
	J25	Sherwoodgruen	91-								
	L07	Scalarot	91-								
	A37	Greenwichgrau	91-								
15	E 928 426 275 01	Taste		1							

Modell	Jahr	HG	UG	Bildtafel	Einschränkungen	Update	16:02	20.04.2005	PORSCHE	PET	PORSCHE
928	91	7	01	701-10		187					

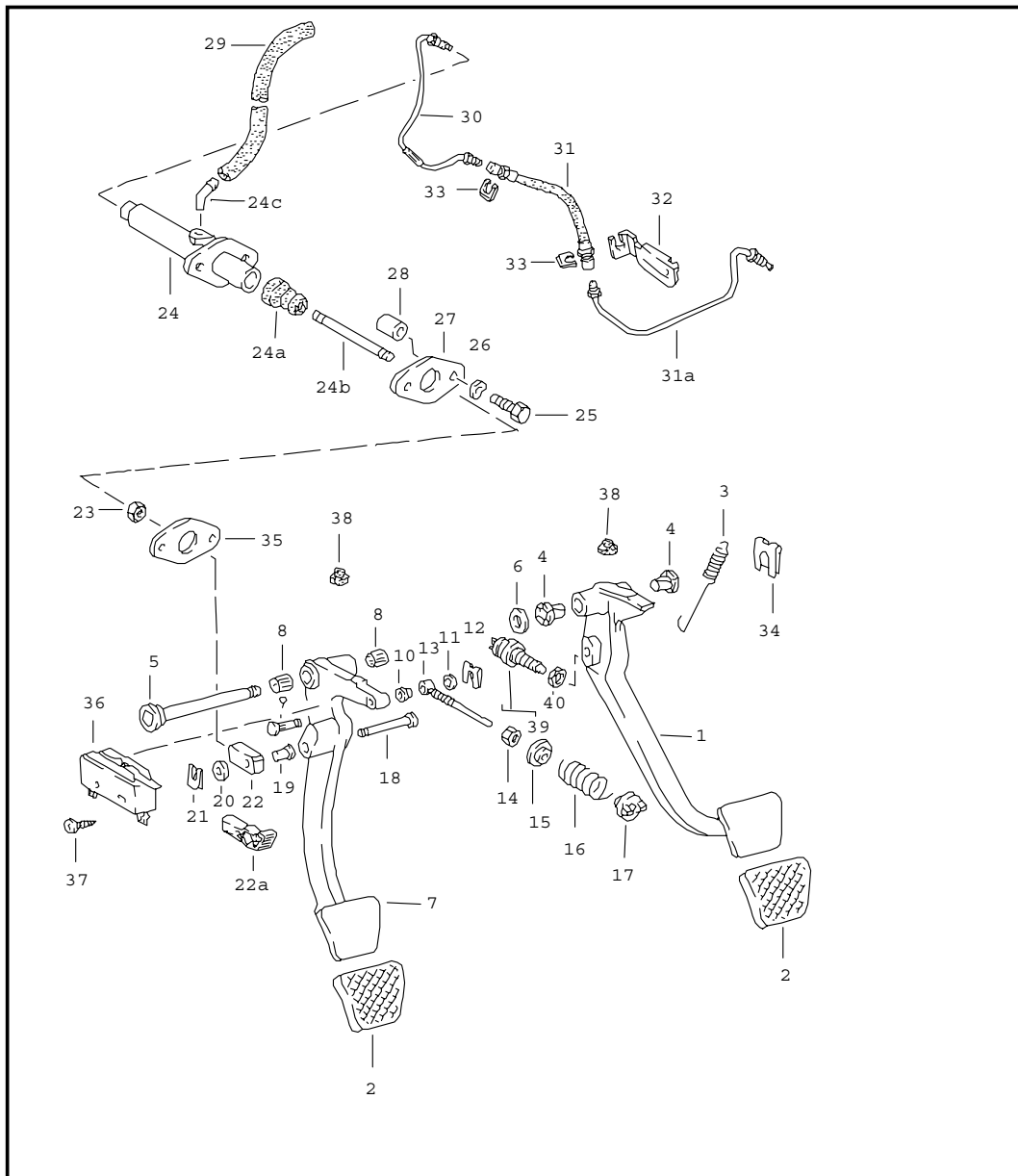


Pos	Teilenummer	Benennung	Bemerkung	St	Modellangabe
		Betaetigung Handbremse			
1	928 424 253 13	Handbremshebel	-90	1	
1A	928 424 051 00	Handbremshebel	91-	1	
	8YR	Schwarz			
	1AJ	Schwarz			
	6XL	Klassikgrau			
	9YL	Cobaltblau			
	6YL	Magenta			
	M05	Matadorrot			
	D35	Carraragrau			
	J25	Sherwoodgruen			
2	901 424 509 01	Anschlag		1	
3	928 424 541 14	Sperrsegment		1	
4	928 424 508 00	Sperrklinke		1	
5	928 424 527 00	Lagerbolzen		1	
6	900 084 004 02	Sechskantmutter		1	
7	900 120 040 02	Niet		1	
8	928 424 255 12	Druckstange		1	
9	914 424 258 00	Fuehrungshuelse		1	
10	901 424 543 00	Druckfeder		1	
11	901 424 593 01	Gummiring		1	
12	928 424 523 12	Druckknopf		1	
13	928 424 259 00	Handbremshebel	-90	1	
14	N 010 239 11	Sechskantschraube M 8 X 18		2	
15	900 027 015 02	Federring B 8		2	
16	928 424 535 00	Halter	/LL	1	
(16)	927 424 535 00	Halter	/RL	1	
17	113 947 561 G	Kontaktschalter		1	

Modell	Jahr	HG	UG	Bildtafel	Einschränkungen	Update	16:02	20.04.2005	PORSCHE	PET	PORSCHE
928	91	7	01	701-10		187					

Pos	Teilenummer	Benennung	Bemerkung	St	Modellangabe	Pos	Teilenummer	Benennung	Bemerkung	St	Modellangabe
18	N 013 957 5	Blechschaube B 3,5 X 9,5		1							
19	928 424 033 00	Spannschloss		1							
20	477 711 975	Rueckzugfeder		1							
21	928 424 551 16	Handbremsseil	/L	1							
21A	928 424 552 16	Handbremsseil	/R	1							
22	999 166 048 02	Bolzen A 6 X 17 X 14		1							
23	N 012 645 2	Sicherung		1							
24	928 424 045 00	Halter		1							
25	928 424 423 01	Halter		1							
26	900 910 010 02	Sicherungsmutter		5							
27	N 011 524 7	Scheibe A 6,4		2							
28	900 074 111 02	Sechskantschraube M 6 X 50		2	M 481						
(28)	N 010 349 5	Sechskantschraube M 6 X 45		2	M 249						
29	928 424 405 01	Fuehrungsrohr		2							
		- ENDE -									

Modell	Jahr	HG	UG	Bildtafel	Einschränkungen	Update	16:03	20.04.2005	PORSCHE	PET	PORSCHE
928	91	7	02	702-00		187					



Pos	Teilenummer	Benennung	Bemerkung	St	Modellangabe
		Fusshebelwerk			
1	928 423 501 05	Bremsfusshebel	/LL	1	M 481
(1)	927 423 501 07	Bremsfusshebel	/RL	1	M 481
(1)	928 423 515 01	Bremsfusshebel	/LL	1	M 249
(1)	927 423 501 08	Bremsfusshebel	/RL	1	M 249
2	928 423 210 03	Gummibelag		2	
(2)	928 423 211 00	Pedalkappe		1	M 249
3	928 423 531 03	Rueckzugfeder		1	
4	928 423 542 00	Lagerbuchse		2	
5	928 423 037 02	Lagerwelle		1	
-	928 423 523 00	Distanzhuelse		1	M 249
6	N 011 565 3	Scheibe		2	
7 A	927 423 311 05	Kupplungsfusshebel	/RL	1	
7	927 423 311 05	Kupplungsfusshebel	/RL	1	
7 A	928 423 311 09	Kupplungsfusshebel	/LL	1	
7	928 423 311 09	Kupplungsfusshebel	/LL	1	
8	900 317 001 00	Nadellager		2	
9	928 423 355 00	Bolzen		1	
9 U	928 423 355 01	Bolzen		1	
10	999 924 001 40	Buchse		1	
11	900 089 006 02	Scheibe A 8,4		1	
12	N 900 470 01	Sicherungsscheibe		1	
13	928 423 349 01	Fuehrungsstange		1	
14	900 076 025 02	Sechskantmutter M 8		1	
15	928 423 353 00	Federteller		1	
16	928 423 357 04	Kupplungsservofeder		1	
17	928 423 351 00	Schneidlager		1	
18	928 423 513 00	Bolzen	/LL	1	

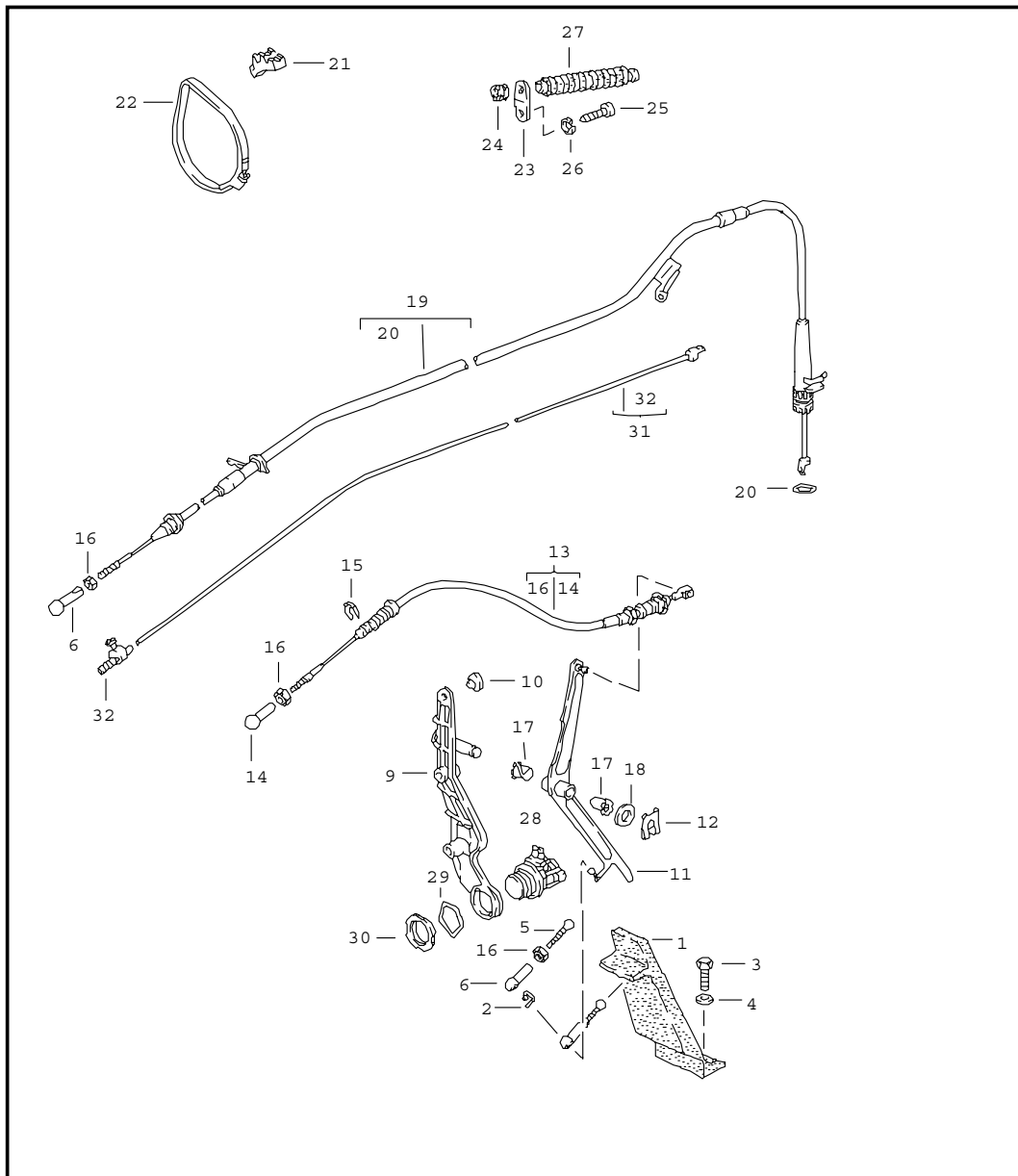
Modell	Jahr	HG	UG	Bildtafel	Einschränkungen	Update	16:03	20.04.2005	PORSCHE	PET	PORSCHE
928	91	7	02	702-00		187					

Pos	Teilenummer	Benennung	Bemerkung	St	Modellangabe	Pos	Teilenummer	Benennung	Bemerkung	St	Modellangabe
19	999 924 002 40	Gleitlager	/LL	1		31A	928 423 199 03	Kupplungsrohr	/LL	1	
20	900 025 008 09	Scheibe A 10,5	/LL /LL	1		32	928 423 189 01	Anschlagbock	/LL	1	
21	999 166 034 02	Sl-Sicherung	/LL	1		-	N 011 010 6	Sechskantmutter M 10		1	
22	928 423 517 00	Gabelkopf	/LL	1		(32)	927 423 189 00	Halter	/RL	1	
22A	999 168 017 40	Kugelpfanne	/RL	1		33	928 423 183 01	Schlauchhalter	/LL	2	
23	900 076 025 02	Sechskantmutter M 8		1		33	928 423 183 01	Schlauchhalter	/RL	1	
24	928 423 173 06	Kupplungsgeberzylinder	/LL	1		34	N 012 654 1	Sicherung		1	
(24)	927 423 173 02	Kupplungsgeberzylinder	/RL	1		35	928 423 191 00	Dichtung		1	
24A	928 423 908 00	Faltenbalg		1		36	928 613 413 01	Mikroschalter		1	
24B	928 423 187 00	Kolbenstange	/LL	1		37	900 143 013 02	Linienblechschraube B 2,9 X 16		2	
(24B)	927 423 187 01	Kolbenstange	/RL	1		38	999 703 183 40	Puffer		2	
24C	477 721 177	Winkelstueck		1		39	477 945 515	Bremslichtschalter		1	
25	N 010 340 4	Sechskantschraube M 8 X 40		2		40	481 945 529	Mutter M 12 X 1		1	
26	N 012 241 8	Federscheibe B 8		2				Pedalerhoehung 15 MM Fuer Bremsfusshebel Und Kupplungsfusshebel			
27	928 423 521 00	Abdeckblech		1							
28	928 423 519 00	Distanzrohr		2							
-	999 181 021 50	Schlauch		*		-	928 423 207 00	Distanzpedalplatte		2	M 481
29	-	375 MM		1		-	928 423 213 00	Distanzpedalplatte		1	M 249
30	928 423 197 02	Kupplungsrohr	/LL -90	1		-	900 067 057 02	Zylinderschraube M 8 X 20		2	
30	928 423 197 04	Kupplungsrohr	/LL 91-	1		-	900 115 013 01	Faecherscheibe S. Technische Information GR. X NR. 15		2	
(30)	927 423 185 02	Kupplungsrohr	/RL	1				Pedalerhoehung 30 MM Fuer Bremsfusshebel Und Kupplungsfusshebel			
31 A	928 423 077 00	Kupplungsschlauch	/LL	1							
(31) A	928 423 077 07	Kupplungsschlauch	/LL	1							
(31)	928 423 077 07	Kupplungsschlauch	/LL	1							
(31)	927 423 077 00	Kupplungsschlauch	/RL -88	1							
(31) A	927 423 077 08	Kupplungsschlauch	/RL 89	1		-	928 423 207 00	Distanzpedalplatte		4	M 481
(31)	927 423 077 08	Kupplungsschlauch	/RL 90-	1		-	928 423 213 00	Distanzpedalplatte		2	M 249

Modell	Jahr	HG	UG	Bildtafel	Einschränkungen	Update	16:03	20.04.2005	PORSCHE	PET	PORSCHE
928	91	7	02	702-00		187					

Pos	Teilenummer	Benennung	Bemerkung	St	Modellangabe	Pos	Teilenummer	Benennung	Bemerkung	St	Modellangabe
-	900 067 081 02	Zylinderschraube M 8 X 35		2							
-	900 115 013 01	Faecherscheibe S. Technische Information GR. X NR. 15  - ENDE -		2							

Modell	Jahr	HG	UG	Bildtafel	Einschränkungen	Update	16:03	20.04.2005	PORSCHE	PET	PORSCHE
928	91	7	02	702-05		187					



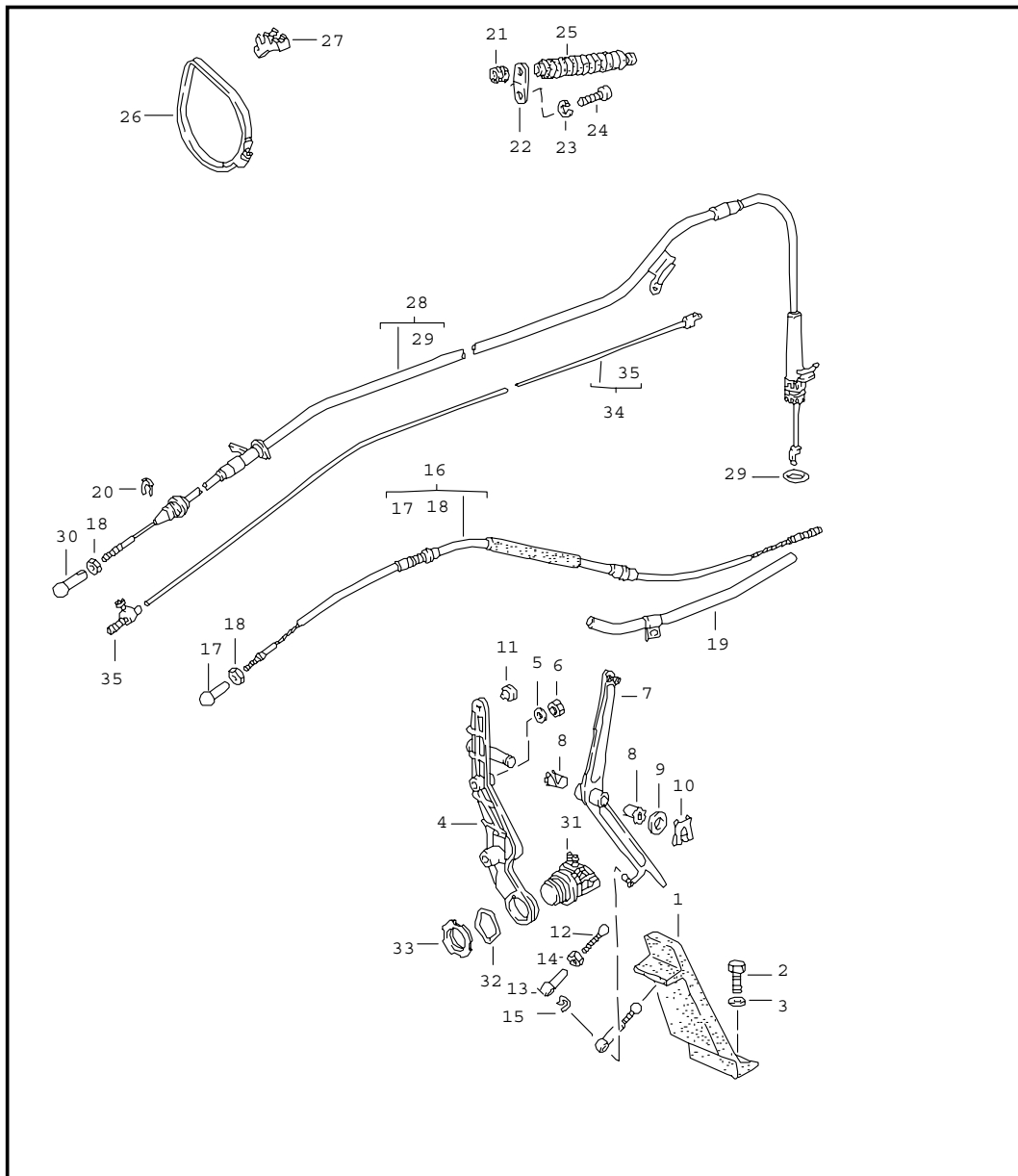
Pos	Teilenummer	Benennung	Bemerkung	St	Modellangabe
		Gasbetaetigung Linkslenker			
1	911 423 111 02	Gaspedal		1	
2	900 169 014 02	Sicherungsbuegel		1	
3	999 072 005 09	Sechskantschraube M 6 X 12		2	
4	N 011 666 7	Scheibe B 6,4		2	
5	928 423 119 00	Druckstange		1	
6	911 423 147 00	Kugelpfanne		1	
9	928 423 021 03	Lagerbock		1	
-	900 076 010 02	Sechskantmutter M 6		2	
-	N 012 226 5	Federscheibe B 6		2	
(10)	999 703 183 40	Puffer		1	
11	928 423 250 05	Umlenkhebel		1	
12	999 166 034 02	Sl-Sicherung		1	
13	928 423 023 08	Gaszug		1	
14	911 423 147 00	Kugelpfanne		1	
15	999 166 046 02	Sicherung		2	
16	N 011 005 14	Sechskantmutter BM 5		3	
17	999 924 002 40	Gleitlager		2	
18	900 234 041 01	Passscheibe 10 X 16 X 1,3		1	
19	928 423 041 06	Seilzug Fuer Steuerdruck		1	M 249
20	999 701 960 40	Dichtring		1	
21	928 423 141 00	Halter		2	M 249
22	999 512 355 02	Schlauchschele		2	M 249
23	928 423 143 00	Halter		1	M 249
24	999 702 119 50	Gummituelle		1	M 249

Modell	Jahr	HG	UG	Bildtafel	Einschränkungen	Update	16:03	20.04.2005	PORSCHE	PET	PORSCHE
928	91	7	02	702-05		187					

Pos	Teilenummer	Benennung	Bemerkung	St	Modellangabe	Pos	Teilenummer	Benennung	Bemerkung	St	Modellangabe
25	N 010 210 7	Sechskantschraube M 6 X 10		1							
26	N 011 524 7	Scheibe A 6,4		1							
27	928 423 277 00	Dichtstulpe		1	M 249						
28	928 606 111 00	Uebergasschalter		1	M 249						
29	928 613 419 00	Federscheibe		1	M 249						
30	928 613 421 00	Nutmutter M 28 X 1,5		1	M 249						
31	E 928 423 901 02	Seilzug		1	M 249						
32	477 723 601	Klemmnippel		1	M 249						
		Pedalerhoehung 15 MM									
-	928 423 133 04	Anschlagbock		1							
-	928 423 119 01	Druckstange	/LL	1							
-	927 423 119 01	Druckstange	/RL	1							
-	911 423 147 00	Kugelpfanne		1							
-	N 011 005 14	Sechskantmutter M 5 S. Technische Information GR. X NR. 15		1							
		Pedalerhoehung 30 MM									
-	928 423 133 05	Anschlagbock		1							
-	928 423 119 02	Druckstange	/LL	1							
-	927 423 119 01	Druckstange	/RL	1							
-	911 423 147 00	Kugelpfanne		1							
-	N 011 005 14	Sechskantmutter M 5 S. Technische Information GR. X NR. 15		1							
		- ENDE -									



Modell	Jahr	HG	UG	Bildtafel	Einschränkungen	Update	16:03	20.04.2005	PORSCHE	PET	PORSCHE
928	91	7	02	702-10		187					

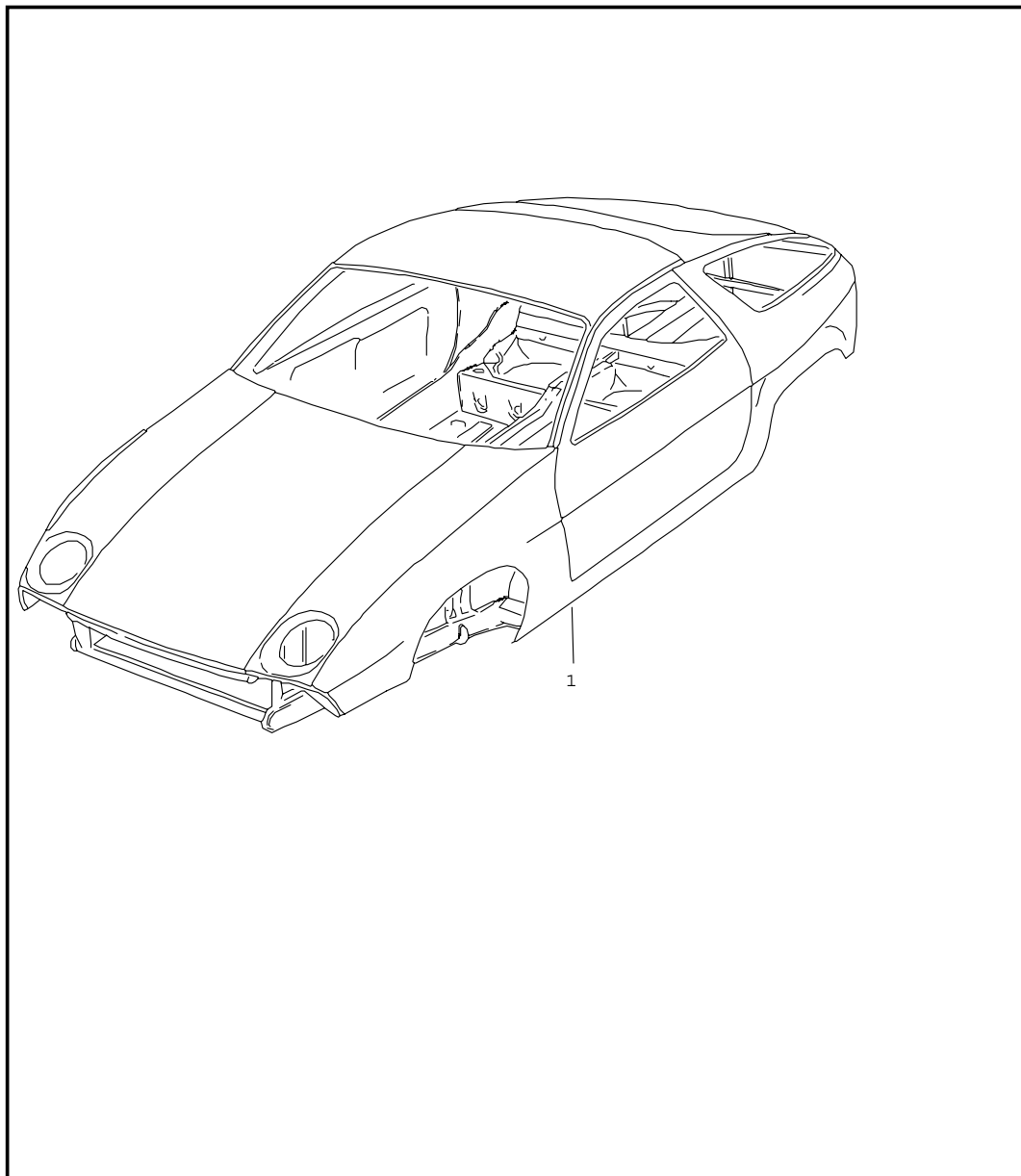


Pos	Teilenummer	Benennung	Bemerkung	St	Modellangabe
1	911 423 111 02	Gasbetaetigung Rechtslenker		1	
2	999 072 005 09	Gaspedal		2	
3	N 011 666 7	Sechskantschraube M 6 X 12		2	
4	927 423 129 03	Scheibe B 6,4		1	
5	900 076 025 02	Lagerbock		2	
6	N 012 241 8	Sechskantmutter M 8		2	
7	N 012 241 8	Federscheibe B 8		1	
8	927 423 250 02	Umlenkhebel		2	
9	999 924 002 40	Gleitlager		1	
10	900 234 041 01	Passscheibe 10 X 16 X 1,3		2	
11	999 166 034 02	SI-Sicherung		2	
12	999 703 183 40	Puffer		1	
13	927 423 119 00	Druckstange		3	
14	911 423 147 00	Kugelpfanne		1	
15	N 011 005 14	Sechskantmutter M 5		1	
16	900 169 014 02	Sicherungsbuegel		1	
17	927 423 023 05	Gaszug		2	
18	N 015 521 3	Kugelpfanne		1	
19	N 011 005 14	Sechskantmutter M 5		1	
20	927 423 025 03	Fuehrungsrohr		1	
21	999 166 046 02	Sicherung		1	M 249
22	999 702 119 50	Gummituelle		1	M 249
23	928 423 143 00	Halter		1	M 249
24	N 011 524 7	Scheibe A 6,4		1	M 249

Modell	Jahr	HG	UG	Bildtafel	Einschränkungen	Update	16:03	20.04.2005	PORSCHE	PET	PORSCHE
928	91	7	02	702-10		187					

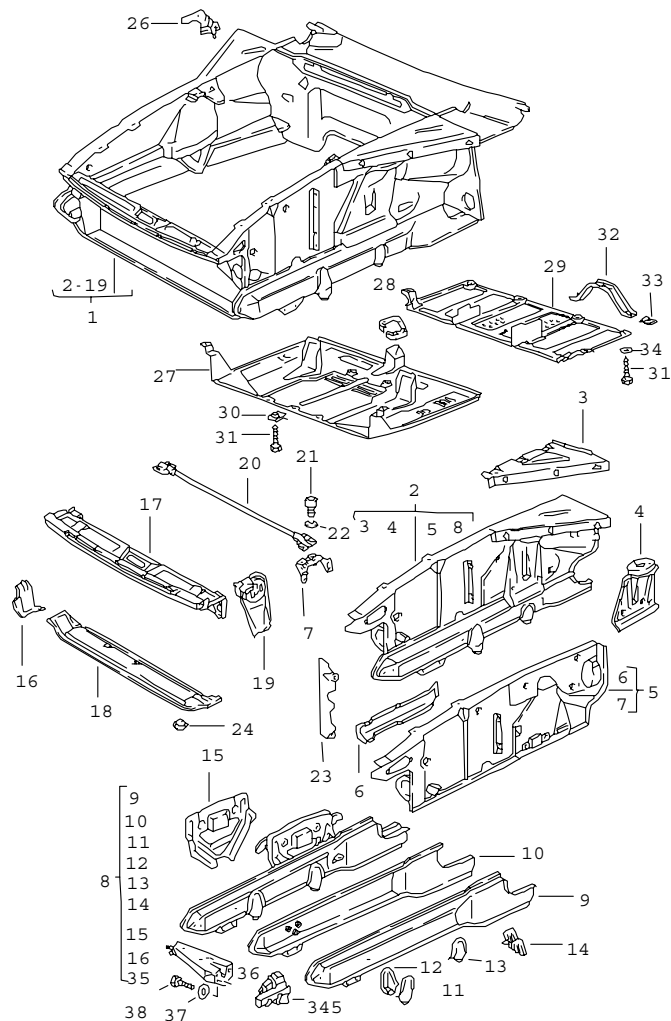
Pos	Teilenummer	Benennung	Bemerkung	St	Modellangabe	Pos	Teilenummer	Benennung	Bemerkung	St	Modellangabe
24	N 010 210 7	Sechskantschraube M 6 X 10		1	M 249						
25	928 423 277 00	Dichtstulpe		1	M 249						
26	999 512 355 02	Schlauchschelle		2	M 249						
27	928 423 141 00	Halter		2	M 249						
28	928 423 041 06	Seilzug Fuer Steuerdruck		1	M 249						
29	999 701 960 40	Dichtring		1							
30	911 423 147 00	Kugelpfanne		1							
31	928 606 111 00	Uebergasschalter		1	M 249						
32	928 613 419 00	Federscheibe		1	M 249						
33	928 613 421 00	Nutmutter		1	M 249						
34	928 423 901 01	Seilzug		1	M 249						
35	477 723 601	Klemmnippel		1	M 249						
		Pedalerhoehung 15 MM									
-	928 423 133 04	Anschlagbock		1							
-	927 423 119 01	Druckstange		1							
-	911 423 147 00	Kugelpfanne		1							
-	N 011 005 14	Sechskantmutter M 5		1							
		Pedalerhoehung 30 MM									
-	928 423 133 05	Anschlagbock		1							
-	927 423 119 01	Druckstange		1							
-	911 423 147 00	Kugelpfanne		1							
-	N 011 005 14	Sechskantmutter M 5		1							
		- ENDE -									

Modell	Jahr	HG	UG	Bildtafel	Einschränkungen	Update	16:03	20.04.2005	PORSCHE	PET	PORSCHE
928	91	8	01	801-00		187					



Pos	Teilenummer	Benennung	Bemerkung	St	Modellangabe
		Rohbau-Karosserie			
		Grundiert			
		Abgedichtet			
		Mit Fueller Gespritzt			
		Mit			
		Unterbodenschutz			
		Rohbaukarosserien Sind			
		Nur Vom Laufenden			
		Modelljahr Lieferbar			
1	E 928 500 901 08	Rohbau-Karosserie	/LL	1	
(1)	E 928 500 901 09	Rohbau-Karosserie	/LL	1	AUT.
(1)	E 928 500 901 11	Rohbau-Karosserie	/RL	1	
(1)	E 928 500 901 13	Rohbau-Karosserie	/RL	1	AUT.
(1)	E 928 500 901 66	Rohbau-Karosserie	/LL	1	M 650
(1)	E 928 500 901 67	Rohbau-Karosserie	/LL	1	M 650 AUT.
(1)	E 928 500 901 69	Rohbau-Karosserie	/RL	1	M 650
(1)	E 928 500 901 71	Rohbau-Karosserie	/RL	1	M 650 AUT.
		- ENDE -			

Modell	Jahr	HG	UG	Bildtafel	Einschränkungen	Update	16:04	20.04.2005	PORSCHE	PET	PORSCHE
928	91	8	01	801-05		187					



Pos	Teilenummer	Benennung	Bemerkung	St	Modellangabe
		Vorderwagen			
1	A 928 501 011 05	Vorderwagen	/LL -89	1	M 481
(1)	A 928 501 011 06	Vorderwagen	/LL 90	1	M 481
(1)	A 928 501 011 10	Vorderwagen	/LL 91	1	M 481
(1)	A 928 501 011 11	Vorderwagen Airbag	/LL 91	1	M 481
(1)	A 928 501 011 12	Vorderwagen	/LL 91	1	M249
(1)	A 928 501 011 13	Vorderwagen Airbag	/LL 91	1	M 249
(1)	A 928 501 011 55	Vorderwagen	/LL -89	1	M 249
(1)	A 928 501 011 08	Vorderwagen	/LL 90	1	M 249
(1)	A 927 501 011 05	Vorderwagen	/RL -90	1	M 481
(1)	A 927 501 011 06	Vorderwagen	/RL 91	1	M 481
(1)	A 927 501 011 07	Vorderwagen	/RL 91	1	M 249
(1)	A 927 501 011 55	Vorderwagen	/RL -90	1	M 249
(2)	928 501 013 07	Radkasten	/LL/L	1	
(2)	928 501 014 07	Radkasten	/LL/R	1	
(2)	927 501 013 07	Radkasten	/RL/L	1	
(2)	927 501 014 07	Radkasten	/RL/R	1	
3	928 501 081 02	Laengstraeger	/L	1	
(3)	928 501 082 02	Laengstraeger	/R	1	
4	928 501 083 03	Verstaerkung Aufnahme Federbeinlager	/L	1	
(4)	928 501 084 03	Verstaerkung Aufnahme Federbeinlager	/R	1	
(5)	928 501 035 05	Radkasten	/LL/L	1	
(5)	927 501 035 05	Radkasten	/RL/L	1	
(5)	928 501 036 05	Radkasten	/LL/R	1	
(5)	927 501 036 05	Radkasten	/RL/R	1	
6	928 501 121 03	Traeger Pralldaempfer	/L	1	

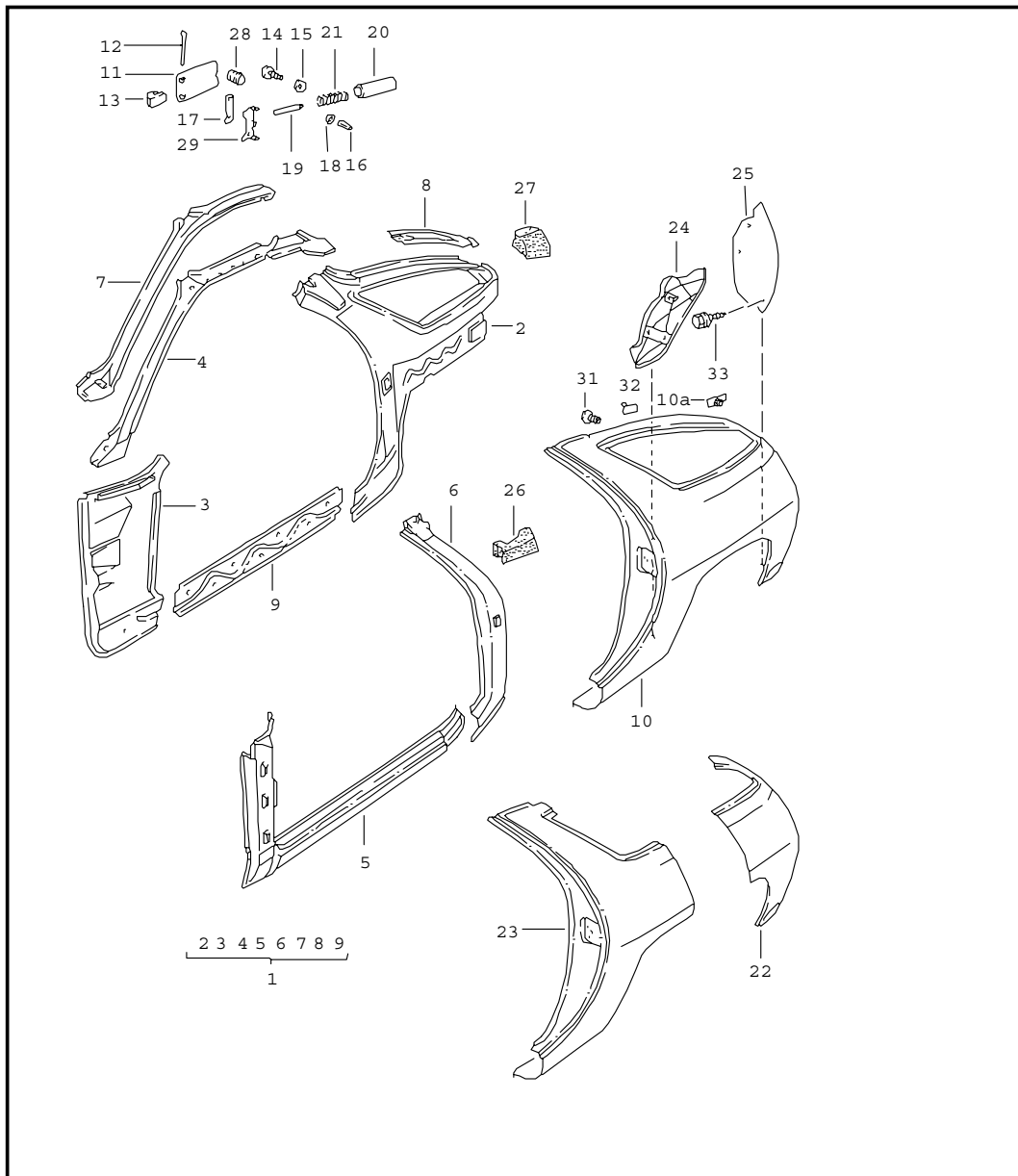
Modell	Jahr	HG	UG	Bildtafel	Einschränkungen	Update	16:04	20.04.2005	PORSCHE	PET	PORSCHE
928	91	8	01	801-05		187					

Pos	Teilenummer	Benennung	Bemerkung	St	Modellangabe	Pos	Teilenummer	Benennung	Bemerkung	St	Modellangabe
(6)	928 501 122 03	Traeger Pralldaempfer	/R	1		18	928 501 031 05	Quertraeger		1	
7	928 501 551 03	Lagerbock Querstrebe	/L	1		19	928 501 127 03	Konsole Fuer Motor Klappscheinwerfer		1	
	GRV	Grundiert				20	928 504 061 02	Querstrebe		1	
(7)	928 501 582 03	Lagerbock Querstrebe	/R	1		21	900 119 053 02	Zylinderschraube M 10 X 16		4	
	GRV	Grundiert				22	900 025 008 02	Scheibe A 10,5		4	
(8)	928 501 015 07	Traeger	/L	1		23	928 501 811 02	Verkleidung Fuer Wasserkuehler	/L	1	
(8)	928 501 016 07	Traeger	/R	1							
9	928 501 105 03	Traeger Aussen	/L	1		(23)	928 501 812 03	Verkleidung Fuer Wasserkuehler	/R	1	
(9)	928 501 106 03	Traeger Aussen	/R	1							
10	928 501 103 02	Traeger Innen	/L	1		24	803 803 583 A	Verschlussdeckel		9	
(10)	928 501 104 03	Traeger Innen	/R	1		25	928 504 357 02	Wasserablaufventil		1	
11	928 501 139 02	Konsole	/L	1		26	928 501 313 03	Haltewinkel Fuer Ausgleichbehaelter	/LL	1	
(11)	928 501 140 02	Konsole	/R	1		(26)	927 501 313 02	Haltewinkel Fuer Ausgleichbehaelter	/RL	1	
12	928 501 135 02	Konsole	/L	1		27	928 504 021 02	Unterschutz	/V	1	
(12)	928 501 136 02	Konsole	/R	1		28	928 504 215 00	Kantenschutz		1	
13	928 501 195 02	Konsole	/L	1		29	928 504 029 02	Unterschutz	/H	1	
(13)	928 501 196 02	Konsole	/R	1		30	999 591 348 02	Blechmutter B 4,8		9	
14	928 501 307 02	Konsole Fuer Stabilisator	/L	1		31	900 187 018 02	Sechskantblechschraube B 4,8 X 16		9	
(14)	928 501 308 02	Konsole Fuer Stabilisator	/R	1		32	928 504 137 02	Befestigungswinkel		2	
15	928 501 047 02	Stuetze	/L	1		33	999 591 699 02	Blechmutter B 4,8		4	
(15)	928 501 048 02	Stuetze	/R	1		34	N 011 665 3	Scheibe B 5,3		4	
(16)	928 501 039 00	Anschlusskappe	/L	1		35	928 501 078 00	Verstaerkung Abschleppoese		1	
16	928 501 040 00	Anschlusskappe	/R	1		36	928 501 596 00	Halter Fuer Fanfare	-89	1	
17	928 501 033 03	Abschlusssteil	/V	1							

Modell	Jahr	HG	UG	Bildtafel	Einschränkungen	Update	16:04	20.04.2005	PORSCHE	PET	PORSCHE
928	91	8	01	801-05		187					

Pos	Teilenummer	Benennung	Bemerkung	St	Modellangabe	Pos	Teilenummer	Benennung	Bemerkung	St	Modellangabe
(36)	928 501 596 01	Halter Fuer Fanfare	90-	1							
37	N 011 666 7	Scheibe B 6,4		3							
38	900 075 291 02	Schraube M 6 X 16		3							
		- ENDE -									

Modell	Jahr	HG	UG	Bildtafel	Einschränkungen	Update	16:04	20.04.2005	PORSCHE	PET	PORSCHE
928	91	8	01	801-10		187					



Pos	Teilenummer	Benennung	Bemerkung	St	Modellangabe
		Rahmen Seitenteil			
1	A 928 502 011 13	Seitenteil Links	/LL 87	1	
1	A 928 502 011 14	Seitenteil Links	/LL 88	1	
(1)	A 928 502 011 16	Seitenteil Links	/LL 89	1	
(1)	A 928 502 011 15	Seitenteil Links	/LL 90-	1	
(1)	A 928 502 011 68	Seitenteil Links	/LL 87	1	M 650
(1)	A 928 502 011 69	Seitenteil Links	/LL 88	1	M 650
(1)	A 928 502 011 17	Seitenteil Links	/LL 89	1	M 650
(1)	A 928 502 011 70	Seitenteil Links	/LL 90-	1	M 650
(1)	A 927 502 011 05	Seitenteil Links	/RL 87	1	
(1)	A 927 502 011 06	Seitenteil Links	/RL88-89	1	
(1)	A 927 502 011 07	Seitenteil Links	/RL 90-	1	
(1)	A 927 502 011 16	Seitenteil Links	/RL 90-	1	(AUS)
(1)	A 927 502 011 63	Seitenteil Links	/RL 87	1	M 650
(1)	A 927 502 011 64	Seitenteil Links	/RL88-89	1	M 650
(1)	A 927 502 011 65	Seitenteil Links	/RL 90-	1	M 650
(1)	A 927 502 011 17	Seitenteil Links	/RL 90-	1	M 650 (AUS)
(1)	A 928 502 012 13	Seitenteil Rechts	/LL87-89	1	
(1)	A 928 502 012 14	Seitenteil Rechts	/LL 90-	1	

Modell	Jahr	HG	UG	Bildtafel	Einschränkungen	Update	16:04	20.04.2005	PORSCHE	PET	PORSCHE
928	91	8	01	801-10		187					

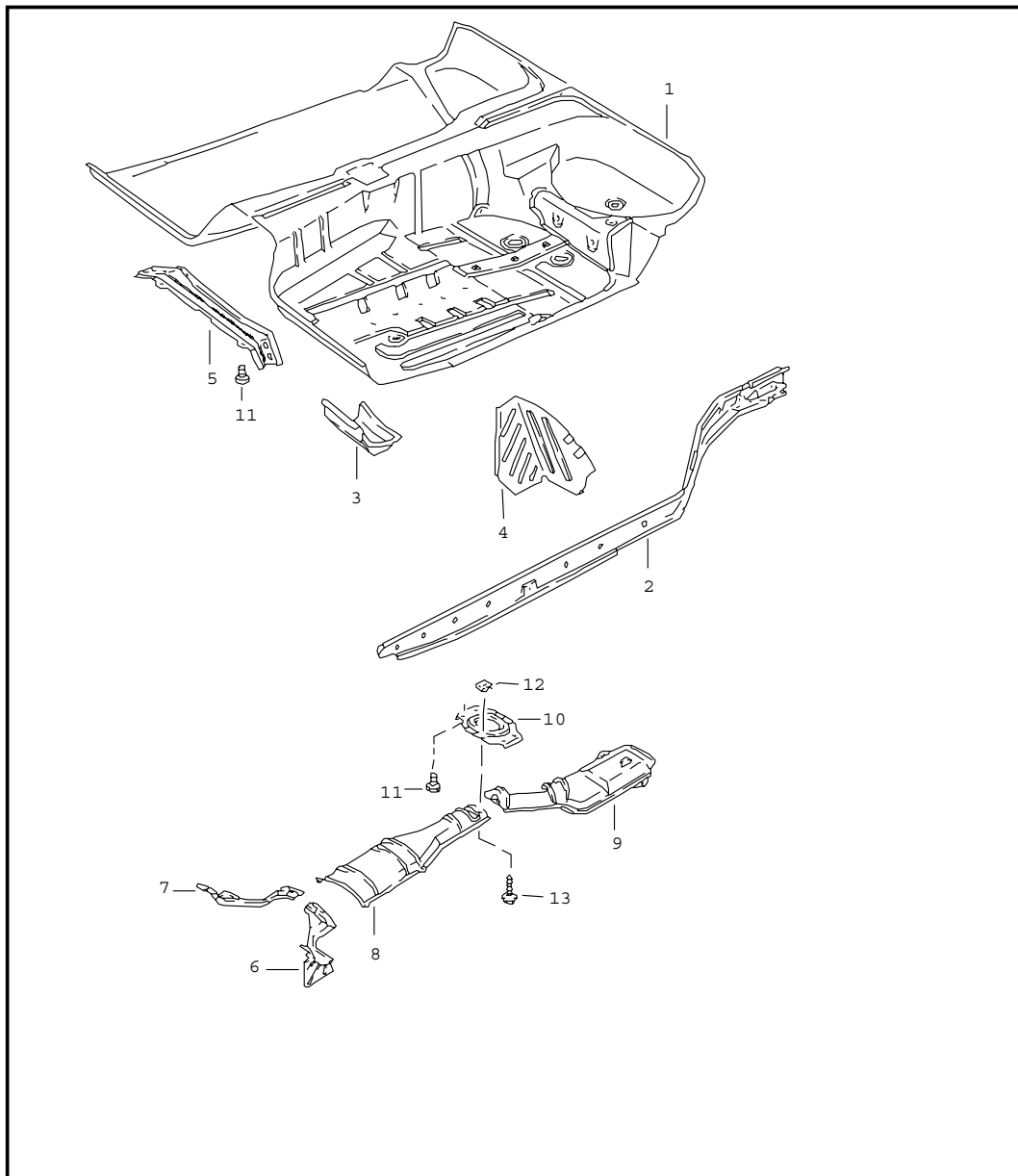
Pos	Teilenummer	Benennung	Bemerkung	St	Modellangabe	Pos	Teilenummer	Benennung	Bemerkung	St	Modellangabe
(1)	A 928 502 012 68	Seitenteil Rechts	/LL87-89	1	M 650	3	928 502 013 10	Seitenteil Innen vorn	/LL/L88	1	
(1)	A 928 502 012 15	Seitenteil Rechts	/LL 90-	1	M 650	(3)	928 502 013 11	Seitenteil Innen vorn	/LL/L89-	1	
(1)	A 927 502 012 05	Seitenteil Rechts	/RL -88	1		(3)	928 502 014 09	Seitenteil Innen vorn	/LL/R-89	1	
(1)	A 927 502 012 08	Seitenteil Rechts	/RL 89	1		(3)	928 502 014 12	Seitenteil Innen vorn	/LL/R90-	1	
(1)	A 927 502 012 10	Seitenteil Rechts	/RL 90-	1		(3)	927 502 013 10	Seitenteil Innen vorn	/RL/L87	1	
(1)	A 927 502 012 16	Seitenteil Rechts	/RL 90-	1	(AUS)	(3)	927 502 013 11	Seitenteil Innen vorn	/RL/L88-	1	
(1)	A 927 502 012 63	Seitenteil Rechts	/RL -88	1	M 650	(3)	927 502 014 10	Seitenteil Innen vorn	/RL/R-88	1	
(1)	A 927 502 012 09	Seitenteil Rechts	/RL 89	1	M 650	(3)	927 502 014 11	Seitenteil Innen vorn	/RL/R89-	1	
(1)	A 927 502 012 06	Seitenteil Rechts	/RL 89	1	M 538	(3)	927 502 014 11	Seitenteil Innen vorn	/RL/R 89-90	1	M 538
(1)	A 927 502 012 07	Seitenteil Rechts	/RL 89	1	M 538/M 650	(3)	927 502 014 11	Seitenteil Innen vorn	/RL/R91	1	
(1)	A 927 502 012 11	Seitenteil Rechts	/RL 90-	1	M 650	4	928 502 301 02	Dachrahmen Seitlich	/L	1	
(1)	A 927 502 012 17	Seitenteil Rechts	/RL 90-	1	M 650 (AUS)	(4)	928 502 302 02	Dachrahmen Seitlich	/R	1	
(2)	928 502 043 05	Seitenteil Innen hinten	/L -89	1		(5)	928 502 015 03	Einstiegschweller	/L	1	
(2)	928 502 043 06	Seitenteil Innen hinten	/L 90-	1		(5)	928 502 016 03	Einstiegschweller	/R	1	
(2)	927 502 043 03	Seitenteil Innen hinten	/RL/L90-	1	(AUS)	6	928 502 051 02	Schlosssaecule	/L	1	
(2)	928 502 044 05	Seitenteil Innen hinten	/R -89	1		(6)	928 502 052 02	Schlosssaecule	/R	1	
(2)	928 502 044 06	Seitenteil Innen hinten	/R 90-	1		7	928 502 331 02	Dachrahmen Seitlich oben	/L	1	
(2)	927 502 044 02	Seitenteil Innen hinten	/RL/R90-	1	(AUS)	(7)	928 502 332 02	Dachrahmen Seitlich oben	/R	1	
3	928 502 013 09	Seitenteil Innen vorn	/LL/L87	1		8	928 502 033 02	Innenrahmen	/L	1	
						(8)	928 502 034 02	Innenrahmen	/R	1	
						9	928 502 111 02	Stegblech		2	
						(10)	928 503 061 16	Seitenteil	/L -89	1	



Modell	Jahr	HG	UG	Bildtafel	Einschränkungen	Update	16:04	20.04.2005	PORSCHE	PET	PORSCHE
928	91	8	01	801-10		187					

Pos	Teilenummer	Benennung	Bemerkung	St	Modellangabe	Pos	Teilenummer	Benennung	Bemerkung	St	Modellangabe
(10)	928 503 061 18	Seitenteil	/L -89	1	M 637/M 639	(24)	928 504 304 02	Radabdeckung	/R -89	1	
(10)	928 503 061 18	Seitenteil	/L 90-	1		(24)	928 504 304 03	Radhausschale	/R 90-	1	
(10)	928 503 062 16	Seitenteil	/R -89	1		25	928 504 309 03	Radabdeckung	/L 90	1	
(10)	928 503 062 18	Seitenteil	/R -89	1	M 637/M 639	(25)	928 504 309 04	Radabdeckung	/L 90	1	M 221
(10)	928 503 062 18	Seitenteil	/R 90-	1		26	928 504 281 02	Abdichtung	/L -89	1	
10A	928 512 591 02	Gewindeplatte Nacharbeit Erforderlich	-88	2	M 471	(26)	928 504 281 03	Abdichtung	/L 90-	1	
11	928 504 301 02	Klappe		1		(26)	928 504 282 02	Abdichtung Schlosssaule	/R	1	
12	928 504 313 02	Achse		1		27	928 504 283 02	Abdichtung	/L/H 87-	1	
13	928 504 326 02	Anschlag		1		(27)	928 504 284 02	Abdichtung	/R/H 87-	1	
14	900 146 109 00	Linsenschraube M 5 X 12		2		28	999 703 135 40	Gummipuffer		1	
15	N 011 665 11	Scheibe B 5,3		2		29	928 504 325 02	Scharnierhaelfte		1	
16	900 095 036 02	Spannhuelse 2 X 8		1		31	999 015 005 07	Halbrundschrabe		4	
17	928 504 335 02	Unterlage		1		32	928 503 621 02	Gasfederaufnahme		2	
18	928 504 347 02	Scheibe		1		33	900 187 115 02	Kombischrabe B 5,5 X 16		10	
19	928 504 341 02	Fuehrungsstange		1				- ENDE -			
20	928 504 343 02	Schutzschlauch		1							
21	928 504 345 02	Druckfeder		1							
22 E	928 503 911 08	Abschnittsteil Kotfluegel Hinten	/L -89	1							
22 E	928 503 912 08	Abschnittsteil Kotfluegel Hinten	/R -89	1							
23	928 503 913 04	Abschnittsteil Kotfluegel Vorn	/L -89	1							
(23)	928 503 914 04	Abschnittsteil Kotfluegel Vorn	/R -89	1							
24	928 504 303 02	Radabdeckung	/L -89	1							
(24)	928 504 303 03	Radhausschale	/L 90-	1							

Modell	Jahr	HG	UG	Bildtafel	Einschränkungen	Update	16:04	20.04.2005	PORSCHE	PET	PORSCHE
928	91	8	01	801-15		187					

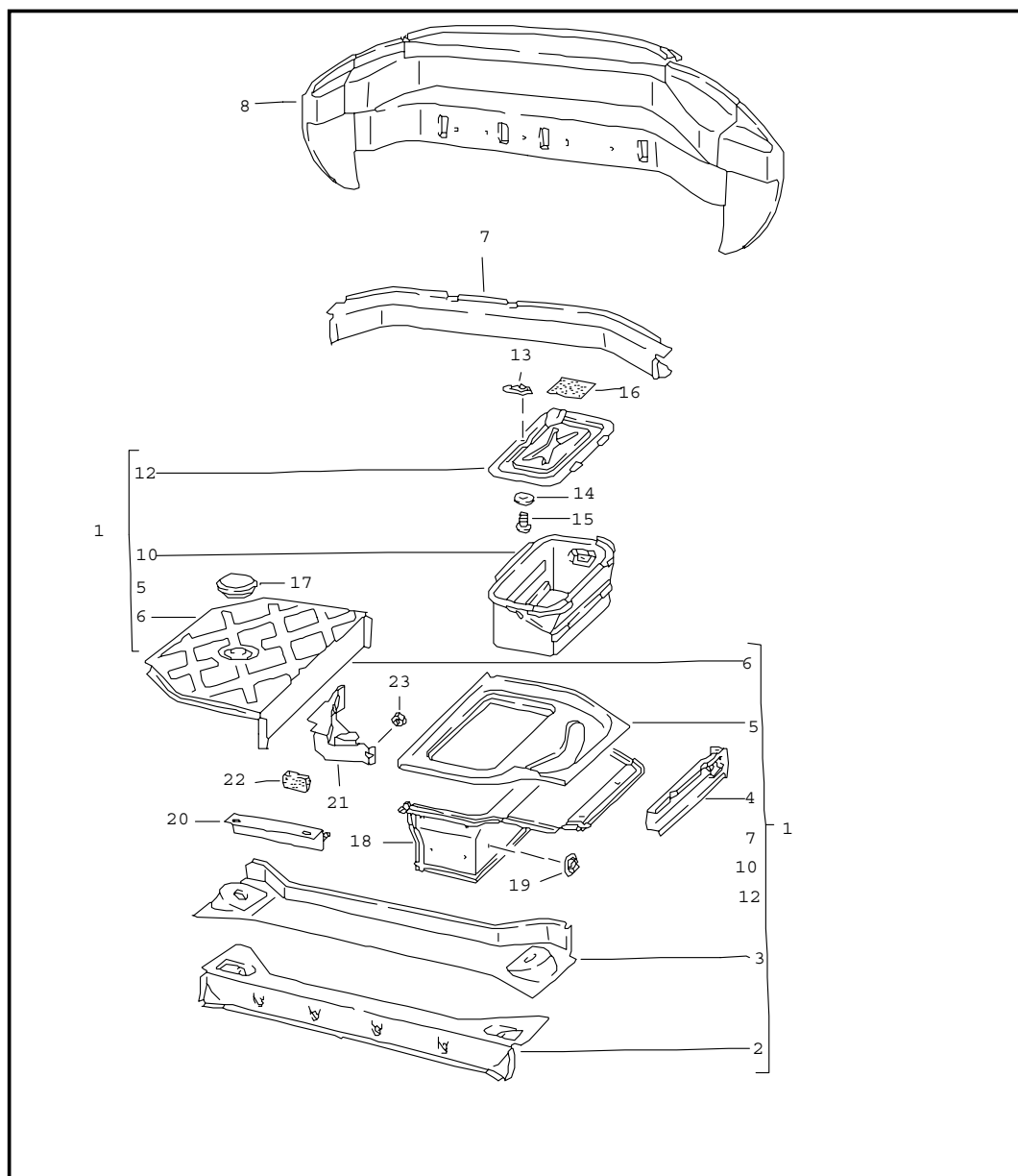


Pos	Teilenummer	Benennung	Bemerkung	St	Modellangabe
		Bodenteil Rahmen Mitte			
1	928 501 953 04	Bodenteil	/LL/L-89	1	
(1)	928 501 954 04	Bodenteil	/LL/R-89	1	
(1)	927 501 953 04	Bodenteil	/RL/L-89	1	
(1)	927 501 954 04	Bodenteil	/RL/R-89	1	
(1) U	928 501 051 14	Bodenteil Komplett	/LL 90	1	M 481
(1) U	928 501 051 20	Bodenteil Komplett	/LL 91	1	M 481
(1) U	928 501 051 63	Bodenteil Komplett	/LL 90	1	M 249
(1) U	928 501 051 21	Bodenteil Komplett	/LL 91	1	M 249
(1) U	927 501 051 10	Bodenteil Komplett	/RL 90	1	M 481
(1) U	927 501 051 11	Bodenteil Komplett	/RL 91	1	M 481
(1) U	927 501 051 56	Bodenteil Komplett	/RL 90	1	M 249
(1) U	927 501 051 12	Bodenteil Komplett	/RL 91	1	M 249
(1)	928 501 053 08	Bodenteil	/LL/L90-	1	
(1)	928 501 054 09	Bodenteil	/LL/R90-	1	
(1)	927 501 053 07	Bodenteil	/RL/L90-	1	
(1)	927 501 054 08	Bodenteil	/RL/R90-	1	
2	928 501 021 04	Laengstraeger	/LL/L	1	
(2)	928 501 022 05	Laengstraeger	/LL/R	1	
(2)	927 501 021 05	Laengstraeger	/RL/L	1	
(2)	927 501 022 04	Traeger	/RL/R	1	
3	928 501 093 03	Knotenblech	/L	1	
(3)	928 501 094 03	Knotenblech	/R	1	
4	928 551 071 02	Fussstuetze	/LL/L-89	1	

Modell	Jahr	HG	UG	Bildtafel	Einschränkungen	Update	16:04	20.04.2005	PORSCHE	PET	PORSCHE
928	91	8	01	801-15		187					

Pos	Teilenummer	Benennung	Bemerkung	St	Modellangabe	Pos	Teilenummer	Benennung	Bemerkung	St	Modellangabe
(4)	928 504 071 02	Fussstuetze	/LL/L90-	1							
(4)	927 551 071 02	Fussstuetze	/RL/R	1							
5	928 501 901 05	Quertraeger		1							
6	928 504 921 05	Abstrahlblech		1							
6A	928 504 825 02	Halter Fuer Abstrahlblech		1							
7	928 504 924 05	Abstrahlblech		1							
8	928 504 091 00	Abstrahlblech		1							
(8)	928 504 091 01	Abstrahlblech		1	(J)						
9	928 504 931 04	Abstrahlblech	/L	1							
(9)	928 504 932 04	Abstrahlblech	/R	1							
10	928 501 495 02	Bruecke Sicherheitsgurt		1							
11	999 075 032 02	Sechskantschraube M 8 X 20		4							
12	999 591 487 02	Blechmutter B 5,5		16							
13	900 187 115 02	Kombischraube B 5,5 X 16		16							
		- ENDE -									

Modell	Jahr	HG	UG	Bildtafel	Einschränkungen	Update	16:05	20.04.2005	PORSCHE	PET	PORSCHE
928	91	8	01	801-20		187					

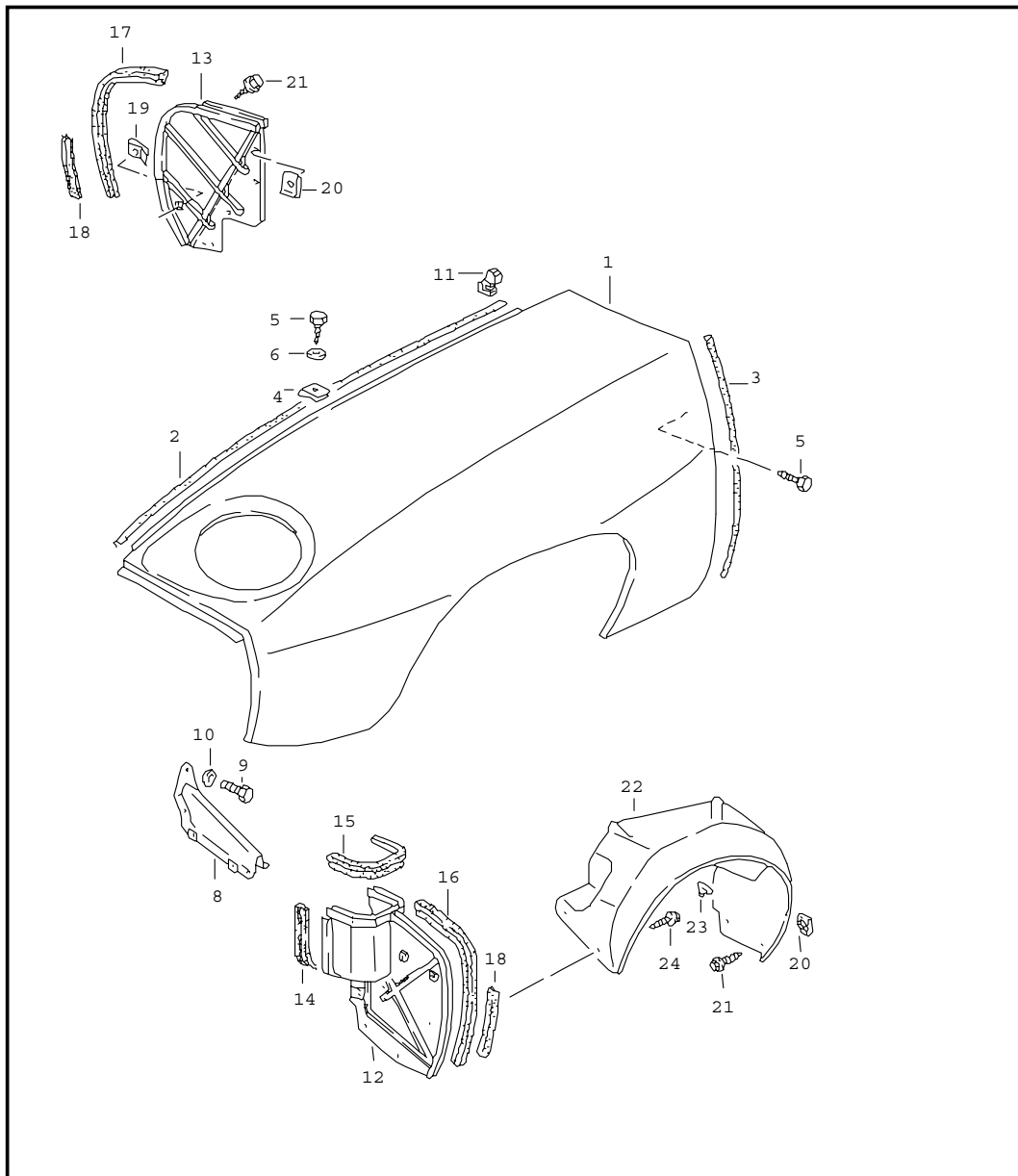


Pos	Teilenummer	Benennung	Bemerkung	St	Modellangabe
		Rahmen Hinten Hinterwagen			
(1)	928 501 071 05	Hinterwagen	-89	1	
(1)	928 501 071 06	Hinterwagen	90-	1	
		GRV Grundiert			
2	928 501 515 03	Quertraeger Unterschale 2,4,5		1	
(3)	928 501 715 03	Quertraeger		1	
4	928 501 207 02	Verlaengerung Traeger	/L	1	
(4)	928 501 208 04	Verlaengerung Traeger	/R	1	
(5)	928 501 701 04	Bodenteil	/L	1	
(6)	928 501 702 03	Bodenteil	/R	1	
7	928 501 079 04	Quertraeger		1	
8	928 502 081 06	Abschlusssteil Mitbestellen: Gewindebolzen 999.190.327.30	/LL	1	
				2	
8	927 502 081 06	Abschlusssteil Mitbestellen: Gewindebolzen 999.190.327.30	/RL	1	
				2	
(10)	928 501 805 04	Batteriekasten		1	
(11)	928 501 075 05	Bodenteil	/H -89	1	
(11)	928 501 075 06	Bodenteil	90-	1	
12	928 504 011 04	Deckel		1	
13	928 504 103 02	Riegelverschluss		1	
14	N 011 665 3	Scheibe B 5,3		1	
15	N 013 973 4	Blechschaube B 5,5 X 13		1	
16	911 201 259 00	Unterlage Fuer Notrad		4	
17	928 504 207 02	Verschlussdeckel		1	

Modell	Jahr	HG	UG	Bildtafel	Einschränkungen	Update	16:05	20.04.2005	PORSCHE	PET	PORSCHE
928	91	8	01	801-20		187					

Pos	Teilenummer	Benennung	Bemerkung	St	Modellangabe	Pos	Teilenummer	Benennung	Bemerkung	St	Modellangabe
18	928 504 053 00	Abstrahlblech		1							
19	999 591 736 02	Federmutter		10							
(18)	928 504 501 01	Abstrahlblech	90-	1							
20	928 504 407 00	Befestigungswinkel	90-	1							
- E	999 591 865 02	Mutter	90-	2							
-	999 591 736 02	Federmutter	90-	8							
-	900 151 027 02	Scheibe	90-	2							
-	N 021 196 1	Sicherungsmutter	90-	2							
21	928 612 541 00	Abdeckung		1							
22	928 612 494 00	Schaumstueck		1							
23	999 591 839 40	Sechskantmutter		1							
		- ENDE -									

Modell	Jahr	HG	UG	Bildtafel	Einschränkungen	Update	16:05	20.04.2005	PORSCHE	PET	PORSCHE
928	91	8	01	801-25		187					

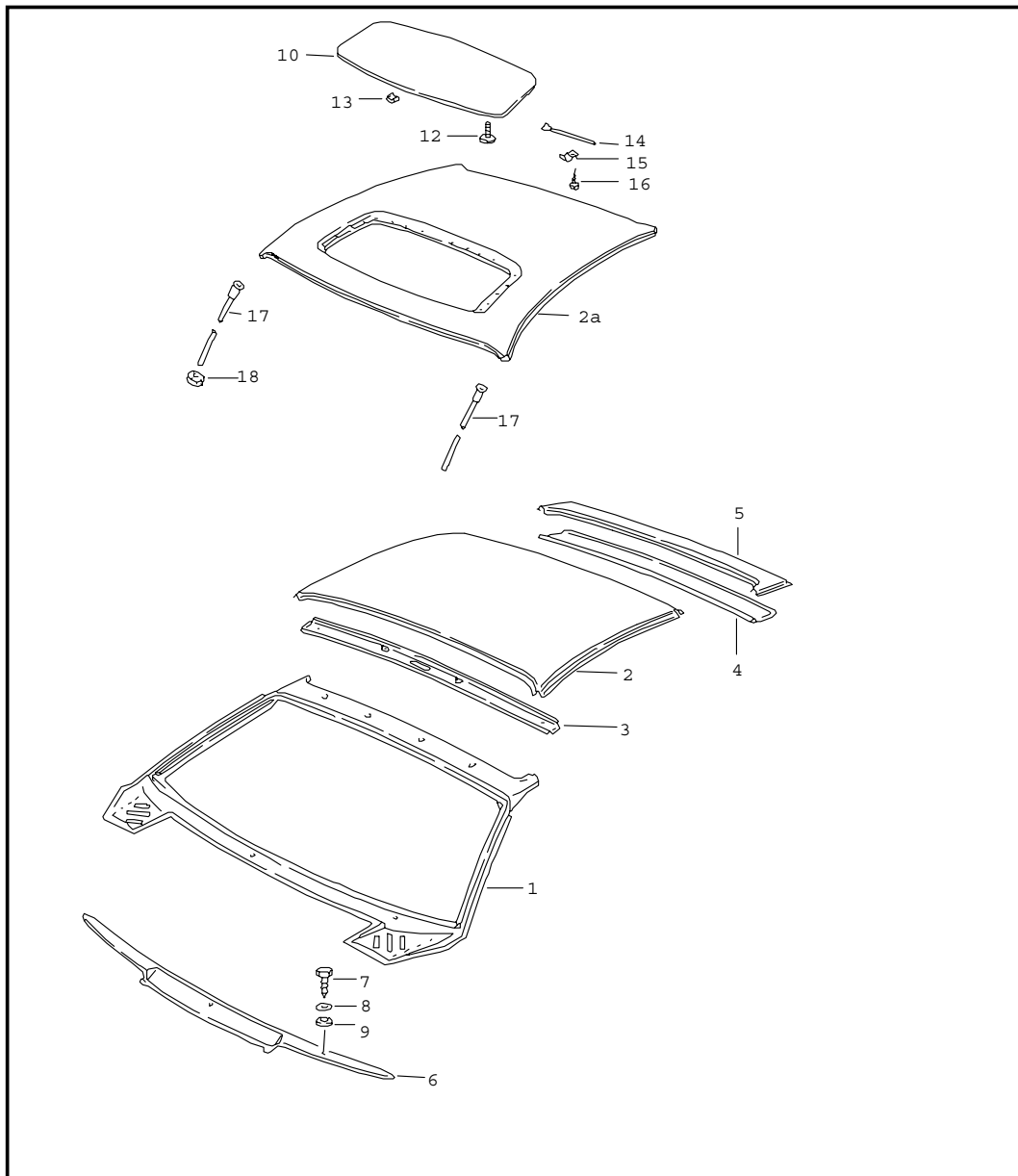


Pos	Teilenummer	Benennung	Bemerkung	St	Modellangabe
		Kotfluegel			
1	928 503 011 08	Kotfluegel	/L -89	1	
1	928 503 012 08	Kotfluegel	/R -89	1	
1	928 503 011 10	Kotfluegel	/L -89	1	M 637/M 639
1	928 503 012 10	Kotfluegel	/R -89	1	M 637/M 639
1	928 503 011 10	Kotfluegel	/L 90-	1	
1	928 503 012 10	Kotfluegel	/R 90-	1	
2	000 043 129 00	Abdichtband		2	
3	000 043 129 00	Abdichtband		*	
4	999 507 003 02	Blechmutter		26	
5	999 450 007 02	Kombischraube		24	
6	999 704 157 40	Scheibe 5,5 X 18 X 1,5		24	
8	928 503 031 04	Kotfluegelstuetze		2	
9	999 072 005 09	Sechskantschraube M 6 X 12		10	
10	N 012 226 5	Federscheibe		10	
11	928 511 579 03	Abdichtung		2	
12	928 504 221 11	Abdeckung	/L	1	
13	928 504 222 11	Abdeckung	/R	1	
14	928 504 223 04	Dichtband	/L	1	
15	928 504 223 05	Dichtband	/L	1	
16	928 504 223 07	Dichtband	/L	1	
17	928 504 223 08	Dichtband	/L	1	
18	928 504 223 09	Dichtband		2	
19	999 507 048 03	Blechmutter M 6		2	
20	999 591 487 02	Blechmutter B 5,5		15	
21	900 187 115 02	Kombischraube B 5,5 X 16		15	
22	928 504 381 05	Radhausschale	/L -89	1	

Modell	Jahr	HG	UG	Bildtafel	Einschränkungen	Update	16:05	20.04.2005	PORSCHE	PET	PORSCHE
928	91	8	01	801-25		187					

Pos	Teilenummer	Benennung	Bemerkung	St	Modellangabe	Pos	Teilenummer	Benennung	Bemerkung	St	Modellangabe
(22)	928 504 382 05	Radhausschale	/R -89	1							
(22)	928 504 381 05	Radhausschale	/L -89	1	M 637/M 639						
(22)	928 504 382 05	Radhausschale	/R -89	1	M 637/M 639						
(22)	928 504 381 05	Radhausschale	/L 90-	1							
(22)	928 504 382 05	Radhausschale	/R 90-	1							
23	999 049 022 40	Kunststoffmutter		2							
24	900 187 108 02	Blechschraube BZ 6,3 X 16		4							
		- ENDE -									

Modell	Jahr	HG	UG	Bildtafel	Einschränkungen	Update	16:05	20.04.2005	PORSCHE	PET	PORSCHE
928	91	8	01	801-30		187					



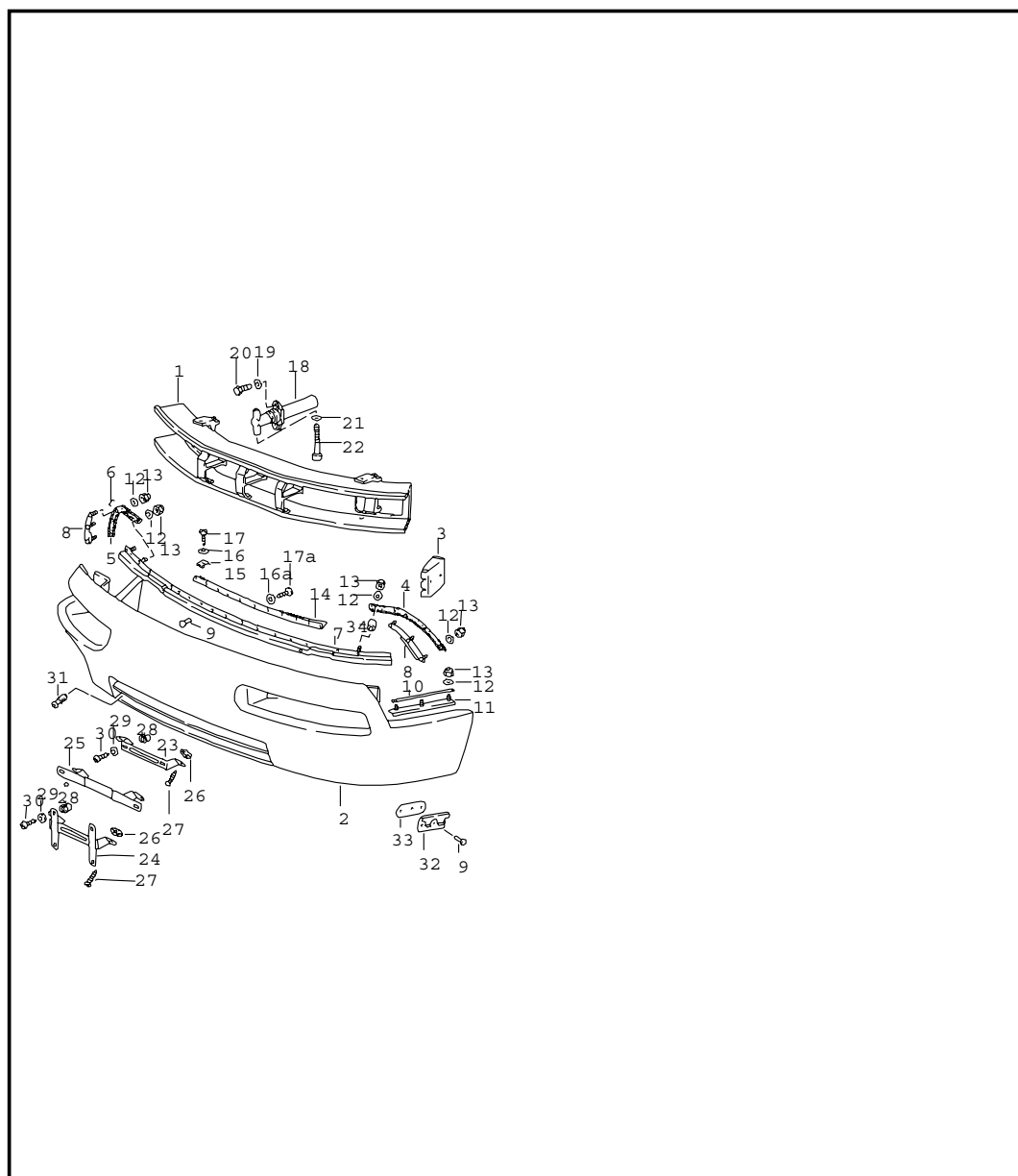
Pos	Teilenummer	Benennung	Bemerkung	St	Modellangabe
1	928 503 041 08	Dach Windlauf		1	
(1)	927 503 041 04	Windlauf	/LL	1	
2	928 503 501 02	Dach	/RL	1	
(2)	928 503 501 03	Dach	-89	1	
2A	928 503 027 60	Dach	90-	1	M 650
2A	928 503 027 61	Dach	-88	1	M 650
3	928 502 383 02	Dachrahmen	89-	1	M 650
4	928 502 393 02	Dachrahmen Unten	/V	1	
5	928 502 395 02	Dachrahmen Oben	/H	1	
6	928 559 117 02	Windlaufblech Aussenteil	/H	1	
(6)	927 559 117 02	Windlaufblech	/LL	1	
-	928 559 251 02	Dichtung Windlaufblech 1600 MM	/RL	1	
7	900 187 010 02	Blechschaube BZ 6,3 X 19		2	
8	900 151 003 02	Scheibe A 6,4		2	
9	999 704 157 40	Scheibe		2	
10	928 564 033 41	Deckel		1	
12	900 072 003 02	Einstellschraube M 5 X 12		2	
13	999 591 898 02	Klammer	-90	18	
13	999 591 898 02	Klammer	91	18	
14	928 564 081 02	Drahtfeder		1	
15	928 564 379 02	Klemmstueck		1	
16	N 013 970 5	Blechschaube B 4,8 X 9,5		1	
17	928 564 413 02	Wasserablaufschauch		2	



Modell	Jahr	HG	UG	Bildtafel	Einschränkungen	Update	16:05	20.04.2005	PORSCHE	PET	PORSCHE
928	91	8	01	801-30		187					

Pos	Teilenummer	Benennung	Bemerkung	St	Modellangabe	Pos	Teilenummer	Benennung	Bemerkung	St	Modellangabe
18	021 119 569 A	Gummituelle - ENDE -		2							

Modell	Jahr	HG	UG	Bildtafel	Einschränkungen	Update	16:05	20.04.2005	PORSCHE	PET	PORSCHE
928	91	8	02	802-00		187					

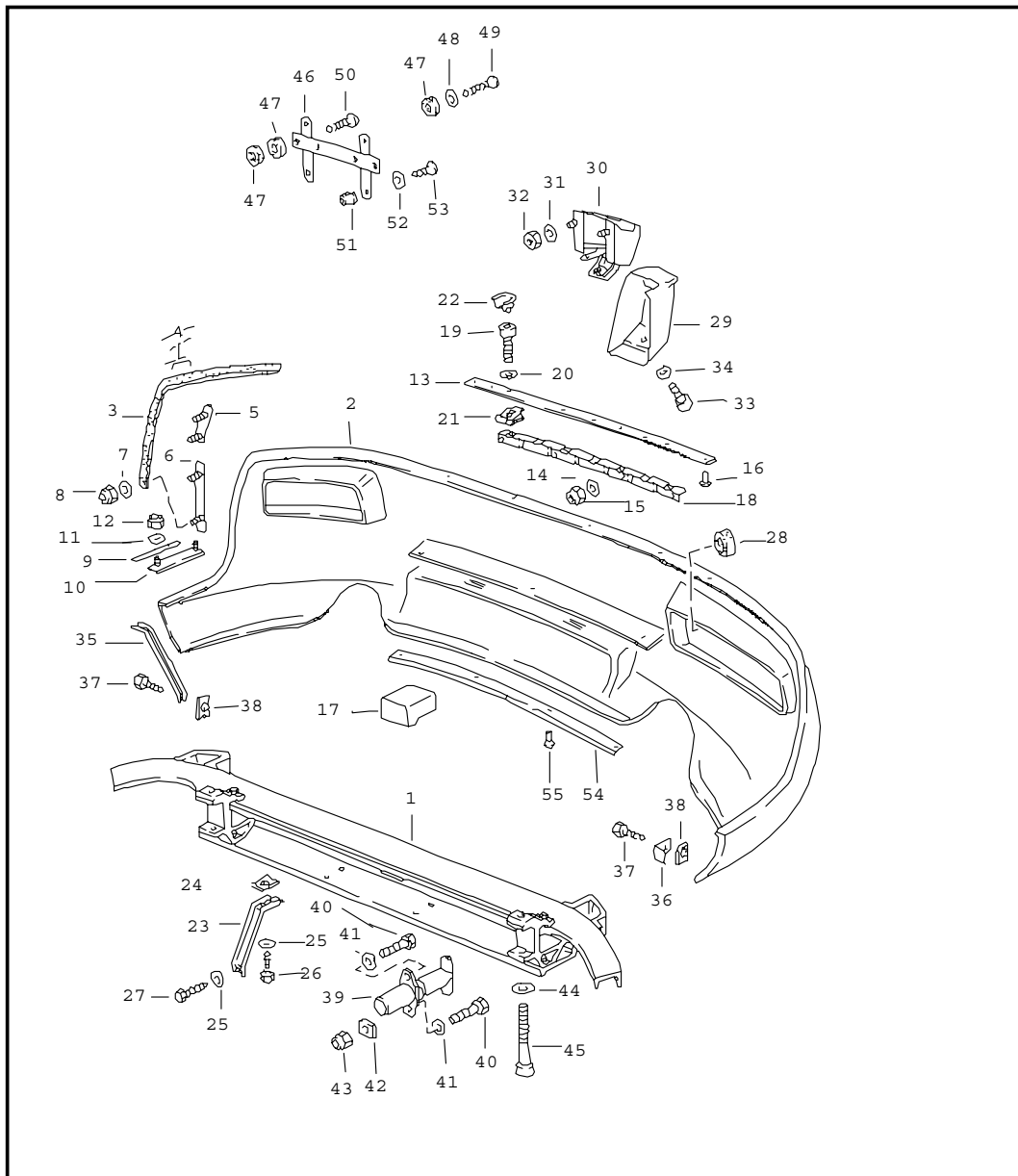


Pos	Teilenummer	Benennung	Bemerkung	St	Modellangabe
		Stoßfaenger Vorn			
1	928 505 010 20	Traeger		1	
(1)	928 505 010 21	Traeger		1	M 215
(2)	928 505 113 20	Verkleidung		1	
3	928 505 047 21	Abstuetzung	87	2	M 215
3	928 505 047 21	Abstuetzung	88-	2	M 215
(4)	928 505 051 00	Keder	/L -89	1	
	70B	Schwarz			
(4)	928 505 051 01	Keder		1	
	70B	Schwarz			
(4)	928 505 143 03	Keder	/L 90-	1	
	01C	Satinschwarz			
(5)	928 505 052 00	Keder	/R -89	1	
	70B	Schwarz			
(5)	928 505 052 01	Keder	/R 91-	1	
	70B	Schwarz			
(5)	928 505 143 03	Keder	/R 90-	1	
	01C	Satinschwarz			
-	928 505 191 00	Verschlusskappe		2	
6	999 591 539 07	Befestigungsklammer		X	
7	928 505 031 20	Halteleiste Oben		2	
8	928 505 033 20	Halteleiste	/L	1	
(8)	928 505 034 20	Halteleiste	/R	1	
9	A 999 190 104 30	Blindniet	-90	20	
(9)	999 190 114 30	Pop-Niet	90	20	
(9)	999 190 114 30	Pop-Niet	91-	31	
10	000 043 101 00	Dichtschnur		1	
11	928 505 049 00	Befestigungsleiste		2	

Modell	Jahr	HG	UG	Bildtafel	Einschränkungen	Update	16:05	20.04.2005	PORSCHE	PET	PORSCHE
928	91	8	02	802-00		187					

Pos	Teilenummer	Benennung	Bemerkung	St	Modellangabe	Pos	Teilenummer	Benennung	Bemerkung	St	Modellangabe
12	N 011 665 3	Scheibe B 5,3		12		28	999 591 498 40	Einsteckmutter		2	
13	N 021 196 1	Sicherungsmutter M 5		16		29	N 011 522 8	Scheibe		2	
14	928 505 114 20	Abdeckschiene		1		30	900 143 134 00	Blechschaube		2	
15	999 591 485 02	Blechmutter B 4,8		5		31	928 722 107 01	Abdeckkappe Abschleppoese Vorn		1	
16	900 025 003 02	Unterlegscheibe A 5,3		5		32	999 591 861 02	Klammer Fuer Frontspoiler		6	
16A	900 025 044 07	Scheibe A 4,3		6		33	999 591 862 02	Unterlage		6	
17	900 143 147 07	Blechschaube B 4,8 X 16	-90	5		34	928 505 511 04	Huelse	90-	2	
(17)	900 143 147 07	Blechschaube B 4,8X16	91-	11				- ENDE -			
17A	900 143 113 07	Blechschaube B 4,2 X 13		6							
18	993 505 019 00	Prallrohr		2							
(18)	928 505 015 22	Pralldaempfer		2	M 058/M 215						
19	900 025 007 02	Scheibe 8,4		4							
20	900 075 339 08	Sechskantschraube M 8 X 30	-90	4							
(20)	999 062 009 02	Stiftschraube M 8 X 28	91-	4							
21	900 025 009 02	Unterlegscheibe A 13		2							
22	900 067 084 02	Zylinderschraube M 12 X 110		2							
23	928 701 121 04	Halter Fuer Kennzeichen		1							
25	928 701 050 05	Halter Fuer Kennzeichen		1							
26	914 571 903 10	Dichtring		2							
27	N 014 000 2	Blechschaube B 4,8 X 19		2							

Modell	Jahr	HG	UG	Bildtafel	Einschränkungen	Update	16:06	20.04.2005	PORSCHE	PET	PORSCHE
928	91	8	02	802-05		187					



Pos	Teilenummer	Benennung	Bemerkung	St	Modellangabe
		Stoßfaenger Hinten			
1	928 505 020 20	Traeger		1	
(1)	928 505 020 21	Traeger		1	M 215
2	928 505 123 20	Verkleidung		1	
(2)	928 505 123 21	Verkleidung		1	M 215
-	928 505 657 00	Abdeckkappe		1	
		G2X Grundiert Puer Abschleppoese			
(3) A	928 505 145 20	Keder	/L	1	
3 A	928 505 146 20	Keder	/R	1	
(3)	928 799 505 53	Keder	-89	2	
		70B Schwarz			
(3)	928 505 145 03	Keder	90-	2	
		01C Schwarz Mitbestellen:			
-	928 505 191 00	Verschlusskappe		1	
4	999 591 539 07	Befestigungsklammer		X	
(5)	928 505 035 20	Halteleiste Oben	/L	1	
5	928 505 036 20	Halteleiste Oben	/R	1	
(6)	928 505 037 20	Halteleiste Unten	/L	1	
6	928 505 038 20	Halteleiste Unten	/R	1	
-	928 505 511 04	Huelse	90-	2	
7	N 011 665 3	Scheibe B 5,3		8	
8	900 910 009 02	Sicherungsmutter M 5		8	
9	000 043 101 00	Dichtschnur		X	
10	928 505 043 00	Befestigungsleiste		2	

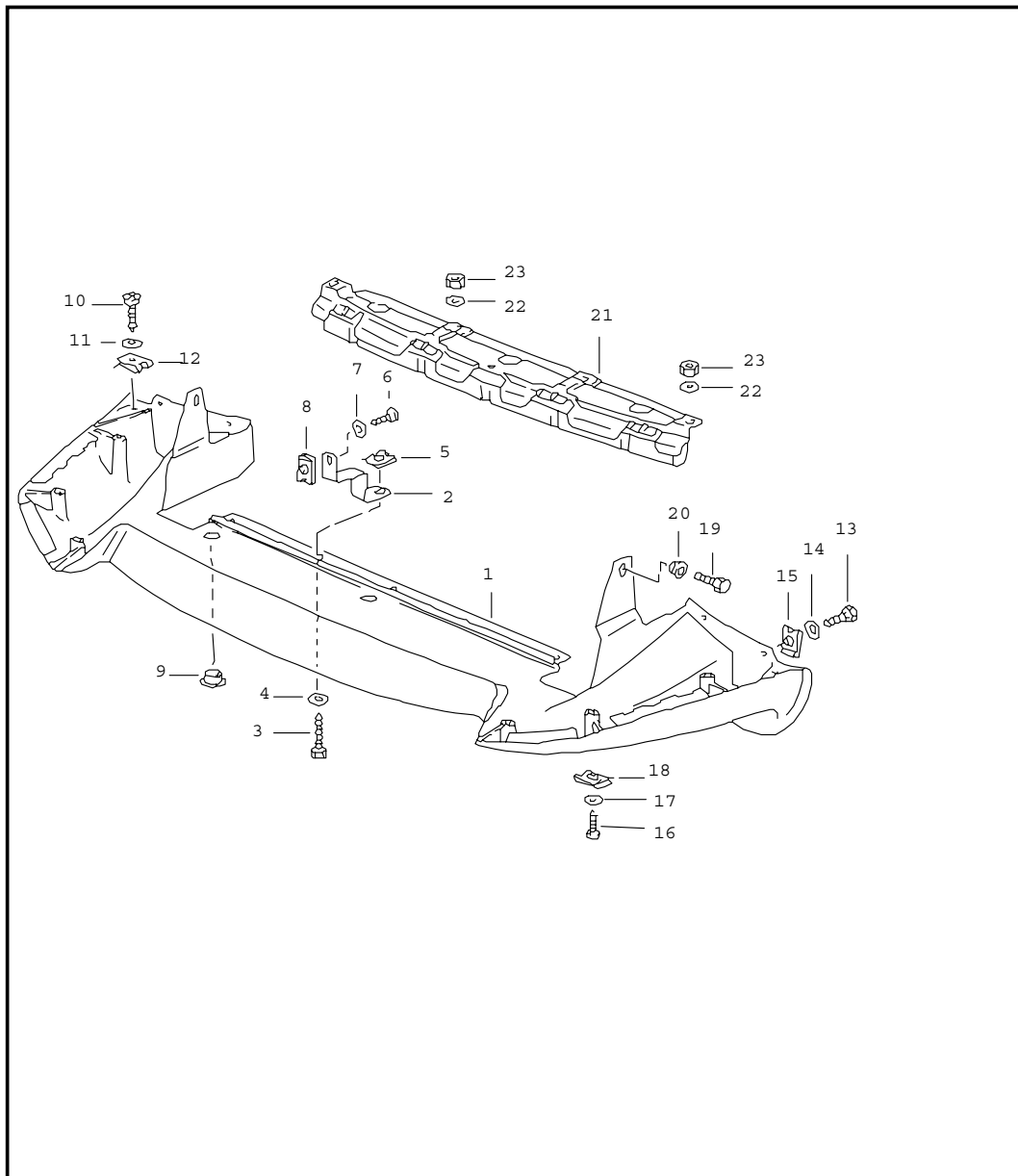
Modell	Jahr	HG	UG	Bildtafel	Einschränkungen	Update	16:06	20.04.2005	PORSCHE	PET	PORSCHE
928	91	8	02	802-05		187					

Pos	Teilenummer	Benennung	Bemerkung	St	Modellangabe	Pos	Teilenummer	Benennung	Bemerkung	St	Modellangabe
11	N 011 665 3	Scheibe B 5,3		4		31	N 011 525 13	Scheibe A 8,4		6	M 215
12	900 910 009 02	Sicherungsmutter M 5		4		32	900 076 025 02	Sechskantmutter M 8		6	M 215
13	928 505 447 00	Verstaerkungsleiste		1		33	900 067 185 07	Zylinderschraube M 6 X 12		2	M 215
14	N 011 665 3	Scheibe B 5,3		4		34	900 031 028 07	Scheibe 6,4		2	M 215
15	900 910 009 02	Sicherungsmutter M 5		4		35	E 928 505 522 02	Stuetze	/R	1	
16	A 999 190 104 30	Blindniet	-90	X		36	928 505 523 00	Haltewinkel	/L	1	
17	928 505 245 20	Stosshorn		2		37	900 187 115 02	Kombischraube B 3,5 X 16		2	
18	928 505 273 02	Halteleiste		1		38	999 591 487 02	Blechmutter B 5,5		2	
19	N 044 728 1	Zylinderschraube M 5 X 20		4		39	928 505 018 20	Prallrohr		2	
20	N 011 665 3	Scheibe B 5,3		4		(39)	928 505 016 22	Pralldaempfer		2	M 058/M 215
21	999 507 330 02	Mutterhalter M 5		4		40	900 075 339 08	Sechskantschraube	-90	4	
22	928 505 389 00	Abdeckkappe		4		(40)	900 075 222 02	Kombischraube	91-	4	
23	928 505 279 02	Heckstuetze		2		41	900 025 007 02	Scheibe 8,4	-90	4	
24	N 902 689 01	Blechmutter B 4,2		2		42	928 505 321 02	Unterlage		2	
25	900 025 002 02	Scheibe A 4,3		4		43	900 910 095 02	Sicherungsmutter M 8		2	
26	N 043 884 1	Blechschaube B 4,2 X 13		2		44	900 025 009 02	Scheibe A 13		2	
27	N 043 890 1	Blechschaube B 4,2 X 9,5		2		45	900 067 084 02	Zylinderschraube M 12 X 110		2	
28	999 703 066 50	Tuelle	-89	2		(46)	928 701 050 03	Halter Fuer Kennzeichen		1	CH
(28)	999 703 066 50	Tuelle	90-	2		47	914 571 903 10	Dichtring		2	
29	928 505 005 20	Stosshorn	/L	1	M 215	48	900 025 003 02	Unterlegscheibe A 5,3		2	
	01C	Schwarz				49	N 013 971 3	Blechschaube B 4,8 X 22		2	
(29)	928 505 006 20	Stosshorn	/R	1	M 215	54	928 505 269 02	Verstaerkungsleiste		1	
	01C	Schwarz									
30	928 505 065 20	Aufnahmeteil		2	M 215						

Modell	Jahr	HG	UG	Bildtafel	Einschränkungen	Update	16:06	20.04.2005	PORSCHE	PET	PORSCHE
928	91	8	02	802-05		187					

Pos	Teilenummer	Benennung	Bemerkung	St	Modellangabe	Pos	Teilenummer	Benennung	Bemerkung	St	Modellangabe
55	999 190 114 30	Pop-Niet - ENDE -		X							

Modell	Jahr	HG	UG	Bildtafel	Einschränkungen	Update	16:06	20.04.2005	PORSCHE	PET	PORSCHE
928	91	8	02	802-10		187					



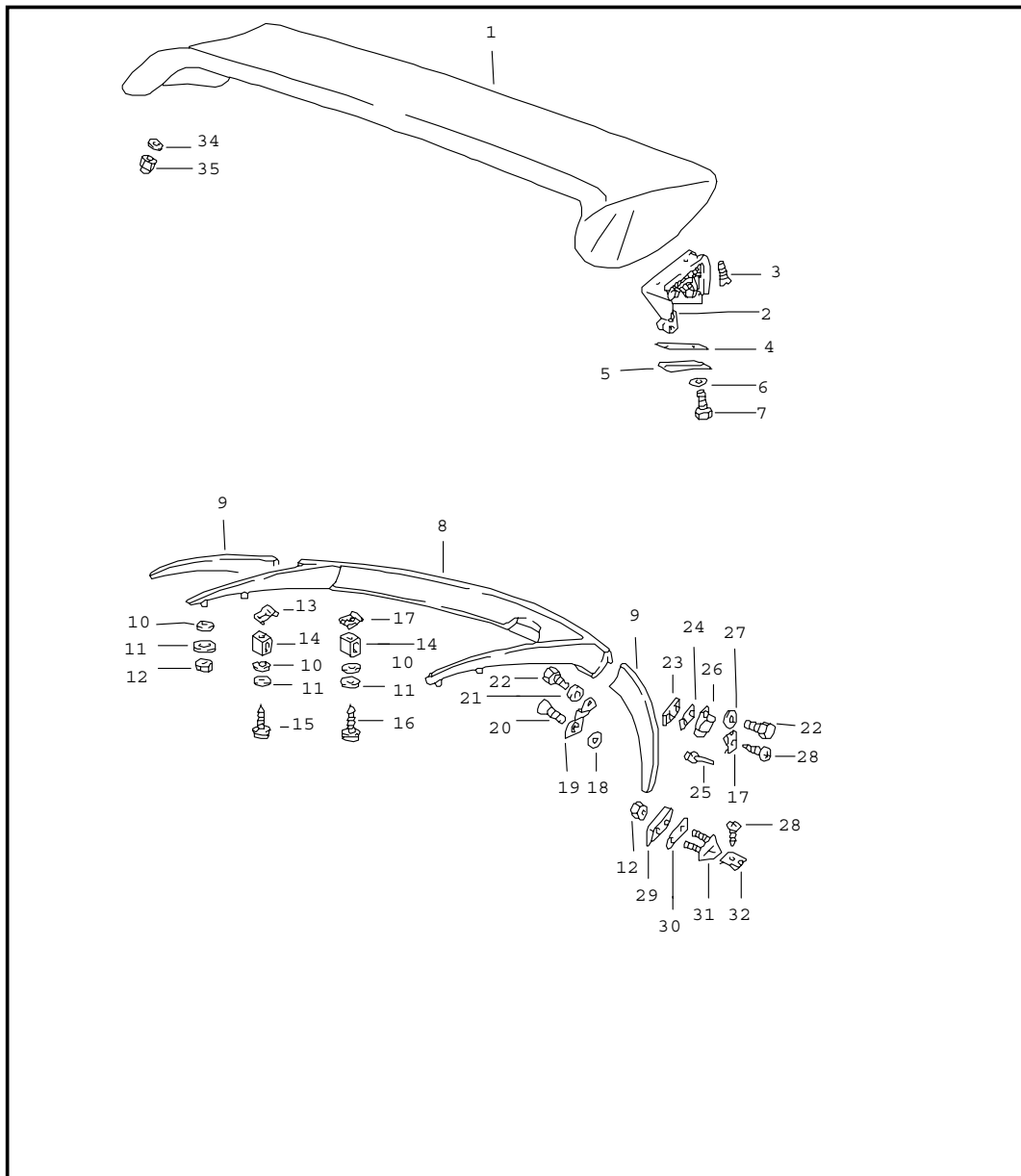
Pos	Teilenummer	Benennung	Bemerkung	St	Modellangabe
		Spoiler Vorn			
1	928 505 071 20	Frontspoiler	-89	1	
	70B	Schwarz			
(1)	928 505 071 21	Frontspoiler	90-	1	
	70B	Schwarz			
2	928 505 289 02	Halter	-89	3	
3	900 187 121 02	Blechschaube B 4,8 X 22		3	
4	N 011 665 3	Scheibe B 5,3	-89	3	
5	999 591 699 02	Blechmutter B 4,8	-89	3	
6	900 143 147 07	Blechschaube B 4,8 X 16	-89	3	
7	N 011 665 3	Scheibe B 5,3	-89	3	
8	999 591 699 02	Blechmutter B 4,8	-89	3	
9	999 703 343 40	Stopfen F >>92HS8 41176 F >>92HS8 49649		1	(J)
10	900 143 148 07	Blechschaube B 4,8 X 19		2	
11	N 011 665 3	Scheibe B 5,3		2	
12	999 591 699 02	Blechmutter B 4,8	-89	2	
(12)	999 591 938 02	Klammer B 4,8	-90	2	
13	900 187 004 02	Sechskantblechschaube 4,8 X 19		4	
14	N 011 665 3	Scheibe B 5,3		4	
15	999 591 699 02	Blechmutter B 4,8		4	
16	900 143 147 07	Blechschaube B 4,8 X 16		6	

Modell	Jahr	HG	UG	Bildtafel	Einschränkungen	Update	16:06	20.04.2005	PORSCHE	PET	PORSCHE
928	91	8	02	802-10		187					

Pos	Teilenummer	Benennung	Bemerkung	St	Modellangabe	Pos	Teilenummer	Benennung	Bemerkung	St	Modellangabe
17	900 025 003 02	Unterlegscheibe A 5,3		6 6							
18	999 591 699 02	Blechmutter B 4,8		6							
19	N 010 215 13	Sechskantschraube M 6 X 15		2							
20	937 503 255 00	Distanzscheibe	-89	2							
20	900 151 027 02	Scheibe B 5,3	90-	2							
21	928 505 059 02	Traeger Bugspoiler	-89	1							
21	928 505 059 03	Traeger Bugspoiler	90-	1							
22	N 011 666 6	Scheibe B 6,4		4							
23	900 910 118 00	Sicherungsmutter M 6		4							
		- ENDE -									



Modell	Jahr	HG	UG	Bildtafel	Einschränkungen	Update	16:06	20.04.2005	PORSCHE	PET	PORSCHE
928	91	8	02	802-15		187					

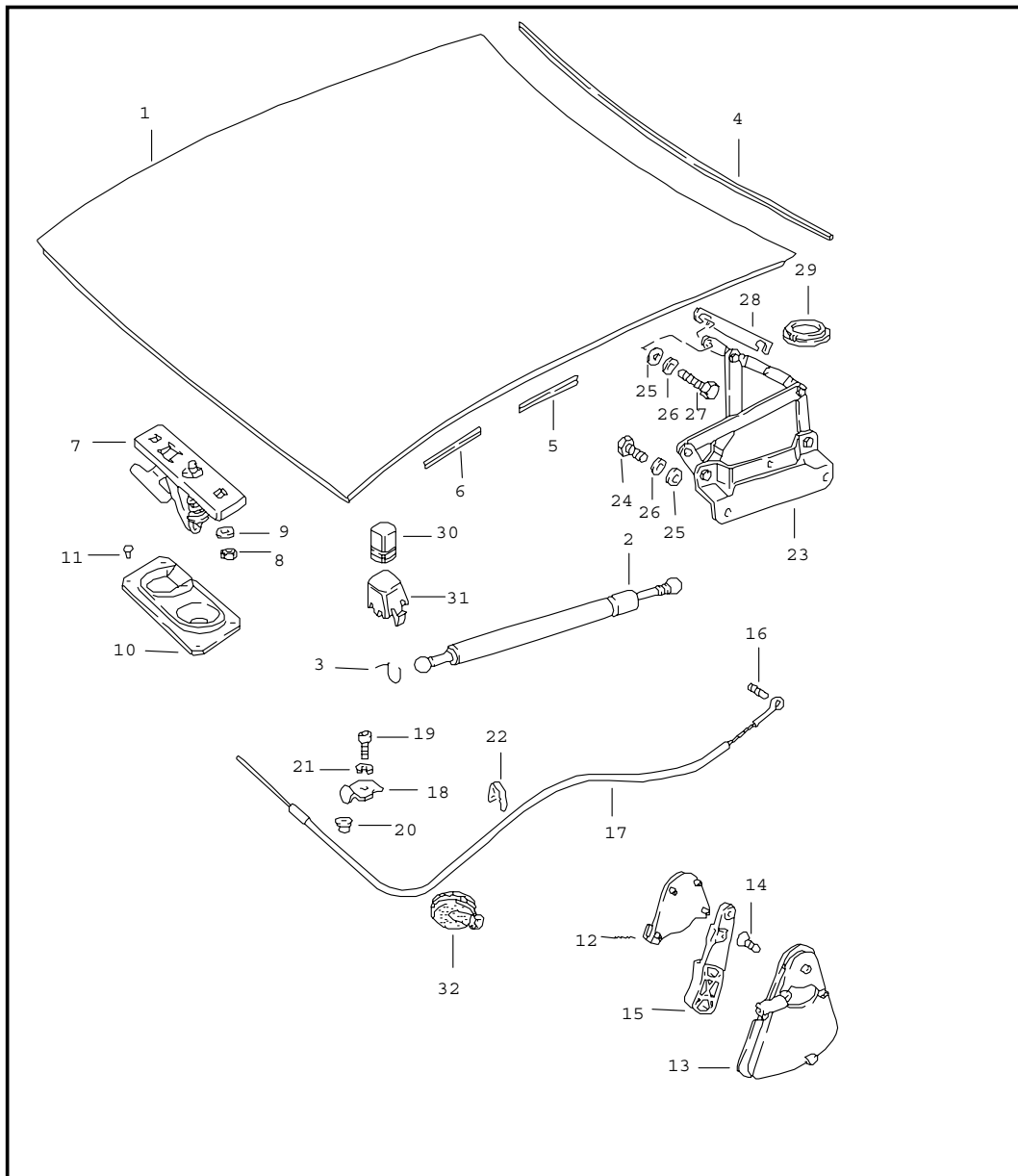


Pos	Teilenummer	Benennung	Bemerkung	St	Modellangabe
		Spoiler Hinten			
		Spoiler Klappbar	87	1	
1	928 512 078 04	Heckspoiler		1	
		70C			
2	928 512 111 02	Scharnier	/L	1	
2	928 512 112 02	Scharnier	/R	1	
3	900 249 008 02	Senkschraube M 6 X 12		4	
4	928 512 223 02	Klebefolie	/L	1	
4	928 512 224 02	Klebefolie	/R	1	
5	928 512 277 00	Unterlage		2	
6	900 151 037 07	Scheibe 6,4		4	
7	999 217 079 07	Sechskantschraube M 6 X 12		4	
		Spoiler Fest	88-	1	
1	928 512 078 03	Heckspoiler		1	
		70C			
34	900 151 037 07	Scheibe A 6,4		4	
35	900 085 014 07	Hutmutter M 6		4	
		Spoiler Integriert		1	M471
8	928 512 071 02	Heckspoiler		1	
9	928 512 073 02	Heckspoiler	/L	1	
9	928 512 074 02	Heckspoiler	/R	1	
10	928 559 143 02	Dichtring		10	
11	999 025 083 70	Scheibe 3,7 X 11 X 0,5		10	
12	900 910 006 02	Sicherungsmutter M 4		4	

Modell	Jahr	HG	UG	Bildtafel	Einschränkungen	Update	16:06	20.04.2005	PORSCHE	PET	PORSCHE
928	91	8	02	802-15		187					

Pos	Teilenummer	Benennung	Bemerkung	St	Modellangabe	Pos	Teilenummer	Benennung	Bemerkung	St	Modellangabe
13	928 512 307 02	Presslochmutter		6							
14	928 512 199 02	Distanzbock		12							
15	999 450 004 02	Blechschrabe B 4,2 X 28		4							
16	999 450 005 02	Blechschrabe B 4,2 X 32		6							
17	N 015 429 2	Blehmutter B 4,2		6							
18	928 512 611 02	Unterlage		2							
19	928 512 589 02	Haltewinkel		2							
20	999 219 003 07	Senkschraube M 6 X 16		2							
21	900 151 037 07	Scheibe A 6,4		2							
22	999 217 006 07	Sechskantschraube M 6 X 10		4							
23	928 512 601 02	Gewindeplatte		2							
24	928 512 613 02	Unterlage		2							
25	999 190 151 30	Hohlriet D 4 X 4,8 - 6		2							
26	928 512 595 02	Winkel		2							
27	N 011 524 7	Scheibe A 6,4		2							
28	N 013 965 9	Linsenblechschrabe BZ 4,2 X 9,5		4							
29	928 512 609 02	Unterlegkeil		2							
30	928 512 615 02	Unterlage		2							
31	928 512 605 02	Winkel		2							
32	999 507 229 02	Blehmutter B 4,2		2							
		- ENDE -									

Modell	Jahr	HG	UG	Bildtafel	Einschränkungen	Update	16:07	20.04.2005	PORSCHE	PET	PORSCHE
928	91	8	03	803-00		187					

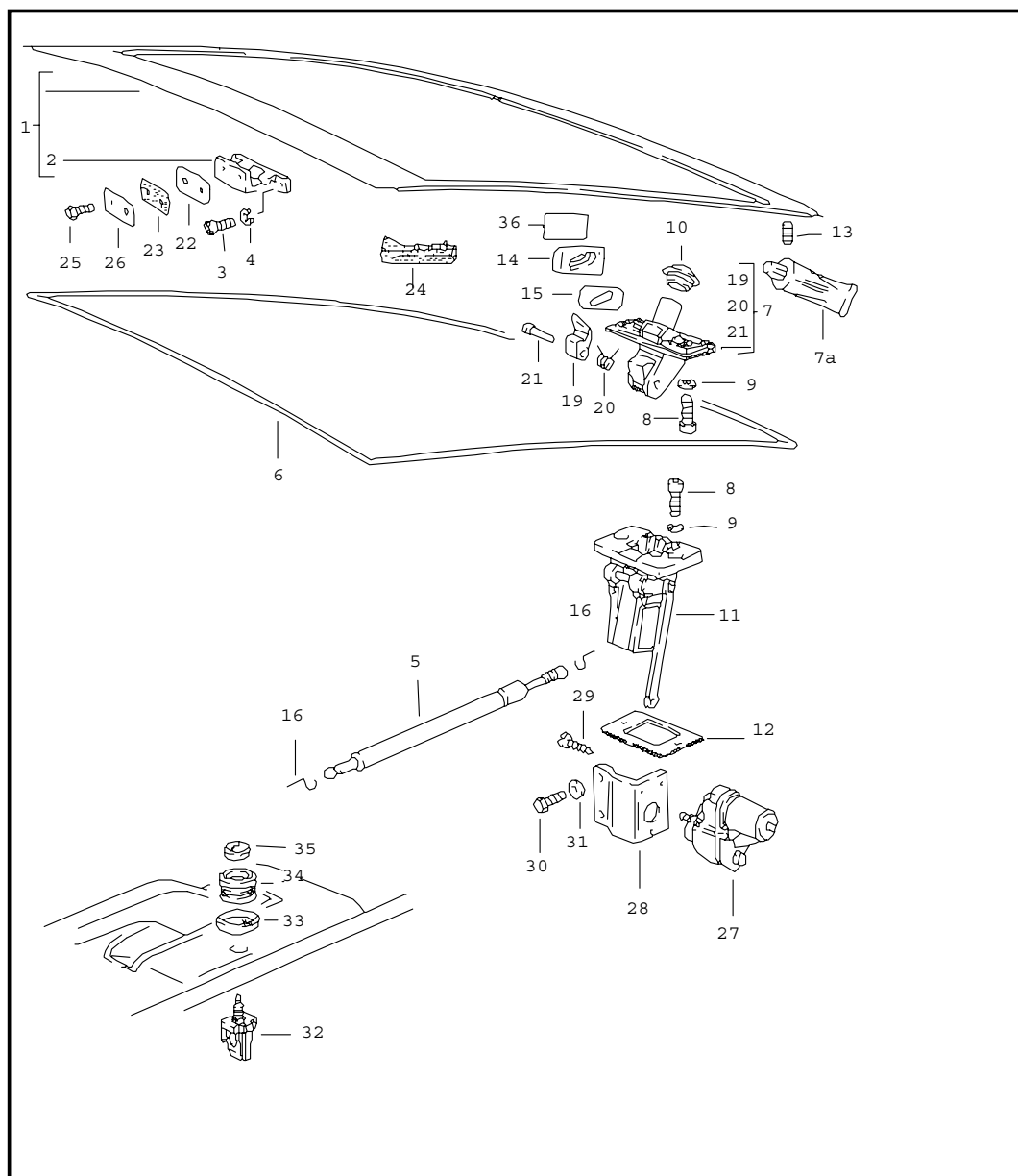


Pos	Teilenummer	Benennung	Bemerkung	St	Modellangabe
		Motorhaube Einbauteile			
1	928 511 005 03	Motorhaube	-90	1	
(1)	928 511 005 04	Motorhaube	90-	1	
2	928 511 139 03	Gasdruckfeder		2	
3	900 169 016 02	Buegel		4	
4	928 511 141 03	Dichtung		1	
5	928 504 551 03	Dichtung Seitlich	-88	2	
6	928 504 551 03	Dichtung Seitlich	-88	2	
(6)	928 504 551 03	Dichtung Seitlich	89-	2	
7	928 511 029 03	Deckelschloss Oberteil		1	
8	900 076 010 02	Sechskantmutter M 6		2	
9	N 015 404 1	Scheibe 6,4		2	
10	928 511 027 02	Deckelschloss Unterteil		1	
11	999 190 128 30	Blindniet 4,8 X 7,4		4	
12	928 511 143 02	Abdeckung		1	
		70B Schwarz			
13	928 511 173 02	Schale		1	
		70B Schwarz			
14	900 249 001 02	Senkschraube M 6 X 15		2	
15	928 511 175 02	Zuggriff		1	
		70B Schwarz			
16	900 197 018 00	Spannstift 4 X 12		1	
17	928 511 037 04	Zugdraht	/LL -89	1	
(17)	927 504 037 00	Zugdraht	/RL -89	1	

Modell	Jahr	HG	UG	Bildtafel	Einschränkungen	Update	16:07	20.04.2005	PORSCHE	PET	PORSCHE
928	91	8	03	803-00		187					

Pos	Teilenummer	Benennung	Bemerkung	St	Modellangabe	Pos	Teilenummer	Benennung	Bemerkung	St	Modellangabe
(17)	928 504 037 00	Zugdraht	/LL 90-	1							
(17)	927 504 037 00	Zugdraht	/RL 90-	1							
18	928 511 541 02	Klemmstueck		1							
19	900 067 008 02	Zylinderschraube M 6 X 12		1							
20	928 511 543 02	Huelse		1							
21	N 012 007 2	Federring A 6		1							
22	999 513 007 40	Kabelbinder		1							
23	928 511 041 04	Deckelscharnier	/L -90	1							
(23)	928 511 041 04	Deckelscharnier	/L 91	1							
(23)	928 511 042 04	Deckelscharnier	/R -90	1							
(23)	928 511 042 04	Deckelscharnier	/R 91	1							
24	N 010 237 6	Sechskantschraube M 8 X 12		6							
25	900 025 007 02	Scheibe 8,4		10							
27	900 075 309 08	Sechskantschraube M 8 X 20		4							
28	928 511 419 02	Ausgleichplatte		X							
29	928 511 321 03	Abdeckkappe		2							
30	999 703 132 40	Gummipuffer		2							
31	928 511 203 02	Auflagebock		2							
32	111 957 861	Tuelle		1							
		- ENDE -									

Modell	Jahr	HG	UG	Bildtafel	Einschränkungen	Update	16:07	20.04.2005	PORSCHE	PET	PORSCHE
928	91	8	03	803-05		187					

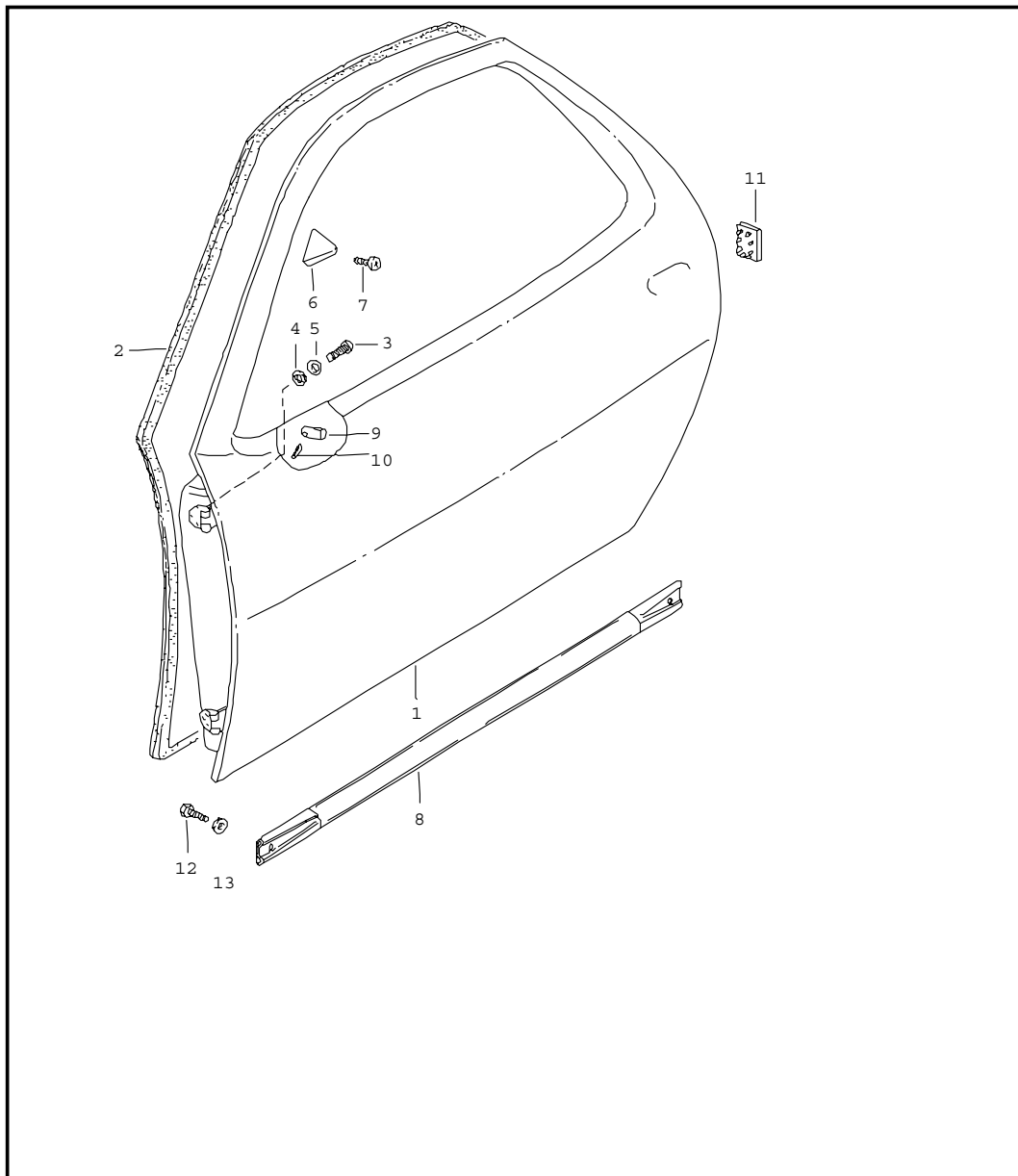


Pos	Teilenummer	Benennung	Bemerkung	St	Modellangabe
		Heckklappe Einbauteile			
		Abweichende Teile Fuer Fahrzeuge mit Alarmanlage Siehe Gruppe 8/04/20			
1	928 512 005 05	Heckklappe		1	
		GRV Grundiert			
(1)	928 512 005 06	Heckklappe	88-89	1	M 637
2	928 512 041 04	Scharnier	-90	2	
(2)	928 512 041 04	Scharnier	91-	2	
3	E 999 509 012 02	Zylinderschraube M 6 X 20		8	
4	N 012 026 3	Federring A 6		8	
5	928 512 331 05	Gasdruckfeder		2	
6	928 512 129 04	Dichtung	-89	1	
(6)	928 512 129 04	Dichtung	90-	1	
7	928 512 903 02	Deckelschloss Oberteil Ohne Bestimmte Schliessung Mit 1 Schluessel		1	
(7)	928 512 901 02	Deckelschloss Oberteil Mit Bestimmter Schliessung Mit 1 Schluessel Schliessungsnummer Angeben		1	
7A	000 043 204 21	Fett Fuer Schliesszylinder		X	
8	N 014 770 3	Zylinderschraube M 8 X 15		4	
9	999 523 102 02	Sicherungsscheibe		4	
10	928 512 169 02	Dichtung	87	1	
(10)	928 512 169 03	Dichtung Schliesszylinder	88-	1	
11	928 512 055 20	Deckelschloss Unterteil		1	

Modell	Jahr	HG	UG	Bildtafel	Einschränkungen	Update	16:07	20.04.2005	PORSCHE	PET	PORSCHE
928	91	8	03	803-05		187					

Pos	Teilenummer	Benennung	Bemerkung	St	Modellangabe	Pos	Teilenummer	Benennung	Bemerkung	St	Modellangabe
12	928 512 179 02	Unterlage		X			70B	Schwarz			
(12)	928 512 181 02	Unterlage		X		(33) A	928 613 431 01	Rosette Beifahrerseite		1	
13	999 703 140 40	Gummipuffer		2		(33)	928 613 431 01	Rosette Beifahrerseite	-92	1	
14	928 512 057 02	Fuehrungskeil		2			70B	Schwarz			
-	928 512 531 02	Klebefolie Fuer Fuehrungskeil		2		34 A	928 613 433 00	Knopf		2	
15	928 512 263 02	Unterlegplatte		2		(34)	928 613 433 00	Knopf	-92	2	
16	900 169 016 02	Buegel		4			70B	Schwarz			
19	928 512 161 02	Riegelverschluss		1		35 A	928 613 437 00	Symbol-Kappe		2	
20	928 512 163 02	Feder		1		(35)	928 613 437 00	Symbol-Kappe	-92	2	
21	928 512 165 02	Nietstift		1			70B	Schwarz			
22	928 512 409 02	Unterlage		X				- ENDE -			
23	928 512 413 07	Dichtung		2							
24	928 512 261 02	Wasserabweiser	/L	1							
(24)	928 512 262 02	Wasserabweiser	/R	1							
25	999 217 017 02	Sechskantschraube M 8 X 18		4							
26	928 512 417 03	Unterlegplatte		2							
27	928 624 407 02	Stellmotor		1							
28	928 624 049 00	Halter		1							
29	N 013 954 2	Linienblechschaube B 2,9 X 13		3							
30	999 072 005 09	Sechskantschraube M 6 X 12		2							
31	N 011 524 7	Scheibe A 6,4		2							
32	928 613 114 00	Schalter Heckdeckelentriegelung Heckdeckelentriegelung	-92	2							
33 A	928 613 431 00	Rosette Fahrerseite		1							
(33)	928 613 431 00	Rosette Fahrerseite		1							

Modell	Jahr	HG	UG	Bildtafel	Einschränkungen	Update	16:07	20.04.2005	PORSCHE	PET	PORSCHE
928	91	8	04	804-00		187					



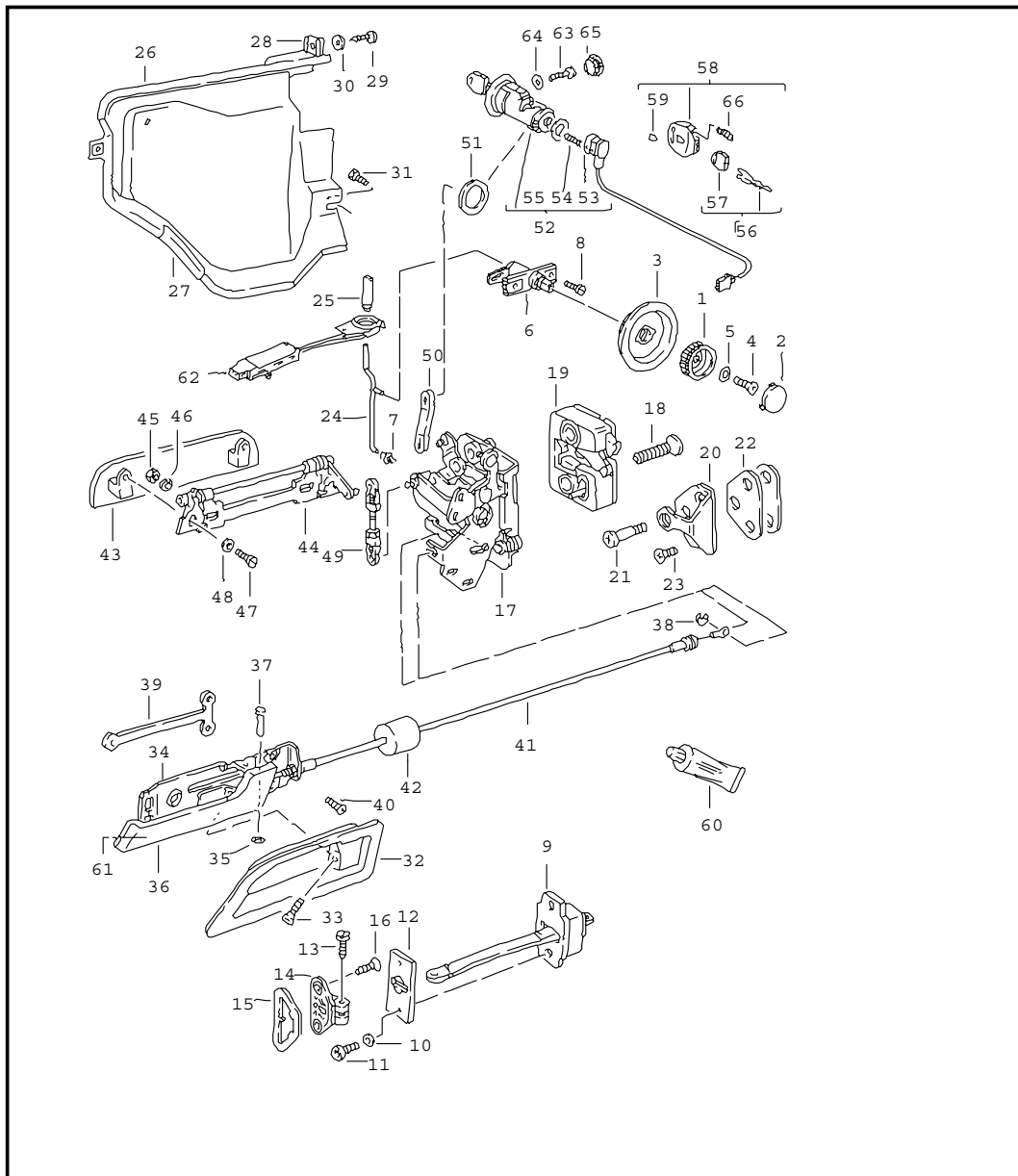
Pos	Teilenummer	Benennung	Bemerkung	St	Modellangabe
		Tuer-Rohbau			
(1)	928 531 005 10	Tuer-Rohbau Mit Spiegelaufnahme	/L	1	
	GRV	Grundiert			
(1)	928 531 006 10	Tuer-Rohbau Ohne Spiegelaufnahme	/R	1	
	GRV	Grundiert			
(1)	927 531 005 10	Tuer-Rohbau Ohne Spiegelaufnahme	/RL/L	1	
	GRV	Grundiert			
(1)	927 531 006 10	Fahrtuer Mit Spiegelaufnahme	/R	1	
	GRV	Grundiert			
2	928 537 345 03	Tuerdichtung	/L -90	1	
2	928 537 345 05	Tuerdichtung	/L 91	1	
(2)	928 537 346 03	Tuerdichtung	/R -90	1	
(2)	928 537 346 05	Tuerdichtung	/R 91	1	
3	N 014 770 3	Zylinderschraube M 8 X 16		12	
4	900 025 007 02	Scheibe A 8,4		12	
5	999 523 102 02	Sicherungsscheibe 8		12	
6	928 537 341 02	Anlaufkeil	/L	1	
(6)	928 537 342 02	Anlaufkeil	/R	1	
7	900 144 008 02	Senkblechschraube B 3,5 X 9,5		2	
8	928 531 601 03	Sicherheitsverstaerkung Verstaerkung		2	
9	928 531 235 03	Gewindestueck		1	
10	N 013 295 1	Spannhuelse 3 X 12		1	
11	928 537 723 02	Blindstopfen		2	
12	900 075 085 02	Sechskantschraube M 8 X 20		4	

Modell	Jahr	HG	UG	Bildtafel	Einschränkungen	Update	16:07	20.04.2005	PORSCHE	PET	PORSCHE
928	91	8	04	804-00		187					

Pos	Teilenummer	Benennung	Bemerkung	St	Modellangabe	Pos	Teilenummer	Benennung	Bemerkung	St	Modellangabe
13	N 012 009 3	Federring A 8  - ENDE -		4							



Modell	Jahr	HG	UG	Bildtafel	Einschränkungen	Update	16:07	20.04.2005	PORSCHE	PET	PORSCHE
928	91	8	04	804-05		187					



Pos	Teilenummer	Benennung	Bemerkung	St	Modellangabe
		Einbauteile Fuer Tuer			
		Abweichende Teile Fuer Fahrzeuge mit Alarmanlage Siehe Gruppe 8/04/20			
1	928 537 581 03	Drehknopf		2	
2	911 531 703 00	Abdeckkappe		2	
3	928 537 585 02	Lagerschale		2	
4	999 218 010 02	Linsenschraube M 5 X 12		2	
5	N 011 665 3	Scheibe B 5,3		2	
6	928 537 096 02	Lager		2	
7	993 531 563 00	Gestaengeclip		2	
8	N 013 968 7	Blechschaube B 4,8 X 13		4	
9	928 537 033 04	Tuerhalter		2	
10	N 011 524 7	Scheibe A 6,4		4	
11	E 928 537 451 02	Zylinderschraube		4	
12	928 537 371 02	Unterlage		2	
13	928 537 419 03	Zylinderschraube		2	
14	928 537 417 02	Lagerbock	/L	1	
(14)	928 537 418 02	Lagerbock	/R	1	
15	928 537 425 02	Unterlage	/L	1	
(15)	928 537 426 02	Unterlage	/R	1	
16	928 537 459 02	Linsenschraube M 6 X 25		4	
17	928 537 907 03	Schloss Innenteil	/L -88	1	
(17)	927 537 908 03	Schloss Innenteil	/R -88	1	

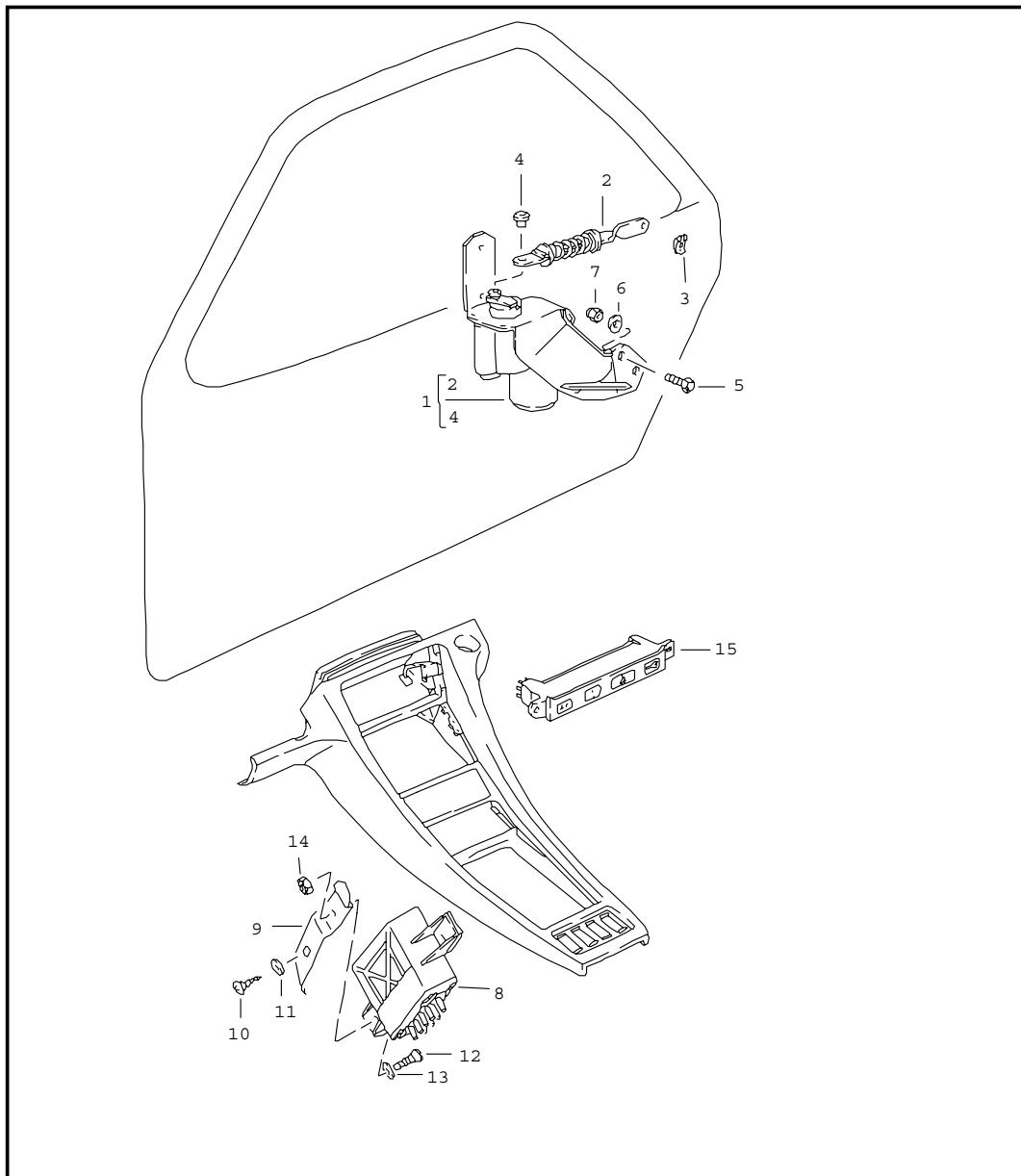
Modell	Jahr	HG	UG	Bildtafel	Einschränkungen	Update	16:07	20.04.2005	PORSCHE	PET	PORSCHE
928	91	8	04	804-05		187					

Pos	Teilenummer	Benennung	Bemerkung	St	Modellangabe	Pos	Teilenummer	Benennung	Bemerkung	St	Modellangabe
(17)	928 537 053 09	Tuerschloss Innenteil	/LL/L89-	1		28	999 507 348 02	Blechmutter B 4,8		4	
(17)	928 537 054 10	Tuerschloss Innenteil	/LL/R89-	1		29	900 143 118 02	Blechschaube B 4,8		4	
(17)	927 537 053 10	Tuerschloss Innenteil	/RL/L89-	1		30	900 151 028 02	Scheibe B 4,3		4	
(17)	927 537 054 09	Tuerschloss Innenteil	/RL/R89-	1		31	N 010 239 11	Sechskantschraube M 8 X 18		2	
18	928 537 721 02	Linsenschraube Aussenteil		4		(32)	928 537 545 02	Griffschale	/L	1	
(19)	928 537 153 03	Tuerschloss Aussenteil	/L	1		32	928 537 546 02	Griffschale	/R	1	
19	928 537 154 03	Tuerschloss Aussenteil	/R	1		33	900 269 006 07	Senkschraube M 4 X 8		2	
20	928 537 133 02	Schliesskeil	-89	2		34	928 537 049 02	Lagerplatte	/L	1	
20	928 537 133 04	Schliesskeil	90-	1		(34)	928 537 050 02	Lagerplatte	/R	1	
21	928 537 131 03	Schliessbolzen	-89	2		35	999 591 242 01	Federmutter D = 4,0		2	
21	928 537 131 03	Schliessbolzen	90-	1		36	928 537 169 00	Innengriff	/L	1	
22	928 537 135 04	Unterlage	-90	2			70B	Satinschwarz			
(22)	928 537 135 04	Unterlage	91	2		(36)	928 537 170 00	Innengriff	/R	1	
23	900 249 024 00	Senkschraube M 8 X 25		4			70B	Satinschwarz			
24	928 537 160 04	Sicherungsstange		2		37	928 537 557 02	Bolzen		2	
(24)	928 537 160 05	Sicherungsstange	89-	2		38	900 116 002 01	Sicherungsscheibe		2	
25	928 555 359 02	Sicherungsknopf	-88	2		39	928 537 157 02	Mutterhalter		2	
(25)	928 637 138 00	Sicherungsknopf	89-	2		40	900 269 015 02	Senkschraube M 5 X 10		6	
	01C	Satinschwarz				41	928 537 055 02	Bowdenzug		2	
26	928 537 333 03	Schlossabdeckung	/L -88	1		42	911 613 636 00	Daempfungsstueck		2	
(26)	928 537 333 04	Schlossabdeckung	/L 89-	1		43	928 537 661 02	Griffplatte		2	
(26)	928 537 334 03	Schlossabdeckung	/R -88	1		44	928 537 063 04	Lager	/L	1	
(26)	928 537 334 04	Schlossabdeckung	/R 89-	1		(44)	928 537 064 04	Lager	/R	1	
-	999 911 037 50	Profil		*		45	900 076 010 02	Sechskantmutter M 6		4	
27	-	70 MM		2		46	N 012 006 4	Federring B 6		4	

Modell	Jahr	HG	UG	Bildtafel	Einschränkungen	Update	16:07	20.04.2005	PORSCHE	PET	PORSCHE
928	91	8	04	804-05		187					

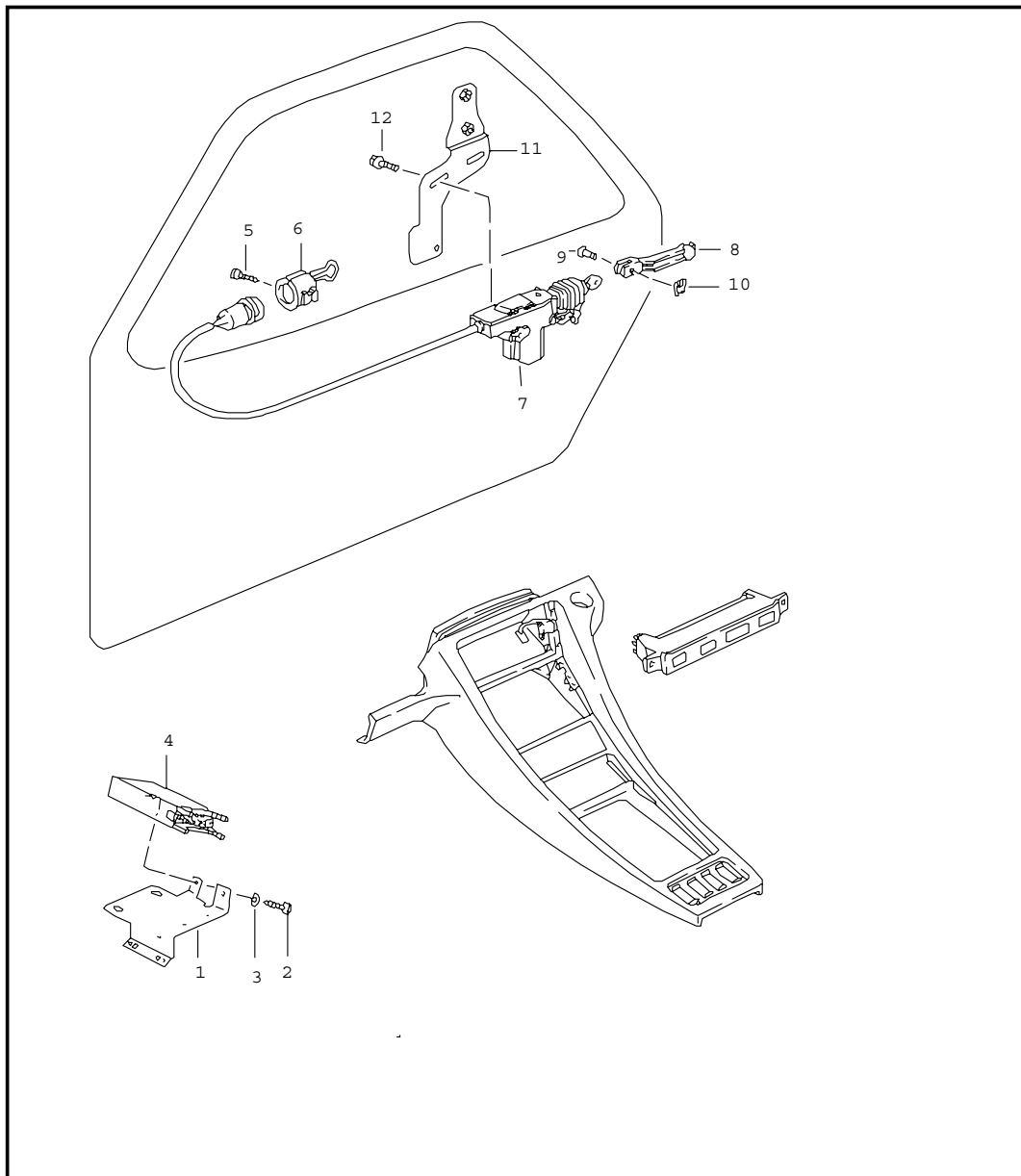
Pos	Teilenummer	Benennung	Bemerkung	St	Modellangabe	Pos	Teilenummer	Benennung	Bemerkung	St	Modellangabe
47	N 014 761 2	Zylinderschraube M 6 X 12		4							
48	N 012 226 5	Federscheibe A 6		4							
49	928 537 140 03	Verbindungsstange		1							
50	928 537 111 04	Betaetigungsstange		2							
51	928 537 531 03	Unterlage		2							
52	928 537 633 05	Tuerschliesszylinder Mit Bestimmter Schliessung Ohne Schluessel Schliessungsnummer Angeben		2							
52	928 537 903 02	Tuerschliesszylinder Mit 1 Schluessel Ohne Bestimmte Schliessung		2							
53	928 537 713 02	Kontaktschalter	/L	1							
53	928 537 714 02	Kontaktschalter	/R	1							
54	928 537 493 02	Druckfeder		2							
55	928 537 495 03	Dichtung		2							
56	928 538 033 02	Schluessel Schliessungsnummer Angeben Mit Bestimmter Schliessung		3							
57	944 538 431 00	Schluesselkappe		2							
58	944 538 041 00	Schluesselleuchte		2							
59	944 538 443 00	Wappen		2							
60	000 043 204 21	Fett Fuer Schliesszylinder		X							
61	928 537 747 00	Leuchtpunkt		2							
62	928 637 137 00	Impulsgeber	89-	2							
63	900 119 035 02	Zylinderschraube M 6X8		2							
64	N 011 524 7	Scheibe		2							
65	999 703 224 40	Kappe		2							
66	928 537 630 02	Gluehlampe		1							
		- ENDE -									

Modell	Jahr	HG	UG	Bildtafel	Einschränkungen	Update	16:08	20.04.2005	PORSCHE	PET	PORSCHE
928	91	8	04	804-10		187					



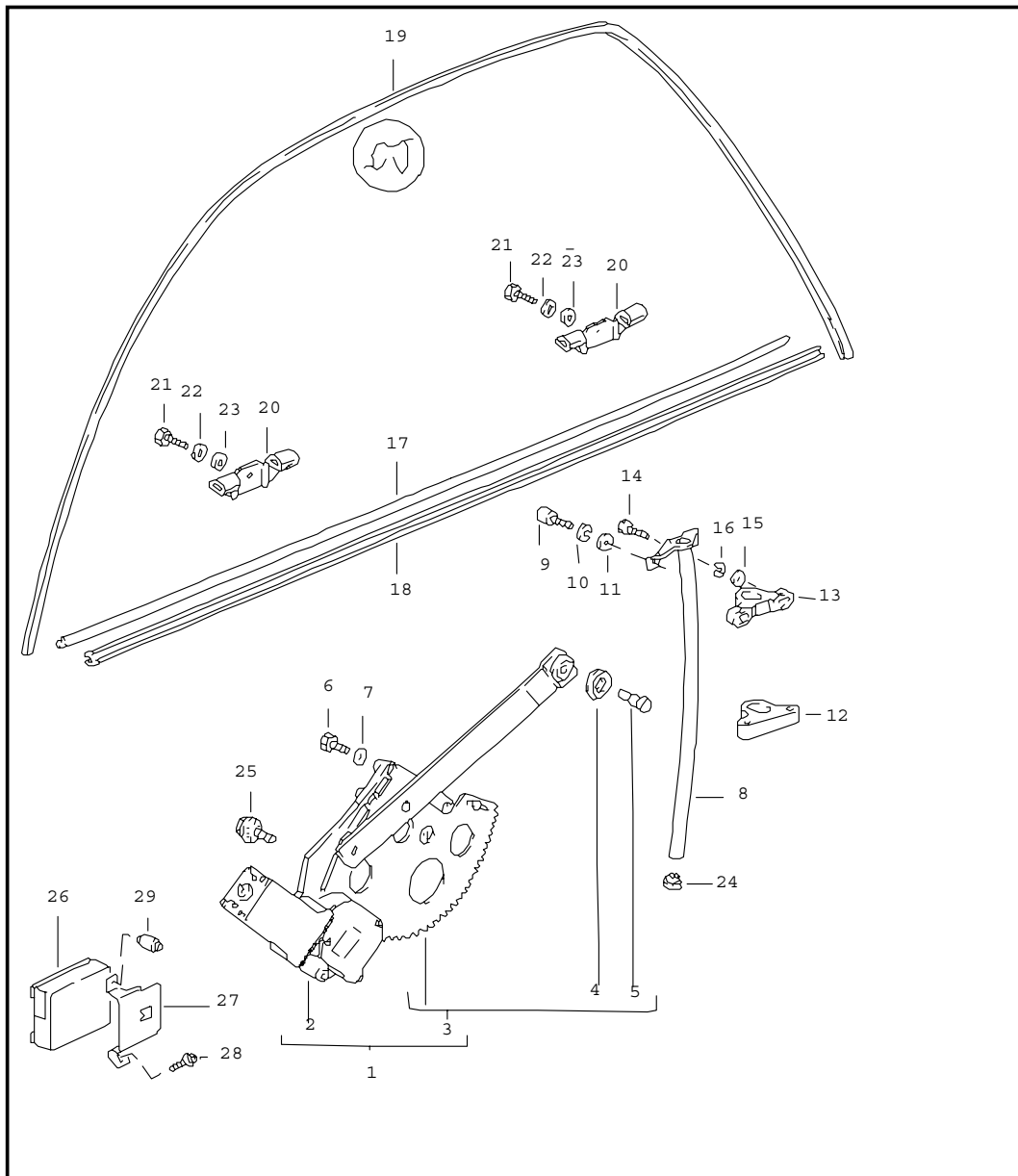
Pos	Teilenummer	Benennung	Bemerkung	St	Modellangabe
		Zentralverriegelung	-88		
1	928 624 401 02	Stellmotor	/L	1	
1	928 624 402 02	Stellmotor	/R	1	
2	928 624 403 00	Betaetigungsstange		2	
3	999 166 054 02	Sl-Sicherung		4	
4	999 591 570 40	Clip		2	
5	N 010 207 6	Sechskantschraube M5 X 12		4	
6	900 151 027 02	Scheibe B5,3		4	
7	900 910 009 02	Sicherungsmutter M5		4	
8	928 618 125 00	Steuergeraet		1	
9	928 618 135 00	Halter		1	
10	N 014 139 7	Linsenschraube M 6 X 20		1	
11	N 011 524 7	Scheibe A 6,4		1	
12	N 014 140 5	Linsenschraube M 6 X 25		1	
13	N 011 524 7	Scheibe A 6,4		1	
14	900 076 010 02	Sechskantmutter M 6 Siehe Gruppe		1	
15	-	9/06/05 Kabelstraenge Siehe Gruppe 9/02/11  - ENDE -			

Modell	Jahr	HG	UG	Bildtafel	Einschränkungen	Update	16:08	20.04.2005	PORSCHE	PET	PORSCHE
928	91	8	04	804-11		187					



Pos	Teilenummer	Benennung	Bemerkung	St	Modellangabe
		Zentralverriegelung	89-		
1	928 618 416 01	Traegerplatte	89	1	
(1)	928 618 416 01	Traegerplatte	90	1	
2	N 013 957 5	Blechschaube BZ 3,5 X 9,5	-90	2	
3	N 011 521 3	Scheibe A 3,7	-90	2	
4	911 618 113 01	Steuergeraet	-90	1	
5	900 143 104 02	Linsenblehschraube BZ 3,5 X 9,5		2	
6	944 612 450 01	Halter		2	
7	928 624 211 00	Getriebeelement Mitverwenden: Fuer Fahrzeuge Bis MOD.90 928 612 930 00		2	
8	928 537 571 00	Betaetigungsstange		2	
9	N 100 438 01	Bolzen		2	
10	N 012 644 1	Sicherung		2	
11	928 537 113 03	Halter	/L	1	
(11)	928 537 114 03	Halter	/R	1	
12	999 919 035 02	Sechskantschraube		4	
		- ENDE -			

Modell	Jahr	HG	UG	Bildtafel	Einschränkungen	Update	16:08	20.04.2005	PORSCHE	PET	PORSCHE
928	91	8	04	804-15		187					

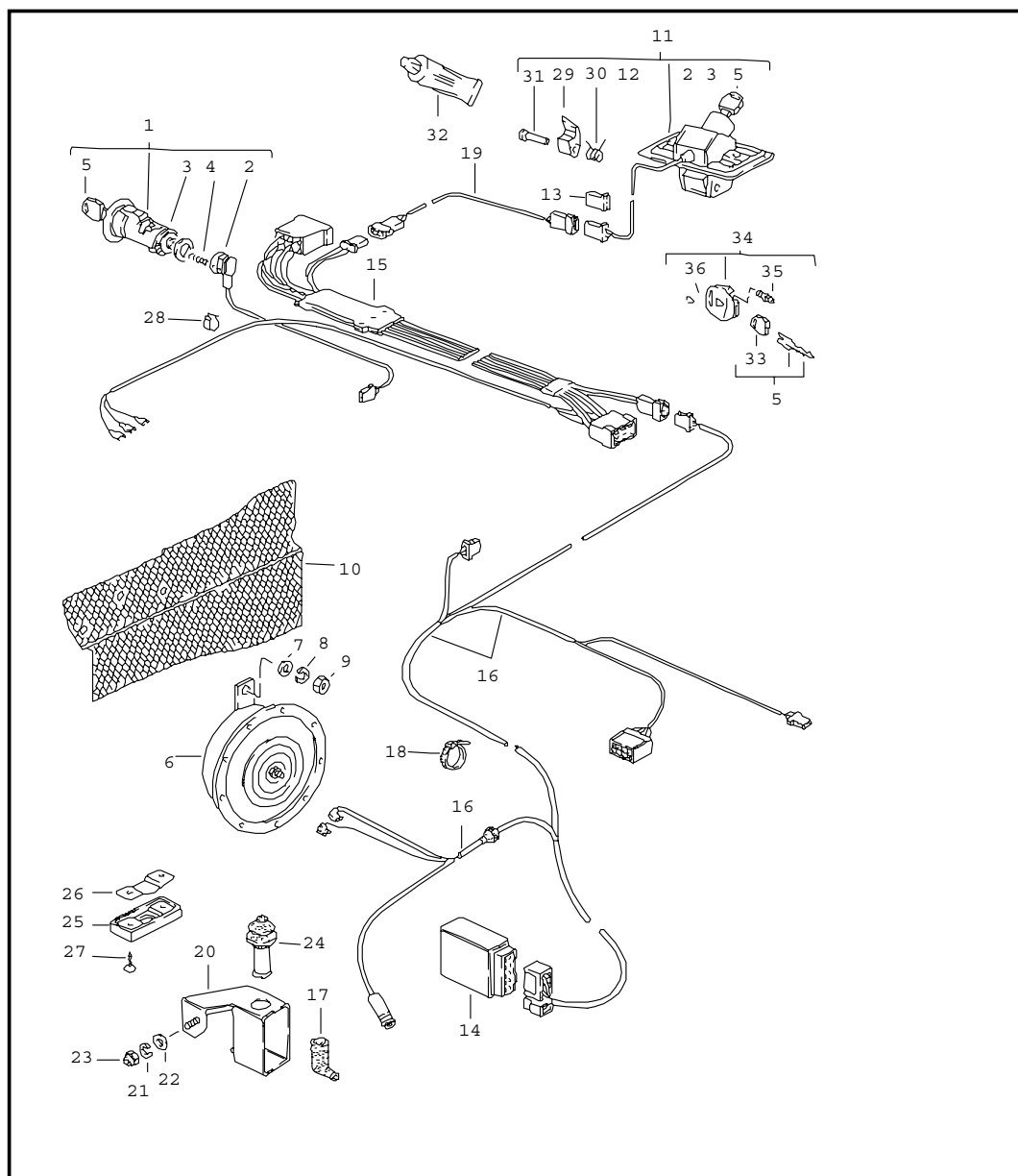


Pos	Teilenummer	Benennung	Bemerkung	St	Modellangabe
1	928 537 075 06	Fensterheber Fensterheber Mit Motor und Getriebe	/L -90	1	
(1)	928 537 076 06	Fensterheber Mit Motor und Getriebe	/R -90	1	
(1)	928 537 075 06	Fensterheber Mit Motor und Getriebe	/L 91	1	
(1)	928 537 076 06	Fensterheber Mit Motor und Getriebe	/R 91	1	
2	928 624 013 03	Motor und Getriebe Fuer Fensterheber	/L	1	
(2)	928 624 014 03	Motor und Getriebe Fuer Fensterheber	/R	1	
3	928 537 909 04	Fensterheber Ohne Motor und Getriebe	/L	1	
(3)	928 537 910 04	Fensterheber Ohne Motor und Getriebe	/R	1	
4	928 537 918 00	Rolle		2	
5	928 537 917 00	Bolzen		2	
6	N 010 210 13	Sechskantschraube M 6 X 10		8	
7	N 012 226 5	Federscheibe A 6		8	
8	928 537 263 02	Fuehrungsrohr	/L	1	
(8)	928 537 264 02	Fuehrungsrohr	/R	1	
9	900 067 008 02	Zylinderschraube M 6 X 12		4	
10	900 151 007 02	Scheibe B 7,4		4	
11	N 012 006 4	Federring B 6		4	
12	928 537 259 02	Gleitstueck Unten	/L	2	

Modell	Jahr	HG	UG	Bildtafel	Einschränkungen	Update	16:08	20.04.2005	PORSCHE	PET	PORSCHE
928	91	8	04	804-15		187					

Pos	Teilenummer	Benennung	Bemerkung	St	Modellangabe	Pos	Teilenummer	Benennung	Bemerkung	St	Modellangabe
(12)	928 537 260 02	Gleitstueck Unten	/R	2				- ENDE -			
13	928 537 289 02	Gleitstueck Oben	/L	2							
(13)	928 537 290 02	Gleitstueck Oben	/R	2							
14	900 075 016 02	Sechskantschraube M 6 X 22		4							
15	N 011 524 7	Scheibe B 6,4		4							
16	N 012 006 4	Federring B 6		4							
17	928 537 319 03	Tuerschachtabdichtung	/L	1							
(17)	928 537 320 03	Tuerschachtabdichtung	/R	1							
18	928 537 321 03	Tuerschachtabdichtung Aussen	/L	1							
18	928 537 322 03	Tuerschachtabdichtung Aussen	/R	1							
19	928 537 323 03	Fensterfuehrung	/L	1							
(19)	928 537 324 03	Fensterfuehrung	/R	1							
-	999 920 004 02	U-Klammer		10							
20	928 537 085 03	Anlaufwinkel		4							
21	N 014 761 2	Zylinderschraube M 6 X 12		4							
22	N 012 226 5	Federscheibe B 6		4							
23	999 025 108 02	Scheibe 6,4		4							
24	928 537 285 02	Einsatz		2							
25	999 093 004 02	Sechskantschraube		6							
26	928 618 040 00	Steuergeraet	90-	1							
27	928 618 241 00	Halter	90-	1							
28	900 143 143 02	Blechschrabe B 4,2 X 16	90-	1							
29	999 049 008 40	Kunststoffmutter	90-	1							

Modell	Jahr	HG	UG	Bildtafel	Einschränkungen	Update	16:09	20.04.2005	PORSCHE	PET	PORSCHE
928	91	8	04	804-20		187					



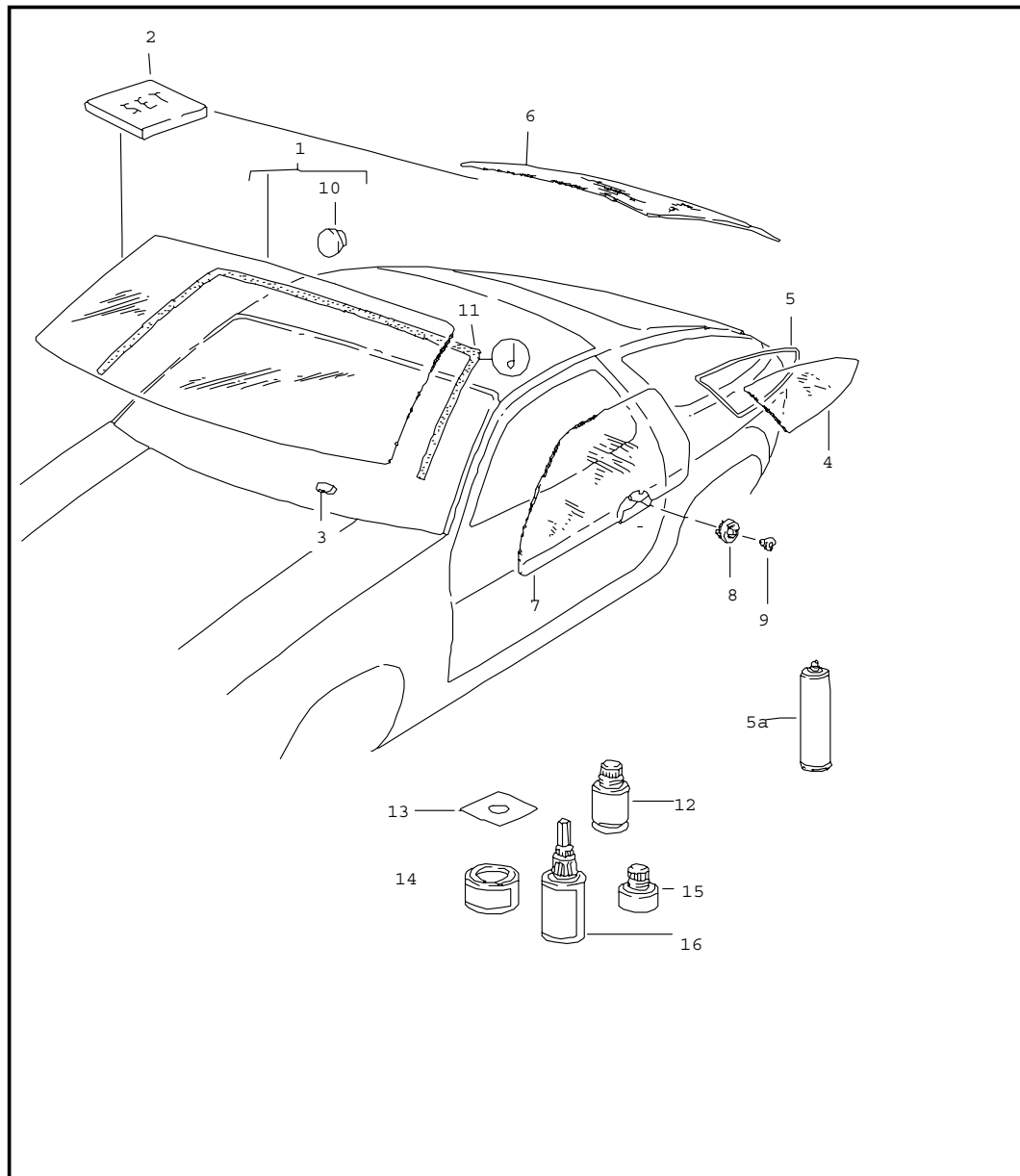
Pos	Teilenummer	Benennung	Bemerkung	St	Modellangabe
		Alarmanlage			M 525/M 533
1	928 537 906 02	Tuerschliesszylinder Mit Mikroschalter Mit Bestimmter Schliessung Mit 1 Schluessel Schliessungsnummer Angeben	/R	1	
1	928 537 905 02	Tuerschliesszylinder Mit Mikroschalter Mit Bestimmter Schliessung Mit 1 Schluessel Schliessungsnummer Angeben	/L	1	
1	928 537 908 02	Tuerschliesszylinder Mit Mikroschalter Mit 1 Schluessel	/R	1	
1	928 537 907 02	Tuerschliesszylinder Mit Mikroschalter Mit 1 Schluessel	/L	1	
(2)	928 537 713 02	Kontaktschalter	/L	1	
2	928 537 714 02	Kontaktschalter	/R	1	
3	928 537 493 02	Druckfeder		3	
4	928 537 495 03	Dichtung		3	
5	928 538 032 02	Schluessel Schliessungsnummer Angeben Mit Bestimmter Schliessung		3	
6	928 635 105 00	Starktonhorn	-89	1	
(6)	964 637 117 00	Signalhorn	90-	1	
7	900 025 008 09	Scheibe A 10,5		1	
(7)	900 025 007 02	Scheibe A 8,4	90-	1	
8	900 027 016 02	Federring B 10	-89	1	
9	N 011 010 6	Sechskantmutter M 10	-89	1	
(9)	900 076 025 02	Sechskantmutter M 8	90-	1	
10	928 504 353 02	Schutzgitter	/LL	1	



Modell	Jahr	HG	UG	Bildtafel	Einschränkungen	Update	16:09	20.04.2005	PORSCHE	PET	PORSCHE
928	91	8	04	804-20		187					

Pos	Teilenummer	Benennung	Bemerkung	St	Modellangabe	Pos	Teilenummer	Benennung	Bemerkung	St	Modellangabe
10	927 504 353 02	Schutzgitter	/RL	1		23	N 011 005 14	Sechskantmutter M 5		1	
11	928 512 901 03	Deckelschloss Oberteil Mit Bestimmter Schliessung Mit 1 Schluessel Schliessungsnummer Angeben		1 1		24	928 613 173 00	Kontaktschalter		1	
11	928 512 903 03	Deckelschloss Oberteil Ohne Bestimmte Schliessung Mit 1 Schluessel		1 1		25	928 637 121 00	Schutzkappe		1	
12	928 512 070 02	Kontaktschalter	/H	1		26	928 637 123 00	Druckblech		1	
13	171 971 999 B	Steckhuelsingehaeuse		3		27	N 014 098 6	Blechschraube		2	
14	928 637 104 00	Alarm-Steuergeraet	-88	1		28	999 591 465 02	Kabelbefestiger		2	
(14)	928 637 104 01	Alarm-Steuergeraet	-88	1	(CH)	29	928 512 161 03	Riegelverschluss		1	
(14)	928 637 104 03	Alarm-Steuergeraet	89-90	1		30	928 512 163 02	Feder		1	
(14)	928 637 104 04	Alarm-Steuergeraet	89-90	1	(CH)	31	928 512 165 02	Nietstift		1	
(14) A	928 618 260 00	Alarm-Steuergeraet	91	1		32	000 043 204 21	Fett Fuer Schliesszylinder		X	
(14)	928 618 260 01	Alarm-Steuergeraet	91	1		33	944 538 431 00	Schlüsselkappe		3	
-	928 618 261 00	Halter Fuer Steuergeraet	91	1		34	944 538 041 00	Schlüsselleuchte		2	
15	928 612 008 08	Kabelstrang	-89	1		35	928 537 630 02	Gluehlampe		2	
(15)	928 612 008 09	Kabelstrang	90-	1		36	944 538 443 00	Wappen		2	
16	928 612 182 05	Kabelstrang	-88	1				- ENDE -			
16	928 612 182 07	Kabelstrang	89-	1							
17 E	113 927 249	Schutzkappe		1							
18	999 513 003 40	Kabelbinder		4							
19	928 612 187 00	Kabelstrang	/LL	1							
19	928 612 183 00	Kabelstrang	/RL	1							
20	928 637 021 00	Schaltergehaeuse		1							
21	N 012 005 3	Federring B 5		1							
22	900 151 027 02	Scheibe A 5,3		1							

Modell	Jahr	HG	UG	Bildtafel	Einschränkungen	Update	16:09	20.04.2005	PORSCHE	PET	PORSCHE
928	91	8	05	805-00		187					



Pos	Teilenummer	Benennung	Bemerkung	St	Modellangabe
		Verglasung			
1	928 541 011 06	Frontscheibe Klar Mit Antenne	-88	1	
1	928 541 015 04	Frontscheibe Getoent Gruen Mit Antenne	-88	1	
1	928 541 015 04	Frontscheibe Sekuriflex Getoent Gruen Mit Antenne	-88	1	
1	928 541 017 04	Frontscheibe Sekuriflex Klar Mit Antenne	-88	1	
1	928 541 016 05	Frontscheibe Gruen Mit Gruenkeil Mit Antenne	-88	1	
1	928 541 011 06	Frontscheibe Klar	89	1	
1	928 541 011 05	Frontscheibe Getoent Gruen	89	1	
1	928 541 011 07	Frontscheibe Gruen Mit Gruenkeil	89	1	
1	928 541 011 06	Frontscheibe Klar	90	1	
1	928 541 011 05	Frontscheibe Getoent Gruen	90	1	
1	928 541 011 07	Frontscheibe Gruen Mit Gruenkeil	90	1	
1	928 541 011 06	Frontscheibe Klar	91	1	

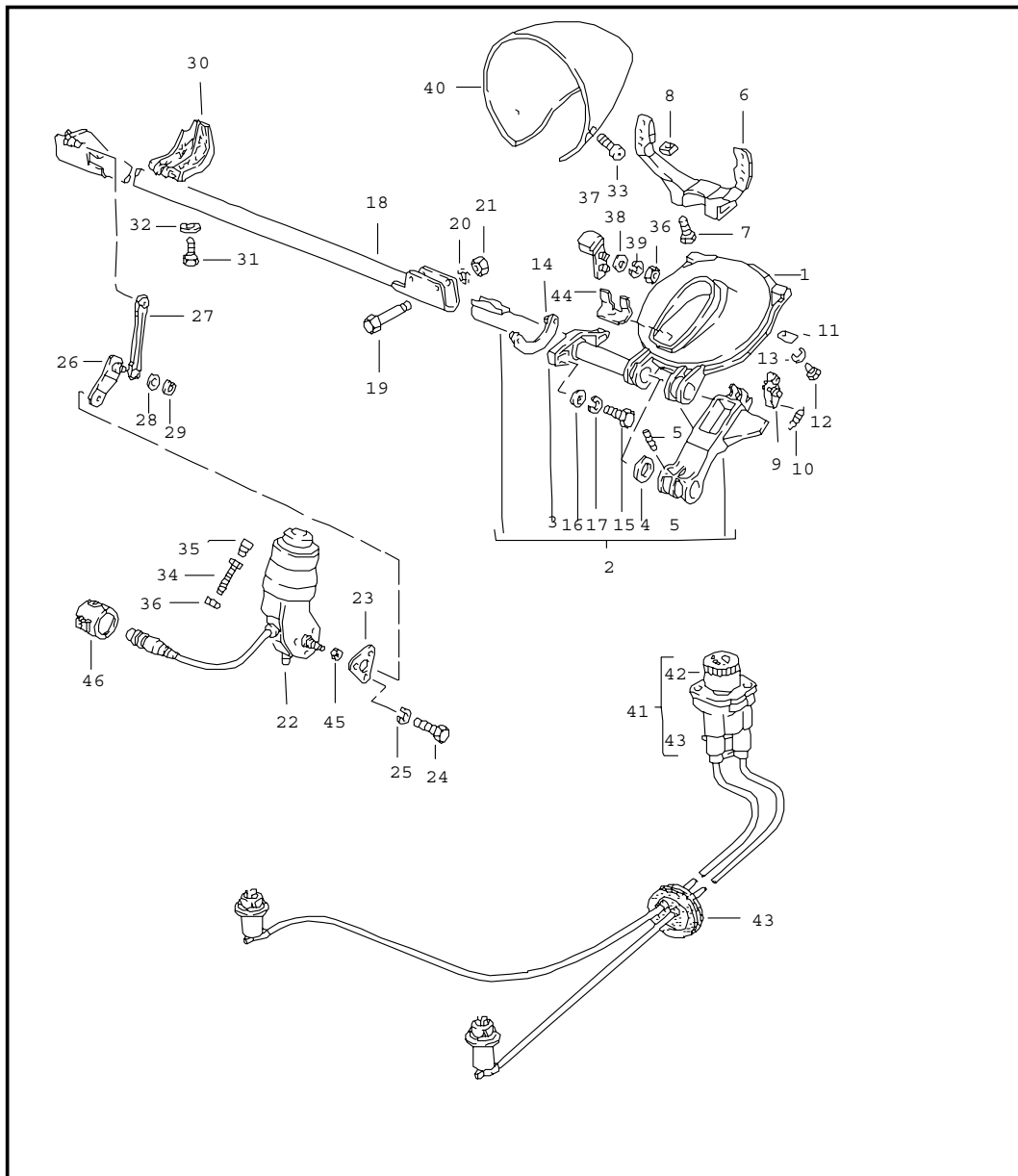
Modell	Jahr	HG	UG	Bildtafel	Einschränkungen	Update	16:09	20.04.2005	PORSCHE	PET	PORSCHE
928	91	8	05	805-00		187					

Pos	Teilenummer	Benennung	Bemerkung	St	Modellangabe	Pos	Teilenummer	Benennung	Bemerkung	St	Modellangabe
1	928 541 011 05	Frontscheibe Getoent Gruen	91	1		(5)	928 543 046 04	Dichtrahmen Mit Heckspoiler	/R -88	1	
1	928 541 011 07	Frontscheibe Gruen Mit Gruenkeil	91	1		(5A) A	000 043 204 82	Klebstoff		1	
1	928 541 011 06	Frontscheibe Airbag Klar	91	1		(5A)	000 043 204 82	Klebstoff		1	
1	928 541 011 05	Frontscheibe Airbag Getoent Gruen	91	1		6	928 545 018 03	Heckscheibe Getoent Gruen		1	M 471
1	928 541 011 05	Frontscheibe Airbag Getoent Gruen	91	1		6	928 545 018 02	Heckscheibe Getoent Gruen		1	
1	928 541 011 07	Frontscheibe Airbag Gruen Mit Gruenkeil	91	1		(6)	928 545 018 04	Heckscheibe Getoent Gruen	89-	1	M 602
-	911 541 112 02	Traegerfolie		X		-	477 898 011 A	Abdichtsatz Heckscheibe		1	
2	A 999 915 509 40	Klebeset		1	M 562	7	928 537 101 02	Tuerfensterscheibe Getoent Gruen	/L	1	
2	000 043 300 94	Klebeset Frontscheibe		1	M 562	(7)	928 537 102 02	Tuerfensterscheibe Getoent Gruen	/R	1	
2	477 898 011 A	Klebeset Frontscheibe		1		8	928 537 281 04	Befestigungsstopfen		4	
3	928 541 121 04	Unterlegestueck		2		9	928 537 277 02	Gewindestueck		4	
4	928 543 105 08	Seitenscheibe Getoent Gruen	/L	1		10	477 845 043	Klebeplatte		1	
(4)	928 543 105 09	Seitenscheibe Getoent Gruen	/L	1	M 471	11	928 555 509 02	Keder Frontscheibe		1	
(4)	928 543 106 08	Seitenscheibe Getoent Gruen	/R	1			01C	Schwarz			
(4)	928 543 106 09	Seitenscheibe Getoent Gruen	/R	1	M 471			Befestigungsteile Fuer Innenspiegel S. Technische Information GR.6 NR.2/91			
5	928 543 037 04	Dichtrahmen	/L	1		12	000 043 157 00	Reinigungsmittel		X	
(5)	928 543 038 04	Dichtrahmen Ohne Heckspoiler	/R	1		13	000 043 177 00	Abdeckfolie		1	
(5)	928 543 045 04	Dichtrahmen	/L -88	1		14	000 043 158 00	Grundlack PRIMER		X	
						15	000 043 202 65	Loctite Aktivator		X	

Modell	Jahr	HG	UG	Bildtafel	Einschränkungen	Update	16:09	20.04.2005	PORSCHE	PET	PORSCHE
928	91	8	05	805-00		187					

Pos	Teilenummer	Benennung	Bemerkung	St	Modellangabe	Pos	Teilenummer	Benennung	Bemerkung	St	Modellangabe
16	000 043 051 00	Klebstoff - ENDE -		X							

Modell	Jahr	HG	UG	Bildtafel	Einschränkungen	Update	16:09	20.04.2005	PORSCHE	PET	PORSCHE
928	91	8	06	806-00		187					

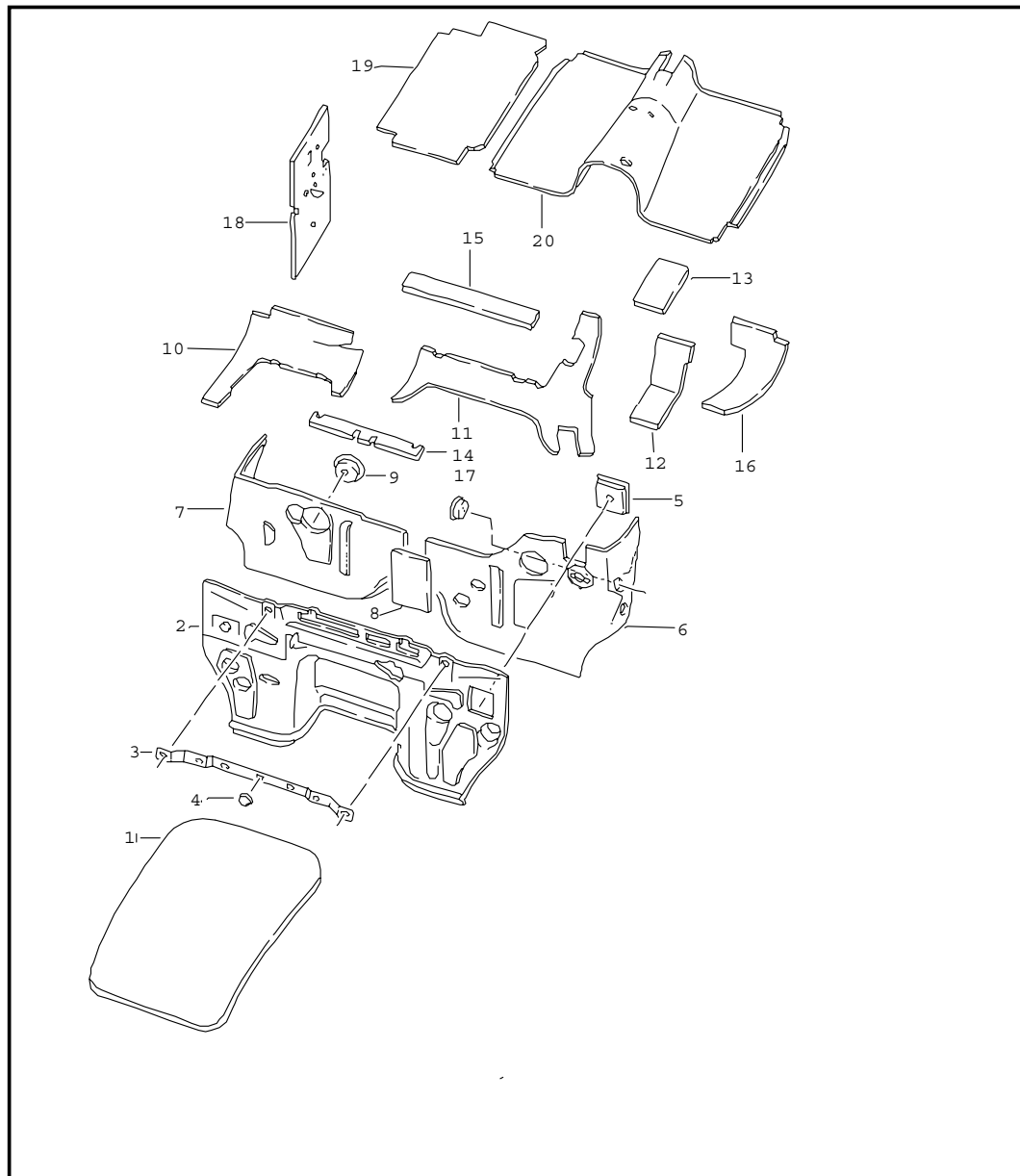


Pos	Teilenummer	Benennung	Bemerkung	St	Modellangabe
		Klappscheinwerfer			
1	928 750 243 05	Drehgestell	-89	2	
1	928 750 243 05	Drehgestell	90-	2	
2	928 750 097 05	Mitnehmerarm	/L -89	1	
(2)	928 750 097 05	Mitnehmerarm	/L 90-	1	
2	928 750 098 05	Mitnehmerarm	/R -89	1	
(2)	928 750 098 05	Mitnehmerarm	/R 90-	1	
3	928 750 211 04	Lager Scheinwerfer Welle		2	
				1	
4	928 750 253 02	Scheibe		4	
5	900 095 085 02	Spiralspannstift		4	
6	928 750 285 03	Tragarm	-89	2	
6	928 750 285 04	Tragarm	90-	2	
7	900 067 011 02	Zylinderschraube M 6 X 20		4	
-	999 025 108 02	Scheibe 6,5		4	
8	900 076 010 02	Sechskantmutter M 6		4	
9	928 750 079 02	Rastsegment		2	
10	928 750 291 02	Zugfeder		2	
11	928 750 325 02	Lasche		4	
12	999 015 004 02	Schraube AM 5 X 10		4	
13	900 025 003 02	Unterlegscheibe A 5,3		4	
14	928 750 071 02	Gegenplatte		2	
15	900 074 015 02	Sechskantschraube M 6 X 30		4	
16	N 011 666 7	Scheibe B 6,4		4	
17	N 012 006 4	Federring B 6		4	

Modell	Jahr	HG	UG	Bildtafel	Einschränkungen	Update	16:09	20.04.2005	PORSCHE	PET	PORSCHE
928	91	8	06	806-00		187					

Pos	Teilenummer	Benennung	Bemerkung	St	Modellangabe	Pos	Teilenummer	Benennung	Bemerkung	St	Modellangabe
18	928 750 041 05	Welle Mitte		1 1		40	928 750 083 02	Gehaeuse		2	
19	900 075 343 02	Sechskantschraube M 6 X 45		4		(41)	928 631 220 01	Regeleinheit Leuchtweitenregulierung Manuell Verstellbar	-89	1	
20	999 025 093 09	Scheibe 6,4		4		(41)	928 613 146 00	Potentiometer	90-	1	
21	900 910 012 02	Sicherungsmutter M 6		4		42	928 631 221 01	Drehknopf	-89	1	
22	928 624 023 00	Motor		1		(42)	928 613 148 00	Drehknopf	90-	1	
23	928 750 207 02	Unterlegplatte		1			01C	Schwarz			
24	999 072 005 09	Sechskantschraube M 6 X 12		3		-	928 631 223 02	Rosette	-89	1	
25	N 012 006 4	Federring B 6		3		-	928 631 223 03	Rosette	90-	1	
26	928 750 065 03	Antriebshebel		1		-	928 799 750 07	Zugfeder	-89	2	
27	928 750 067 02	Schubstange		1		-	900 034 013 02	Sechskantmutter	90-	1	
28	900 031 001 02	Scheibe 8,4		2		43	927 631 224 01	Tuelle	-89	1	
29	900 116 009 01	Sicherungsscheibe 6		2		44	928 750 255 05	Winkel		2	
30	928 750 183 03	Fuehrung		1		45	999 084 055 02	Sicherungsmutter M 8		1	
31	999 218 016 02	Kombischraube M 6 X 16		2		46	944 612 450 01	Halter		1	
32	N 012 226 5	Federscheibe B6		2				- ENDE -			
33	999 919 008 07	Linsenschraube 3,9 X 13		2							
34	N 010 221 3	Sechskantschraube M 6 X 35		2							
35	914 504 319 00	Abdichttuelle		2							
36	900 076 010 02	Sechskantmutter M 6		2							
37	928 750 031 02	Anschlagwinkel		2							
38	900 151 003 02	Scheibe A 6,4		4							
39	N 012 006 4	Federring B 6		4							

Modell	Jahr	HG	UG	Bildtafel	Einschränkungen	Update	16:10	20.04.2005	PORSCHE	PET	PORSCHE
928	91	8	07	807-00		187					



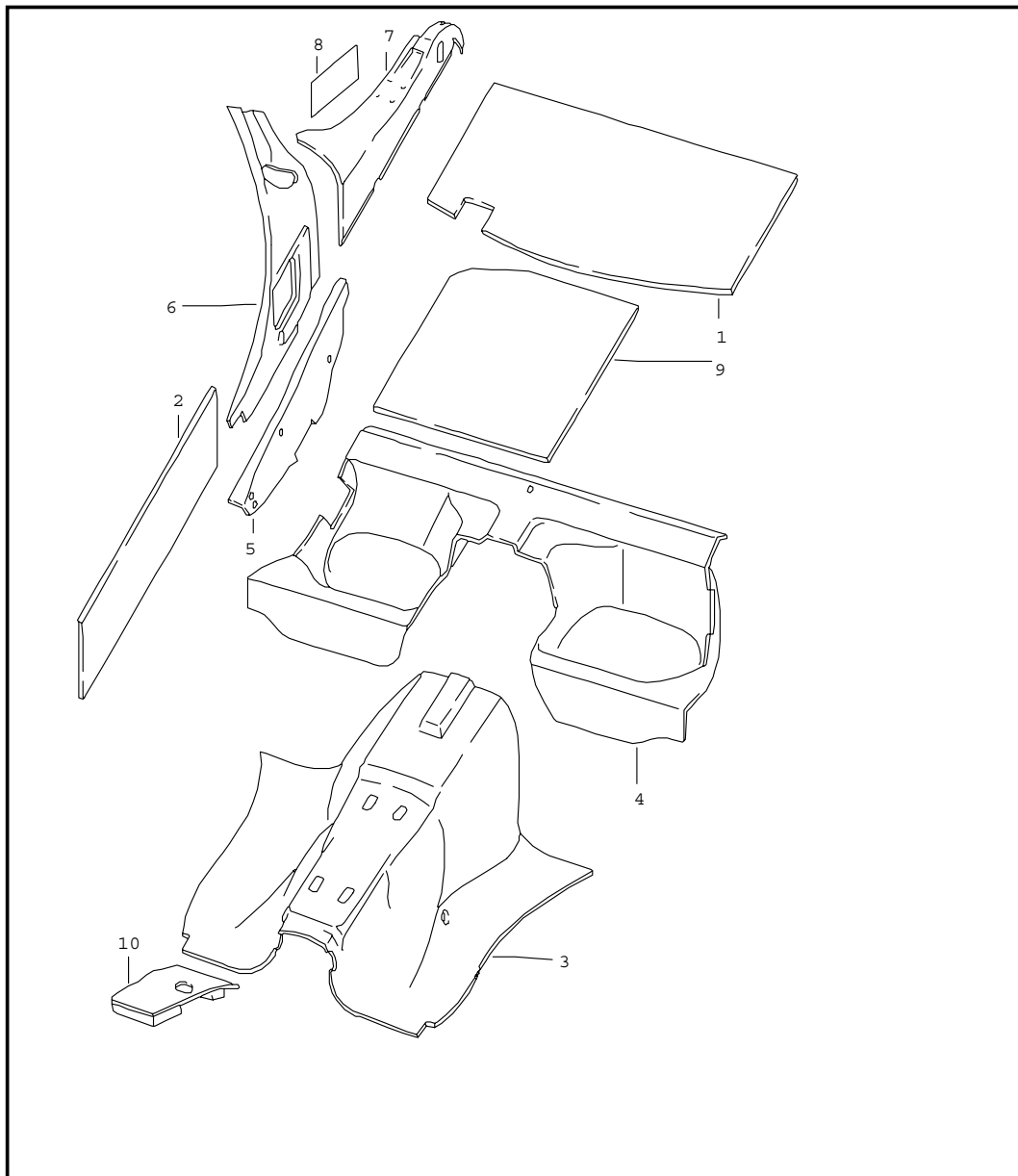
Pos	Teilenummer	Benennung	Bemerkung	St	Modellangabe
		Karosserie Schalldaempfung 1			
1	928 556 285 02	Daempfung Motorhaube	/H	1	
2	928 556 089 06	Daempfung	/LL	1	
(2)	927 556 089 05	Daempfung Motorraum	/RL	1	
3	928 556 623 02	Halteleiste		1	
4	999 591 590 02	Federmutter		7	
5	928 556 057 03	Einsatz Stirnwand		1	
6 A	928 556 061 04	Daemmung	/LL/L-89	1	
(6)	928 556 061 05	Daemmung	/LL/L90-	1	
(6)	927 556 061 04	Daemmung Stirnwand	/RL/L87-	1	
7	928 556 062 03	Daempfung	/LL/R-89	1	
(7)	928 556 062 06	Daemmung	/LL/R90-	1	
(7)	927 556 062 04	Daemmung Stirnwand	/RL/R	1	
8	928 556 065 03	Daempfung Stirnwand Zwischenstueck		1	
9	928 556 063 05	Einsatz Stirnwand		1	
10	928 556 155 04	Daempfung	/LL -89	1	
(10)	928 556 155 04	Daempfung	/LL 90-	1	
(10)	927 556 155 03	Daempfung Querwand Rechts	/RL	1	
11	928 556 159 06	Daempfung	/LL -89	1	
(11)	928 556 159 06	Daempfung	/LL 90-	1	
(11)	927 556 159 04	Daempfung Querwand Mitte	/RL	1	
12	928 556 169 04	Einsatz	/LL -89	1	
(12)	928 556 169 04	Einsatz	/LL 90-	1	

Modell	Jahr	HG	UG	Bildtafel	Einschränkungen	Update	16:10	20.04.2005	PORSCHE	PET	PORSCHE
928	91	8	07	807-00		187					

Pos	Teilenummer	Benennung	Bemerkung	St	Modellangabe	Pos	Teilenummer	Benennung	Bemerkung	St	Modellangabe
(12)	927 556 169 03	Einsatz Lenkwelle	/RL	1				- ENDE -			
13	928 556 171 04	Einsatz	-89	1							
(13)	928 556 171 04	Einsatz Bremskraftverstaerker	90-	1							
14	928 556 267 02	Daempfung Querwand		1							
15	928 556 387 03	Daempfung Heizgeraet		1							
16	928 556 173 05	Daempfung	/LL -89	1							
(16)	928 556 173 05	Daempfung	/LL 90-	1							
(16)	927 556 173 03	Daempfung Querwand	/RL	1							
17	928 556 075 05	Einsatz Leuchtweitenregulierung	/RL	1							
(17)	928 556 075 06	Einsatz Leuchtweitenregulierung	/LL	1							
(17)	928 556 075 05	Einsatz Leuchtweitenregulierung	88-	1	(J)						
18	928 556 353 04	Daempfung	/LL/L-88	1							
(18)	928 556 353 05	Daemmung	/LL 89-	1							
(18)	927 556 353 02	Daempfung	/RL/R-89	1							
(18)	927 556 354 04	Daempfung Seitenteil	/RL/R90-	1							
(19)	E 928 556 291 05	Daempfung	/LL/L-89	1							
(19)	928 556 253 00	Daempfung	/LL/L90-	1							
(19)	927 556 291 03	Daemmung	/RL/L	1							
19	928 556 292 03	Daemmung	/LL/R-89	1							
(19)	928 556 253 00	Daempfung	/LL/R90-	1							
(19)	927 556 292 05	Daempfung Boden	/RL/R	1							
20	928 556 031 04	Daempfung	-89	1							
(20)	928 556 031 04	Daempfung Tunnel Vorn	90-	1							

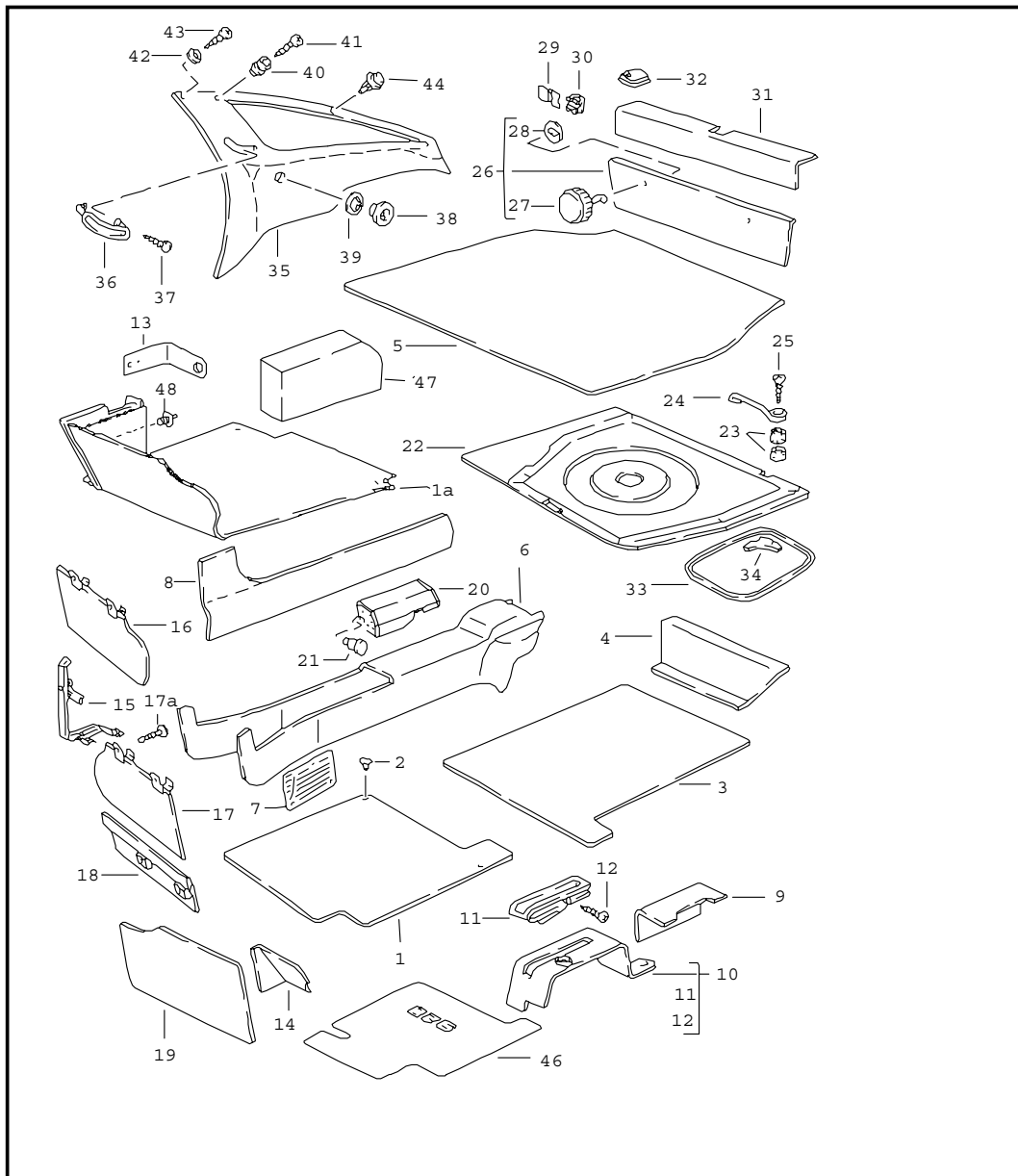


Modell	Jahr	HG	UG	Bildtafel	Einschränkungen	Update	16:10	20.04.2005	PORSCHE	PET	PORSCHE
928	91	8	07	807-01		187					



Pos	Teilenummer	Benennung	Bemerkung	St	Modellangabe
		Karosserie Schalldaempfung 2			
1	928 556 233 02	Daempfung Dach		1	
2	928 556 235 02	Daempfung Tuer		2	
(3)	928 556 033 06	Daempfung Tunnel		1	
(4)	928 556 055 05	Daemmung Sitzmulde		1	
5	928 556 205 04	Daempfung	/L	1	
5	927 556 206 04	Daempfung Traeger	/R	1	
6	928 556 261 05	Daempfung	/V/L -88	1	
(6)	928 556 261 05	Daempfung	/V/L 89-	1	
6	928 556 262 05	Daempfung	/V/R -88	1	
(6)	928 556 262 05	Daempfung Fond- Innenwand	/V/R 89-	1	
7	928 556 251 03	Daempfung	/H/L -88	1	
(7)	928 556 251 04	Daempfung	/H/L 89	1	
(7)	928 556 251 05	Daempfung	/H/L 90-	1	
7	928 556 252 03	Daempfung	/H/R -88	1	
(7)	928 556 252 04	Daempfung	/H/R 89	1	
(7)	928 556 252 05	Daempfung Fond- Innenwand	/H/R 90-	1	
9	928 556 239 02	Daempfung		1	
(9)	928 556 239 03	Daempfung	6	1	M 293/295/ M 496
(9)	928 556 239 04	Daempfung Kofferboden		1	M 195
10	928 556 495 02	Daempfung	88-	1	M 195/495
		- ENDE -			

Modell	Jahr	HG	UG	Bildtafel	Einschränkungen	Update	16:10	20.04.2005	PORSCHE	PET	PORSCHE
928	91	8	07	807-05		187					



Pos	Teilenummer	Benennung	Bemerkung	St	Modellangabe
1	928 551 011 06	Verkleidungen		1	
		Bodenbelag	/LL/L-89		
	70E	Schwarz	-88		
	5FV	Schwarz	89-		
	5MF	Mahagoni	-90		
	3KF	Marineblau	-88		
	4KV	Marineblau	89-		
	80E	Weinrot	-88		
	8MD	Weinrot	89-90		
	8JK	Graugruen	-88		
	2XF	Leinen	-90		
	8UT	Kaschmirbeige	89-		
	4MM	Lipstickrot	-88		
	7VM	Silbergrau	-88		
	1VD	Champagner	-88		
	5UM	Karamell	-90		
	3KM	Veneziablau	-90		
3WT	Schiefer	89-90			
7VT	Seidengrau	89-90			
9MT	Samtrot	89-90			
(1)	928 551 011 08	Bodenbelag	/LL/L90-	1	
	5FV	Schwarz	89-		
	5MF	Mahagoni	-90		
	4KV	Marineblau	89-		
	8MD	Weinrot	89-90		
	2XF	Leinen	-90		
	8UT	Kaschmirbeige	89-		
	5UM	Karamell	-90		
	3KM	Veneziablau	-90		

Modell	Jahr	HG	UG	Bildtafel	Einschränkungen	Update	16:10	20.04.2005	PORSCHE	PET	PORSCHE
928	91	8	07	807-05		187					

Pos	Teilenummer	Benennung	Bemerkung	St	Modellangabe	Pos	Teilenummer	Benennung	Bemerkung	St	Modellangabe
	3WT	Schiefer	89-90				8MD	Weinrot	89-90		
	7VT	Seidengrau	89-90				8JK	Graugruen	-88		
	9MT	Samtrot	89-90				2XF	Leinen	-90		
	4XR	Klassikgrau	91				8UT	Kaschmirbeige	89-		
	4ZN	Cobaltblau	91				4MM	Lipstickrot	-88		
	8WZ	Magenta	91				7VM	Silbergrau	-88		
	6YR	Lichtgrau	91				1VD	Champagner	-88		
	M33	Matadorrot	91				5UM	Karamell	-90		
	D13	Carraragrau	91				3KM	Veneziablau	-90		
	J23	Sherwoodgruen	91				3WT	Schiefer	89-90		
(1A)	928 551 010 05	Bodenbelag	/LL/R 87	1			7VT	Seidengrau	89-90		
	70E	Schwarz	-88			(1A)	928 551 010 08	Bodenbelag	/LL/R90-	1	
	5MF	Mahagoni	-90				5FV	Schwarz	89-		
	3KF	Marineblau	-88				5MF	Mahagoni	-90		
	80E	Weinrot	-88				4KV	Marineblau	89-		
	8JK	Graugruen	-88				8MD	Weinrot	89-90		
	2XF	Leinen	-90				2XF	Leinen	-90		
	4MM	Lipstickrot	-88				8UT	Kaschmirbeige	89-		
	7VM	Silbergrau	-88				5UM	Karamell	-90		
	1VD	Champagner	-88				3KM	Veneziablau	-90		
	5UM	Karamell	-90				3WT	Schiefer	89-90		
	3KM	Veneziablau	-90			(1A)	928 551 010 07	Bodenbelag	/LL/R-89	1	
	70E	Schwarz	-88				7VT	Seidengrau	89-90		
	5FV	Schwarz	89-				9MT	Samtrot	89-90		
	5MF	Mahagoni	-90				4XR	Klassikgrau	91		
	3KF	Marineblau	-88				4ZN	Cobaltblau	91		
	4KV	Marineblau	89-				8WZ	Magenta	91		
	80E	Weinrot	-88				6YR	Lichtgrau	91		
							M33	Matadorrot	91		

Modell	Jahr	HG	UG	Bildtafel	Einschränkungen	Update	16:10	20.04.2005	PORSCHE	PET	PORSCHE
928	91	8	07	807-05		187					

Pos	Teilenummer	Benennung	Bemerkung	St	Modellangabe	Pos	Teilenummer	Benennung	Bemerkung	St	Modellangabe
	D13	Carraragrau	91				3KM	Veneziablau	-90		
	J23	Sherwoodgruen	91				3WT	Schiefer	89-90		
(1A)	927 551 009 05	Bodenbelag	/RL/L87	1			7VT	Seidengrau	89-90		
	70E	Schwarz	-88				9MT	Samtrot	89-90		
	5MF	Mahagoni	-90				4XR	Klassikgrau	91		
	3KF	Marineblau	-88				4ZN	Cobaltblau	91		
	80E	Weinrot	-88				8WZ	Magenta	91		
	8JK	Graugruen	-88				6YR	Lichtgrau	91		
	2XF	Leinen	-90				M33	Matadorrot	91		
	4MM	Lipstickrot	-88				D13	Carraragrau	91		
	7VM	Silbergrau	-88				J23	Sherwoodgruen	91		
	1VD	Champagner	-88			(1)	927 551 012 06	Bodenbelag	/RL/R89-	1	
	5UM	Karamell	-90				5FV	Schwarz	89-		
	3KM	Veneziablau	-90				5MF	Mahagoni	-90		
(1A)	927 551 009 07	Bodenbelag	/RL/L88-	1			4KV	Marineblau	89-		
	70E	Schwarz	-88				8MD	Weinrot	89-90		
	5FV	Schwarz	89-				2XF	Leinen	-90		
	5MF	Mahagoni	-90				8UT	Kaschmirbeige	89-		
	3KF	Marineblau	-88				5UM	Karamell	-90		
	4KV	Marineblau	89-				3KM	Veneziablau	-90		
	80E	Weinrot	-88				3WT	Schiefer	89-90		
	8MD	Weinrot	89-90				7VT	Seidengrau	89-90		
	8JK	Graugruen	-88				9MT	Samtrot	89-90		
	2XF	Leinen	-90				4XR	Klassikgrau	91		
	8UT	Kaschmirbeige	89-				4ZN	Cobaltblau	91		
	4MM	Lipstickrot	-88				8WZ	Magenta	91		
	7VM	Silbergrau	-88				6YR	Lichtgrau	91		
	1VD	Champagner	-88				M33	Matadorrot	91		
	5UM	Karamell	-90				D13	Carraragrau	91		

Modell	Jahr	HG	UG	Bildtafel	Einschränkungen	Update	16:10	20.04.2005	PORSCHE	PET	PORSCHE
928	91	8	07	807-05		187					

Pos	Teilenummer	Benennung	Bemerkung	St	Modellangabe	Pos	Teilenummer	Benennung	Bemerkung	St	Modellangabe
	J23	Sherwoodgruen	91				8MD	Weinrot	89-90		
-	928 551 342 00	Abdeckung Fuer Steuergeraete	90-	1			8JK	Graugruen	-88		
	5FV	Schwarz	89-				2XF	Leinen	-90		
	5MF	Mahagoni	-90				4MM	Lipstickrot	-88		
	4KV	Marineblau	89-				7VM	Silbergrau	-88		
	8MD	Weinrot	89-90				1VD	Champagner	-88		
	2XF	Leinen	-90				5UM	Karamell	-90		
	8UT	Kaschmirbeige	89-				3KM	Veneziablau	-90		
	7VT	Seidengrau	89-90				8UT	Kaschmirbeige	89-		
	9MT	Samtrot	89-90				7VT	Seidengrau	89-90		
	3WT	Schiefer	89-90				9MT	Samtrot	89-90		
	5UM	Karamell	-90			(3)	3WT	Schiefer	89-90		
	3KM	Veneziablau	-90				928 551 013 08	Bodenbelag	/LL/L90-	1	
	4XR	Klassikgrau	91				5FV	Schwarz	89-		
	4ZN	Cobaltblau	91				5MF	Mahagoni	-90		
	8WZ	Magenta	91				4KV	Marineblau	89-		
	6YR	Lichtgrau	91				8MD	Weinrot	89-90		
	M33	Matadorrot	91				2XF	Leinen	-90		
	D13	Carraragrau	91				5UM	Karamell	-90		
	J23	Sherwoodgruen	91				3KM	Veneziablau	-90		
2	N 900 685 01	Drehknopf		4			8UT	Kaschmirbeige	89-		
3	928 551 013 07	Bodenbelag	/LL/L-89	1			7VT	Seidengrau	89-90		
	70E	Schwarz	-88				9MT	Samtrot	89-90		
	5FV	Schwarz	89-				3WT	Schiefer	89-90		
	5MF	Mahagoni	-90				4XR	Klassikgrau	91		
	3KF	Marineblau	-88				4ZN	Cobaltblau	91		
	4KV	Marineblau	89-				8WZ	Magenta	91		
	80E	Weinrot	-88				6YR	Lichtgrau	91		
							M33	Matadorrot	91		

Modell	Jahr	HG	UG	Bildtafel	Einschränkungen	Update	16:10	20.04.2005	PORSCHE	PET	PORSCHE
928	91	8	07	807-05		187					

Pos	Teilenummer	Benennung	Bemerkung	St	Modellangabe	Pos	Teilenummer	Benennung	Bemerkung	St	Modellangabe
	D13	Carraragrau	91				8UT	Kaschmirbeige	89-		
	J23	Sherwoodgruen	91				7VT	Seidengrau	89-90		
(3)	928 551 014 07	Bodenbelag	/LL/R-89	1			9MT	Samtrot	89-90		
	70E	Schwarz	-88				3WT	Schiefer	89-90		
	5FV	Schwarz	89-				4XR	Klassikgrau	91		
	5MF	Mahagoni	-90				4ZN	Cobaltblau	91		
	3KF	Marineblau	-88				8WZ	Magenta	91		
	4KV	Marineblau	89-				6YR	Lichtgrau	91		
	80E	Weinrot	-88				M33	Matadorrot	91		
	8MD	Weinrot	89-90				D13	Carraragrau	91		
	8JK	Graugruen	-88				J23	Sherwoodgruen	91		
	2XF	Leinen	-90			(3)	927 551 013 03	Bodenbelag	/RL/L	1	
	4MM	Lipstickrot	-88				70E	Schwarz	-88		
	7VM	Silbergrau	-88				5FV	Schwarz	89-		
	1VD	Champagner	-88				5MF	Mahagoni	-90		
	5UM	Karamell	-90				3KF	Marineblau	-88		
	3KM	Veneziablau	-90				4KV	Marineblau	89-		
	8UT	Kaschmirbeige	89-				80E	Weinrot	-88		
	7VT	Seidengrau	89-90				8MD	Weinrot	89-90		
	9MT	Samtrot	89-90				8JK	Graugruen	-88		
	3WT	Schiefer	89-90				2XF	Leinen	-90		
(3)	928 551 014 08	Bodenbelag	/LL/R90-	1			4MM	Lipstickrot	-88		
	5FV	Schwarz	89-				7VM	Silbergrau	-88		
	5MF	Mahagoni	-90				1VD	Champagner	-88		
	4KV	Marineblau	89-				5UM	Karamell	-90		
	8MD	Weinrot	89-90				3KM	Veneziablau	-90		
	2XF	Leinen	-90				8UT	Kaschmirbeige	89-		
	5UM	Karamell	-90				7VT	Seidengrau	89-90		
	3KM	Veneziablau	-90				9MT	Samtrot	89-90		

Modell	Jahr	HG	UG	Bildtafel	Einschränkungen	Update	16:10	20.04.2005	PORSCHE	PET	PORSCHE
928	91	8	07	807-05		187					

Pos	Teilenummer	Benennung	Bemerkung	St	Modellangabe	Pos	Teilenummer	Benennung	Bemerkung	St	Modellangabe
	3WT	Schiefer	89-90				4XR	Klassikgrau	91		
	2YN	Weiss	-88				4ZN	Cobaltblau	91		
	4XR	Klassikgrau	91				8WZ	Magenta	91		
	4ZN	Cobaltblau	91				6YR	Lichtgrau	91		
	8WZ	Magenta	91				M33	Matadorrot	91		
	6YR	Lichtgrau	91				D13	Carraragrau	91		
	M33	Matadorrot	91				J23	Sherwoodgruen	91		
	D13	Carraragrau	91			4	928 551 057 03	Verkleidung Fersenblech	/L	1	
	J23	Sherwoodgruen	91				70E	Schwarz	-88		
(3)	927 551 014 03	Bodenbelag	/RL/R	1			5FV	Schwarz	89-		
	70E	Schwarz	-88				5MF	Mahagoni	-90		
	5FV	Schwarz	89-				3KF	Marineblau	-88		
	5MF	Mahagoni	-90				4KV	Marineblau	89-		
	3KF	Marineblau	-88				80E	Weinrot	-88		
	4KV	Marineblau	89-				8MD	Weinrot	89-90		
	80E	Weinrot	-88				8JK	Graugruen	-88		
	8MD	Weinrot	89-90				2XF	Leinen	-90		
	8JK	Graugruen	-88				4MM	Lipstickrot	-88		
	2XF	Leinen	-90				7VM	Silbergrau	-88		
	4MM	Lipstickrot	-88				1VD	Champagner	-88		
	7VM	Silbergrau	-88				5UM	Karamell	-90		
	1VD	Champagner	-88				3KM	Veneziablau	-90		
	5UM	Karamell	-90				8UT	Kaschmirbeige	89-		
	3KM	Veneziablau	-90				7VT	Seidengrau	89-90		
	8UT	Kaschmirbeige	89-				9MT	Samtrot	89-90		
	7VT	Seidengrau	89-90				3WT	Schiefer	89-90		
	9MT	Samtrot	89-90				4XR	Klassikgrau	91		
	3WT	Schiefer	89-90				4ZN	Cobaltblau	91		
	2YN	Weiss	-88				8WZ	Magenta	91		

Modell	Jahr	HG	UG	Bildtafel	Einschränkungen	Update	16:10	20.04.2005	PORSCHE	PET	PORSCHE
928	91	8	07	807-05		187					

Pos	Teilenummer	Benennung	Bemerkung	St	Modellangabe	Pos	Teilenummer	Benennung	Bemerkung	St	Modellangabe
	6YR	Lichtgrau	91				J23	Sherwoodgruen	91		
	M33	Matadorrot	91			5	928 551 061 03	Kofferbodenbelag	-89	1	
	D13	Carraragrau	91				70E	Schwarz	-88		
	J23	Sherwoodgruen	91				5FV	Schwarz	89-		
(4)	928 551 058 03	Verkleidung Fersenblech	/R	1			5MF	Mahagoni	-90		
	70E	Schwarz	-88				3KF	Marineblau	-88		
	5FV	Schwarz	89-				4KV	Marineblau	89-		
	5MF	Mahagoni	-90				80E	Weinrot	-88		
	3KF	Marineblau	-88				8MD	Weinrot	89-90		
	4KV	Marineblau	89-				8JK	Graugruen	-88		
	80E	Weinrot	-88				2XF	Leinen	-90		
	8MD	Weinrot	89-90				4MM	Lipstickrot	-88		
	8JK	Graugruen	-88				7VM	Silbergrau	-88		
	2XF	Leinen	-90				1VD	Champagner	-88		
	4MM	Lipstickrot	-88				5UM	Karamell	-90		
	7VM	Silbergrau	-88				3KM	Veneziablau	-90		
	1VD	Champagner	-88				8UT	Kaschmirbeige	89-		
	5UM	Karamell	-90				7VT	Seidengrau	89-90		
	3KM	Veneziablau	-90				9MT	Samtrot	89-90		
	8UT	Kaschmirbeige	89-				3WT	Schiefer	89-90		
	7VT	Seidengrau	89-90			(5)	928 551 061 10	Kofferbodenbelag	90-	1	
	9MT	Samtrot	89-90				5FV	Schwarz	89-		
	3WT	Schiefer	89-90				5MF	Mahagoni	-90		
	4XR	Klassikgrau	91				4KV	Marineblau	89-		
	4ZN	Cobaltblau	91				8MD	Weinrot	89-90		
	8WZ	Magenta	91				2XF	Leinen	-90		
	6YR	Lichtgrau	91				5UM	Karamell	-90		
	M33	Matadorrot	91				3KM	Veneziablau	-90		
	D13	Carraragrau	91				8UT	Kaschmirbeige	89-		



Modell	Jahr	HG	UG	Bildtafel	Einschränkungen	Update	16:10	20.04.2005	PORSCHE	PET	PORSCHE
928	91	8	07	807-05		187					

Pos	Teilenummer	Benennung	Bemerkung	St	Modellangabe	Pos	Teilenummer	Benennung	Bemerkung	St	Modellangabe
	7VT	Seidengrau	89-90			(5)	928 551 061 05	Kofferbodenbelag	-89	1	(AUS) (CDN)
	9MT	Samtrot	89-90				70E	Schwarz	-88		
	3WT	Schiefer	89-90				5FV	Schwarz	89-		
	4XR	Klassikgrau	91				5MF	Mahagoni	-90		
	4ZN	Cobaltblau	91				3KF	Marineblau	-88		
	8WZ	Magenta	91				4KV	Marineblau	89-		
	6YR	Lichtgrau	91				80E	Weinrot	-88		
	M33	Matadorrot	91				8MD	Weinrot	89-90		
	D13	Carraragrau	91				8JK	Graugruen	-88		
	J23	Sherwoodgruen	91				2XF	Leinen	-90		
(5)	928 551 061 04	Kofferbodenbelag	-89	1	M 293/295/ M 496		4MM	Lipstickrot	-88		
	70E	Schwarz	-88				7VM	Silbergrau	-88		
	5FV	Schwarz	89-				1VD	Champagner	-88		
	5MF	Mahagoni	-90				5UM	Karamell	-90		
	3KF	Marineblau	-88				3KM	Veneziablau	-90		
	4KV	Marineblau	89-				8UT	Kaschmirbeige	89-		
	80E	Weinrot	-88				7VT	Seidengrau	89-90		
	8MD	Weinrot	89-90				9MT	Samtrot	89-90		
	8JK	Graugruen	-88				3WT	Schiefer	89-90		
	2XF	Leinen	-90			(5)	928 551 061 13	Kofferbodenbelag	90-	1	(AUS) (CDN)
	4MM	Lipstickrot	-88				5FV	Schwarz	89-		
	7VM	Silbergrau	-88				5MF	Mahagoni	-90		
	1VD	Champagner	-88				4KV	Marineblau	89-		
	5UM	Karamell	-90				8MD	Weinrot	89-90		
	3KM	Veneziablau	-90				2XF	Leinen	-90		
	8WT	Kaschmirbeige	89-				5UM	Karamell	-90		
	7VT	Seidengrau	89-90				3KM	Veneziablau	-90		
	9MT	Samtrot	89-90				8UT	Kaschmirbeige	89-		
	3WT	Schiefer	89-90				7VT	Seidengrau	89-90		

Modell	Jahr	HG	UG	Bildtafel	Einschränkungen	Update	16:10	20.04.2005	PORSCHE	PET	PORSCHE
928	91	8	07	807-05		187					

Pos	Teilenummer	Benennung	Bemerkung	St	Modellangabe	Pos	Teilenummer	Benennung	Bemerkung	St	Modellangabe
	9MT	Samtrot	89-90			6	928 551 113 05	Verkleidung Tunnel	-89	1	
	3WT	Schiefer	89-90					Fuer Fahrzeuge mit Mit			M 195/496
	4XR	Klassikgrau	91					Nacharbeit Erforderlich			
	4ZN	Cobaltblau	91				70E	Schwarz	-88		
	8WZ	Magenta	91				5FV	Schwarz	89-		
	6YR	Lichtgrau	91				5MF	Mahagoni	-90		
	M33	Matadorrot	91				3KF	Marineblau	-88		
	D13	Carraragrau	91				4KV	Marineblau	89-		
	J23	Sherwoodgruen	91				80E	Weinrot	-88		
(5)	928 551 061 07	Kofferbodenbelag	-89	1	M 195		8MD	Weinrot	89-90		
	70E	Schwarz	-88				8JK	Graugruen	-88		
	5FV	Schwarz	89-				2XF	Leinen	-90		
	5MF	Mahagoni	-90				4MM	Lipstickrot	-88		
	3KF	Marineblau	-88				7VM	Silbergrau	-88		
	4KV	Marineblau	89-				1VD	Champagner	-88		
	80E	Weinrot	-88				5UM	Karamell	-90		
	8MD	Weinrot	89-90				3KM	Veneziablau	-90		
	8JK	Graugruen	-88				8UT	Kaschmirbeige	89-		
	2XF	Leinen	-90				7VT	Seidengrau	89-90		
	4MM	Lipstickrot	-88				9MT	Samtrot	89-90		
	7VM	Silbergrau	-88				3WT	Schiefer	89-90		
	1VD	Champagner	-88			(6)	928 551 113 06	Verkleidung Tunnel	90-	1	
	5UM	Karamell	-90					Fuer Fahrzeuge mit Mit			M 195/496
	3KM	Veneziablau	-90					Nacharbeit Erforderlich			
	8UT	Kaschmirbeige	89-				5FV	Schwarz	89-		
	7VT	Seidengrau	89-90				5MF	Mahagoni	-90		
	9MT	Samtrot	89-90				4KV	Marineblau	89-		
	3WT	Schiefer	89-90				8MD	Weinrot	89-90		
							2XF	Leinen	-90		

Modell	Jahr	HG	UG	Bildtafel	Einschränkungen	Update	16:10	20.04.2005	PORSCHE	PET	PORSCHE
928	91	8	07	807-05		187					

Pos	Teilenummer	Benennung	Bemerkung	St	Modellangabe	Pos	Teilenummer	Benennung	Bemerkung	St	Modellangabe
	5UM	Karamell	-90				8UT	Kaschmirbeige	89-		
	3KM	Veneziablau	-90				7VT	Seidengrau	89-90		
	8UT	Kaschmirbeige	89-				9MT	Samtrot	89-90		
	7VT	Seidengrau	89-90				3WT	Schiefer	89-90		
	9MT	Samtrot	89-90				4XR	Klassikgrau	91		
	3WT	Schiefer	89-90				4ZN	Cobaltblau	91		
	4XR	Klassikgrau	91				8WZ	Magenta	91		
	4ZN	Cobaltblau	91				6YR	Lichtgrau	91		
	8WZ	Magenta	91				M33	Matadorrot	91		
	6YR	Lichtgrau	91				D13	Carraragrau	91		
	M33	Matadorrot	91				J23	Sherwoodgruen	91		
	D13	Carraragrau	91			8	927 551 032 03	Verkleidung Laengstraeger	/RL/R	1	
	J23	Sherwoodgruen	91				70E	Schwarz	-88		
7	928 551 137 02	Trittschutz	/LL	1			5FV	Schwarz	89-		
(8)	927 551 031 05	Verkleidung Laengstraeger	/RL/L	1			5MF	Mahagoni	-90		
	70E	Schwarz	-88				3KF	Marineblau	-88		
	5FV	Schwarz	89-				4KV	Marineblau	89-		
	5MF	Mahagoni	-90				80E	Weinrot	-88		
	3KF	Marineblau	-88				8MD	Weinrot	89-90		
	4KV	Marineblau	89-				8JK	Graugruen	-88		
	80E	Weinrot	-88				2XF	Leinen	-90		
	8MD	Weinrot	89-90				4MM	Lipstickrot	-88		
	8JK	Graugruen	-88				7VM	Silbergrau	-88		
	2XF	Leinen	-90				1VD	Champagner	-88		
	4MM	Lipstickrot	-88				5UM	Karamell	-90		
	7VM	Silbergrau	-88				3KM	Veneziablau	-90		
	1VD	Champagner	-88				8UT	Kaschmirbeige	89-		
	5UM	Karamell	-90				7VT	Seidengrau	89-90		
	3KM	Veneziablau	-90				9MT	Samtrot	89-90		

Modell	Jahr	HG	UG	Bildtafel	Einschränkungen	Update	16:10	20.04.2005	PORSCHE	PET	PORSCHE
928	91	8	07	807-05		187					

Pos	Teilenummer	Benennung	Bemerkung	St	Modellangabe	Pos	Teilenummer	Benennung	Bemerkung	St	Modellangabe
	3WT	Schiefer	89-90				5FV	Schwarz	89-		
	4XR	Klassikgrau	91				5MF	Mahagoni	-90		
	4ZN	Cobaltblau	91				4KV	Marineblau	89-		
	8WZ	Magenta	91				8MD	Weinrot	89-90		
	6YR	Lichtgrau	91				2XF	Leinen	-90		
	M33	Matadorrot	91				5UM	Karamell	-90		
	D13	Carraragrau	91				3KM	Veneziablau	-90		
	J23	Sherwoodgruen	91				8UT	Kaschmirbeige	89-		
(8)	928 551 031 07	Verkleidung Laengstraeger	/LL/L-89	1			7VT	Seidengrau	89-90		
	70E	Schwarz	-88				9MT	Samtrot	89-90		
	5FV	Schwarz	89-				3WT	Schiefer	89-90		
	5MF	Mahagoni	-90				4XR	Klassikgrau	91		
	3KF	Marineblau	-88				4ZN	Cobaltblau	91		
	4KV	Marineblau	89-				8WZ	Magenta	91		
	80E	Weinrot	-88				6YR	Lichtgrau	91		
	8MD	Weinrot	89-90				M33	Matadorrot	91		
	8JK	Graugruen	-88				D13	Carraragrau	91		
	2XF	Leinen	-90				J23	Sherwoodgruen	91		
	4MM	Lipstickrot	-88			8	928 551 032 07	Verkleidung Laengstraeger	/LL/R-89	1	
	7VM	Silbergrau	-88				70E	Schwarz	-88		
	1VD	Champagner	-88				5FV	Schwarz	89-		
	5UM	Karamell	-90				5MF	Mahagoni	-90		
	3KM	Veneziablau	-90				3KF	Marineblau	-88		
	8UT	Kaschmirbeige	89-				4KV	Marineblau	89-		
	7VT	Seidengrau	89-90				80E	Weinrot	-88		
	9MT	Samtrot	89-90				8MD	Weinrot	89-90		
	3WT	Schiefer	89-90				8JK	Graugruen	-88		
(8)	928 551 031 08	Verkleidung Laengstraeger	/LL/L90-	1			2XF	Leinen	-90		
							4MM	Lipstickrot	-88		

Modell	Jahr	HG	UG	Bildtafel	Einschränkungen	Update	16:10	20.04.2005	PORSCHE	PET	PORSCHE
928	91	8	07	807-05		187					

Pos	Teilenummer	Benennung	Bemerkung	St	Modellangabe	Pos	Teilenummer	Benennung	Bemerkung	St	Modellangabe
	7VM	Silbergrau	-88				70E	Schwarz	-88		
	1VD	Champagner	-88				5FV	Schwarz	89-		
	5UM	Karamell	-90				5MF	Mahagoni	-90		
	3KM	Veneziablau	-90				3KF	Marineblau	-88		
	8UT	Kaschmirbeige	89-				4KV	Marineblau	89-		
	7VT	Seidengrau	89-90				80E	Weinrot	-88		
	9MT	Samtrot	89-90				8MD	Weinrot	89-90		
	3WT	Schiefer	89-90				8JK	Graugruen	-88		
(8)	928 551 032 08	Verkleidung Laengstraeger	/LL/R90-	1			2XF	Leinen	-90		
	5FV	Schwarz	89-				4MM	Lipstickrot	-88		
	5MF	Mahagoni	-90				7VM	Silbergrau	-88		
	4KV	Marineblau	89-				1VD	Champagner	-88		
	8MD	Weinrot	89-90				5UM	Karamell	-90		
	2XF	Leinen	-90				3KM	Veneziablau	-90		
	5UM	Karamell	-90				8UT	Kaschmirbeige	89-		
	3KM	Veneziablau	-90				7VT	Seidengrau	89-90		
	8UT	Kaschmirbeige	89-				9MT	Samtrot	89-90		
	7VT	Seidengrau	89-90				3WT	Schiefer	89-90		
	9MT	Samtrot	89-90				4XR	Klassikgrau	91		
	3WT	Schiefer	89-90				4ZN	Cobaltblau	91		
	4XR	Klassikgrau	91				8WZ	Magenta	91		
	4ZN	Cobaltblau	91				6YR	Lichtgrau	91		
	8WZ	Magenta	91				M33	Matadorrot	91		
	6YR	Lichtgrau	91				D13	Carraragrau	91		
	M33	Matadorrot	91				J23	Sherwoodgruen	91		
	D13	Carraragrau	91				L03	Scalarot	91		
	J23	Sherwoodgruen	91				A43	Greenwichgrau	91		
9	928 551 091 02	Verkleidung Handbremsseil	/LL	1		(9)	927 551 091 02	Verkleidung Handbremsseil	/RL	1	
							70E	Schwarz	-88		

Modell	Jahr	HG	UG	Bildtafel	Einschränkungen	Update	16:10	20.04.2005	PORSCHE	PET	PORSCHE
928	91	8	07	807-05		187					

Pos	Teilenummer	Benennung	Bemerkung	St	Modellangabe	Pos	Teilenummer	Benennung	Bemerkung	St	Modellangabe
	5FV	Schwarz	89-				5MF	Mahagoni	-90		
	5MF	Mahagoni	-90				3KF	Marineblau	-88		
	3KF	Marineblau	-88				4KV	Marineblau	89-		
	4KV	Marineblau	89-				80E	Weinrot	-88		
	80E	Weinrot	-88				8MD	Weinrot	89-90		
	8MD	Weinrot	89-90				8JK	Graugruen	-88		
	8JK	Graugruen	-88				2XF	Leinen	-90		
	2XF	Leinen	-90				4MM	Lipstickrot	-88		
	4MM	Lipstickrot	-88				7VM	Silbergrau	-88		
	7VM	Silbergrau	-88				1VD	Champagner	-88		
	1VD	Champagner	-88				5UM	Karamell	-90		
	5UM	Karamell	-90				3KM	Veneziablau	-90		
	3KM	Veneziablau	-90				8UT	Kaschmirbeige	89-		
	8UT	Kaschmirbeige	89-				7VT	Seidengrau	89-90		
	7VT	Seidengrau	89-90				9MT	Samtrot	89-90		
	9MT	Samtrot	89-90				3WT	Schiefer	89-90		
	3WT	Schiefer	89-90			(10)	928 551 089 06	Verkleidung Handbremse	/LL88-89	1	M 637
	4XR	Klassikgrau	91				70E	Schwarz	-88		
	4ZN	Cobaltblau	91				5FV	Schwarz	89-		
	8WZ	Magenta	91				5MF	Mahagoni	-90		
	6YR	Lichtgrau	91				3KF	Marineblau	-88		
	M33	Matadorrot	91				4KV	Marineblau	89-		
	D13	Carraragrau	91				80E	Weinrot	-88		
	J23	Sherwoodgruen	91				8MD	Weinrot	89-90		
	L03	Scalarot	91				8JK	Graugruen	-88		
	A43	Greenwichgrau	91				2XF	Leinen	-90		
10	928 551 089 04	Verkleidung Handbremse	/LL -89	1			4MM	Lipstickrot	-88		
	70E	Schwarz	-88				7VM	Silbergrau	-88		
	5FV	Schwarz	89-				1VD	Champagner	-88		

Modell	Jahr	HG	UG	Bildtafel	Einschränkungen	Update	16:10	20.04.2005	PORSCHE	PET	PORSCHE
928	91	8	07	807-05		187					

Pos	Teilenummer	Benennung	Bemerkung	St	Modellangabe	Pos	Teilenummer	Benennung	Bemerkung	St	Modellangabe
	5UM	Karamell	-90				J23	Sherwoodgruen	91		
	3KM	Veneziablau	-90				L03	Scalarot	91		
	8UT	Kaschmirbeige	89-				A43	Greenwichgrau	91		
	7VT	Seidengrau	89-90			10	928 551 089 05	Verkleidung Handbremse	/LL -89	1	(J)
	9MT	Samtrot	89-90				70E	Schwarz	-88		
	3WT	Schiefer	89-90				5FV	Schwarz	89-		
(10)	928 551 089 08	Verkleidung Handbremse	/LL 90	1			5MF	Mahagoni	-90		
	5FV	Schwarz	89-				3KF	Marineblau	-88		
	5MF	Mahagoni	-90				4KV	Marineblau	89-		
	4KV	Marineblau	89-				80E	Weinrot	-88		
	8MD	Weinrot	89-90				8MD	Weinrot	89-90		
	2XF	Leinen	-90				8JK	Graugruen	-88		
	5UM	Karamell	-90				2XF	Leinen	-90		
	3KM	Veneziablau	-90				4MM	Lipstickrot	-88		
	8UT	Kaschmirbeige	89-				7VM	Silbergrau	-88		
	7VT	Seidengrau	89-90				1VD	Champagner	-88		
	9MT	Samtrot	89-90				5UM	Karamell	-90		
	3WT	Schiefer	89-90				3KM	Veneziablau	-90		
(10)	928 551 089 10	Verkleidung Handbremse	/LL 91	1			8UT	Kaschmirbeige	89-		
	5FV	Schwarz	89-				7VT	Seidengrau	89-90		
	4KV	Marineblau	89-				9MT	Samtrot	89-90		
	8UT	Kaschmirbeige	89-				3WT	Schiefer	89-90		
	4XR	Klassikgrau	91			(10)	928 551 089 09	Verkleidung Handbremse	/LL 90	1	(J)
	4ZN	Cobaltblau	91				5FV	Schwarz	89-		
	8WZ	Magenta	91				5MF	Mahagoni	-90		
	6YR	Lichtgrau	91				4KV	Marineblau	89-		
	M33	Matadorrot	91				8MD	Weinrot	89-90		
	D13	Carraragruen	91				2XF	Leinen	-90		

Modell	Jahr	HG	UG	Bildtafel	Einschränkungen	Update	16:10	20.04.2005	PORSCHE	PET	PORSCHE
928	91	8	07	807-05		187					

Pos	Teilenummer	Benennung	Bemerkung	St	Modellangabe	Pos	Teilenummer	Benennung	Bemerkung	St	Modellangabe
	5UM	Karamell	-90				2XF	Leinen	-90		
	3KM	Veneziablau	-90				4MM	Lipstickrot	-88		
	8UT	Kaschmirbeige	89-				7VM	Silbergrau	-88		
	7VT	Seidengrau	89-90				1VD	Champagner	-88		
	9MT	Samtrot	89-90				5UM	Karamell	-90		
	3WT	Schiefer	89-90				3KM	Veneziablau	-90		
(10)	928 551 089 11	Verkleidung Handbremse	/LL 91	1	(J)		8UT	Kaschmirbeige	89-		
	5FV	Schwarz	89-				7VT	Seidengrau	89-90		
	4KV	Marineblau	89-				9MT	Samtrot	89-90		
	8UT	Kaschmirbeige	89-				3WT	Schiefer	89-90		
	4XR	Klassikgrau	91			10	927 551 089 04	Verkleidung Handbremse	/RL -89	1	
	4ZN	Cobaltblau	91				70E	Schwarz	-88		
	8WZ	Magenta	91				5FV	Schwarz	89-		
	6YR	Lichtgrau	91				5MF	Mahagoni	-90		
	M33	Matadorrot	91				3KF	Marineblau	-88		
	D13	Carraragrau	91				4KV	Marineblau	89-		
	J23	Sherwoodgruen	91				80E	Weinrot	-88		
	L03	Scalarot	91				8MD	Weinrot	89-90		
	A43	Greenwichgrau	91				8JK	Graugruen	-88		
(10)	928 551 089 07	Verkleidung Handbremse	/LL88-89	1	M 637 (J)		2XF	Leinen	-90		
	70E	Schwarz	-88				4MM	Lipstickrot	-88		
	5FV	Schwarz	89-				7VM	Silbergrau	-88		
	5MF	Mahagoni	-90				1VD	Champagner	-88		
	3KF	Marineblau	-88				5UM	Karamell	-90		
	4KV	Marineblau	89-				3KM	Veneziablau	-90		
	80E	Weinrot	-88				8UT	Kaschmirbeige	89-		
	8MD	Weinrot	89-90				7VT	Seidengrau	89-90		
	8JK	Graugruen	-88				9MT	Samtrot	89-90		
							3WT	Schiefer	89-90		



Modell	Jahr	HG	UG	Bildtafel	Einschränkungen	Update	16:10	20.04.2005	PORSCHE	PET	PORSCHE
928	91	8	07	807-05		187					

Pos	Teilenummer	Benennung	Bemerkung	St	Modellangabe	Pos	Teilenummer	Benennung	Bemerkung	St	Modellangabe
(10)	927 551 089 05	Verkleidung Handbremse	/RL 90	1			70B	Schwarz			
	5FV	Schwarz	89-			12	900 143 001 02	Blechschraube B 2,9 X 6,5		2	
	5MF	Mahagoni	-90			13	928 551 087 03	Lasche	-89	1	
	4KV	Marineblau	89-			14	928 551 035 02	Verkleidung Fussstuetze	/LL -89	1	
	8MD	Weinrot	89-90				70E	Schwarz	-88		
	2XF	Leinen	-90				5FV	Schwarz	89-		
	5UM	Karamell	-90				5MF	Mahagoni	-90		
	3KM	Veneziablau	-90				3KF	Marineblau	-88		
	8UT	Kaschmirbeige	89-				4KV	Marineblau	89-		
	7VT	Seidengrau	89-90				80E	Weinrot	-88		
	9MT	Samtrot	89-90				8MD	Weinrot	89-90		
	3WT	Schiefer	89-90				8JK	Graugruen	-88		
(10)	927 551 089 06	Verkleidung Handbremse	/RL 91	1			2XF	Leinen	-90		
	5FV	Schwarz	89-				4MM	Lipstickrot	-88		
	4KV	Marineblau	89-				7VM	Silbergrau	-88		
	8UT	Kaschmirbeige	89-				1VD	Champagner	-88		
	4XR	Klassikgrau	91				5UM	Karamell	-90		
	4ZN	Cobaltblau	91				3KM	Veneziablau	-90		
	8WZ	Magenta	91				8UT	Kaschmirbeige	89-		
	6YR	Lichtgrau	91				7VT	Seidengrau	89-90		
	M33	Matadorrot	91				9MT	Samtrot	89-90		
	D13	Carraragrau	91				3WT	Schiefer	89-90		
	J23	Sherwoodgruen	91			(14)	928 551 035 03	Verkleidung Fussstuetze	/LL 90-	1	
	L03	Scalarot	91				5FV	Schwarz	89-		
	A43	Greenwichgrau	91				5MF	Mahagoni	-90		
11	928 551 325 02	Rosette	-90	1			4KV	Marineblau	89-		
	70B	Schwarz					8MD	Weinrot	89-90		
(11)	928 551 325 03	Rosette	91	1			2XF	Leinen	-90		

Modell	Jahr	HG	UG	Bildtafel	Einschränkungen	Update	16:10	20.04.2005	PORSCHE	PET	PORSCHE
928	91	8	07	807-05		187					

Pos	Teilenummer	Benennung	Bemerkung	St	Modellangabe	Pos	Teilenummer	Benennung	Bemerkung	St	Modellangabe
	5UM	Karamell	-90				7VT	Seidengrau	89-90		
	3KM	Veneziablau	-90				9MT	Samtrot	89-90		
	8UT	Kaschmirbeige	89-				3WT	Schiefer	89-90		
	7VT	Seidengrau	89-90				4XR	Klassikgrau	91		
	9MT	Samtrot	89-90				4ZN	Cobaltblau	91		
	3WT	Schiefer	89-90				8WZ	Magenta	91		
	4XR	Klassikgrau	91				6YR	Lichtgrau	91		
	4ZN	Cobaltblau	91				M33	Matadorrot	91		
	8WZ	Magenta	91				D13	Carraragrau	91		
	6YR	Lichtgrau	91				J23	Sherwoodgruen	91		
	M33	Matadorrot	91			15	928 551 073 06	Buegel	/LL -89	2	
	D13	Carraragrau	91			(15)	927 551 073 04	Buegel	/RL	2	
	J23	Sherwoodgruen	91			16	927 551 062 05	Fussstuetze	/RL -89	1	
(14)	927 551 036 02	Verkleidung Fussstuetze	/RL	1		(16)	927 551 062 06	Fussstuetze	/RL 90-	1	
	70E	Schwarz	-88			17	928 551 062 05	Fussstuetze	/LL -89	1	
	5FV	Schwarz	89-			(17)	928 551 062 06	Fussstuetze	/LL 90-	1	
	5MF	Mahagoni	-90			17A	999 703 369 40	Stopfen 6,9 - 7,1	/LL 90-	2	
	3KF	Marineblau	-88			18	928 551 066 03	Fussstuetze	/LL -89	1	
	4KV	Marineblau	89-			19	928 551 049 02	Verkleidung Stirnwand	/LL	1	
	80E	Weinrot	-88				70E	Schwarz	-88		
	8MD	Weinrot	89-90				5FV	Schwarz	89-		
	8JK	Graugruen	-88				5MF	Mahagoni	-90		
	2XF	Leinen	-90				3KF	Marineblau	-88		
	4MM	Lipstickrot	-88				4KV	Marineblau	89-		
	7VM	Silbergrau	-88				80E	Weinrot	-88		
	1VD	Champagner	-88				8MD	Weinrot	89-90		
	5UM	Karamell	-90				8JK	Graugruen	-88		
	3KM	Veneziablau	-90				2XF	Leinen	-90		
	8UT	Kaschmirbeige	89-								

Modell	Jahr	HG	UG	Bildtafel	Einschränkungen	Update	16:10	20.04.2005	PORSCHE	PET	PORSCHE
928	91	8	07	807-05		187					

Pos	Teilenummer	Benennung	Bemerkung	St	Modellangabe	Pos	Teilenummer	Benennung	Bemerkung	St	Modellangabe
	4MM	Lipstickrot	-88				5UM	Karamell	-90		
	7VM	Silbergrau	-88				3KM	Veneziablau	-90		
	1VD	Champagner	-88				8UT	Kaschmirbeige	89-		
	5UM	Karamell	-90				7VT	Seidengrau	89-90		
	3KM	Veneziablau	-90				9MT	Samtrot	89-90		
	8UT	Kaschmirbeige	89-				3WT	Schiefer	89-90		
	7VT	Seidengrau	89-90				4XR	Klassikgrau	91		
	9MT	Samtrot	89-90				4ZN	Cobaltblau	91		
	3WT	Schiefer	89-90				8WZ	Magenta	91		
	4XR	Klassikgrau	91				6YR	Lichtgrau	91		
	4ZN	Cobaltblau	91				M33	Matadorrot	91		
	8WZ	Magenta	91				D13	Carraragrau	91		
	6YR	Lichtgrau	91				J23	Sherwoodgruen	91		
	M33	Matadorrot	91			20	928 551 505 06	Abdeckung	/LL	1	
	D13	Carraragrau	91				70E	Schwarz	-88		
	J23	Sherwoodgruen	91				5FV	Schwarz	89-		
(19)	927 551 050 02	Verkleidung Stirnwand	/RL	1			5MF	Mahagoni	-90		
	70E	Schwarz	-88				3KF	Marineblau	-88		
	5FV	Schwarz	89-				4KV	Marineblau	89-		
	5MF	Mahagoni	-90				80E	Weinrot	-88		
	3KF	Marineblau	-88				8MD	Weinrot	89-90		
	4KV	Marineblau	89-				8JK	Graugruen	-88		
	80E	Weinrot	-88				2XF	Leinen	-90		
	8MD	Weinrot	89-90				4MM	Lipstickrot	-88		
	8JK	Graugruen	-88				7VM	Silbergrau	-88		
	2XF	Leinen	-90				1VD	Champagner	-88		
	4MM	Lipstickrot	-88				5UM	Karamell	-90		
	7VM	Silbergrau	-88				3KM	Veneziablau	-90		
	1VD	Champagner	-88				8UT	Kaschmirbeige	89-		

Modell	Jahr	HG	UG	Bildtafel	Einschränkungen	Update	16:10	20.04.2005	PORSCHE	PET	PORSCHE
928	91	8	07	807-05		187					

Pos	Teilenummer	Benennung	Bemerkung	St	Modellangabe	Pos	Teilenummer	Benennung	Bemerkung	St	Modellangabe
	7VT	Seidengrau	89-90			(20)	927 551 505 06	Abdeckung	/RL	1	
	9MT	Samtrot	89-90				70E	Schwarz	-88		
	3WT	Schiefer	89-90				5FV	Schwarz	89-		
	4XR	Klassikgrau	91				5MF	Mahagoni	-90		
	4ZN	Cobaltblau	91				3KF	Marineblau	-88		
	8WZ	Magenta	91				4KV	Marineblau	89-		
	6YR	Lichtgrau	91				80E	Weinrot	-88		
	M33	Matadorrot	91				8MD	Weinrot	89-90		
	D13	Carraragrau	91				8JK	Graugruen	-88		
	J23	Sherwoodgruen	91				2XF	Leinen	-90		
(20)	928 551 505 07	Abdeckung	/LL88-89	1	M 637		4MM	Lipstickrot	-88		
	70E	Schwarz	-88				7VM	Silbergrau	-88		
	5FV	Schwarz	89-				1VD	Champagner	-88		
	5MF	Mahagoni	-90				5UM	Karamell	-90		
	3KF	Marineblau	-88				3KM	Veneziablau	-90		
	4KV	Marineblau	89-				8UT	Kaschmirbeige	89-		
	80E	Weinrot	-88				7VT	Seidengrau	89-90		
	8MD	Weinrot	89-90				9MT	Samtrot	89-90		
	8JK	Graugruen	-88				3WT	Schiefer	89-90		
	2XF	Leinen	-90				4XR	Klassikgrau	91		
	4MM	Lipstickrot	-88				4ZN	Cobaltblau	91		
	7VM	Silbergrau	-88				8WZ	Magenta	91		
	1VD	Champagner	-88				6YR	Lichtgrau	91		
	5UM	Karamell	-90				M33	Matadorrot	91		
	3KM	Veneziablau	-90				D13	Carraragrau	91		
	8UT	Kaschmirbeige	89-				J23	Sherwoodgruen	91		
	7VT	Seidengrau	89-90			21	E 999 058 001 00	Raendelschraube M 6 X 10		2	
	9MT	Samtrot	89-90			22	928 556 045 03	Reserveradabdeckung	-89	1	
	3WT	Schiefer	89-90			(22)	928 556 045 04	Reserveradabdeckung	90-	1	

Modell	Jahr	HG	UG	Bildtafel	Einschränkungen	Update	16:10	20.04.2005	PORSCHE	PET	PORSCHE
928	91	8	07	807-05		187					

Pos	Teilenummer	Benennung	Bemerkung	St	Modellangabe	Pos	Teilenummer	Benennung	Bemerkung	St	Modellangabe
23	928 555 615 02	Distanzbuchse		8			6YR	Lichtgrau			
24	477 885 761	Haltebuegel		4			M33	Matadorrot			
25	900 269 050 07	Senkschraube M 5 X 25		8			D13	Carraragrau			
26	928 551 081 06	Werkzeugplatte Hinten	-90	1			J23	Sherwoodgruen			
	70E	Schwarz	-88			27	928 551 221 02	Knopf		2	
	5FV	Schwarz	89-90			28	999 591 483 40	Sicherungsscheibe		2	
	5MF	Mahagoni	-90			29	928 551 199 02	Verschlusskappe		2	
	3KF	Marineblau	-88			30	928 551 203 02	Verriegelungsnocken		2	
	4KV	Marineblau	89-			31	928 551 653 02	Verkleidung Abschlusssteil		1	
	80E	Weinrot	-88				70E	Schwarz	-88		
	8MD	Weinrot	89-90				5FV	Schwarz	89-		
	8JK	Graugruen	-88				5MF	Mahagoni	-90		
	2XF	Leinen	-90				3KF	Marineblau	-88		
	4MM	Lipstickrot	-88				4KV	Marineblau	89-		
	7VM	Silbergrau	-88				80E	Weinrot	-88		
	1VD	Champagner	-88				8MD	Weinrot	89-90		
	5UM	Karamell	-90				8JK	Graugruen	-88		
	3KM	Veneziablau	-90				2XF	Leinen	-90		
	8UT	Kaschmirbeige	89-90				4MM	Lipstickrot	-88		
	7VT	Seidengrau	89-90				7VM	Silbergrau	-88		
	9MT	Samtrot	89-90				1VD	Champagner	-88		
	3WT	Schiefer	89-90				5UM	Karamell	-90		
(26)	928 551 081 08	Werkzeugplatte Hinten	91	1			3KM	Veneziablau	-90		
	5FV	Schwarz					8UT	Kaschmirbeige	89-		
	8UT	Kaschmirbeige					7VT	Seidengrau	89-90		
	4XR	Klassikgrau					9MT	Samtrot	89-90		
	4ZN	Cobaltblau					3WT	Schiefer	89-90		
	8WZ	Magenta					4XR	Klassikgrau	91		

Modell	Jahr	HG	UG	Bildtafel	Einschränkungen	Update	16:10	20.04.2005	PORSCHE	PET	PORSCHE
928	91	8	07	807-05		187					

Pos	Teilenummer	Benennung	Bemerkung	St	Modellangabe	Pos	Teilenummer	Benennung	Bemerkung	St	Modellangabe
	4ZN	Cobaltblau	91			(35)	928 555 921 00	Seitenverkleidung Mit Lautsprecherausschnitt Kunstleder	/L -88	1	M 490
	8WZ	Magenta	91								
	6YR	Lichtgrau	91				05T	Schwarz			
	M33	Matadorrot	91				1MX	Mahagoni			
	D13	Carraragrau	91				1KX	Marineblau			
	J23	Sherwoodgruen	91				3MX	Weinrot			
(32)	928 551 185 02	Gummipufferanschlag	/L	1			4JX	Graugruen			
	70B	Schwarz				(35)	928 555 922 00	Seitenverkleidung Mit Lautsprecherausschnitt Kunstleder	/R -88	1	M 490
(32)	928 551 186 02	Gummipufferanschlag	/R	1							
	70B	Schwarz					05T	Schwarz			
33	928 504 105 02	Dichtung Fuer Deckel		1			1MX	Mahagoni			
34	928 504 107 02	Dichtungsgummi Fuer Batteriedeckel		1			1KX	Marineblau			
							3MX	Weinrot			
35	928 555 021 07	Seitenverkleidung Mit Lautsprecherausschnitt Kunstleder	/L -88	1		(35)	928 555 921 02	Seitenverkleidung Mit Lautsprecherausschnitt Kunstleder	/L 89-90	1	
	05T	Schwarz					70A	Schwarz			
	1MX	Mahagoni					1MX	Mahagoni			
	1KX	Marineblau					1KX	Marineblau			
	3MX	Weinrot					3MX	Weinrot			
	4JX	Graugruen				(35)	928 555 922 02	Seitenverkleidung Mit Lautsprecherausschnitt Kunstleder	/R 89-90	1	
(35)	928 555 022 07	Seitenverkleidung Mit Lautsprecherausschnitt Kunstleder	/R -88	1							
	05T	Schwarz					70A	Schwarz			
	1MX	Mahagoni					1MX	Mahagoni			
	1KX	Marineblau					1KX	Marineblau			
	3MX	Weinrot					3MX	Weinrot			
	4JX	Graugruen				(35)	928 555 921 02	Seitenverkleidung Mit Lautsprecherausschnitt Kunstleder	/L 91	1	
							70A	Schwarz			

Modell	Jahr	HG	UG	Bildtafel	Einschränkungen	Update	16:10	20.04.2005	PORSCHE	PET	PORSCHE
928	91	8	07	807-05		187					

Pos	Teilenummer	Benennung	Bemerkung	St	Modellangabe	Pos	Teilenummer	Benennung	Bemerkung	St	Modellangabe
	2WJ	Klassikgrau					KZ2	Schwarz			
	9ZH	Cobaltblau					TV1	Mahagoni			
	4WY	Magenta					TS1	Marineblau			
(35)	928 555 922 02	Seitenverkleidung Mit Lautsprecherausschnitt Kunstleder	/R 91	1			LG7	Weinrot			
	70A	Schwarz					QC2	Graugruen			
	2WJ	Klassikgrau					UD5	Karamell			
	9ZH	Cobaltblau				(35)	UD6	Veneziablau			
	4WY	Magenta				928 555 922 01	Seitenverkleidung Mit Lautsprecherausschnitt Leder	/R -88	1	M 490	
(35)	928 555 021 57	Seitenverkleidung Mit Lautsprecherausschnitt Leder	/L -88	1			KZ2	Schwarz			
	KZ2	Schwarz					TV1	Mahagoni			
	TV1	Mahagoni					TS1	Marineblau			
	TS1	Marineblau					LG7	Weinrot			
	LG7	Weinrot					QC2	Graugruen			
	QC2	Graugruen					UD5	Karamell			
	UD5	Karamell				(35)	UD6	Veneziablau			
	UD6	Veneziablau				928 555 921 03	Seitenverkleidung Mit Lautsprecherausschnitt Leder	/L 89-90	1	M 680	
(35)	928 555 022 57	Seitenverkleidung Mit Lautsprecherausschnitt Leder	/R -88	1			KZ2	Schwarz			
	KZ2	Schwarz					TV1	Mahagoni			
	TV1	Mahagoni					TS1	Marineblau			
	TS1	Marineblau					LG7	Weinrot			
	LG7	Weinrot					4MT	Samtrot			
	QC2	Graugruen					2WT	Schiefer			
	UD5	Karamell					UD5	Karamell			
	UD6	Veneziablau					UD6	Veneziablau			
(35)	928 555 921 01	Seitenverkleidung Mit Lautsprecherausschnitt Leder	/L -88	1	M 490	(35)	928 555 922 03	Seitenverkleidung Mit Lautsprecherausschnitt Leder	/R 89-90	1	M 680
							KZ2	Schwarz			

Modell	Jahr	HG	UG	Bildtafel	Einschränkungen	Update	16:10	20.04.2005	PORSCHE	PET	PORSCHE
928	91	8	07	807-05		187					

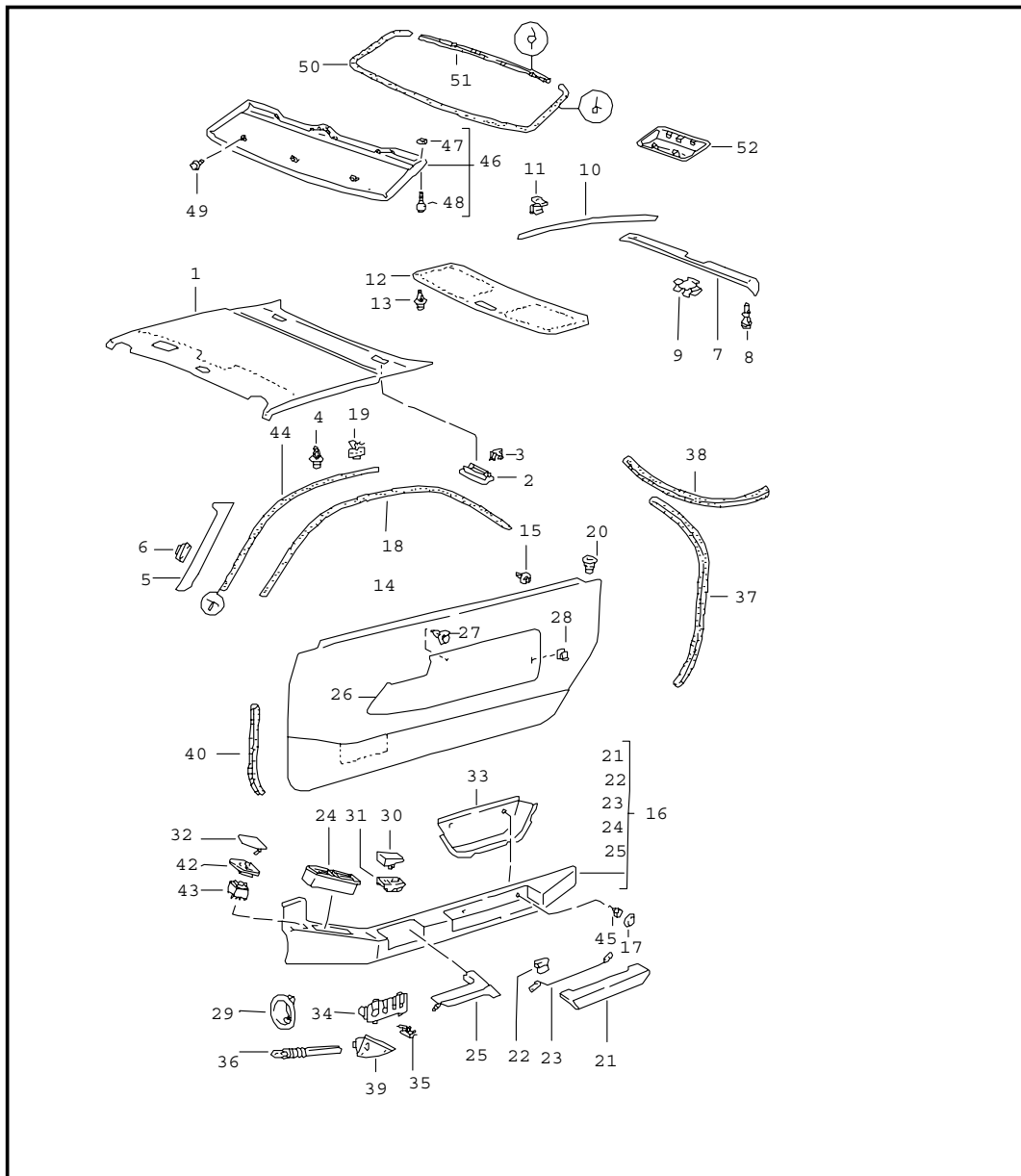
Pos	Teilenummer	Benennung	Bemerkung	St	Modellangabe	Pos	Teilenummer	Benennung	Bemerkung	St	Modellangabe
	TV1	Mahagoni				(36)	928 555 276 04	Rosette	/R	1	
	TS1	Marineblau					70B	Schwarz			
	LG7	Weinrot				37	900 143 007 02	Blechschaube B 4,2 X 13		4	
	4MT	Samtrot				38	-	Siehe Gruppe 8/09/15 POS.9		2	
	2WT	Schiefer				39	-	Siehe Gruppe 8/09/15 POS.10		2	
	UD5	Karamell				40	928 555 469 03	Knopf Fuer Mantelhaken		2	
	UD6	Veneziablau				41	900 145 091 07	Blechschaube B 4,8 X 32		2	
(35)	928 555 921 03	Seitenverkleidung Mit Lautsprecherausschnitt Leder	/L 91	1	M 680	42	999 591 102 07	Stoffschutzscheibe		5	
	8YR	Schwarz				43	900 145 062 07	Blechschaube B 3,5 X 25		5	
	6XL	Klassikgrau				44	823 867 299	Clip		6	
	9YL	Cobaltblau				-	928 555 631 02	Gepaecknetz		1	
	6YL	Magenta				46	A 928 551 911 01	Fussmatte	/LL/L-88	1	
	M05	Matadorrot					70A	Schwarz			
	D35	Carraragrau					40A	Braun			
	J25	Sherwoodgruen				(46)	A 928 551 912 01	Fussmatte	/LL/R-88	1	
	H05	Marineblau					70A	Schwarz			
(35)	928 555 922 03	Seitenverkleidung Mit Lautsprecherausschnitt Leder	/R 91	1	M 680		40A	Braun			
	8YR	Schwarz				47	928 551 099 00	Abdeckung	-89	1	M 293/295/ M 496
	6XL	Klassikgrau					70E	Schwarz	-88		
	9YL	Cobaltblau					5FV	Schwarz	89-		
	6YL	Magenta					5MF	Mahagoni	-90		
	M05	Matadorrot					3KF	Marineblau	-88		
	D35	Carraragrau					4KV	Marineblau	89		
	J25	Sherwoodgruen					80E	Weinrot	-88		
	H05	Marineblau					8MD	Weinrot	89		
36	928 555 275 04	Rosette	/L	1							
	70B	Schwarz									



Modell	Jahr	HG	UG	Bildtafel	Einschränkungen	Update	16:10	20.04.2005	PORSCHE	PET	PORSCHE
928	91	8	07	807-05		187					

Pos	Teilenummer	Benennung	Bemerkung	St	Modellangabe	Pos	Teilenummer	Benennung	Bemerkung	St	Modellangabe
	8JK	Graugruen	-88				3WT	Schiefer	89-90		
	2XF	Leinen	-90			48	999 591 957 40	Befestigungsschraube Abdeckung Steuergeraete	89-	1	
	4MM	Lipstickrot	-88					- ENDE -			
	7VM	Silbergrau	-88								
	1VD	Champagner	-88								
	5UM	Karamell	-90								
	3KM	Veneziablau	-90								
	8UT	Kaschmirbeige	89-								
	7VT	Seidengrau	89-90								
	9MT	Samtrot	89-90								
	3WT	Schiefer	89-90								
(47)	928 551 099 01	Abdeckung	-89	1	M 195						
	70E	Schwarz	-88								
	5FV	Schwarz	89-								
	5MF	Mahagoni	-90								
	3KF	Marineblau	-88								
	4KV	Marineblau	89-90								
	80E	Weinrot	-88								
	8MD	Weinrot	89-90								
	8JK	Graugruen	-88								
	2XF	Leinen	-90								
	4MM	Lipstickrot	-88								
	7VM	Silbergrau	-88								
	1VD	Champagner	-88								
	5UM	Karamell	-90								
	3KM	Veneziablau	-90								
	8UT	Kaschmirbeige	89-								
	7VT	Seidengrau	89-90								
	9MT	Samtrot	89-90								

Modell	Jahr	HG	UG	Bildtafel	Einschränkungen	Update	16:11	20.04.2005	PORSCHE	PET	PORSCHE
928	91	8	07	807-10		187					



Pos	Teilenummer	Benennung	Bemerkung	St	Modellangabe
1	928 555 071 08	Tuerverkleidung Dachverkleidung Kunstleder		1	
	70A	Schwarz			
	3MX	Weinrot	-90		
	2KA	Graugruen	-88		
	5MA	Mahagoni	-90		
	3KA	Marineblau			
	6WG	Klassikgrau	91		
	6YU	Cobaltblau	91		
	6WW	Magenta	91		
(1)	928 555 071 54	Dachverkleidung Leder		1	
	KZ2	Schwarz	-90		
	LG7	Weinrot	-90		
	QC2	Graugruen	-88		
	TV1	Mahagoni	-90		
	TS1	Marineblau	-90		
	UD5	Karamell	-90		
	UD6	Veneziablau	-90		
	4MT	Samtrot	-90		
	2WT	Schiefer	-90		
	8YR	Schwarz	91		
	6XL	Klassikgrau	91		
	9YL	Cobaltblau	91		
	6YL	Magenta	91		
	M05	Matadorrot	91		
	D35	Carraragrau	91		
	J25	Sherwoodgruen	91		
	H05	Marineblau	90-		

Modell	Jahr	HG	UG	Bildtafel	Einschränkungen	Update	16:11	20.04.2005	PORSCHE	PET	PORSCHE
928	91	8	07	807-10		187					

Pos	Teilenummer	Benennung	Bemerkung	St	Modellangabe	Pos	Teilenummer	Benennung	Bemerkung	St	Modellangabe
(1)	928 555 071 62	Dachverkleidung Kunstleder		1	M 650		1AJ	Schwarz	90		
	70A	Schwarz					2LX	Mahagoni	90		
	5MA	Mahagoni	-90				7JX	Marineblau	90		
	3KA	Marineblau					7LD	Weinrot	90		
	3MX	Weinrot	-90				4MT	Samtrot	90		
	1JL	Graugruen	-88				2WT	Schiefer	90		
	8WL	Klassikgrau	91				4UC	Karamell	90		
	6YJ	Cobaltblau	91				7KC	Veneziablau	90		
	6WZ	Magenta	91				8YR	Schwarz	91		
(1)	928 555 071 63	Dachverkleidung Leder	-90	1	M 650		6XL	Klassikgrau	91		
	KZ2	Schwarz					9YL	Cobaltblau	91		
	TV1	Mahagoni					6YL	Magenta	91		
	TS1	Marineblau					M05	Matadorrot	91		
	LG7	Weinrot					D35	Carraragrau	91		
	QC2	Graugruen					J25	Sherwoodgruen	91		
	UD5	Karamell				3	928 555 365 03	Federklammer		4	
	UD6	Veneziablau				4	823 867 299	Clip		15	
(1)	928 555 071 63	Dachverkleidung Leder	91	1	M 650	-	999 591 559 40	Clip		10	M 650
	8YR	Schwarz				5	928 555 073 02	Verkleidung Windschutzfensterrahmen Kunstleder	/L	1	
	6XL	Klassikgrau					70A	Schwarz			
	9YL	Cobaltblau					3MX	Weinrot	-90		
	6YL	Magenta					4JX	Graugruen	-88		
	M05	Matadorrot					1MX	Mahagoni	-90		
	D35	Carraragrau					1KX	Marineblau			
	J25	Sherwoodgruen					9WH	Klassikgrau	91		
	H05	Marineblau					7YG	Cobaltblau	91		
2	928 555 355 02	Abdeckkappe	-89	2			9YF	Magenta	91		
(2)	928 555 254 50	Abdeckkappe	90-	2							

Modell	Jahr	HG	UG	Bildtafel	Einschränkungen	Update	16:11	20.04.2005	PORSCHE	PET	PORSCHE
928	91	8	07	807-10		187					

Pos	Teilenummer	Benennung	Bemerkung	St	Modellangabe	Pos	Teilenummer	Benennung	Bemerkung	St	Modellangabe
(5)	928 555 074 02	Verkleidung Windschutzfensterrahmen Kunstleder	/R	1			UD6	Veneziablau	-90		
	70A	Schwarz					4MT	Samtrot	89-90		
	3MX	Weinrot	-90				2WT	Schiefer	89-90		
	4JX	Graugruen	-88			(5)	928 555 251 51	Verkleidung Windschutzfensterrahmen Leder	/L 91	1	
	1MX	Mahagoni	-90				8YR	Schwarz			
	1KX	Marineblau					6XL	Klassikgrau			
	9WH	Klassikgrau	91				9YL	Cobaltblau			
	7YG	Cobaltblau	91				6YL	Magenta			
	9YF	Magenta	91				M05	Matadorrot			
(5)	928 555 251 50	Verkleidung Windschutzfensterrahmen Leder	/L -90	1			D35	Carraragrau			
	KZ2	Schwarz	-90				J25	Sherwoodgruen			
	LG7	Weinrot	-90			(5)	928 555 252 51	Verkleidung Windschutzfensterrahmen Leder	/R 91	1	
	QC2	Graugruen	-88				8YR	Schwarz			
	TV1	Mahagoni	-90				6XL	Klassikgrau			
	TS1	Marineblau	-90				9YL	Cobaltblau			
	UD5	Karamell	-90				6YL	Magenta			
	UD6	Veneziablau	-90				M05	Matadorrot			
	4MT	Samtrot	89-90				D35	Carraragrau			
	2WT	Schiefer	89-90				J25	Sherwoodgruen			
5	928 555 252 50	Verkleidung Windschutzfensterrahmen Leder	/R -90	1			H05	Marineblau			
	KZ2	Schwarz	-90			6	999 591 749 02	Klammer		4	
	LG7	Weinrot	-90			7	928 555 047 05	Verkleidung Deckel Unten Kunstleder	/H	1	
	QC2	Graugruen	-88				5CT	Schwarz	-90		
	TV1	Mahagoni	-90				1MA	Weinrot	-90		
	TS1	Marineblau	-90				1JL	Graugruen	-88		
	UD5	Karamell	-90								

Modell	Jahr	HG	UG	Bildtafel	Einschränkungen	Update	16:11	20.04.2005	PORSCHE	PET	PORSCHE
928	91	8	07	807-10		187					

Pos	Teilenummer	Benennung	Bemerkung	St	Modellangabe	Pos	Teilenummer	Benennung	Bemerkung	St	Modellangabe
	5MA	Mahagoni	-90				5CT	Schwarz			
	3KA	Marineblau					1MA	Weinrot	-90		
	8WL	Klassikgrau	91				1JL	Graugruen	-88		
	6YJ	Cobaltblau	91				5MA	Mahagoni	-90		
	6WZ	Magenta	91				3KA	Marineblau			
7	928 555 047 53	Verkleidung Deckel Unten Leder	/H	1			8WL	Klassikgrau	91		
	KZ2	Schwarz	-90			(10)	928 555 038 02	Verkleidung Deckel Seitlich Kunstleder	/R	1	
	LG7	Weinrot	-90				5CT	Schwarz			
	QC2	Graugruen	-88				1MA	Weinrot	-90		
	TV1	Mahagoni	-90				1JL	Graugruen	-88		
	TS1	Marineblau	-90				5MA	Mahagoni	-90		
	UD5	Karamell	-90				3KA	Marineblau			
	UD6	Veneziablau	-90				8WL	Klassikgrau	91		
	4MT	Samtrot	89-90				6YJ	Cobaltblau	91		
	2WT	Schiefer	89-90				6WZ	Magenta	91		
	8YR	Schwarz	91			(10)	928 555 037 50	Verkleidung Deckel Seitlich Leder	/L	1	
	6XL	Klassikgrau	91				KZ2	Schwarz	-90		
	9YL	Cobaltblau	91				LG7	Weinrot	-90		
	6YL	Magenta	91				QC2	Graugruen	-88		
	M05	Matadorrot	91				TV1	Mahagoni	-90		
	D35	Carraragrau	91				TS1	Marineblau	-90		
	J25	Sherwoodgruen	91				UD5	Karamell	-90		
	H05	Marineblau	91				UD6	Veneziablau	-90		
8	999 591 564 40	Spreizniet Schwarz		8			4MT	Samtrot	89-90		
9	928 555 438 02	Doppel U-Klammer		5							
10	928 555 037 02	Verkleidung Deckel Seitlich Kunstleder	/L	1							

Modell	Jahr	HG	UG	Bildtafel	Einschränkungen	Update	16:11	20.04.2005	PORSCHE	PET	PORSCHE
928	91	8	07	807-10		187					

Pos	Teilenummer	Benennung	Bemerkung	St	Modellangabe	Pos	Teilenummer	Benennung	Bemerkung	St	Modellangabe
	2WT	Schiefer	89-90			12	928 555 527 02	Verkleidung Deckel Oben Kunstleder	/H	1	
	8YR	Schwarz	91								
	6XL	Klassikgrau	91								
	9YL	Cobaltblau	91				5CT	Schwarz			
	6YL	Magenta	91				1MA	Weinrot	-90		
	M05	Matadorrot	91				1JL	Graugruen	-88		
	D35	Carraragrau	91				5MA	Mahagoni	-90		
	J25	Sherwoodgruen	91				3KA	Marineblau			
	H05	Marineblau	91				8WL	Klassikgrau	91		
(10)	928 555 038 50	Verkleidung Deckel Seitlich Leder	/R	1		(12)	928 555 527 50	Verkleidung Deckel Oben Leder	/H	1	
	KZ2	Schwarz	-90				KZ2	Schwarz	-90		
	LG7	Weinrot	-90				LG7	Weinrot	-90		
	QC2	Graugruen	-88				QC2	Graugruen	-88		
	TV1	Mahagoni	-90				TV1	Mahagoni	-90		
	TS1	Marineblau	-90				TS1	Marineblau	-90		
	UD5	Karamell	-90				UD5	Karamell	-90		
	UD6	Veneziablau	-90				UD6	Veneziablau	-90		
	4MT	Samtrot	89-90				4MT	Samtrot	89-90		
	2WT	Schiefer	89-90				2WT	Schiefer	89-90		
	8YR	Schwarz	91				8YR	Schwarz	91		
	6XL	Klassikgrau	91				6XL	Klassikgrau	91		
	9YL	Cobaltblau	91				9YL	Cobaltblau	91		
	6YL	Magenta	91				6YL	Magenta	91		
	M05	Matadorrot	91				M05	Matadorrot	91		
	D35	Carraragrau	91				D35	Carraragrau	91		
	J25	Sherwoodgruen	91				J25	Sherwoodgruen	91		
	H05	Marineblau	91								
11	928 555 437 02	Doppel U-Klammer									

Modell	Jahr	HG	UG	Bildtafel	Einschränkungen	Update	16:11	20.04.2005	PORSCHE	PET	PORSCHE
928	91	8	07	807-10		187					

Pos	Teilenummer	Benennung	Bemerkung	St	Modellangabe	Pos	Teilenummer	Benennung	Bemerkung	St	Modellangabe
	H05	Marineblau	91				SM7	Weinrot/Weinrot			
13	999 591 559 40	Clip		8			TY4	Schwarz/Leinen			
14	928 555 225 00	Tuerverkleidung Kunstleder/Teppich	/L -88	1			TY6	Mahagoni/Leinen			
	BB2	Schwarz/Schwarz					TY5	Marineblau/Leinen			
	JP8	Weinrot/Weinrot					TY7	Weinrot/Leinen			
	QC6	Graugruen/Graugruen					SL2	Schwarz/Kaschmirbeige			
	TY3	Mahagoni/Mahagoni					SL3	Marineblau/Kaschmirbeige			
	TY2	Marineblau/Marineblau				(14)	928 555 226 02	Tuerverkleidung Kunstleder/Teppich	/R 89-90	1	
	TY4	Schwarz/Leinen					SM3	Schwarz/Schwarz			
	TY6	Mahagoni/Leinen					TY3	Mahagoni/Mahagoni			
	TY5	Marineblau/Leinen					SM5	Marineblau/Marineblau			
	TY7	Weinrot/Leinen					SM7	Weinrot/Weinrot			
	TY8	Graugruen/Leinen					TY4	Schwarz/Leinen			
(14)	928 555 226 00	Tuerverkleidung Kunstleder/Teppich	/R -88	1			TY6	Mahagoni/Leinen			
	BB2	Schwarz/Schwarz					TY5	Marineblau/Leinen			
	JP8	Weinrot/Weinrot					TY7	Weinrot/Leinen			
	QC6	Graugruen/Graugruen					SL2	Schwarz/Kaschmirbeige			
	TY3	Mahagoni/Mahagoni					SL3	Marineblau/Kaschmirbeige			
	TY2	Marineblau/Marineblau				(14)	928 555 225 01	Tuerverkleidung Kunstleder/Teppich	/L -88	1	M 490
	TY4	Schwarz/Leinen					BB2	Schwarz/Schwarz			
	TY6	Mahagoni/Leinen					JP8	Weinrot/Weinrot			
	TY5	Marineblau/Leinen					QC6	Graugruen/Graugruen			
	TY7	Weinrot/Leinen					TY3	Mahagoni/Mahagoni			
	TY8	Graugruen/Leinen					TY2	Marineblau/Marineblau			
14	928 555 225 02	Tuerverkleidung Kunstleder/Teppich	/L 89-90	1			TY4	Schwarz/Leinen			
	SM3	Schwarz/Schwarz					TY6	Mahagoni/Leinen			
	TY3	Mahagoni/Mahagoni					TY5	Marineblau/Leinen			
	SM5	Marineblau/Marineblau					TY7	Weinrot/Leinen			

Modell	Jahr	HG	UG	Bildtafel	Einschränkungen	Update	16:11	20.04.2005	PORSCHE	PET	PORSCHE
928	91	8	07	807-10		187					

Pos	Teilenummer	Benennung	Bemerkung	St	Modellangabe	Pos	Teilenummer	Benennung	Bemerkung	St	Modellangabe
(14)	928 555 226 01	Tuerverkleidung Kunstleder/Teppich	/R -88	1	M 490	(14)	928 555 226 03	Tuerverkleidung Kunstleder/Teppich	/R 91	1	
	TY8	Graugruen/Leinen					ASU	Magenta/Magenta			
	BB2	Schwarz/Schwarz					AQQ	Schwarz/Lichtgrau			
	JP8	Weinrot/Weinrot					APW	Klassikgrau/Lichtgrau			
	QC6	Graugruen/Graugruen					ARW	Cobaltblau/Lichtgrau			
	TY3	Mahagoni/Mahagoni					ASW	Magenta/Lichtgrau			
	TY2	Marineblau/Marineblau					SL2	Schwarz/Kaschmirbeige			
	TY4	Schwarz/Leinen					SM3	Schwarz/Schwarz			
	TY6	Mahagoni/Leinen					SM5	Marineblau/Marineblau			
	TY5	Marineblau/Leinen					APU	Klassikgrau/Klassikgrau			
	TY7	Weinrot/Leinen					ARU	Cobaltblau/Cobaltblau			
	TY8	Graugruen/Leinen					ASU	Magenta/Magenta			
(14)	928 555 225 03	Tuerverkleidung Kunstleder/Teppich	/L 89-90	1	M 680	(14)	928 555 225 50	Tuerverkleidung Leder/Teppich	/L -88	1	
	SM3	Schwarz/Schwarz					AQQ	Schwarz/Lichtgrau			
	TY3	Mahagoni/Mahagoni					APW	Klassikgrau/Lichtgrau			
	SM5	Marineblau/Marineblau					ARW	Cobaltblau/Lichtgrau			
	SM7	Weinrot/Weinrot					ASW	Magenta/Lichtgrau			
	SM3	Schwarz/Schwarz					SL2	Schwarz/Kaschmirbeige			
	TY3	Mahagoni/Mahagoni					LA2	Schwarz/Schwarz			
	SM5	Marineblau/Marineblau					LL1	Weinrot/Weinrot			
	SM7	Weinrot/Weinrot					QC7	Graugruen/Graugruen			
(14)	928 555 225 03	Tuerverkleidung Kunstleder/Teppich	/L 91	1			TZ2	Mahagoni/Mahagoni			
	SM3	Schwarz/Schwarz					TY9	Marineblau/Marineblau			
	SM5	Marineblau/Marineblau					TZ4	Schwarz/Leinen			
	APU	Klassikgrau/Klassikgrau					TZ6	Mahagoni/Leinen			
	ARU	Cobaltblau/Cobaltblau					TZ5	Marineblau/Leinen			
							TZ7	Weinrot/Leinen			
							TZ8	Graugruen/Leinen			



Modell	Jahr	HG	UG	Bildtafel	Einschränkungen	Update	16:11	20.04.2005	PORSCHE	PET	PORSCHE
928	91	8	07	807-10		187					

Pos	Teilenummer	Benennung	Bemerkung	St	Modellangabe	Pos	Teilenummer	Benennung	Bemerkung	St	Modellangabe
		UC3 Schwarz/Lipstickrot					SM4 Schwarz/Schwarz				
		UC6 Marineblau/Lipstickrot					TZ2 Mahagoni/Mahagoni				
		UC4 Schwarz/Silbergrau					SM6 Marineblau/Marineblau				
		UC5 Marineblau/Silbergrau					SM8 Weinrot/Weinrot				
		RV9 Schwarz/Champagner					TZ4 Schwarz/Leinen				
		UC9 Marineblau/Champagner					TZ6 Mahagoni/Leinen				
		UC7 Karamell/Karamell					TZ5 Marineblau/Leinen				
		UC8 Veneziablau/Veneziablau					TZ7 Weinrot/Leinen				
(14)	928 555 226 50	Tuerverkleidung Leder/Teppich	/R -88	1			SL5 Marineblau/Kaschmirbeige				
		LA2 Schwarz/Schwarz					SL6 Schwarz/Seidengrau				
		LL1 Weinrot/Weinrot					SL7 Marineblau/Seidengrau				
		QC7 Graugruen/Graugruen					SL8 Samtrot/Samtrot				
		TZ2 Mahagoni/Mahagoni					SL9 Schiefer/Schiefer				
		TY9 Marineblau/Marineblau					UC7 Karamell/Karamell				
		TZ4 Schwarz/Leinen					UC8 Veneziablau/Veneziablau				
		TZ6 Mahagoni/Leinen				(14)	928 555 226 52	Tuerverkleidung Leder/Teppich	/R 89-90	1	
		TZ5 Marineblau/Leinen					SM4 Schwarz/Schwarz				
		TZ7 Weinrot/Leinen					TZ2 Mahagoni/Mahagoni				
		TZ8 Graugruen/Leinen					SM6 Marineblau/Marineblau				
		UC3 Schwarz/Lipstickrot					SM8 Weinrot/Weinrot				
		UC6 Marineblau/Lipstickrot					TZ4 Schwarz/Leinen				
		UC4 Schwarz/Silbergrau					TZ6 Mahagoni/Leinen				
		UC5 Marineblau/Silbergrau					TZ5 Marineblau/Leinen				
		RV9 Schwarz/Champagner					TZ7 Weinrot/Leinen				
		UC9 Marineblau/Champagner					SL5 Marineblau/Kaschmirbeige				
		UC7 Karamell/Karamell					SL6 Schwarz/Seidengrau				
		UC8 Veneziablau/Veneziablau					SL7 Marineblau/Seidengrau				
(14)	928 555 225 52	Tuerverkleidung Leder/Teppich	/L 89-90	1			SL8 Samtrot/Samtrot				
							SL9 Schiefer/Schiefer				

Modell	Jahr	HG	UG	Bildtafel	Einschränkungen	Update	16:11	20.04.2005	PORSCHE	PET	PORSCHE
928	91	8	07	807-10		187					

Pos	Teilenummer	Benennung	Bemerkung	St	Modellangabe	Pos	Teilenummer	Benennung	Bemerkung	St	Modellangabe
(14)	UC7	Karamell/Karamell					TZ6	Mahagoni/Leinen			
	UC8	Veneziablau/Veneziablau					TZ5	Marineblau/Leinen			
	928 555 225 51	Tuerverkleidung Leder/Teppich	/L -88	1	M 490		TZ7	Weinrot/Leinen			
	LA2	Schwarz/Schwarz					TZ8	Graugruen/Leinen			
	LL1	Weinrot/Weinrot					UC3	Schwarz/Lipstickrot			
	QC7	Graugruen/Graugruen					UC6	Marineblau/Lipstickrot			
	TZ2	Mahagoni/Mahagoni					UC4	Schwarz/Silbergrau			
	TY9	Marineblau/Marineblau					UC5	Marineblau/Silbergrau			
	TZ4	Schwarz/Leinen					RV9	Schwarz/Champagner			
	TZ6	Mahagoni/Leinen					UC9	Marineblau/Champagner			
	TZ5	Marineblau/Leinen					UC7	Karamell/Karamell			
	TZ7	Weinrot/Leinen					UC8	Veneziablau/Veneziablau			
	TZ8	Graugruen/Leinen				(14) A	928 555 225 23	Tuerverkleidung Leder/Teppich	/L 89-90	1	M 680
	UC3	Schwarz/Lipstickrot					SM4	Schwarz/Schwarz			
	UC6	Marineblau/Lipstickrot					TZ2	Mahagoni/Mahagoni			
	UC4	Schwarz/Silbergrau					SM6	Marineblau/Marineblau			
	UC5	Marineblau/Silbergrau					SM8	Weinrot/Weinrot			
RV9	Schwarz/Champagner					TZ4	Schwarz/Leinen				
UC9	Marineblau/Champagner					TZ6	Mahagoni/Leinen				
UC7	Karamell/Karamell					TZ5	Marineblau/Leinen				
UC8	Veneziablau/Veneziablau					TZ7	Weinrot/Leinen				
(14)	928 555 226 51	Tuerverkleidung Leder/Teppich	/R -88	1	M 490		SL4	Schwarz/Kaschmirbeige			
	LA2	Schwarz/Schwarz					SL5	Marineblau/Kaschmirbeige			
	LL1	Weinrot/Weinrot					SL6	Schwarz/Seidengrau			
	QC7	Graugruen/Graugruen					SL7	Marineblau/Seidengrau			
	TZ2	Mahagoni/Mahagoni					SL8	Samtrot/Samtrot			
	TY9	Marineblau/Marineblau					SL9	Schiefer/Schiefer			
	TZ4	Schwarz/Leinen					UC7	Karamell/Karamell			
							UC8	Veneziablau/Veneziablau			

Modell	Jahr	HG	UG	Bildtafel	Einschränkungen	Update	16:11	20.04.2005	PORSCHE	PET	PORSCHE
928	91	8	07	807-10		187					

Pos	Teilenummer	Benennung	Bemerkung	St	Modellangabe	Pos	Teilenummer	Benennung	Bemerkung	St	Modellangabe
14	A 928 555 226 23	Tuerverkleidung Leder/Teppich	/R 89-90	1	M 680		SL6	Schwarz/Seidengrau			
	SM4	Schwarz/Schwarz					SL7	Marineblau/Seidengrau			
	TZ2	Mahagoni/Mahagoni					SL8	Samtrot/Samtrot			
	SM6	Marineblau/Marineblau					SL9	Schiefer/Schiefer			
	SM8	Weinrot/Weinrot					UC7	Karamell/Karamell			
	TZ4	Schwarz/Leinen					UC8	Veneziablau/Veneziablau			
	TZ6	Mahagoni/Leinen				(14)	928 555 226 53	Tuerverkleidung Leder/Teppich	/R 89-90	1	M 680
	TZ5	Marineblau/Leinen					SM4	Schwarz/Schwarz			
	TZ7	Weinrot/Leinen					TZ2	Mahagoni/Mahagoni			
	SL4	Schwarz/Kaschmirbeige					SM6	Marineblau/Marineblau			
	SL5	Marineblau/Kaschmirbeige					SM8	Weinrot/Weinrot			
	SL6	Schwarz/Seidengrau					TZ4	Schwarz/Leinen			
	SL7	Marineblau/Seidengrau					TZ6	Mahagoni/Leinen			
	SL8	Samtrot/Samtrot					TZ5	Marineblau/Leinen			
	SL9	Schiefer/Schiefer					TZ7	Weinrot/Leinen			
	UC7	Karamell/Karamell					SL4	Schwarz/Kaschmirbeige			
	UC8	Veneziablau/Veneziablau					SL5	Marineblau/Kaschmirbeige			
(14)	928 555 225 53	Tuerverkleidung Leder/Teppich	/L 89-90	1	M 680		SL6	Schwarz/Seidengrau			
	SM4	Schwarz/Schwarz					SL7	Marineblau/Seidengrau			
	TZ2	Mahagoni/Mahagoni					SL8	Samtrot/Samtrot			
	SM6	Marineblau/Marineblau					SL9	Schiefer/Schiefer			
	SM8	Weinrot/Weinrot					UC7	Karamell/Karamell			
	TZ4	Schwarz/Leinen					UC8	Veneziablau/Veneziablau			
	TZ6	Mahagoni/Leinen				(14)	928 555 225 53	Tuerverkleidung Leder/Teppich	/L 91	1	
	TZ5	Marineblau/Leinen					ATZ	Schwarz/Schwarz			
	TZ7	Weinrot/Leinen					CFQ	Marineblau/Marineblau			
	SL4	Schwarz/Kaschmirbeige					APV	Klassikgrau/Klassikgrau			
	SL5	Marineblau/Kaschmirbeige					ARV	Cobaltblau/Cobaltblau			

Modell	Jahr	HG	UG	Bildtafel	Einschränkungen	Update	16:11	20.04.2005	PORSCHE	PET	PORSCHE
928	91	8	07	807-10		187					

Pos	Teilenummer	Benennung	Bemerkung	St	Modellangabe	Pos	Teilenummer	Benennung	Bemerkung	St	Modellangabe
	ASV	Magenta/Magenta					5MA	Mahagoni			
	AQR	Schwarz/Lichtgrau					3KA	Marineblau			
	APX	Klassikgrau/Lichtgrau				16 A	928 555 018 03	Armlehne Kunstleder	/R -88	1	
	ARX	Cobaltblau/Lichtgrau					70A	Schwarz			
	ASX	Magenta/Lichtgrau					3MX	Weinrot			
	AQS	Schwarz/Kaschmirbeige					2KA	Graugruen			
	AVA	Matadorrot/Matadorrot					5MA	Mahagoni			
	AVB	Carraragrau/Carraragrau					3KA	Marineblau			
	AVC	Sherwoodgruen/Sherwoodgr.				(16)	928 555 101 03	Armlehne Kunstleder	/L	1	
(14)	928 555 226 53	Tuerverkleidung Leder/Teppich	/R 91	1			WR4	Schwarz			
	ATZ	Schwarz/Schwarz					WR5	Mahagoni	-90		
	CFQ	Marineblau/Marineblau					WR6	Marineblau	-91		
	APV	Klassikgrau/Klassikgrau					WR7	Weinrot	-90		
	ARV	Cobaltblau/Cobaltblau					WR8	Graugruen	-88		
	ASV	Magenta/Magenta					9WH	Klassikgrau			
	AQR	Schwarz/Lichtgrau					7YG	Cobaltblau			
	APX	Klassikgrau/Lichtgrau					9YF	Magenta			
	ARX	Cobaltblau/Lichtgrau				16	928 555 102 03	Armlehne Kunstleder	/R	1	
	ASX	Magenta/Lichtgrau					WR4	Schwarz			
	AQS	Schwarz/Kaschmirbeige					WR5	Mahagoni	-90		
	AVA	Matadorrot/Matadorrot					WR6	Marineblau	-91		
	AVB	Carraragrau/Carraragrau					WR7	Weinrot	-90		
	AVC	Sherwoodgruen/Sherwoodgr.					WR8	Graugruen	-88		
15	823 867 299	Clip		4			9WH	Klassikgrau			
(16) A	928 555 017 03	Armlehne Kunstleder	/L -88	1			7YG	Cobaltblau			
	70A	Schwarz					9YF	Magenta			
	3MX	Weinrot				16 A	928 555 049 51	Armlehne Leder	/L -88	1	
	2KA	Graugruen									

Modell	Jahr	HG	UG	Bildtafel	Einschränkungen	Update	16:11	20.04.2005	PORSCHE	PET	PORSCHE
928	91	8	07	807-10		187					

Pos	Teilenummer	Benennung	Bemerkung	St	Modellangabe	Pos	Teilenummer	Benennung	Bemerkung	St	Modellangabe
	KZ2	Schwarz					9YL	Cobaltblau	91		
	7LD	Weinrot					6YL	Magenta	91		
	QC2	Graugruen				(16)	928 555 102 52	Armlehne Leder	/R	1	
	TV1	Mahagoni					WS1	Schwarz	-90		
	TS1	Marineblau					WS2	Mahagoni	-90		
	UD5	Karamell					WS3	Marineblau	-90		
	UD6	Veneziablau					WS4	Weinrot	-90		
(16)	A 928 555 050 51	Armlehne Leder	/R -88	1			WS5	Graugruen	-88		
	KZ2	Schwarz					WS6	Karamell	-90		
	7LD	Weinrot					WS7	Veneziablau	-90		
	QC2	Graugruen					SM1	Samtrot	89-90		
	TV1	Mahagoni					SM2	Schiefer	89-90		
	TS1	Marineblau					8YR	Schwarz	91		
	UD5	Karamell					H05	Marineblau			
	UD6	Veneziablau					6XL	Klassikgrau	91		
(16)	928 555 101 52	Armlehne Leder	/L	1			9YL	Cobaltblau	91		
	WS1	Schwarz	-90			17	928 555 383 02	Abdeckkappe		4	
	WS2	Mahagoni	-90			(18)	928 555 025 02	Verkleidung Tuerrahmen Kunstleder	/L	1	
	WS3	Marineblau	-90				70A	Schwarz			
	WS4	Weinrot	-90				3MX	Weinrot	-90		
	WS5	Graugruen	-88				2KA	Graugruen	-88		
	WS6	Karamell	-90				5MA	Mahagoni	-90		
	WS7	Veneziablau	-90				3KA	Marineblau	-91		
	SM1	Samtrot	89-90				6WG	Klassikgrau	91		
	SM2	Schiefer	89-90				6YU	Cobaltblau	91		
	8YR	Schwarz	91				6WW	Magenta	91		
	H05	Marineblau									
	6XL	Klassikgrau	91								

Modell	Jahr	HG	UG	Bildtafel	Einschränkungen	Update	16:11	20.04.2005	PORSCHE	PET	PORSCHE
928	91	8	07	807-10		187					

Pos	Teilenummer	Benennung	Bemerkung	St	Modellangabe	Pos	Teilenummer	Benennung	Bemerkung	St	Modellangabe
18	928 555 026 02	Verkleidung Tuerrahmen Kunstleder	/R	1			H05	Marineblau			
	70A	Schwarz				(18)	928 555 026 50	Verkleidung Tuerrahmen Leder	/R	1	
	3MX	Weinrot	-90				KZ2	Schwarz	-90		
	2KA	Graugruen	-88				LG6	Dunkelgruen	-88		
	5MA	Mahagoni	-90				QC2	Graugruen	-88		
	3KA	Marineblau	-91				TV1	Mahagoni	-90		
	6WG	Klassikgrau	91				TS1	Marineblau	-90		
	6YU	Cobaltblau	91				UD5	Karamell	-90		
	6WW	Magenta	91				UD6	Veneziablau	-90		
(18)	928 555 025 50	Verkleidung Tuerrahmen Leder	/L	1			4MT	Samtrot	89-90		
	KZ2	Schwarz	-90				2WT	Schiefer	89-90		
	LG6	Dunkelgruen	-88				LG7	Weinrot	89-90		
	QC2	Graugruen	-88				8YR	Schwarz	91-		
	TV1	Mahagoni	-90				6XL	Klassikgrau	91-		
	TS1	Marineblau	-90				9YL	Cobaltblau	91-		
	UD5	Karamell	-90				6YL	Magenta	91-		
	UD6	Veneziablau	-90				M05	Matadorrot	91-		
	4MT	Samtrot	89-90				D35	Carraragrau	91-		
	2WT	Schiefer	89-90				J25	Sherwoodgruen	91-		
	LG7	Weinrot	89-90			19	999 591 760 02	Klammer		14	
	8YR	Schwarz	91-			20	928 555 569 02	Fuehrungsbuchse		2	
	6XL	Klassikgrau	91-			21	928 555 043 03	Deckel Kunstleder		2	
	9YL	Cobaltblau	91-				05T	Schwarz			
	6YL	Magenta	91-				3MX	Weinrot	-90		
	M05	Matadorrot	91-				4JX	Graugruen	-88		
	D35	Carraragrau	91-				1MX	Mahagoni	-90		
	J25	Sherwoodgruen	91-				1KX	Marineblau	-91		

Modell	Jahr	HG	UG	Bildtafel	Einschränkungen	Update	16:11	20.04.2005	PORSCHE	PET	PORSCHE
928	91	8	07	807-10		187					

Pos	Teilenummer	Benennung	Bemerkung	St	Modellangabe	Pos	Teilenummer	Benennung	Bemerkung	St	Modellangabe
21	9WH	Klassikgrau	91	2		25	3MX	Weinrot	-90	1	
	7YG	Cobaltblau	91				4JX	Graugruen	-88		
	9YF	Magenta	91				1MX	Mahagoni	-90		
	928 555 233 50	Deckel Leder					1KX	Marineblau	-91		
	KZ2	Schwarz	-90				9WH	Klassikgrau	91		
	LL1	Weinrot	-90				7YG	Cobaltblau	91		
	QC2	Graugruen	-88				9YF	Magenta	91		
	TV1	Mahagoni	-90				928 555 054 04	Zuziehgriff Kunstleder	/R		
	TS1	Marineblau	-90				05T	Schwarz			
	UD5	Karamell	-90				3MX	Weinrot	-90		
	UD6	Veneziablau	-90			4JX	Graugruen	-88			
	4MT	Samtrot	89-90			1MX	Mahagoni	-90			
	2WT	Schiefer	89-90			1KX	Marineblau	-91			
	8YR	Schwarz	91			9WH	Klassikgrau	91			
	6XL	Klassikgrau	91			7YG	Cobaltblau	91			
	9YL	Cobaltblau	91			9YF	Magenta	91			
	6YL	Magenta	91			(25) 928 555 267 52	Zuziehgriff Leder	/L			
	M05	Matadorrot	91			KZ2	Schwarz	-90			
	D35	Carraragrau	91			LL1	Weinrot	-90			
	J25	Sherwoodgruen	91			QC2	Graugruen	-88			
H05	Marineblau		TV1	Mahagoni	-90						
22	928 555 607 02	Taste		2		TS1	Marineblau	-90			
(23)	928 555 553 02	Lenkgestaenge	/L	1		UD5	Karamell	-90			
23	928 555 554 02	Lenkgestaenge	/R	1		UD6	Veneziablau	-90			
(24)	928 574 087 03	Seitenduese	/L	1		4MT	Samtrot	89-90			
24	928 574 088 03	Seitenduese	/R	1		2WT	Schiefer	89-90			
(25)	928 555 053 04	Zuziehgriff Kunstleder	/L	1		8YR	Schwarz	91			
	05T	Schwarz				6XL	Klassikgrau	91			

Modell	Jahr	HG	UG	Bildtafel	Einschränkungen	Update	16:11	20.04.2005	PORSCHE	PET	PORSCHE
928	91	8	07	807-10		187					

Pos	Teilenummer	Benennung	Bemerkung	St	Modellangabe	Pos	Teilenummer	Benennung	Bemerkung	St	Modellangabe
	9YL	Cobaltblau	91				3JV	Graugruen-Weiss	-88		
	6YL	Magenta	91				6LN	Mahagoni-Weiss	-88		
	M05	Matadorrot	91				2LN	Schwarz-Rot	88		M 637 (GB)
	D35	Carraragrau	91				4TN	Kaschmirbeige-Weiss	89-90		
	J25	Sherwoodgruen	91				7BN	Schwarz-Weiss	89-90		
	H05	Marineblau					6LN	Mahagoni-Weiss	89-90		
25	928 555 268 52	Zuziehgriff Leder	/R	1			8GJ	Blau-Weiss	89-90		
	KZ2	Schwarz	-90				1MJ	Weinrot-Weiss	89-90		
	LL1	Weinrot	-90			(26)	4WJ	Leinen-Weiss	89-90		
	QC2	Graugruen	-88				928 555 052 02	Blende Nadelstreifenvelours	/R -90	1	
	TV1	Mahagoni	-90				7BN	Schwarz-Weiss	-88		
	TS1	Marineblau	-90				8GJ	Blau-Weiss	-88		
	UD5	Karamell	-90				1MJ	Weinrot-Weiss	-88		
	UD6	Veneziablau	-90				3JV	Graugruen-Weiss	-88		
	4MT	Samtrot	89-90				6LN	Mahagoni-Weiss	-88		
	2WT	Schiefer	89-90				2LN	Schwarz-Rot	88		M 637 (GB)
	8YR	Schwarz	91				4TN	Kaschmirbeige-Weiss	89-90		
	6XL	Klassikgrau	91				7BN	Schwarz-Weiss	89-90		
	9YL	Cobaltblau	91				6LN	Mahagoni-Weiss	89-90		
	6YL	Magenta	91				8GJ	Blau-Weiss	89-90		
	M05	Matadorrot	91				1MJ	Weinrot-Weiss	89-90		
	D35	Carraragrau	91				4WJ	Leinen-Weiss	89-90		
	J25	Sherwoodgruen	91			26	928 555 051 02	Blende Porsche-Schriftzugstoff	/L -90	1	
	H05	Marineblau					2CZ	Schwarz	-90		
26	928 555 051 02	Blende Nadelstreifenvelours	/L -90	1			6HZ	Blau	-90		
	7BN	Schwarz-Weiss	-88				5LZ	Weinrot	-90		
	8GJ	Blau-Weiss	-88				1JK	Graugruen	-88		
	1MJ	Weinrot-Weiss	-88				4MR	Mahagoni	-90		



Modell	Jahr	HG	UG	Bildtafel	Einschränkungen	Update	16:11	20.04.2005	PORSCHE	PET	PORSCHE
928	91	8	07	807-10		187					

Pos	Teilenummer	Benennung	Bemerkung	St	Modellangabe	Pos	Teilenummer	Benennung	Bemerkung	St	Modellangabe
	7TH	Kaschmirbeige	89-90				1MV	Weinrot	89-90		
	5WZ	Leinen	89-90				6UV	Leinen	89-90		
(26)	928 555 052 02	Blende Porsche-Schriftzugstoff	/R -90	1		(26)	928 555 052 02	Blende Multicolor	/R -90	1	
	2CZ	Schwarz	-90				5TC	Kaschmirbeige	89-90		
	6HZ	Blau	-90				2VV	Schwarz	89-90		
	5LZ	Weinrot	-90				8XV	Mahagoni	89-90		
	1JK	Graugruen	-88				9JV	Marineblau	89-90		
	4MR	Mahagoni	-90				1MV	Weinrot	89-90		
	7TH	Kaschmirbeige	89-90				6UV	Leinen	89-90		
26	928 555 051 02	Blende Flanellstreifen	/L -90	1		26	928 555 051 50	Blende Leder	/L -90	1	
	8BF	Anthrazit	-88				KZ2	Schwarz	-90		
	6GF	Blau	-88				LG7	Weinrot	-90		
	1MF	Weinrot	-88				LG5	Champagner	-88		
	9JF	Graugruen	-88				QC2	Graugruen	-88		
	9LF	Mahagoni	-88				TV1	Mahagoni	-90		
(26)	928 555 052 02	Blende Flanellstreifen	/R -90	1			TS1	Marineblau	-90		
	8BF	Anthrazit	-88				TW1	Leinen	-90		
	6GF	Blau	-88				UD3	Lipstickrot	-88		
	1MF	Weinrot	-88				UD4	Silbergrau	-88		
	9JF	Graugruen	-88				UD5	Karamell	-90		
	9LF	Mahagoni	-88				UD6	Veneziablau	-90		
26	928 555 051 02	Blende Multicolor	/L -90	1			2WH	Kaschmirbeige	89-90		
	5TC	Kaschmirbeige	89-90				5VT	Seidengrau	89-90		
	2VV	Schwarz	89-90				4MT	Samtrot	89-90		
	8XV	Mahagoni	89-90			(26)	928 555 052 50	Blende Leder	/R -90	1	
	9JV	Marineblau	89-90				KZ2	Schwarz	-90		
							LG7	Weinrot	-90		

Modell	Jahr	HG	UG	Bildtafel	Einschränkungen	Update	16:11	20.04.2005	PORSCHE	PET	PORSCHE
928	91	8	07	807-10		187					

Pos	Teilenummer	Benennung	Bemerkung	St	Modellangabe	Pos	Teilenummer	Benennung	Bemerkung	St	Modellangabe
	LG5	Champagner	-88				D35	Carraragrau			
	QC2	Graugruen	-88				J25	Sherwoodgruen			
	TV1	Mahagoni	-90				H05	Marineblau			
	TS1	Marineblau	-90			27	433 867 299 A	Clip		4	
	TW1	Leinen	-90			28	928 555 327 02	Doppel U-Klammer		4	
	UD3	Lipstickrot	-88			29	928 555 317 02	Rosette		2	
	UD4	Silbergrau	-88			30	928 555 363 02	Blende	/LL	1	
	UD5	Karamell	-90			(30)	927 555 363 02	Blende	/RL	1	
	UD6	Veneziablau	-90			31	928 555 461 03	Aufnahmeteil Aussenspiegelschalter	/LL	1	
	2WH	Kaschmirbeige	89-90				70B	Satinschwarz			
	5VT	Seidengrau	89-90			(31)	927 555 462 03	Aufnahmeteil Aussenspiegelschalter	/RL	1	
	4MT	Samtrot	89-90				70B	Satinschwarz			
	2WT	Schiefer	89-90			32	928 555 361 02	Blende Memory-Schalter	/L	1	
(26)	928 555 051 51	Blende Leder	/L 91	1			70B	Satinschwarz			
	8YR	Schwarz				(32)	928 555 362 02	Blende Memory-Schalter	/R	1	
	6XL	Klassikgrau					70B	Satinschwarz			
	9YL	Cobaltblau				33	928 555 087 03	Ablagekasten	/L	1	
	6YL	Magenta					71B	Schwarz			
	M05	Matadorrot				(33)	928 555 088 03	Ablagekasten	/R	1	
	D35	Carraragrau					71B	Schwarz			
	J25	Sherwoodgruen				-	928 555 479 03	Abdichtfolie	/L -90	1	
	H05	Marineblau				-	928 555 480 03	Abdichtfolie	/R -90	1	
(26)	928 555 052 51	Blende Leder	/R 91	1		-	928 555 479 03	Abdichtfolie	/L 91	1	
	8YR	Schwarz				-	928 555 480 03	Abdichtfolie Tuer	/R 91	1	
	6XL	Klassikgrau				36	928 555 551 02	Kabelfuehrung		2	
	9YL	Cobaltblau				37	928 555 579 02	Kantenschutz	/L	1	
	6YL	Magenta				(37)	928 555 580 02	Kantenschutz	/R	1	
	M05	Matadorrot									

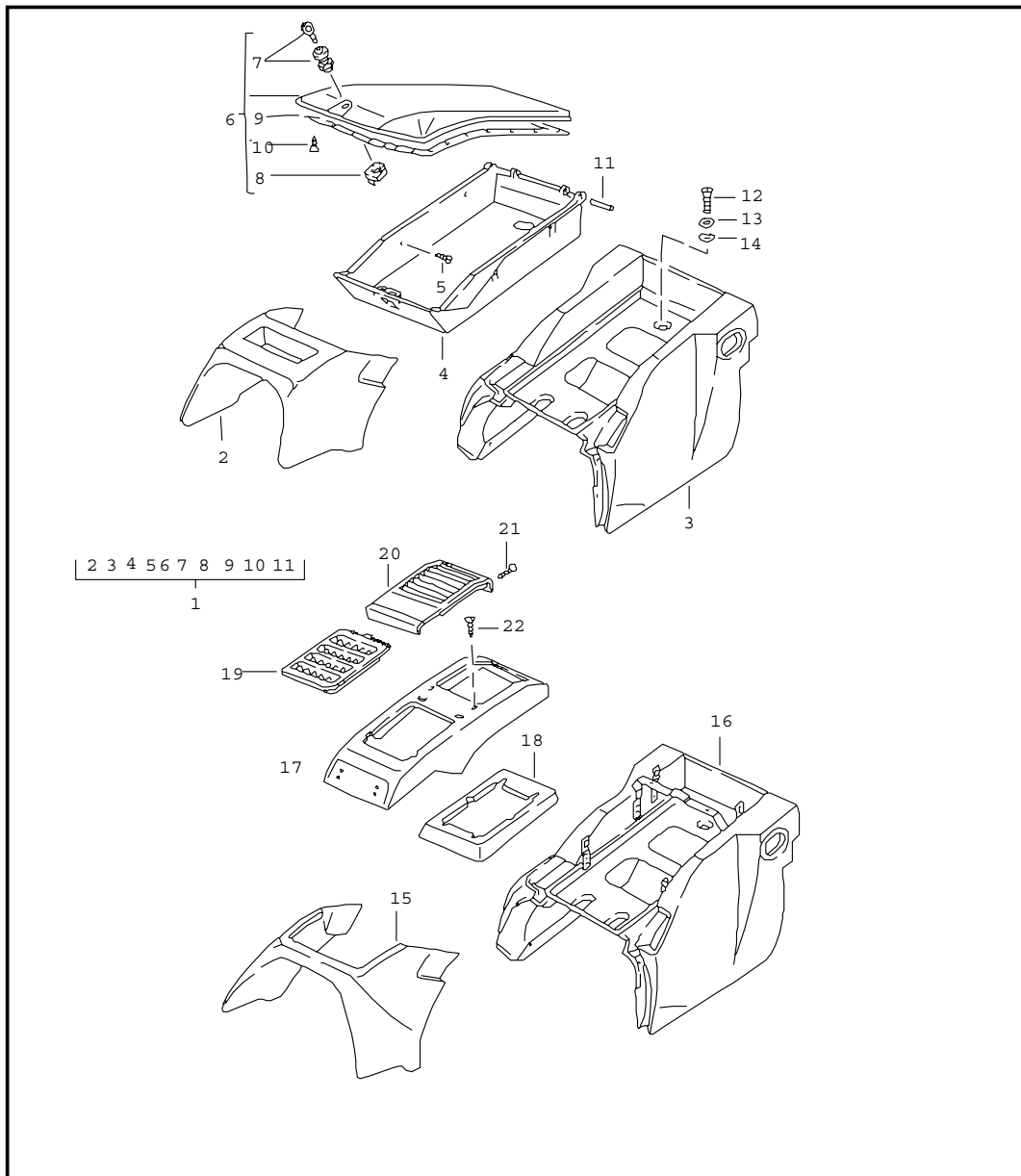
Modell	Jahr	HG	UG	Bildtafel	Einschränkungen	Update	16:11	20.04.2005	PORSCHE	PET	PORSCHE
928	91	8	07	807-10		187					

Pos	Teilenummer	Benennung	Bemerkung	St	Modellangabe	Pos	Teilenummer	Benennung	Bemerkung	St	Modellangabe
38	928 555 425 02	Verkleidung Seitenscheibe	/L	1		(46)	928 564 069 50	Himmelrahmen Leder	-90	1	M 650
	05T	Schwarz	89-				KZ2	Schwarz			
(38)	928 555 426 02	Verkleidung Seitenscheibe	/R	1			LG7	Weinrot			
	05T	Schwarz	89-				QC2	Graugruen			
39	928 555 263 02	Abdeckung	/L	1			TV1	Mahagoni			
(39)	928 555 264 02	Abdeckung Kabelfuehrung	/R	1			TS1	Marineblau			
40	928 551 315 03	Keder		2			UD1	Karamell			
42	928 613 245 00	Aufnahmeteil	/L	1	M 537	(46)	928 564 069 50	Himmelrahmen Leder	91	1	M 650
	01C	Satinschwarz					8YR	Schwarz			
(42)	928 613 246 00	Aufnahmeteil	/R	1	M 538		6XL	Klassikgrau			
	01C	Satinschwarz					9YL	Cobaltblau			
43	928 613 235 00	Memory-Schalter	/L	1	M 537		6YL	Magenta			
	01C	Satinschwarz					M05	Matadorrot			
(43)	928 613 235 00	Memory-Schalter	/R	1	M 538		D35	Carraragrau			
	01C	Satinschwarz					J25	Sherwoodgruen			
44	999 911 314 40	Keder		2			H05	Marineblau			
45	900 187 032 02	Blechschraube		4		47	999 591 377 02	Feder Mutter		3	
46	928 564 069 40	Himmelrahmen Kunstleder		1	M 650	48	928 564 399 40	Gleiter		3	
	70A	Schwarz	88-			49	900 146 114 07	Kombischraube M 3,5 X 8		3	
	3MX	Weinrot	-90			50	928 564 259 02	Dichtung		1	
	2KA	Graugruen	-88			51	928 564 261 02	Dichtung		1	
	5MA	Mahagoni	-90			52	928 555 301 60	Motorabdeckung Schiebedach Kunstleder		1	
	3KA	Marineblau	-91				70A	Schwarz			
	6WJ	Klassikgrau	91				3MX	Weinrot	-90		
	7YU	Cobaltblau	91				2KA	Graugruen	-88		
	6YU	Cobaltblau	91				5MA	Mahagoni	-90		
	8YA	Magenta	91								

Modell	Jahr	HG	UG	Bildtafel	Einschränkungen	Update	16:11	20.04.2005	PORSCHE	PET	PORSCHE
928	91	8	07	807-10		187					

Pos	Teilenummer	Benennung	Bemerkung	St	Modellangabe	Pos	Teilenummer	Benennung	Bemerkung	St	Modellangabe
		3KA Marineblau	-90								
		6WG Klassikgrau	91								
		6YU Cobaltblau	91								
		6WW Magenta	91								
(52)	928 555 301 61	Abdeckung Schiebedach Leder	-90	1							
		1AJ Schwarz									
		7LD Weinrot									
		5JX Graugruen									
		2LX Mahagoni									
		H05 Marineblau									
		4UC Karamell									
		7KC Veneziablau									
(52)	928 555 301 61	Abdeckung Schiebedach Leder	91	1							
		8YR Schwarz									
		H05 Marineblau									
		6XL Klassikgrau									
		9YL Cobaltblau									
		6YL Magenta									
		M05 Matadorrot									
		D35 Carraragrau									
		J25 Sherwoodgruen									
		- ENDE -									

Modell	Jahr	HG	UG	Bildtafel	Einschränkungen	Update	16:11	20.04.2005	PORSCHE	PET	PORSCHE
928	91	8	07	807-20		187					



Pos	Teilenummer	Benennung	Bemerkung	St	Modellangabe
1	928 522 065 60	Ablagekasten Hinten Leder	-90	1	
	KZ2	Schwarz			
	LG7	Weinrot			
	QC2	Graugruen	-88		
	LG5	Champagner	-88		
	TV1	Mahagoni			
	TS1	Marineblau			
	TW1	Leinen			
	UD3	Lipstickrot	-88		
	UD4	Silbergrau	-88		
	UD5	Karamell			
	UD6	Veneziablau			
	2WH	Kaschmirbeige			
	5VT	Seidengrau			
	4MT	Samtrot			
	2WT	Schiefer			
(1)	928 522 065 62	Ablagekasten Hinten Leder	91	1	
	8YR	Schwarz			
	6XL	Klassikgrau			
	9YL	Cobaltblau			
	6YL	Magenta			
	8ZL	Lichtgrau			
	4YU	Kaschmirbeige			
	M05	Matadorrot			
	D35	Carraragrau			
	J25	Sherwoodgruen			

Modell	Jahr	HG	UG	Bildtafel	Einschränkungen	Update	16:11	20.04.2005	PORSCHE	PET	PORSCHE
928	91	8	07	807-20		187					

Pos	Teilenummer	Benennung	Bemerkung	St	Modellangabe	Pos	Teilenummer	Benennung	Bemerkung	St	Modellangabe
1	928 522 065 10	Ablagekasten Kunstleder	-90	1			2WH	Kaschmirbeige			
	05T	Schwarz					5VT	Seidengrau			
	3MX	Weinrot					4MT	Samtrot			
	4JX	Graugruen	-88				2WT	Schiefer			
	1MX	Mahagoni				(2)	928 522 063 57	Ablagekasten Vorderteil Leder	91	1	
	1KX	Marineblau					8YR	Schwarz			
	4WX	Leinen					6XL	Klassikgrau			
	7RT	Kaschmirbeige					9YL	Cobaltblau			
(1)	928 522 065 10	Ablagekasten Hinten Kunstleder	91	1			6YL	Magenta			
	05T	Schwarz					8ZL	Lichtgrau			
	2WJ	Klassikgrau					4YU	Kaschmirbeige			
	9ZH	Cobaltblau					M05	Matadorrot			
	4WY	Magenta					D35	Carraragrau			
	1ZU	Lichtgrau					J25	Sherwoodgruen			
	7RT	Kaschmirbeige				(2)	928 522 063 07	Ablagekasten Hinten Vorderteil Kunstleder		1	
2	928 522 063 55	Ablagekasten Vorderteil Leder	-90	1			4JX	Graugruen	-88		
	KZ2	Schwarz					3MX	Weinrot	-90		
	LG7	Weinrot					1MX	Mahagoni	-90		
	QC2	Graugruen	-88				1KX	Marineblau	-90		
	LG5	Champagner	-88				4WX	Leinen	-90		
	TV1	Mahagoni					7RT	Kaschmirbeige	89-		
	TS1	Marineblau					05T	Schwarz	87-		
	TW1	Leinen					2WJ	Klassikgrau	91		
	UD3	Lipstickrot	-88				9ZH	Cobaltblau	91		
	UD4	Silbergrau	-88				4WY	Magenta	91		
	UD5	Karamell					1ZU	Lichtgrau	91		
	UD6	Veneziablau									

Modell	Jahr	HG	UG	Bildtafel	Einschränkungen	Update	16:11	20.04.2005	PORSCHE	PET	PORSCHE
928	91	8	07	807-20		187					

Pos	Teilenummer	Benennung	Bemerkung	St	Modellangabe	Pos	Teilenummer	Benennung	Bemerkung	St	Modellangabe
3	928 522 067 57	Ablagekasten Hinten Leder	-90	1		3	928 522 067 07	Ablagekasten Hinten Kunstleder		1	
	KZ2	Schwarz					4JX	Graugruen	-88		
	LG7	Weinrot					3MX	Weinrot	-90		
	QC2	Graugruen	-88				4WX	Leinen	-90		
	LG5	Champagner	-88				1MX	Mahagoni	-90		
	TV1	Mahagoni					1KX	Marineblau	-90		
	TS1	Marineblau					05T	Schwarz	87-		
	TW1	Leinen					7RT	Kaschmirbeige	89-		
	UD3	Lipstickrot	-88				2WJ	Klassikgrau	91		
	UD4	Silbergrau	-88				9ZH	Cobaltblau	91		
	UD5	Karamell					4WY	Magenta	91		
	UD6	Veneziablau					1ZU	Lichtgrau	91		
	2WH	Kaschmirbeige				4	928 522 279 02	Einsatz Ablagekasten		1	
	5VT	Seidengrau				5	900 144 017 07	Blechschraube B 2,9 X 13		6	
	4MT	Samtrot				6	928 522 061 50	Deckel Ablagekasten Leder	-90	1	
	2WT	Schiefer					KZ2	Schwarz			
(3)	928 522 067 59	Ablagekasten Hinten Leder	91	1			LG7	Weinrot			
	8YR	Schwarz					QC2	Graugruen	-88		
	6XL	Klassikgrau					LG5	Champagner	-88		
	9YL	Cobaltblau					TV1	Mahagoni			
	6YL	Magenta					TS1	Marineblau			
	8ZL	Lichtgrau					TW1	Leinen			
	4YU	Kaschmirbeige					UD3	Lipstickrot	-88		
	M05	Matadorrot					UD4	Silbergrau	-88		
	D35	Carraragrau					UD5	Karamell			
	J25	Sherwoodgruen					UD6	Veneziablau			

Modell	Jahr	HG	UG	Bildtafel	Einschränkungen	Update	16:11	20.04.2005	PORSCHE	PET	PORSCHE
928	91	8	07	807-20		187					

Pos	Teilenummer	Benennung	Bemerkung	St	Modellangabe	Pos	Teilenummer	Benennung	Bemerkung	St	Modellangabe
(6)	2WH	Kaschmirbeige				8	928 522 069 02	Verschluss		1	
	5VT	Seidengrau				9	928 522 269 02	Abdeckleiste Fuer Deckel		1	
	4MT	Samtrot				10	E 900 143 066 07	Blechschaube 7 X 7		3	
	2WT	Schiefer				(10)	999 141 010 07	Senkschraube 7 X 7		14	
	928 522 061 51	Deckel Ablagekasten Leder	91	1		11	900 309 010 00	Spannstift 3 X 32		2	
	8YR	Schwarz				12	N 014 139 11	Linsenschraube M 6 X 12		4	
	6XL	Klassikgrau				13	900 089 005 02	Scheibe 6		4	
	9YL	Cobaltblau				14	N 012 226 5	Federscheibe A 6		4	
	6YL	Magenta				15	928 522 063 08	Vorderteil Fuer Zusatzklimaanlage Hinten Kunstleder		1	M 570
	8ZL	Lichtgrau					4WX	Leinen	-90		
	4YU	Kaschmirbeige					3MX	Weinrot	-90		
	M05	Matadorrot					4JX	Graugruen	-88		
D35	Carraragrau					1MX	Mahagoni	-90			
J25	Sherwoodgruen					1KX	Marineblau	-90			
6	928 522 061 02	Deckel Ablagekasten Kunstleder		1		05T	Schwarz				
	4WX	Leinen	-90			7RT	Kaschmirbeige	89-			
	3MX	Weinrot	-90			2WJ	Klassikgrau	91			
	4JX	Graugruen	-88			9ZH	Cobaltblau	91			
	1MX	Mahagoni	-90			4WY	Magenta	91			
	1KX	Marineblau	-90			1ZU	Lichtgrau	91			
	05T	Schwarz				(15)	928 522 063 56	Vorderteil Fuer Zusatzklimaanlage Hinten Leder	-90	1	M 570
	7RT	Kaschmirbeige	89-								
	2WJ	Klassikgrau	91								
	9ZH	Cobaltblau	91								
	4WY	Magenta	91								
	1ZU	Lichtgrau	91								
7	928 522 015 02	Druckschloss Mit 1 Schluessel		1							



Modell	Jahr	HG	UG	Bildtafel	Einschränkungen	Update	16:11	20.04.2005	PORSCHE	PET	PORSCHE
928	91	8	07	807-20		187					

Pos	Teilenummer	Benennung	Bemerkung	St	Modellangabe	Pos	Teilenummer	Benennung	Bemerkung	St	Modellangabe
	KZ2	Schwarz					4WX	Leinen	-90		
	LG7	Weinrot					3MX	Weinrot	-90		
	QC2	Graugruen	-88				4JX	Graugruen	-88		
	LG5	Champagner	-88				1MX	Mahagoni	-90		
	TV1	Mahagoni					1KX	Marineblau	-90		
	TS1	Marineblau					05T	Schwarz	87-		
	TW1	Leinen					7RT	Kaschmirbeige	89-		
	UD3	Lipstickrot	-88				2WJ	Klassikgrau	91		
	UD4	Silbergrau	-88				9ZH	Cobaltblau	91		
	UD5	Karamell					4WY	Magenta	91		
	UD6	Veneziablau					1ZU	Lichtgrau	91		
	2WH	Kaschmirbeige				(16)	928 522 067 58	Ablagekasten Hinten Leder	-90	1	M 570
	5VT	Seidengrau									
	4MT	Samtrot					KZ2	Schwarz			
	2WT	Schiefer					LG7	Weinrot			
(15)	928 522 063 58	Vorderteil Fuer Zusatzklimaanlage Hinten Leder	91	1	M 570		QC2	Graugruen	-88		
	8YR	Schwarz					LG5	Champagner	-88		
	6XL	Klassikgrau					TV1	Mahagoni			
	9YL	Cobaltblau					TS1	Marineblau			
	6YL	Magenta					TW1	Leinen			
	8ZL	Lichtgrau					UD3	Lipstickrot	-88		
	4YU	Kaschmirbeige					UD4	Silbergrau	-88		
	M05	Matadorrot					UD5	Karamell			
	D35	Carraragrau					UD6	Veneziablau			
	J25	Sherwoodgruen					2WH	Kaschmirbeige			
							5VT	Seidengrau			
							4MT	Samtrot			
16	928 522 067 08	Ablagekasten Hinten Kunstleder		1	M 570		2WT	Schiefer			

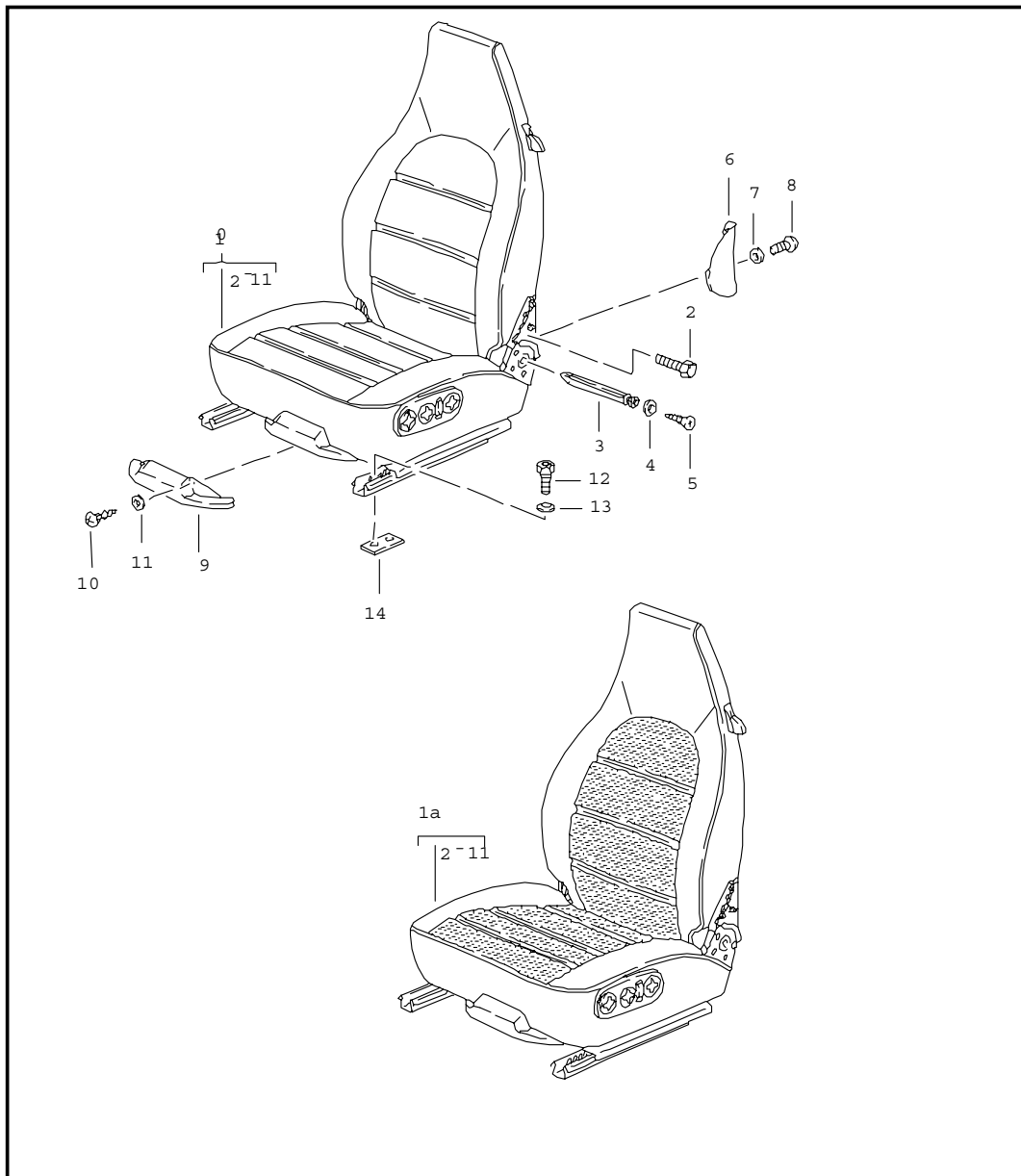
Modell	Jahr	HG	UG	Bildtafel	Einschränkungen	Update	16:11	20.04.2005	PORSCHE	PET	PORSCHE
928	91	8	07	807-20		187					

Pos	Teilenummer	Benennung	Bemerkung	St	Modellangabe	Pos	Teilenummer	Benennung	Bemerkung	St	Modellangabe
(16)	928 522 067 60	Ablagekasten Hinten Leder	91	1	M 570		QC2	Graugruen	-88		
	8YR	Schwarz					LG5	Champagner	-88		
	6XL	Klassikgrau					TV1	Mahagoni			
	9YL	Cobaltblau					TS1	Marineblau			
	6YL	Magenta					TW1	Leinen			
	8ZL	Lichtgrau					UD3	Lipstickrot	-88		
	4YU	Kaschmirbeige					UD4	Silbergrau	-88		
	M05	Matadorrot					UD5	Karamell			
	D35	Carraragrau					UD6	Veneziablau			
	J25	Sherwoodgruen					2WH	Kaschmirbeige			
17	928 570 031 00	Abdeckung Zusatzklimaanlage Hinten Kunstleder		1	M 570		5VT	Seidengrau			
	4WX	Leinen	-90			(17)	4MT	Samtrot			
	1MA	Weinrot	-90				2WT	Schiefer			
	1JL	Graugruen	-88			928 570 031 51		Abdeckung Fuer Zusatzklimaanlage Hinten Leder	91	1	M 570
	5MA	Mahagoni	-90				8YR	Schwarz			
	3KA	Marineblau	-90				6XL	Klassikgrau			
	5CT	Schwarz	87-				9YL	Cobaltblau			
	7RT	Kaschmirbeige	89-				6YL	Magenta			
	2WJ	Klassikgrau	91				8ZL	Lichtgrau			
	9ZH	Cobaltblau	91				4YU	Kaschmirbeige			
	4WY	Magenta	91				M05	Matadorrot			
	1ZU	Lichtgrau	91				D35	Carraragrau			
(17)	928 570 031 50	Abdeckung Fuer Zusatzklimaanlage Hinten Leder	-90	1	M 570		J25	Sherwoodgruen			
	KZ2	Schwarz				18	928 570 293 01	Dichtung	-90	1	M 570
	LG7	Weinrot				(18)	928 570 293 01	Dichtung	91	1	M 570
						19	928 570 033 00	Duese		1	M 570
						20	928 570 053 00	Ansauggitter		1	M 570

Modell	Jahr	HG	UG	Bildtafel	Einschränkungen	Update	16:11	20.04.2005	PORSCHE	PET	PORSCHE
928	91	8	07	807-20		187					

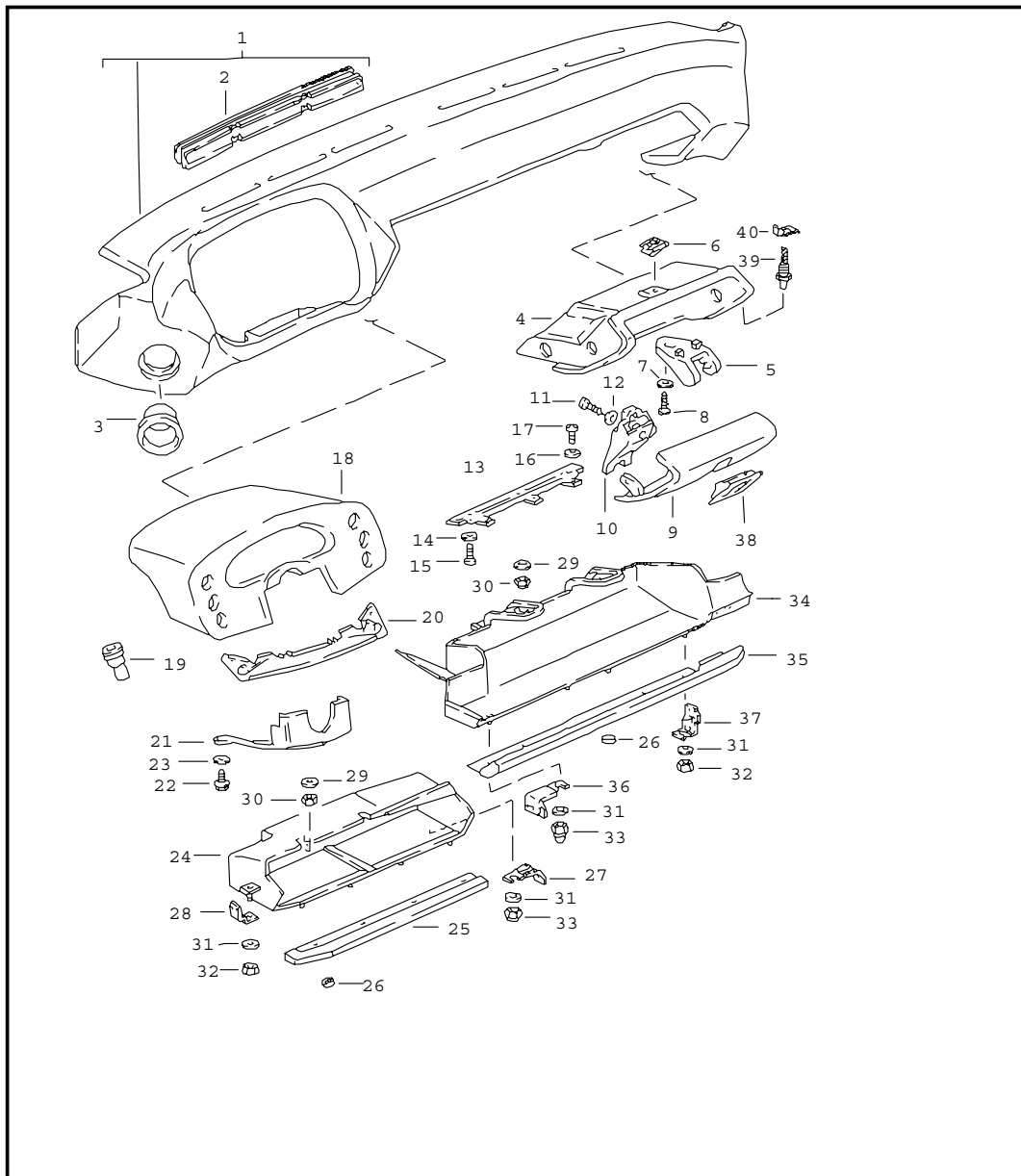
Pos	Teilenummer	Benennung	Bemerkung	St	Modellangabe	Pos	Teilenummer	Benennung	Bemerkung	St	Modellangabe
	1DB	Schwarz									
21	900 145 097 07	Blechschraube B 3,5 X 16		2	M 570						
22	999 591 716 02	Selbstschneidemutter 3,0		4	M 570						
		- ENDE -									

Modell	Jahr	HG	UG	Bildtafel	Einschränkungen	Update	16:11	20.04.2005	PORSCHE	PET	PORSCHE
928	91	8	08	808-00		187					



Pos	Teilenummer	Benennung	Bemerkung	St	Modellangabe
		Sitz Komplett			
		Gruppe 8/08/00 - 8/08/50			
		Siehe Gruppe 8/08/00 - 8/08/95 Katalog STZ.18			
		- ENDE -			

Modell	Jahr	HG	UG	Bildtafel	Einschränkungen	Update	16:12	20.04.2005	PORSCHE	PET	PORSCHE
928	91	8	09	809-00		187					



Pos	Teilenummer	Benennung	Bemerkung	St	Modellangabe
1	928 552 023 04	Schalttafelverkleidung Kunstleder	-89 /LL	1	
	05T	Schwarz			
	3MX	Weinrot			
	4JX	Graugruen			
	1MX	Mahagoni			
	1KX	Marineblau			
1	927 552 023 04	Schalttafelverkleidung Kunstleder	/RL	1	
	05T	Schwarz			
	3MX	Weinrot			
	4JX	Graugruen			
	1MX	Mahagoni			
	1KX	Marineblau			
1	928 552 021 52	Schalttafelverkleidung Leder	/LL	1	
	KZ2	Schwarz			
	LG7	Weinrot			
	NY3	Graugruen			
	TV1	Mahagoni			
	TS1	Marineblau			
	UD5	Karamell			
	UD6	Veneziablau			
	4MT	Samtrot			
	2WT	Schiefer			
1	927 552 021 52	Schalttafelverkleidung Leder	/RL	1	
	KZ2	Schwarz			
	LG7	Weinrot			
	NY3	Graugruen			

Modell	Jahr	HG	UG	Bildtafel	Einschränkungen	Update	16:12	20.04.2005	PORSCHE	PET	PORSCHE
928	91	8	09	809-00		187					

Pos	Teilenummer	Benennung	Bemerkung	St	Modellangabe	Pos	Teilenummer	Benennung	Bemerkung	St	Modellangabe
	TV1	Mahagoni					JQ5	Weinrot			
	TS1	Marineblau					NY1	Graugruen	-88		
	UD5	Karamell					TV4	Mahagoni			
	UD6	Veneziablau					TS4	Marineblau			
	4MT	Samtrot				(9)	927 552 053 04	Deckel Kunstleder	/RL	1	
	2WT	Schiefer					CA1	Schwarz			
2	928 552 309 50	Defrosterblende	/L	1			JQ5	Weinrot			
	70B	Schwarz					NY1	Graugruen	-88		
(2)	928 552 310 50	Defrosterblende	/R	1			TV4	Mahagoni			
	70B	Schwarz					TS4	Marineblau			
2	928 552 309 50	Defrosterblende	/L	1		(9)	928 552 059 52	Deckel Leder	/LL	1	
	Fuer		/LL				LA1	Schwarz			
	928.552.021.52		/RL				LL6	Weinrot			
	927.552.021.52						NY3	Graugruen	-88		
	Leder						TT9	Mahagoni			
(2)	928 552 310 50	Defrosterblende	/R	1			TT8	Marineblau			
	Fuer		/LL				UD5	Karamell			
	928.552.021.52		/RL				UD6	Veneziablau			
	927.552.021.52						SM1	Samtrot	89		
	Leder						SM2	Schiefer	89		
3	928 552 057 03	Blende Luftfuehrung		2		(9)	927 552 059 52	Deckel Leder	/RL	1	
4	928 552 051 05	Handschuhkasten	/LL	1			LA1	Schwarz			
	71B	Schwarz					LL6	Weinrot			
(4)	927 552 051 05	Handschuhkasten	/RL	1			NY3	Graugruen	-88		
	71B	Schwarz					TT9	Mahagoni			
5	928 552 253 03	Schliessteil		1			TT8	Marineblau			
6	999 507 029 02	Blechmutter		2			UD5	Karamell			
7	900 151 002 07	Scheibe A 5,3		2			SM1	Samtrot	89		
8	900 143 019 07	Linsenblechschraube B 4,8 X 22		2			SM2	Schiefer	89		
9	928 552 053 04	Deckel Kunstleder	/LL	1							
	CA1	Schwarz									

Modell	Jahr	HG	UG	Bildtafel	Einschränkungen	Update	16:12	20.04.2005	PORSCHE	PET	PORSCHE
928	91	8	09	809-00		187					

Pos	Teilenummer	Benennung	Bemerkung	St	Modellangabe	Pos	Teilenummer	Benennung	Bemerkung	St	Modellangabe
	SM1	Samtrot	89				9MM	Weinrot			
	SM2	Schiefer	89				4MJ	Mahagoni			
10	928 552 903 02	Verschluss Mit Schliesszylinder Mit Bestimmter Schliessung Schliessungsnummer Angeben		1			01C	Schwarz			
11	900 143 113 07	Blechschaube B 4,2 X 13		2		(21)	928 552 135 05	Abdeckung	89	1	M 454
12	N 011 523 11	Scheibe A 5,3		2			9MM	Weinrot			
13	928 552 055 03	Scharnier		1			4MJ	Mahagoni			
14	900 151 002 07	Scheibe A 5,3		3			01C	Satinschwarz			
15	N 014 133 8	Linsenschraube M 5 X 12		3		22	211 829 155	Schraube M 8		2	
16	N 011 523 11	Scheibe A 5,3		3		23	900 025 007 02	Scheibe 8,4		2	
17	N 014 128 13	Linsenschraube M 5 X 8		3		24	928 552 117 02	Ablagefach Fahrerseite	/LL	1	
18	928 552 031 03	Instrumentenhutze		1			71B	Schwarz			
	05T	Schwarz				(24)	927 552 118 02	Ablagefach Fahrerseite	/RL	1	AUT.
	3MX	Weinrot					71B	Schwarz			
	4JX	Graugruen	-88			(24)	927 552 118 03	Ablagefach Fahrerseite	/RL	1	
	1MX	Mahagoni					71B	Schwarz			
	1KX	Marineblau				25	928 552 127 02	Kantenschutz Ablagefach Kunstleder	/LL	1	
19	928 552 049 02	Distanzhuelse		4			05T	Schwarz			
20	928 552 321 02	Abdeckung		1			3MX	Weinrot			
21	928 552 135 03	Abdeckung	-88	1			4JX	Graugruen	-88		
	01C	Schwarz					1MX	Mahagoni			
	9MM	Weinrot					1KX	Marineblau			
	1DJ	Graugruen				(25)	927 552 128 02	Kantenschutz Ablagefach Kunstleder	/RL	1	
	4MJ	Mahagoni					05T	Schwarz			
	9JJ	Marineblau									
(21)	928 552 135 04	Abdeckung	89	1							

Modell	Jahr	HG	UG	Bildtafel	Einschränkungen	Update	16:12	20.04.2005	PORSCHE	PET	PORSCHE
928	91	8	09	809-00		187					

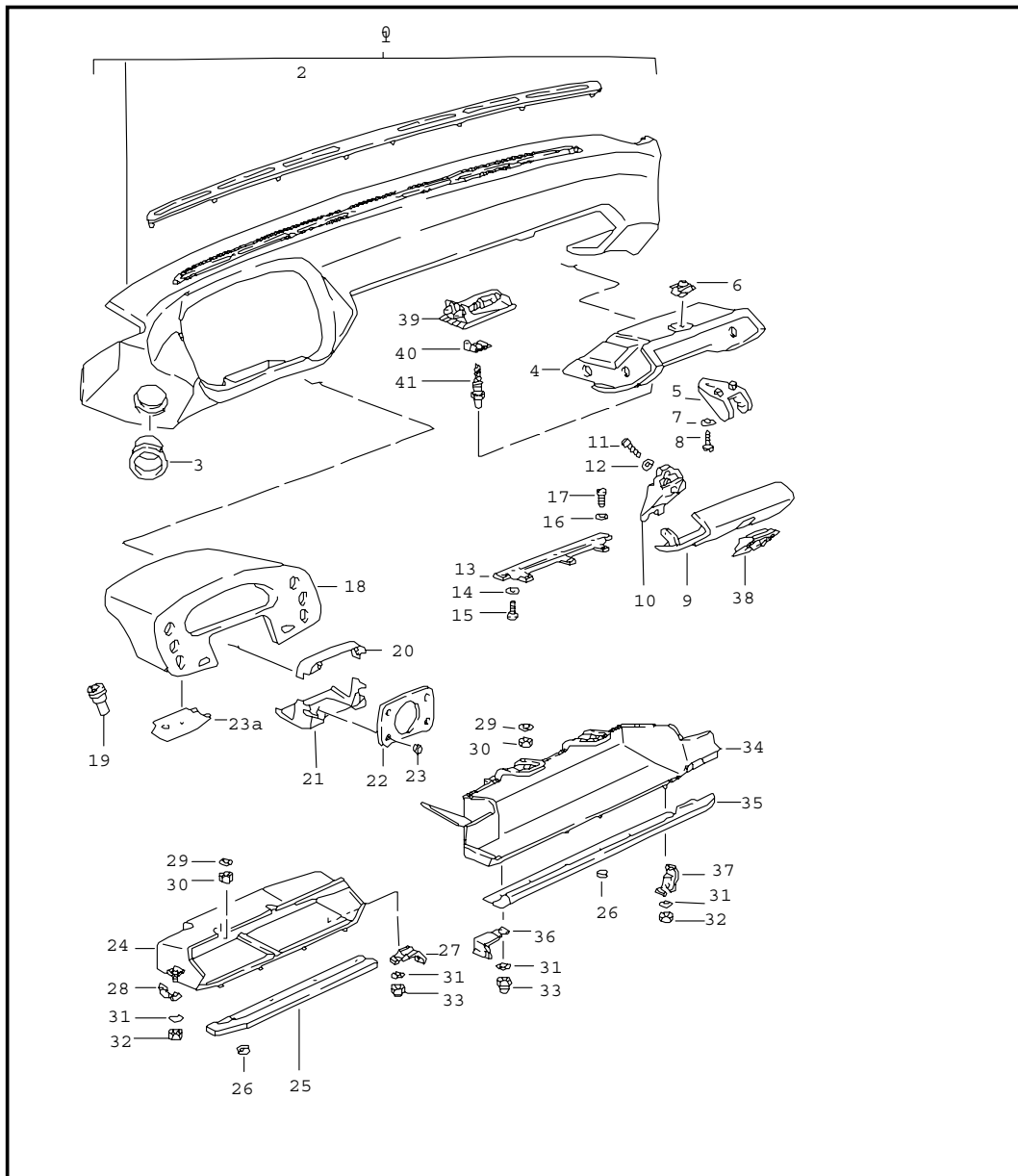
Pos	Teilenummer	Benennung	Bemerkung	St	Modellangabe	Pos	Teilenummer	Benennung	Bemerkung	St	Modellangabe
	3MX	Weinrot				29	N 011 524 7	Scheibe A 6,4		2	
	4JX	Graugruen	-88			30	E 900 085 003 02	Hutmutter M 6		2	
	1MX	Mahagoni				31	900 151 027 02	Scheibe A 5,3		2	
	1KX	Marineblau				32	N 011 005 14	Sechskantmutter M 5		1	
25	928 552 127 50	Kantenschutz Ablagefach Leder	/LL	1		33	N 011 141 2	Hutmutter M 5		1	
	KZ2	Schwarz				34	928 552 077 02	Ablagefach	/LL	1	
	LG7	Weinrot					71B	Schwarz			
	NY3	Graugruen	-88			(34)	927 552 077 02	Ablagefach	/RL	1	
	TV1	Mahagoni					71B	Schwarz			
	TS1	Marineblau				35	928 552 079 02	Kantenschutz Ablagefach Kunstleder	/LL	1	
	UD5	Karamell					05T	Schwarz			
	UD6	Veneziablau					3MX	Weinrot			
(25)	927 552 128 50	Kantenschutz Ablagefach Leder	/RL	1			4JX	Graugruen	-88		
	KZ2	Schwarz					1MX	Mahagoni			
	LG7	Weinrot				(35)	927 552 079 02	Kantenschutz Ablagefach Kunstleder	/RL	1	
	NY3	Graugruen	-88				05T	Schwarz			
	TV1	Mahagoni					3MX	Weinrot			
	TS1	Marineblau					4JX	Graugruen	-88		
	UD5	Karamell					1MX	Mahagoni			
	UD6	Veneziablau					1KX	Marineblau			
	4MT	Samtrot	89			(35)	928 552 097 50	Kantenschutz Ablagefach Leder	/LL	1	
	2WT	Schiefer	89				KZ2	Schwarz			
26	999 507 251 02	Mecano-Speed-Fix \$ 5 MM		7			LG7	Weinrot			
(27)	927 552 381 02	Auflagewinkel	/R	1							
(28)	928 552 395 02	Auflagewinkel	/L	1							



Modell	Jahr	HG	UG	Bildtafel	Einschränkungen	Update	16:12	20.04.2005	PORSCHE	PET	PORSCHE
928	91	8	09	809-00		187					

Pos	Teilenummer	Benennung	Bemerkung	St	Modellangabe	Pos	Teilenummer	Benennung	Bemerkung	St	Modellangabe
		NY3 Graugruen	-88								
		TV1 Mahagoni									
		TS1 Marineblau									
		UD5 Karamell									
		UD6 Veneziablau									
		4MT Samtrot	89								
		2WT Schiefer	89								
(35)	927 552 097 50	Kantenschutz Ablagefach Leder	/RL	1							
		KZ2 Schwarz									
		LG7 Weinrot									
		NY3 Graugruen	-88								
		TV1 Mahagoni									
		TS1 Marineblau									
		UD5 Karamell									
		UD6 Veneziablau									
		4MT Samtrot	89								
		2WT Schiefer	89								
(36)	928 552 382 02	Auflagewinkel	/L	1							
(37)	928 552 395 02	Auflagewinkel	/R	1							
38	928 552 315 50	Rosette Fuer Deckel		1	M 981						
39	964 613 601 00	Tuerkontaktschalter		1							
40	999 507 245 02	Federmutter		1							
		- ENDE -									

Modell	Jahr	HG	UG	Bildtafel	Einschränkungen	Update	16:12	20.04.2005	PORSCHE	PET	PORSCHE
928	91	8	09	809-01		187					



Pos	Teilenummer	Benennung	Bemerkung	St	Modellangabe
1	928 552 023 06	Schalttafelverkleidung Kunstleder	90- /LL	1	
	05T	Schwarz			
	3MX	Weinrot	90		
	1MX	Mahagoni	90		
	1KX	Marineblau	90		
	9WH	Klassikgrau	91		
	7YG	Cobaltblau	91		
	9YF	Magenta	91		
(1)	927 552 023 06	Schalttafelverkleidung Kunstleder	/RL	1	
	05T	Schwarz			
	3MX	Weinrot	90		
	1MX	Mahagoni	90		
	1KX	Marineblau	90		
	9WH	Klassikgrau	91		
	7YG	Cobaltblau	91		
	9YF	Magenta	91		
1	928 552 021 54	Schalttafelverkleidung Leder	/LL	1	
	KZ2	Schwarz	90		
	LG7	Weinrot	90		
	TV1	Mahagoni	90		
	TS1	Marineblau	90		
	UD5	Karamell	90		
	UD6	Veneziablau	90		
	4MT	Samtrot	90		
	2WT	Schiefer	90		
	8YR	Schwarz	91		
	6XL	Klassikgrau	91		

Modell	Jahr	HG	UG	Bildtafel	Einschränkungen	Update	16:12	20.04.2005	PORSCHE	PET	PORSCHE
928	91	8	09	809-01		187					

Pos	Teilenummer	Benennung	Bemerkung	St	Modellangabe	Pos	Teilenummer	Benennung	Bemerkung	St	Modellangabe
	9YL	Cobaltblau	91			-	900 336 001 02	Scheibe 4		8	
	6YL	Magenta	91			-	999 919 100 02	Schraube 4,0 X 10		8	
	M05	Matadorrot	91			3	928 552 057 03	Blende		1	
	D35	Carraragrau	91				70B	Schwarz			
	J25	Sherwoodgruen	91			4	928 552 051 05	Handschuhkasten	/LL	1	
(1)	927 552 021 54	Schalttafelverkleidung Leder	/RL	1			71B	Schwarz			
	KZ2	Schwarz	90			(4)	927 552 051 05	Handschuhkasten	/RL	1	
	LG7	Weinrot	90				71B	Schwarz			
	TV1	Mahagoni	90			5	928 552 253 03	Schliessteil		1	
	TS1	Marineblau	90				70B	Schwarz			
	UD5	Karamell	90			6	999 507 029 02	Blechmutter		2	
	UD6	Veneziablau	90			7	900 151 002 07	Scheibe		2	
	4MT	Samtrot	90			8	900 143 019 07	Linensblechschraube B 4,8 X 22		2	
	2WT	Schiefer	90			9	928 552 053 04	Handschuhkastendeckel Kunstleder	/LL	1	
	8YR	Schwarz	91				CA1	Schwarz			
	6XL	Klassikgrau	91				JQ5	Weinrot	90		
	9YL	Cobaltblau	91				TV4	Mahagoni	90		
	6YL	Magenta	91				TS4	Marineblau	90		
	M05	Matadorrot	91				9WH	Klassikgrau	91		
	D35	Carraragrau	91				7YG	Cobaltblau	91		
	J25	Sherwoodgruen	91				9YF	Magenta	91		
2	928 552 309 51	Defrosterblende		1		(9)	927 552 053 04	Handschuhkastendeckel Kunstleder	/RL	1	
	5XJ	Schwarz					CA1	Schwarz			
	7UJ	Mahagoni	90				JQ5	Weinrot	90		
	8KM	Marineblau	90				TV4	Mahagoni	90		
	9MJ	Weinrot	90				TS4	Marineblau	90		
	5XL	Klassikgrau	91				9WH	Klassikgrau	91		
	6ZH	Cobaltblau	91								
	5XW	Magenta	91								

Modell	Jahr	HG	UG	Bildtafel	Einschränkungen	Update	16:12	20.04.2005	PORSCHE	PET	PORSCHE
928	91	8	09	809-01		187					

Pos	Teilenummer	Benennung	Bemerkung	St	Modellangabe	Pos	Teilenummer	Benennung	Bemerkung	St	Modellangabe
	7YG	Cobaltblau	91			(9)	927 552 059 54	Handschuhkastendeckel Leder	/RL 91	1	
	9YF	Magenta	91				8YR	Schwarz			
9	928 552 059 52	Handschuhkastendeckel Leder	/LL 90	1			6XL	Klassikgrau			
	LA1	Schwarz	90				9YL	Cobaltblau			
	LL6	Weinrot					6YL	Magenta			
	TT9	Mahagoni					M05	Matadorrot			
	TT8	Marineblau					D35	Carraragrau			
	UD5	Karamell					J25	Sherwoodgruen			
	UD6	Veneziablau				10	928 552 903 02	Verschluss Mit Schliesszylinder Mit Bestimmter Schliessung Schliessungsnummer Angeben		1	
	SM1	Samtrot									
	SM2	Schiefer									
(9)	927 552 059 52	Handschuhkastendeckel Leder	/RL 90	1		11	900 143 113 07	Blechschaube B 4,2 X 13		2	
	LA1	Schwarz	90			12	N 011 523 11	Scheibe A 5,0		2	
	LL6	Weinrot				13	928 552 055 03	Scharnier		1	
	TT9	Mahagoni				14	900 151 002 07	Scheibe A 5,3		3	
	TT8	Marineblau				15	N 014 133 8	Linsenschraube M 5 X 12		3	
	UD5	Karamell				16	N 011 523 11	Scheibe A 5,3		3	
	UD6	Veneziablau				17	N 014 128 13	Linsenschraube M 5 X 8		3	
	SM1	Samtrot									
	SM2	Schiefer									
9	928 552 059 54	Handschuhkastendeckel Leder	/LL 91	1		18	928 552 031 04	Instrumentenhutze		1	
	8YR	Schwarz					05T	Schwarz			
	6XL	Klassikgrau					3MX	Weinrot	90		
	9YL	Cobaltblau					1MX	Mahagoni	90		
	6YL	Magenta					1KX	Marineblau			
	M05	Matadorrot					9WH	Klassikgrau	91		
	D35	Carraragrau					7YG	Cobaltblau	91		
	J25	Sherwoodgruen					9YF	Magenta	91		

Modell	Jahr	HG	UG	Bildtafel	Einschränkungen	Update	16:12	20.04.2005	PORSCHE	PET	PORSCHE
928	91	8	09	809-01		187					

Pos	Teilenummer	Benennung	Bemerkung	St	Modellangabe	Pos	Teilenummer	Benennung	Bemerkung	St	Modellangabe
19	928 552 049 02	Distanzhülse		4			01C	Schwarz			
20	928 552 569 02	Abdeckung		1			4XC	Klassikgrau	91		
	9MM	Weinrot	90				6ZF	Cobaltblau	91		
	4MJ	Mahagoni	90				6WX	Magenta	91		
	9JJ	Marineblau				(23A)	928 552 521 00	Abdeckung	/L	1	
	01C	Schwarz					9MM	Weinrot	90		
	4XC	Klassikgrau	91				4MJ	Mahagoni	90		
	6ZF	Cobaltblau	91				9JJ	Marineblau			
	6WX	Magenta	91				01C	Satinschwarz			
21	928 552 579 02	Abdeckung		1			4XC	Klassikgrau	91		
	9MM	Weinrot	90				6ZF	Cobaltblau	91		
	4MJ	Mahagoni	90				6WX	Magenta	91		
	9JJ	Marineblau				(23A)	928 552 522 00	Abdeckung	/R	1	
	01C	Schwarz					9MM	Weinrot	90		
	4XC	Klassikgrau	91				4MJ	Mahagoni	90		
	6ZF	Cobaltblau	91				9JJ	Marineblau			
	6WX	Magenta	91				01C	Satinschwarz			
22	928 552 567 02	Abdeckung		1			4XC	Klassikgrau	91		
	9MM	Weinrot	90				6ZF	Cobaltblau	91		
	4MJ	Mahagoni	90				6WX	Magenta	91		
	9JJ	Marineblau				24	928 552 117 02	Ablagefach	/LL	1	
	01C	Schwarz					71B	Schwarz			
	4XC	Klassikgrau	91			(24)	927 552 118 02	Ablagefach	/RL	1	M 249
	6ZF	Cobaltblau	91			(24)	927 552 118 03	Ablagefach Fahrerseite	/RL	1	
	6WX	Magenta	91			25	928 552 127 02	Kantenschutz Ablagefach Kunstleder	/LL	1	
23	928 552 767 00	Abdeckkappe		4			05T	Schwarz			
	9MM	Weinrot	90				3MX	Weinrot	90		
	4MJ	Mahagoni	90				1MX	Mahagoni	90		
	9JJ	Marineblau									

Modell	Jahr	HG	UG	Bildtafel	Einschränkungen	Update	16:12	20.04.2005	PORSCHE	PET	PORSCHE
928	91	8	09	809-01		187					

Pos	Teilenummer	Benennung	Bemerkung	St	Modellangabe	Pos	Teilenummer	Benennung	Bemerkung	St	Modellangabe
(25)	9WH	Klassikgrau	91	1		(25)	927 552 128 50	Kantenschutz Ablagefach Leder	/RL	1	
	7YG	Cobaltblau	91								
	9YF	Magenta	91								
	05T	Schwarz									
	3MX	Weinrot	90								
	1MX	Mahagoni	90								
	9WH	Klassikgrau	91								
	7YG	Cobaltblau	91								
	9YF	Magenta	91								
	(25)	928 552 127 50	Kantenschutz Ablagefach Leder				/LL	1		(25)	
		LG7	Weinrot	90							
		TV1	Mahagoni	90							
		TS1	Marineblau								
		UD5	Karamell	90							
		UD6	Veneziablau	90							
		4MT	Samtrot	90							
		2WT	Schiefer	90							
		8YR	Schwarz	91							
		6XL	Klassikgrau	91							
		9YL	Cobaltblau	91							
		6YL	Magenta	91							
		M05	Matadorrot	91							
		D35	Carraragrau	91							
		J25	Sherwoodgruen	91							
		26	999 507 251 02	Mecano-Speed-Fix § 5 MM		7					
		27	927 552 381 02	Auflagewinkel	/R	1					
	28	928 552 395 02	Auflagewinkel	/L	1						
	29	N 011 524 7	Scheibe A 6,4		2						
	30	E 900 085 003 02	Hutmutter M 6		2						
	31	900 151 027 02	Scheibe A 5,3		2						
	32	N 011 005 14	Sechskantmutter M 5		1						
	33	N 011 141 2	Hutmutter M 5		1						
	34	928 552 077 02	Ablagefach	/LL	1						

Modell	Jahr	HG	UG	Bildtafel	Einschränkungen	Update	16:12	20.04.2005	PORSCHE	PET	PORSCHE
928	91	8	09	809-01		187					

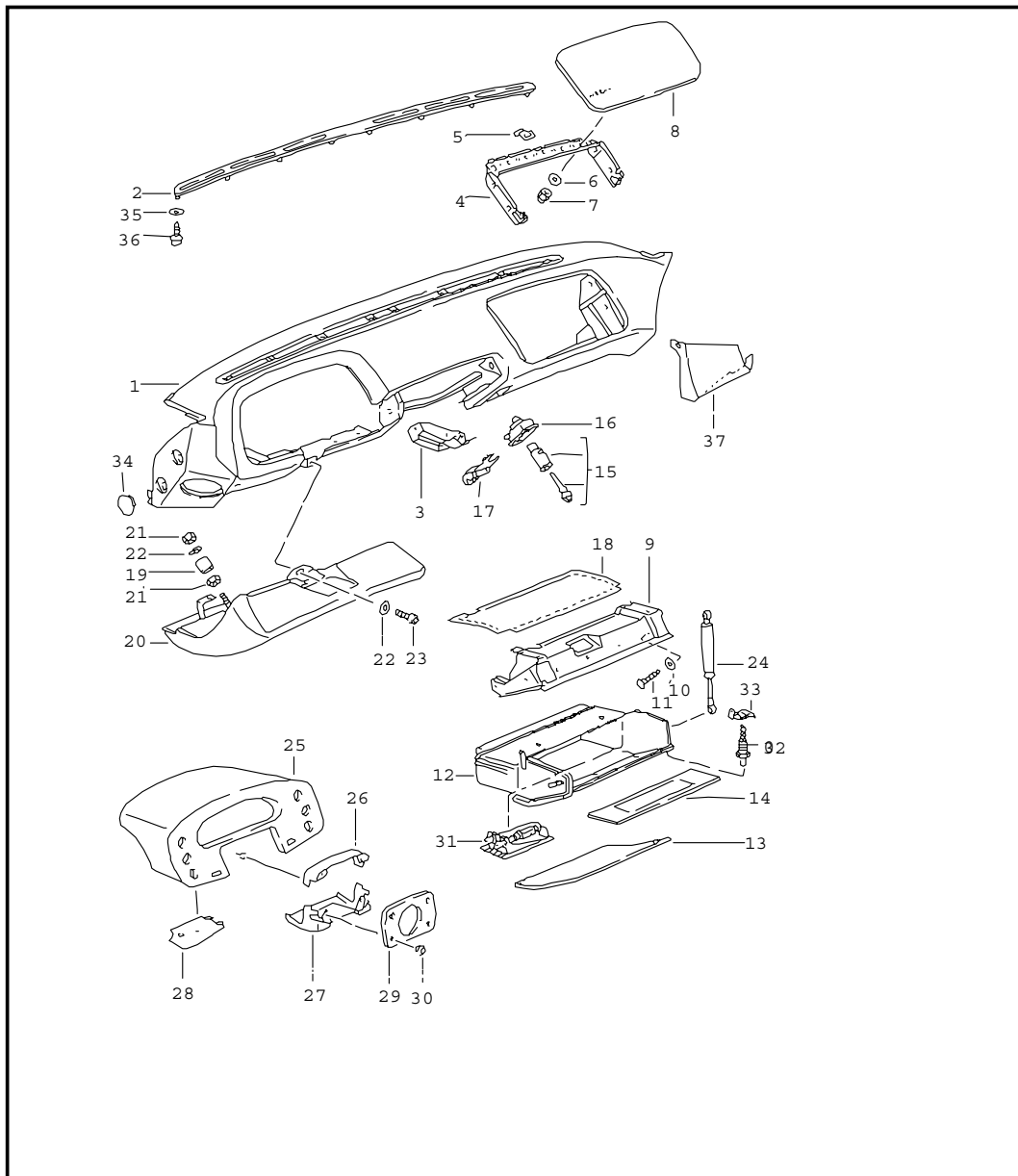
Pos	Teilenummer	Benennung	Bemerkung	St	Modellangabe	Pos	Teilenummer	Benennung	Bemerkung	St	Modellangabe
	71B	Schwarz					4MT	Samtrot	90		
(34)	927 552 077 02	Ablagefach	/RL	1			2WT	Schiefer	90		
	71B	Schwarz					8YR	Schwarz	91		
35	928 552 079 02	Kantenschutz Ablagefach Kunstleder	/LL	1			6XL	Klassikgrau	91		
	05T	Schwarz					9YL	Cobaltblau	91		
	3MX	Weinrot	90				6YL	Magenta	91		
	1MX	Mahagoni	90				M05	Matadorrot	91		
	1KX	Marineblau					D35	Carraragrau	91		
	9WH	Klassikgrau	91				J25	Sherwoodgruen	91		
	7YG	Cobaltblau	91			(35)	927 552 097 50	Kantenschutz Ablagefach Leder	/RL	1	
	9YF	Magenta	91				KZ2	Schwarz	90		
(35)	927 552 079 02	Kantenschutz Ablagefach Kunstleder	/RL	1			LG7	Weinrot	90		
	05T	Schwarz					TV1	Mahagoni	90		
	3MX	Weinrot	90				TS1	Marineblau			
	1MX	Mahagoni	90				UD5	Karamell	90		
	1KX	Marineblau					UD6	Veneziablau	90		
	9WH	Klassikgrau	91				4MT	Samtrot	90		
	7YG	Cobaltblau	91				2WT	Schiefer	90		
	9YF	Magenta	91				8YR	Schwarz	91		
(35)	928 552 097 50	Kantenschutz Ablagefach Leder	/LL	1			6XL	Klassikgrau	91		
	KZ2	Schwarz	90				9YL	Cobaltblau	91		
	LG7	Weinrot	90				6YL	Magenta	91		
	TV1	Mahagoni	90				M05	Matadorrot	91		
	TS1	Marineblau					D35	Carraragrau	91		
	UD5	Karamell	90				J25	Sherwoodgruen	91		
	UD6	Veneziablau	90			36	928 552 382 02	Auflagewinkel	/L	1	
						37	928 552 395 02	Auflagewinkel	/R	1	
						38	928 552 315 50	Rosette		1	

Modell	Jahr	HG	UG	Bildtafel	Einschränkungen	Update	16:12	20.04.2005	PORSCHE	PET	PORSCHE
928	91	8	09	809-01		187					

Pos	Teilenummer	Benennung	Bemerkung	St	Modellangabe	Pos	Teilenummer	Benennung	Bemerkung	St	Modellangabe
	70B	Schwarz									
39	928 632 111 01	Leuchte Zentralelektrik		1							
40	964 613 601 00	Tuerkontaktschalter		1							
41	999 507 245 02	Federmutter		1							
		- ENDE -									



Modell	Jahr	HG	UG	Bildtafel	Einschränkungen	Update	16:12	20.04.2005	PORSCHE	PET	PORSCHE
928	91	8	09	809-02		187					



Pos	Teilenummer	Benennung	Bemerkung	St	Modellangabe
		Schalttafelverkleidung Airbag	91		
1	928 552 023 07	Schalttafelverkleidung Kunstleder		1	
	05T	Schwarz			
	1KX	Marineblau			
	9WH	Klassikgrau	91		
	7YG	Cobaltblau	91		
	9YF	Magenta	91		
(1)	928 552 021 53	Schalttafelverkleidung Leder		1	
	TS1	Marineblau			
	8YR	Schwarz	91		
	6XL	Klassikgrau	91		
	9YL	Cobaltblau	91		
	6YL	Magenta	91		
	M05	Matadorrot	91		
	D35	Carraragrau	91		
	J25	Sherwoodgruen	91		
2	928 552 309 51	Abdeckrahmen		1	
	5XJ	Schwarz			
	8KM	Marineblau			
	5XL	Klassikgrau	91		
	6ZH	Cobaltblau	91		
	5XW	Magenta	91		
3	928 552 483 00	Haltewinkel		1	
4	928 552 113 00	Rahmen		1	
5	928 552 582 02	Fanghaken		2	
6	900 151 027 02	Scheibe A 5,3		7	
7	900 096 014 02	Hutmutter		4	

Modell	Jahr	HG	UG	Bildtafel	Einschränkungen	Update	16:12	20.04.2005	PORSCHE	PET	PORSCHE
928	91	8	09	809-02		187					

Pos	Teilenummer	Benennung	Bemerkung	St	Modellangabe	Pos	Teilenummer	Benennung	Bemerkung	St	Modellangabe
8	928 552 105 00	Deckel Airbag Kunstleder		1			4ZN	Cobaltblau	91		
	05T	Schwarz					8WZ	Magenta	91		
	1KX	Marineblau					6YR	Lichtgrau	91		
	9WH	Klassikgrau	91				M33	Matadorrot	91		
	7YG	Cobaltblau	91				D13	Carraragrau	91		
	9YF	Magenta	91				J23	Sherwoodgruen	91		
(8)	928 552 015 00	Deckel Airbag Leder		1		13	928 552 053 05	Abdeckung Unten Teppich		1	
	TT8	Marineblau					4KV	Marineblau			
	8YR	Schwarz	91				8UT	Kaschmirbeige			
	6XL	Klassikgrau	91				5FV	Schwarz			
	9YL	Cobaltblau	91				4XR	Klassikgrau	91		
	6YL	Magenta	91				4ZN	Cobaltblau	91		
	M05	Matadorrot	91				8WZ	Magenta	91		
	D35	Carraragrau	91				6YR	Lichtgrau	91		
	J25	Sherwoodgruen	91				M33	Matadorrot	91		
							D13	Carraragrau	91		
9	928 552 419 00	Handschuhkasten		1			J23	Sherwoodgruen	91		
	71B	Schwarz Oberteil				14	928 552 689 00	Gummibelag		1	
10	N 011 665 10	Scheibe		7		15	928 537 901 00	Schliesszylinder Fuer Handschuhkasten-Schloss Schliessungsnummer Angeben		1	
11	900 143 019 07	Linsenblechsraube B 4,8 X 22		7							
12	928 552 051 07	Handschuhkasten		1		16	928 538 051 00	Griffschale		1	
	71B	Schwarz					01C	Satinschwarz			
(13) A	928 552 267 03	Teppich		1		17	928 538 061 01	Verschluss		1	
	4KV	Marineblau				(17)	928 538 061 01	Verschluss		1	M 981
	8UT	Kaschmirbeige				(18) A	928 552 099 01	Abdeckung Handschuhkasten	91	1	
	5FV	Schwarz				(18)	928 552 099 01	Abdeckung		1	
	4XR	Klassikgrau	91				70B	Schwarz			

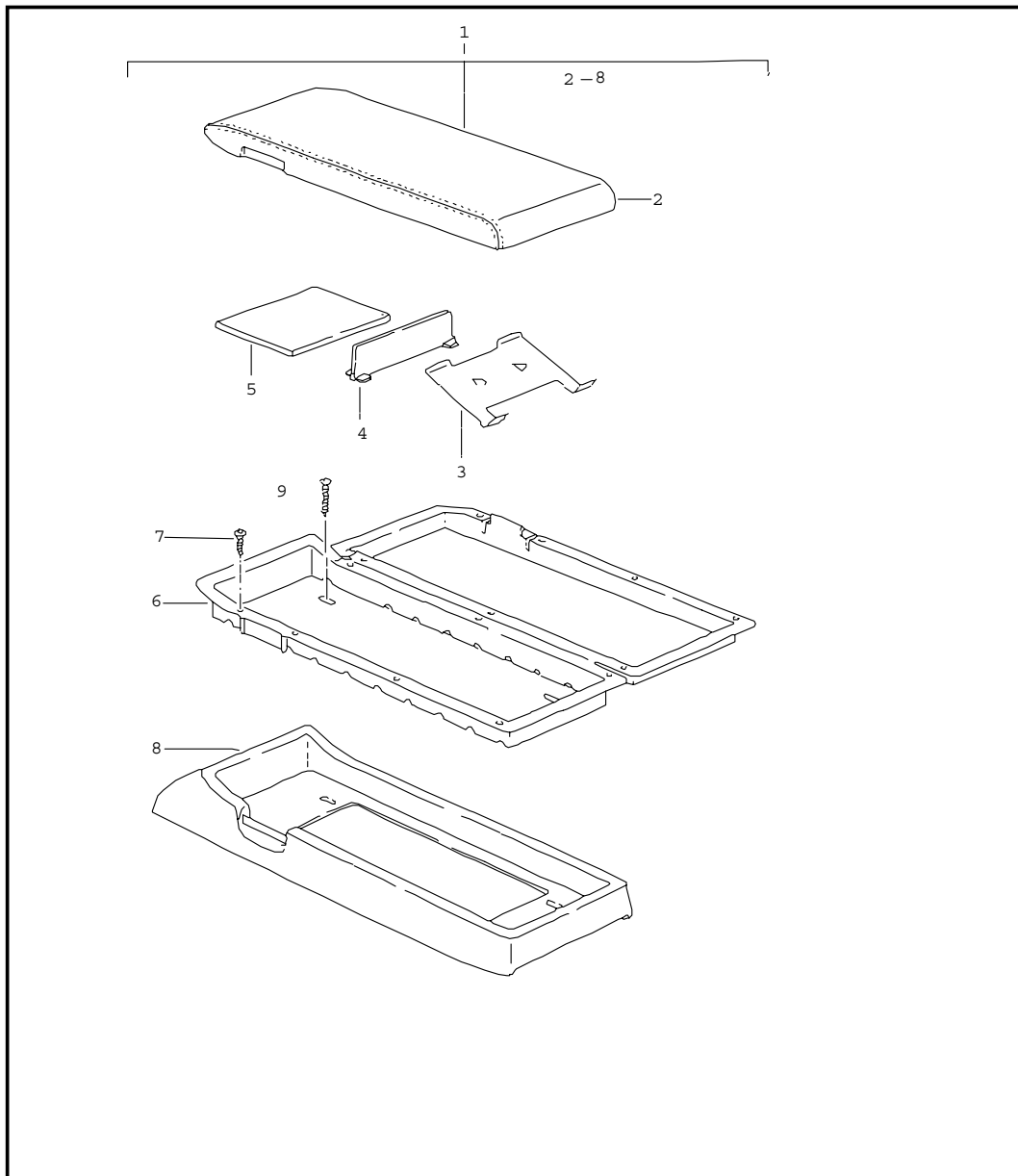
Modell	Jahr	HG	UG	Bildtafel	Einschränkungen	Update	16:12	20.04.2005	PORSCHE	PET	PORSCHE
928	91	8	09	809-02		187					

Pos	Teilenummer	Benennung	Bemerkung	St	Modellangabe	Pos	Teilenummer	Benennung	Bemerkung	St	Modellangabe
19	999 924 061 02	Buechse		1			8JJ	Marineblau			
(19)	999 924 082 02	Buechse		1	M 981		01C	Schwarz			
20	928 552 131 00	Knieschutzblende Kunstleder		1			4XC	Klassikgrau	91		
	1KX	Marineblau					6ZF	Cobaltblau	91		
	05T	Schwarz					6WX	Magenta	91		
	7YG	Cobaltblau	91			27	928 552 579 02	Abdeckung		1	
	9YF	Magenta	91				9JJ	Marineblau			
	9WH	Klassikgrau	91				01C	Schwarz			
(20)	928 552 131 50	Knieschutzblende Leder		1	M 981		4XC	Klassikgrau	91		
	TT8	Marineblau					6ZF	Cobaltblau	91		
	8YR	Schwarz	91			28	928 552 521 00	Abdeckung Instrumentenhutze Unten		1	
	6XL	Klassikgrau	91				9JJ	Marineblau			
	9YL	Cobaltblau	91				01C	Satinschwarz			
	6YL	Magenta	91				4XC	Klassikgrau	91		
	M05	Matadorrot	91				6ZF	Cobaltblau	91		
	D35	Carraragrau	91				6WX	Magenta	91		
	J25	Sherwoodgruen	91			(28)	928 552 522 00	Abdeckung Instrumentenhutze Unten		1	
21	900 076 010 02	Sechskantmutter		1			9JJ	Marineblau			
22	900 031 011 02	Scheibe		1			01C	Satinschwarz			
23	N 014 701 7	Zylinderschraube		1			4XC	Klassikgrau	91		
24	928 552 752 00	Daempfer		1			6ZF	Cobaltblau	91		
25	928 552 031 04	Instrumentenhutze		1			6WX	Magenta	91		
	1KX	Marineblau				29	928 552 567 03	Abdeckung Lenkstockscharter		1	
	05T	Schwarz					9JJ	Marineblau			
	9WH	Klassikgrau	91				01C	Schwarz			
	7YG	Cobaltblau	91				4XC	Klassikgrau	91		
	9YF	Magenta	91								
26	928 552 569 02	Abdeckung		1							

Modell	Jahr	HG	UG	Bildtafel	Einschränkungen	Update	16:12	20.04.2005	PORSCHE	PET	PORSCHE
928	91	8	09	809-02		187					

Pos	Teilenummer	Benennung	Bemerkung	St	Modellangabe	Pos	Teilenummer	Benennung	Bemerkung	St	Modellangabe
	6ZF	Cobaltblau	91								
	6WX	Magenta	91								
30	928 552 767 00	Abdeckkappe		4							
	9JJ	Marineblau									
	01C	Schwarz									
	4XC	Klassikgrau	91								
	6ZF	Cobaltblau	91								
	6WX	Magenta	91								
31	928 632 111 01	Leuchte Zentralelektrik		1							
32	964 613 601 00	Tuerkontaktschalter		1							
33	999 507 245 02	Federmutter		1							
34	999 703 381 40	Stopfen		1							
	01C	Satinschwarz 25-27 X 33 X 5									
35	900 336 001 02	Scheibe 4		8							
36	999 919 100 02	Schraube 4,0 X 10		8							
37	928 552 360 00	Abschlusssteil Teppich	/R	1							
	5FV	Schwarz									
	4KV	Marineblau									
	8UT	Kaschmirbeige									
	4XR	Klassikgrau	91								
	4ZN	Cobaltblau	91								
	8WZ	Magenta	91								
	6YR	Lichtgrau	91								
	M33	Matadorrot	91								
	D13	Carraragrau	91								
	J23	Sherwoodgruen	91								
		- ENDE -									

Modell	Jahr	HG	UG	Bildtafel	Einschränkungen	Update	16:13	20.04.2005	PORSCHE	PET	PORSCHE
928	91	8	09	809-03		187					



Pos	Teilenummer	Benennung	Bemerkung	St	Modellangabe
1	928 555 701 53	Kassettenbox Kassettenbox Leder	/LL -90	1	
	KZ2	Schwarz			
	LG7	Weinrot			
	QC2	Graugruen	-88		
	TV1	Mahagoni			
	TS1	Marineblau			
	UD5	Karamell			
	UD6	Veneziablau			
	4MT	Samtrot	89-90		
	2WT	Schiefer	89-90		
(1)	927 555 701 53	Kassettenbox Leder	/RL -90	1	
	KZ2	Schwarz			
	LG7	Weinrot			
	QC2	Graugruen	-88		
	TV1	Mahagoni			
	TS1	Marineblau			
	UD5	Karamell			
	UD6	Veneziablau			
	4MT	Samtrot	89-90		
	2WT	Schiefer	89-90		
(1)	928 555 701 54	Kassettenbox Leder	/LL 91	1	
	8YR	Schwarz			
	6XL	Klassikgrau			
	9YL	Cobaltblau			
	6YL	Magenta			
	M05	Matadorrot			
	D35	Carraragrau			

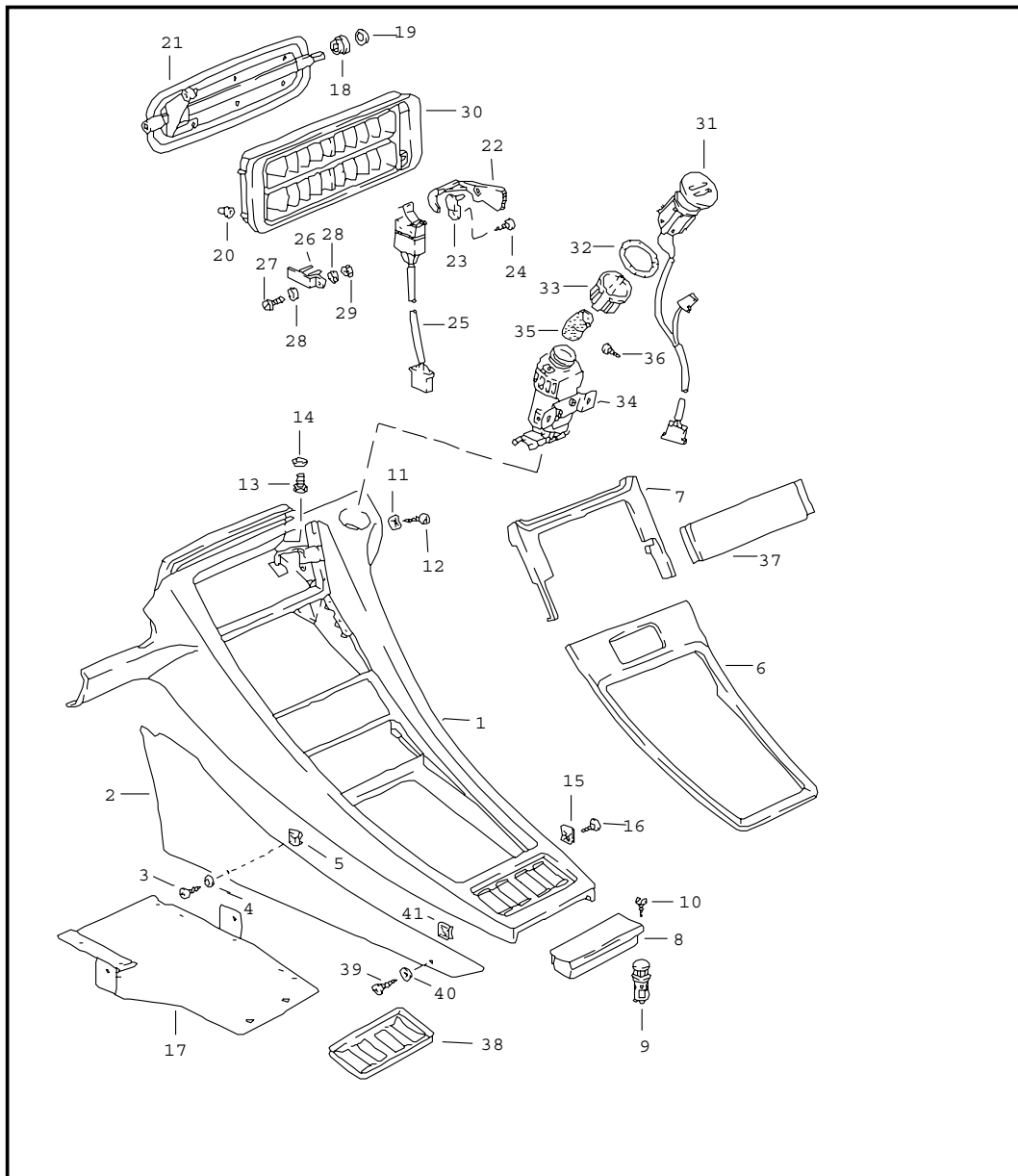
Modell	Jahr	HG	UG	Bildtafel	Einschränkungen	Update	16:13	20.04.2005	PORSCHE	PET	PORSCHE
928	91	8	09	809-03		187					

Pos	Teilenummer	Benennung	Bemerkung	St	Modellangabe	Pos	Teilenummer	Benennung	Bemerkung	St	Modellangabe
	J25	Sherwoodgruen					8YR	Schwarz	91-		
(1)	927 555 701 54	Kassettenbox Leder	/RL 91	1			LG7	Weinrot	-90		
	8YR	Schwarz					QC2	Graugruen	-88		
	6XL	Klassikgrau					TV1	Mahagoni	-90		
	9YL	Cobaltblau					TS1	Marineblau	-90		
	6YL	Magenta					UD5	Karamell	-90		
	M05	Matadorrot					UD6	Veneziablau	-90		
	D35	Carraragrau					4MT	Samtrot	89-90		
	J25	Sherwoodgruen					2WT	Schiefer	89-90		
(1)	928 555 701 55	Kassettenbox Leder	/LL 91	1			6XL	Klassikgrau	91		
	8YR	Schwarz					9YL	Cobaltblau	91		
	6XL	Klassikgrau					6YL	Magenta	91		
	9YL	Cobaltblau					M05	Matadorrot	91		
	6YL	Magenta					D35	Carraragrau	91		
	M05	Matadorrot					J25	Sherwoodgruen	91		
	D35	Carraragrau				(2)	927 555 705 51	Deckel Leder	/RL	1	
	J25	Sherwoodgruen					KZ2	Schwarz	-90		
(1)	927 555 701 55	Kassettenbox Leder	/RL 91	1			8YR	Schwarz	91-		
	8YR	Schwarz					LG7	Weinrot	-90		
	6XL	Klassikgrau					QC2	Graugruen	-88		
	9YL	Cobaltblau					TV1	Mahagoni	-90		
	6YL	Magenta					TS1	Marineblau	-90		
	M05	Matadorrot					UD5	Karamell	-90		
	D35	Carraragrau					UD6	Veneziablau	-90		
	J25	Sherwoodgruen					4MT	Samtrot	89-90		
2	928 555 705 51	Deckel Leder	/LL	1			2WT	Schiefer	89-90		
	KZ2	Schwarz	-90				6XL	Klassikgrau	91		
							9YL	Cobaltblau	91		
							6YL	Magenta	91		

Modell	Jahr	HG	UG	Bildtafel	Einschränkungen	Update	16:13	20.04.2005	PORSCHE	PET	PORSCHE
928	91	8	09	809-03		187					

Pos	Teilenummer	Benennung	Bemerkung	St	Modellangabe	Pos	Teilenummer	Benennung	Bemerkung	St	Modellangabe
	M05	Matadorrot	91				J25	Sherwoodgruen	91		
	D35	Carraragrau	91			(8)	927 555 703 51	Unterteil Leder	/RL	1	
	J25	Sherwoodgruen	91				KZ2	Schwarz	-90		
3	928 555 731 02	Kassettenhalter		8			8YR	Schwarz	91-		
	01C	Satinschwarz					LG7	Weinrot	-90		
4	928 555 741 02	Zwischenwand		1			QC2	Graugruen	-88		
5	928 555 735 03	Abdeckung 82 X 108		1			TV1	Mahagoni	-90		
6	928 555 729 03	Behaeltereinsatz	/LL	1			TS1	Marineblau	-90		
	01C	Satinschwarz					UD5	Karamell	-90		
(6)	927 555 729 03	Behaeltereinsatz	/RL	1			UD6	Veneziablau	-90		
	01C	Satinschwarz					4MT	Samtrot	89-90		
7	900 143 065 07	Blechschraube B 2,9 X 9,5		14			2WT	Schiefer	89-90		
8	928 555 703 51	Unterteil Leder	/LL	1			6XL	Klassikgrau	91		
	KZ2	Schwarz	-90				9YL	Cobaltblau	91		
	8YR	Schwarz	91-				6YL	Magenta	91		
	LG7	Weinrot	-90				M05	Matadorrot	91		
	QC2	Graugruen	-88				D35	Carraragrau	91		
	TV1	Mahagoni	-90				J25	Sherwoodgruen	91		
	TS1	Marineblau	-90			9	999 450 001 07	Flachrundschraube B 4,2 X 25		4	
	UD5	Karamell	-90					- ENDE -			
	UD6	Veneziablau	-90								
	4MT	Samtrot	89-90								
	2WT	Schiefer	89-90								
	6XL	Klassikgrau	91								
	9YL	Cobaltblau	91								
	6YL	Magenta	91								
	M05	Matadorrot	91								
	D35	Carraragrau	91								

Modell	Jahr	HG	UG	Bildtafel	Einschränkungen	Update	16:13	20.04.2005	PORSCHE	PET	PORSCHE
928	91	8	09	809-05		187					



Pos	Teilenummer	Benennung	Bemerkung	St	Modellangabe
1	928 552 043 08	Mittelkonsole Kunstleder	/LL	1	
	TS4	Marineblau	-90		
	JQ5	Weinrot	-90		
	NY1	Graugruen	-88		
	TV4	Mahagoni	-90		
	TS4	Marineblau	-90		
	CA4	Schwarz			
	9WH	Klassikgrau	91		
	7YG	Cobaltblau	91		
	9YF	Magenta	91		
(1)	928 552 043 10	Mittelkonsole Kunstleder	91	1	M 562
	CA4	Schwarz			
	9WH	Klassikgrau	91		
	7YG	Cobaltblau	91		
	9YF	Magenta	91		
(1)	927 552 043 08	Mittelkonsole Kunstleder	/RL	1	
	TS4	Marineblau	-90		
	JQ5	Weinrot	-90		
	NY1	Graugruen	-88		
	TV4	Mahagoni	-90		
	TS4	Marineblau	-90		
	CA4	Schwarz			
	9WH	Klassikgrau	91		
	7YG	Cobaltblau	91		
	9YF	Magenta	91		
(1)	928 552 045 55	Mittelkonsole Leder	/LL -90	1	



Modell	Jahr	HG	UG	Bildtafel	Einschränkungen	Update	16:13	20.04.2005	PORSCHE	PET	PORSCHE
928	91	8	09	809-05		187					

Pos	Teilenummer	Benennung	Bemerkung	St	Modellangabe	Pos	Teilenummer	Benennung	Bemerkung	St	Modellangabe
	LA1	Schwarz	-90				8YR	Schwarz			
	LL6	Weinrot	-90				6XL	Klassikgrau			
	NY3	Graugruen	-88				9YL	Cobaltblau			
	TT9	Mahagoni	-90				6YL	Magenta			
	TT8	Marineblau	-90				M05	Matadorrot			
	UD5	Karamell	-90				D35	Carraragrau			
	UD6	Veneziablau	-90				J25	Sherwoodgruen			
(1)	927 552 045 55	Mittelkonsole Leder	/RL -90	1		(1)	927 552 045 55	Mittelkonsole Leder	/RL 91	1	
	SM1	Samtrot	89-90				8YR	Schwarz			
	SM2	Schiefer	89-90				6XL	Klassikgrau			
	LA1	Schwarz	-90				9YL	Cobaltblau			
	LL6	Weinrot	-90				6YL	Magenta			
	NY3	Graugruen	-88				M05	Matadorrot			
	TT9	Mahagoni	-90				D35	Carraragrau			
	TT8	Marineblau	-90				J25	Sherwoodgruen			
	UD5	Karamell	-90			2	927 552 073 02	Seitenteil Teppich Mittelkonsole	/L	1	M 564
	UD6	Veneziablau	-90				70E	Schwarz	-88		
	SM1	Samtrot	89-90				5FV	Schwarz	89-		
(1)	928 552 045 55	Mittelkonsole Leder	/LL 91	1			80E	Weinrot	-88		
	8YR	Schwarz					8MD	Weinrot	89-90		
	6XL	Klassikgrau					8JK	Graugruen	-88		
	9YL	Cobaltblau					1VD	Champagner	-88		
	6YL	Magenta					5MF	Mahagoni	-90		
	M05	Matadorrot					3KF	Marineblau	-88		
	D35	Carraragrau					4KV	Marineblau	89-90		
	J25	Sherwoodgruen					2XF	Leinen	-90		
(1)	928 552 045 56	Mittelkonsole Leder	91	1	M 562		4MM	Lipstickrot	-88		
							7VM	Silbergrau	-88		

Modell	Jahr	HG	UG	Bildtafel	Einschränkungen	Update	16:13	20.04.2005	PORSCHE	PET	PORSCHE
928	91	8	09	809-05		187					

Pos	Teilenummer	Benennung	Bemerkung	St	Modellangabe	Pos	Teilenummer	Benennung	Bemerkung	St	Modellangabe
	5UM	Karamell	-90				8MD	Weinrot	89-90		
	3KM	Veneziablau	-90				8JK	Graugruen	-88		
	8UT	Kaschmirbeige	90-				1VD	Champagner	-88		
	7VT	Seidengrau	89-90				5MF	Mahagoni	-90		
	9MT	Samtrot	89-90				3KF	Marineblau	-88		
	3WT	Schiefer	89-90				4KV	Marineblau	89-90		
	4XR	Klassikgrau	91				2XF	Leinen	-90		
	4ZN	Cobaltblau	91				4MM	Lipstickrot	-88		
	8WZ	Magenta	91				7VM	Silbergrau	-88		
	6YR	Lichtgrau	91				5UM	Karamell	-90		
	M33	Matadorrot	91				3KM	Veneziablau	-90		
	D13	Carraragrau	91				8UT	Kaschmirbeige	90-		
	J23	Sherwoodgruen	91				7VT	Seidengrau	89-90		
(2)	927 552 073 03	Seitenteil Teppich Mittelkonsole	/L 91	1	M 562		9MT	Samtrot	89-90		
	5FV	Schwarz	89-				3WT	Schiefer	89-90		
	8UT	Kaschmirbeige	90-				4XR	Klassikgrau	91		
	4XR	Klassikgrau	91				4ZN	Cobaltblau	91		
	4ZN	Cobaltblau	91				8WZ	Magenta	91		
	8WZ	Magenta	91				6YR	Lichtgrau	91		
	6YR	Lichtgrau	91				M33	Matadorrot	91		
	M33	Matadorrot	91				D13	Carraragrau	91		
	D13	Carraragrau	91				J23	Sherwoodgruen	91		
	J23	Sherwoodgruen	91			(2)	928 552 074 03	Seitenteil Teppich Mittelkonsole	/R 91	1	M 562
(2)	928 552 074 02	Seitenteil Teppich Mittelkonsole	/R	1	M 564		5FV	Schwarz	89-		
	70E	Schwarz	-88				8UT	Kaschmirbeige	90-		
	5FV	Schwarz	89-				4XR	Klassikgrau	91		
	80E	Weinrot	-88				4ZN	Cobaltblau	91		
							8WZ	Magenta	91		

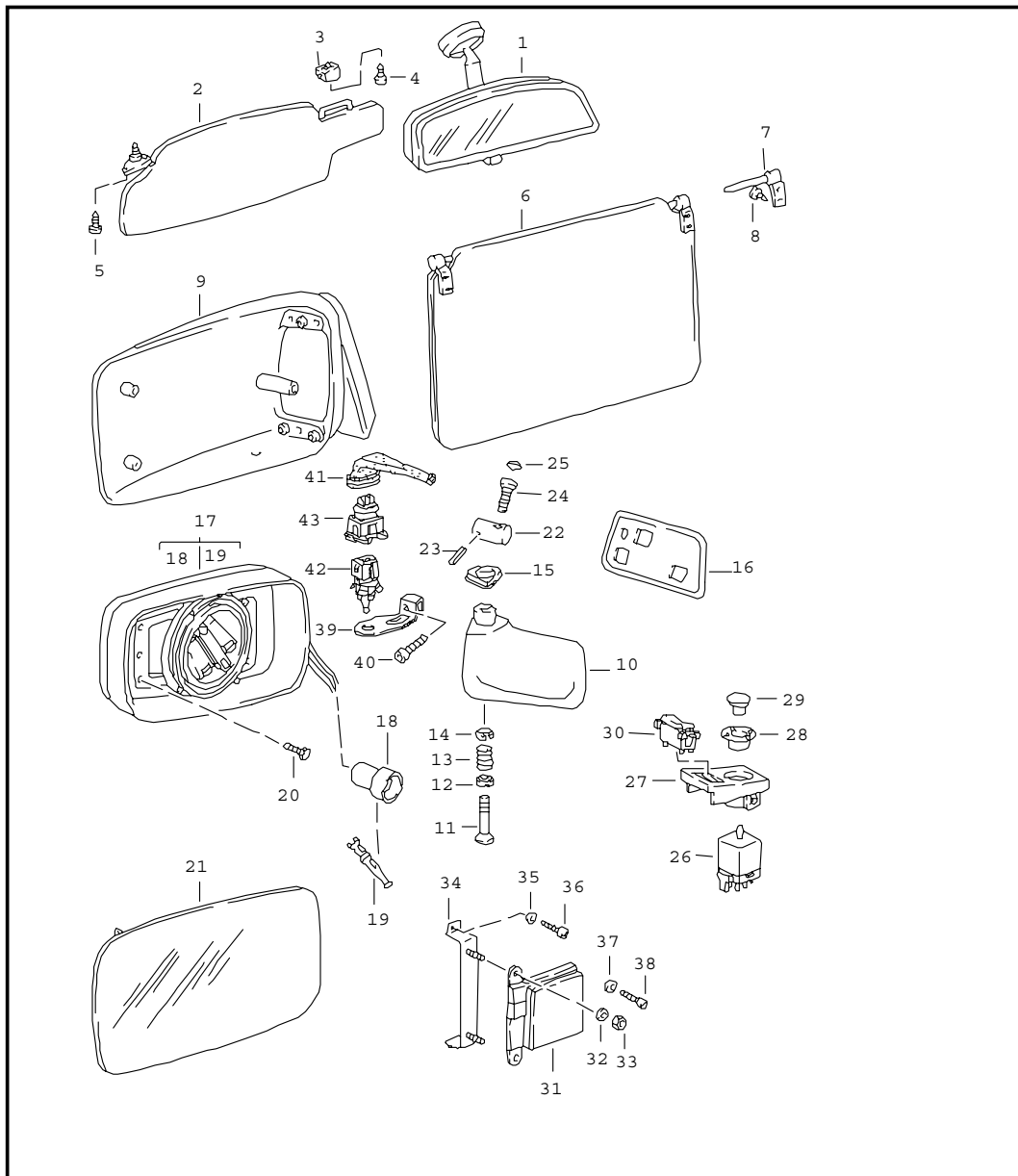
Modell	Jahr	HG	UG	Bildtafel	Einschränkungen	Update	16:13	20.04.2005	PORSCHE	PET	PORSCHE
928	91	8	09	809-05		187					

Pos	Teilenummer	Benennung	Bemerkung	St	Modellangabe	Pos	Teilenummer	Benennung	Bemerkung	St	Modellangabe
	6YR	Lichtgrau	91			9	928 652 103 00	Zigarettenanzuender		1	
	M33	Matadorrot	91			10	900 144 017 07	Blechschaube		2	
	D13	Carraragrau	91			11	999 507 030 02	Blechmutter 4,8		3	
	J23	Sherwoodgruen	91			12	900 187 018 02	Sechskantblechschaube 4,8 X 16		1	
3	N 014 098 6	Blechschaube 4,8 X 16		4		13	900 075 145 02	Sechskantschraube M 5 X 16		2	
4	999 591 437 07	Hohlscheibe 4,8		4		14	900 025 003 02	Unterlegscheibe A 5,3		2	
5	999 507 002 02	Blechmutter		2		15	999 507 002 02	Blechmutter		2	
6	928 552 047 07	Blende Unten Fuer Innenausstattung Leder		1		16	900 143 046 07	Blechschaube B 4,8 X 16		6	
(6)	928 552 047 09	Blende Unten Fuer Innenausstattung Leder		1	M 570	17	928 552 389 02	Traegerplatte Fuer Tempomat-Regler Und Empfangsteil		1	
6	928 552 047 08	Blende Unten Fuer Innenausstattung Kunstleder		1		18	928 574 291 02	Lagerbuchse		2	
(6)	928 552 047 10	Blende Unten Fuer Innenausstattung Kunstleder		1	M 570	19	999 591 459 02	Mecano-Speed-Fix		2	
7	928 552 362 00	Blende Oben Fuer Innenausstattung Kunstleder		1		20	999 702 111 50	Tuelle		4	
7	928 552 362 50	Blende Oben Fuer Innenausstattung Leder		1		(21)	928 574 125 02	Klappe		1	
8	A 928 552 060 02	Ascher	-90	1		--	928 574 434 02	Welle		1	
8	928 552 060 02	Ascher		1		22	928 574 649 02	Betaetigungshebel		1	
	70B	Schwarz					70B	Satinschwarz			
						23	928 574 645 02	Befestigungselement		1	
						24	900 143 031 02	Linensblechschaube B 4,2 X 9,5		1	
						25	928 613 049 01	Mikro-Umschalter		1	
						26	928 573 747 04	Halter		1	
						27	E 900 119 024 02	Zylinderschraube M 4 X 12		1	
						28	N 042 122 2	Zahnscheibe		2	
						29	N 011 004 6	Sechskantmutter M 4		1	

Modell	Jahr	HG	UG	Bildtafel	Einschränkungen	Update	16:13	20.04.2005	PORSCHE	PET	PORSCHE
928	91	8	09	809-05		187					

Pos	Teilenummer	Benennung	Bemerkung	St	Modellangabe	Pos	Teilenummer	Benennung	Bemerkung	St	Modellangabe
30	928 574 040 03	Abdeckrahmen Fuer Innenausstattung Kunstleder		1							
30	928 574 040 50	Abdeckrahmen Fuer Innenausstattung Leder		1							
31	928 624 041 00	Innenfuehler		1							
32	928 573 344 02	Dichtring		1							
33	928 573 527 02	Anschlussstueck		1							
34	928 624 113 01	Innenfuehler Geblaese		1							
35	928 624 312 01	Schlauch	/LL	1							
(35)	928 624 312 00	Schlauch	/RL	1							
36	N 013 968 7	Blechschaube B 4,8 X 13		2							
37	928 552 270 05	Blende		1							
	70B	Schwarz Radio									
38	928 552 313 50	Rahmen		1							
	70B	Schwarz Fuer Tastschalter Fuer Innenausstattung Leder									
39	N 014 098 6	Blechschaube 4,8 X 16		2							
40	999 591 437 07	Hohlscheibe 4,8		2							
41	999 507 002 02	Blechmutter		2							
		- ENDE -									

Modell	Jahr	HG	UG	Bildtafel	Einschränkungen	Update	16:13	20.04.2005	PORSCHE	PET	PORSCHE
928	91	8	09	809-10		187					



Pos	Teilenummer	Benennung	Bemerkung	St	Modellangabe
1	477 857 511 A	Sonnenblende Innenspiegel Aussenspiegel		1	
		70B Schwarz			
(2)	928 731 031 11	Sonnenblende Mit Spiegel Kunstleder	/L	1	
		CA9 Schwarz			
		RS8 Weinrot	-90		
		RS9 Graugruen	-88		
		TV3 Mahagoni	-90		
		TS3 Marineblau	-90		
		6WJ Klassikgrau	91		
		7YU Cobaltblau	91		
		8YA Magenta	91		
(2)	928 731 032 11	Sonnenblende Mit Spiegel Kunstleder	/R	1	
		CA9 Schwarz			
		RS8 Weinrot	-90		
		RS9 Graugruen	-88		
		TV3 Mahagoni	-90		
		TS3 Marineblau	-90		
		6WJ Klassikgrau	91		
		7YU Cobaltblau	91		
		8YA Magenta	91		
(2)	928 731 031 12	Sonnenblende Mit Spiegel Kunstleder	/L	1	(S) (AUS)
		CA9 Schwarz			
		RS8 Weinrot	-90		
		RS9 Graugruen	-88		

Modell	Jahr	HG	UG	Bildtafel	Einschränkungen	Update	16:13	20.04.2005	PORSCHE	PET	PORSCHE
928	91	8	09	809-10		187					

Pos	Teilenummer	Benennung	Bemerkung	St	Modellangabe	Pos	Teilenummer	Benennung	Bemerkung	St	Modellangabe
		TV3 Mahagoni	-90					TZ1 Weinrot	-90		
		TS3 Marineblau	-90					UA1 Graugruen	-88		
		6WJ Klassikgrau	91					TY1 Mahagoni	-90		
		7YU Cobaltblau	91					TW9 Marineblau	-90		
		8YA Magenta	91					UD1 Karamell	-90		
(2)	928 731 032 12	Sonnenblende Mit Spiegel Kunstleder	/R	1	(S) (AUS)			UD2 Veneziablau	-90		
		CA9 Schwarz						SM1 Samtrot	-90		
		RS8 Weinrot	-90			(2)	928 731 053 50	Sonnenblende Mit Spiegel Leder	/L	1	
		RS9 Graugruen	-88					8YR Schwarz	91		
		TV3 Mahagoni	-90					6XL Klassikgrau	91		
		TS3 Marineblau	-90					9YL Cobaltblau	91		
		6WJ Klassikgrau	91					6YL Magenta	91		
		7YU Cobaltblau	91					M05 Matadorrot	91		
		8YA Magenta	91					D35 Carraragrau	91		
(2)	928 731 053 50	Sonnenblende Mit Spiegel Leder	/L	1				J25 Sherwoodgruen	91		
		LA1 Schwarz	-90			(2)	928 731 054 50	Sonnenblende Mit Spiegel Leder	/R	1	
		TZ1 Weinrot	-90					8YR Schwarz	91		
		UA1 Graugruen	-88					6XL Klassikgrau	91		
		TY1 Mahagoni	-90					9YL Cobaltblau	91		
		TW9 Marineblau	-90					6YL Magenta	91		
		UD1 Karamell	-90					M05 Matadorrot	91		
		UD2 Veneziablau	-90					D35 Carraragrau	91		
		SM1 Samtrot	-90					J25 Sherwoodgruen	91		
		SM2 Schiefer	-90			(2)	928 731 053 51	Sonnenblende Mit Spiegel Leder	/L	1	(S) (AUS)
(2)	928 731 054 50	Sonnenblende Mit Spiegel Leder	/R	1				LA1 Schwarz	-90		
		LA1 Schwarz	-90								

Modell	Jahr	HG	UG	Bildtafel	Einschränkungen	Update	16:13	20.04.2005	PORSCHE	PET	PORSCHE
928	91	8	09	809-10		187					

Pos	Teilenummer	Benennung	Bemerkung	St	Modellangabe	Pos	Teilenummer	Benennung	Bemerkung	St	Modellangabe
		TZ1 Weinrot	-90				6YL Magenta		91		
		UA1 Graugruen	-88				M05 Matadorrot		91		
		TY1 Mahagoni	-90				D35 Carraragrau		91		
		TW9 Marineblau	-90				J25 Sherwoodgruen		91		
		UD1 Karamell	-90			3	911 731 331 00 Gegenlager			2	
		UD2 Veneziablau	-90			3	911 731 331 00 Gegenlager			2	M 650
(2)	928 731 054 51	Sonnenblende Mit Spiegel Leder	/R	1	(S) (AUS)	4	900 143 034 07 Linsenblechschaube 3,9 X 19			2	
		LA1 Schwarz	-90			5	900 145 016 07 Blechschaube 4,2 X 19			6	
		TZ1 Weinrot	-90			6	928 731 035 04 Sonnenblende Kunstleder Hinten	/H	-91	2	
		UA1 Graugruen	-88				70A Schwarz				
		TY1 Mahagoni	-90				3MX Weinrot		-90		
		TW9 Marineblau	-90				2KA Graugruen		-88		
		UD1 Karamell	-90				5MA Mahagoni		-90		
		UD2 Veneziablau	-90				3KA Marineblau		-90		
(2)	928 731 053 51	Sonnenblende Mit Spiegel Leder	/L	1	(S) (AUS)		6WJ Klassikgrau		91		
		8YR Schwarz	91				7YU Cobaltblau		91		
		6XL Klassikgrau	91				8YA Magenta		91		
		9YL Cobaltblau	91			(6)	928 731 035 52 Sonnenblende Leder Hinten	/H	-91	2	
		6YL Magenta	91				LA1 Schwarz		-90		
		M05 Matadorrot	91				LL6 Weinrot		-90		
		D35 Carraragrau	91				NY3 Graugruen		-88		
		J25 Sherwoodgruen	91				TT9 Mahagoni		-90		
(2)	928 731 054 51	Sonnenblende Mit Spiegel Leder	/R	1	(S) (AUS)		TT8 Marineblau		-90		
		8YR Schwarz	91				UD1 Karamell		-90		
		6XL Klassikgrau	91				UD2 Veneziablau		-90		
		9YL Cobaltblau	91				SM1 Samtrot		-90		

Modell	Jahr	HG	UG	Bildtafel	Einschränkungen	Update	16:13	20.04.2005	PORSCHE	PET	PORSCHE
928	91	8	09	809-10		187					

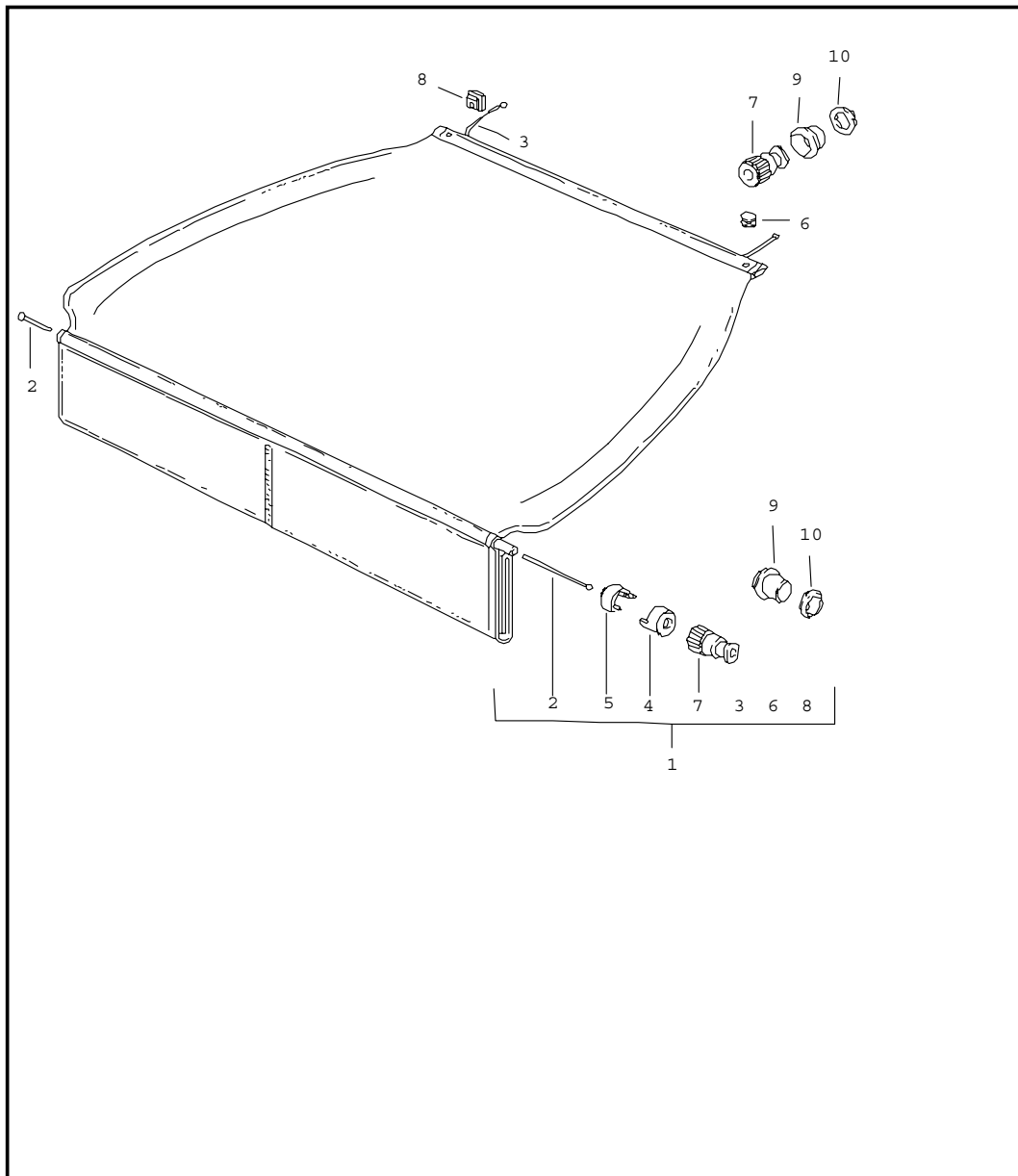
Pos	Teilenummer	Benennung	Bemerkung	St	Modellangabe	Pos	Teilenummer	Benennung	Bemerkung	St	Modellangabe
	SM2	Schiefer	-90			17	944 731 027 01	Elektro-Montagesatz		2	
(6)	928 731 035 52	Sonnenblende Leder Hinten	/H -91	2		(17)	928 624 067 00	Abdeckrahmen Mit Getriebe		2	M 537/538
	8YR	Schwarz	91			18	803 971 980	Stiftgehaeuse 7-Polig		2	
	6XL	Klassikgrau	91			19	N 017 564 1	Rundstecker 1,6 - 1		X	
	9YL	Cobaltblau	91			20	999 143 003 02	Sechskantschraube M 5 X 10		6	
	6YL	Magenta	91			21	944 731 035 02	Spiegelglas Plan		1	
	M05	Matadorrot	91			(21)	944 731 035 04	Spiegelglas Plan		1	(S)
	D35	Carraragrau	91			(21)	944 731 035 03	Spiegelglas Konvex		1	
	J25	Sherwoodgruen	91			(21)	944 731 035 05	Spiegelglas Konvex		1	(S)
7	928 731 043 02	Lagerbock	/L	1		22	928 531 235 03	Gewindestueck		2	
7	928 731 044 02	Lagerbock	/R	1		23	N 013 295 1	Spannhuelse		1	
8	900 145 016 07	Blechschaube 4,2 X 19	90-	4		24	999 218 019 02	Schraube M 5 X 45	-90	2	
9	911 731 043 03	Spiegelschale	/L	1		(24)	999 218 073 02	Zylinderschraube M 5 X 45	91	2	
9	911 731 044 03	Spiegelschale	/R	1		25	999 703 137 40	Abdeckkappe		2	
10	928 731 141 06	Spiegelfuss	/LL/L	1		26	928 613 241 00	Schalter		1	
(10)	928 731 143 08	Spiegelfuss	/LL/R	1		27	928 555 461 03	Aufnahmeteil	/LL	1	
(10)	927 731 141 06	Spiegelfuss	/RL/R	1			70B	Satinschwarz			
(10)	927 731 143 08	Spiegelfuss	/RL/L	1		(27)	927 555 462 03	Aufnahmeteil	/RL	1	
11	911 731 257 02	Fuehrungsrohr		2			70B	Satinschwarz			
12	911 731 345 02	Zentrierscheibe Unten		2		28	928 555 463 02	Gewindebuchse		1	
13	911 731 029 01	Druckfeder		2		29	928 613 082 00	Knopf		1	
14	911 731 347 00	Zentrierscheibe Oben		2		30	928 613 240 00	Umschalter		1	
15	944 731 143 00	Abdichtung		2			01C	Satinschwarz			
16	928 731 247 03	Unterlage	/LL/L	1		31	928 618 136 00	Steuergeraet	-89	1	M 537/538
(16)	928 731 249 04	Unterlage	/LL/R	1							
(16)	927 731 247 03	Unterlage	/RL/R	1							
(16)	927 731 249 04	Unterlage	/RL/L	1							



Modell	Jahr	HG	UG	Bildtafel	Einschränkungen	Update	16:13	20.04.2005	PORSCHE	PET	PORSCHE
928	91	8	09	809-10		187					

Pos	Teilenummer	Benennung	Bemerkung	St	Modellangabe	Pos	Teilenummer	Benennung	Bemerkung	St	Modellangabe
31	928 618 136 02	Steuergeraet	90-	1	M 537/538						
32	N 011 525 13	Scheibe A 8,4	/LL	2	M 537						
33	900 076 025 02	Sechskantmutter M 8	/LL	2	M 537						
34	928 618 431 00	Haltewinkel	/LL	1	M 537						
35	N 011 524 7	Scheibe A 6,4	/LL	2	M 537						
36	N 014 138 7	Linsenschraube M 6 X 10	/LL	2	M 537						
37	N 011 666 7	Scheibe B 6,4	/RL	2	M 538						
38	N 014 142 3	Linsenschraube M 6 X 20	/RL	2	M 538						
39	928 641 342 00	Halter	/LL	1							
(39)	927 641 342 00	Halter	/RL	1							
40	N 014 760 3	Zylinderschraube M 5 X 12		1							
41	911 612 817 00	Schutzkappe		1							
42	928 641 142 00	Temperaturfuehler		1							
43	443 906 232	Steckergehaeuse		1							
		- ENDE -									

Modell	Jahr	HG	UG	Bildtafel	Einschränkungen	Update	16:13	20.04.2005	PORSCHE	PET	PORSCHE
928	91	8	09	809-15		187					

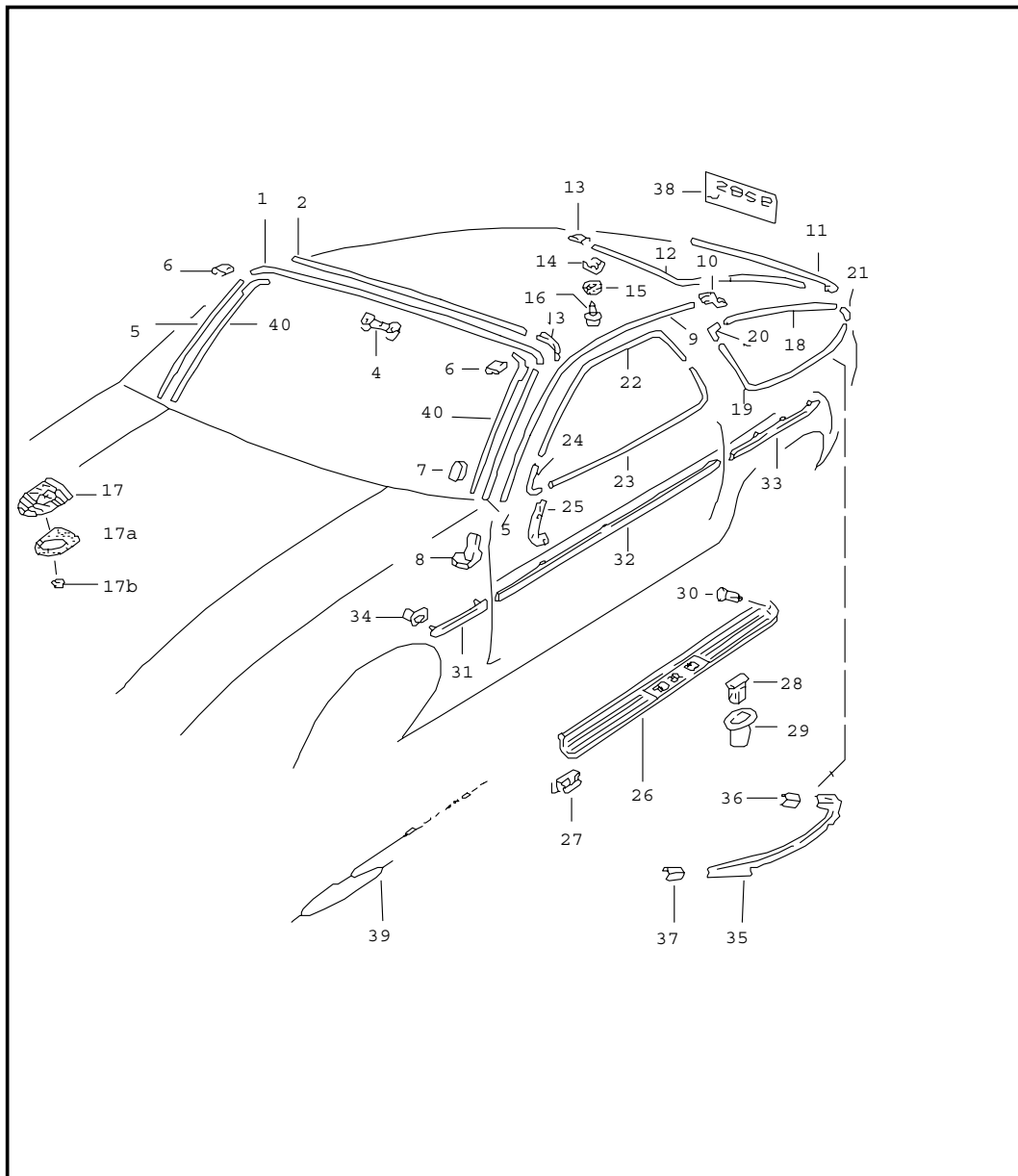


Pos	Teilenummer	Benennung	Bemerkung	St	Modellangabe
1	928 555 179 02	Kofferraumabdeckung		1	
	70G	Schwarz			
	30D	Blau	-88		
	40B	Braun	-88		
	2LB	Weinrot	-90		
	6JG	Graugruen	-90		
	7MG	Mahagoni	-90		
	5KG	Marineblau	-90		
	5WG	Klassikgrau	91		
	7ZF	Cobaltblau	91		
	7YM	Magenta	91		
(1)	928 555 179 03	Kofferraumabdeckung		1	M 293/295/ M 496
	70G	Schwarz			
	7MG	Mahagoni			
	5KG	Marineblau			
	2LB	Weinrot			
	6JG	Graugruen	-88		
-	999 701 639 40	Rundschnur		*	
2	-	1150 MM		1	
3	-	740 MM		2	
4	928 555 795 02	Rohrendstueck		2	
5	928 555 785 02	Stoffklammer		2	
6	900 190 005 03	Hohlriet B 4 X 9 X 6		2	
7	928 555 775 02	Seilendstueck		4	
8	928 555 791 02	Rosette		2	
	70B	Schwarz			
9	928 555 777 02	Seilmundstueck		4	

Modell	Jahr	HG	UG	Bildtafel	Einschränkungen	Update	16:13	20.04.2005	PORSCHE	PET	PORSCHE
928	91	8	09	809-15		187					

Pos	Teilenummer	Benennung	Bemerkung	St	Modellangabe	Pos	Teilenummer	Benennung	Bemerkung	St	Modellangabe
10	999 591 484 02	Klemmscheibe - ENDE -		4							

Modell	Jahr	HG	UG	Bildtafel	Einschränkungen	Update	16:14	20.04.2005	PORSCHE	PET	PORSCHE
928	91	8	10	810-00		187					



Pos	Teilenummer	Benennung	Bemerkung	St	Modellangabe
		Zierbeschlaege Aussenausstattung			
1	928 559 103 04	Abdeckleiste		1	
	70K	Schwarz			
2	928 559 295 02	Klebeband		1	
3	E 928 559 245 03	Dichtband		2	
4	928 559 285 02	Steckklammer		9	
5	928 559 105 05	Wasserfangleiste	/L -90	1	
	70K	Schwarz			
(5)	928 559 106 05	Wasserfangleiste	/R -90	1	
	70K	Schwarz			
(5)	928 559 105 07	Wasserfangleiste	/L 91	1	
	70K	Schwarz			
(5)	928 559 106 07	Wasserfangleiste	/R 91	1	
	70K	Schwarz			
6	928 559 213 05	Muffe	/L	1	
	70K	Schwarz			
6	928 559 214 05	Muffe	/R	1	
	70K	Schwarz			
7	928 559 107 02	Klammer		8	
8	928 559 111 05	Endstueck	/L	1	
	70B	Schwarz			
(8)	928 559 112 05	Endstueck	/R	1	
	70B	Schwarz			
9	928 559 119 04	Dachkantenleiste	/L	1	
(9)	928 559 120 04	Dachkantenleiste	/R	1	
10	928 559 121 03	Dachkantenleiste	/L	1	
(10)	928 559 122 03	Dachkantenleiste Endstueck	/R	1	
11	928 559 151 04	Abdeckleiste	-87	1	

Modell	Jahr	HG	UG	Bildtafel	Einschränkungen	Update	16:14	20.04.2005	PORSCHE	PET	PORSCHE
928	91	8	10	810-00		187					

Pos	Teilenummer	Benennung	Bemerkung	St	Modellangabe	Pos	Teilenummer	Benennung	Bemerkung	St	Modellangabe
(11)	928 559 151 05	70K Schwarz Unten Abdeckleiste	88-	1		17	993 559 211 00	Deckelwappen		1	
12	928 559 153 06	70K Schwarz Unten Abdeckleiste	/L	1		17A	901 559 215 20	Unterlage		1	
(12)	928 559 153 05	70K Schwarz Seitlich Fuer Deckel Mit Spoiler Abdeckleiste	/L -89	1	M 471	17B	999 591 423 03	Selbstschneidemutter		2	
(12)	928 559 154 06	70K Schwarz Seitlich Fuer Deckel Mit Spoiler Abdeckleiste	/R	1		18	928 543 419 10	Zierrahmenteil	/L	1	
(12)	928 559 154 05	70K Schwarz Seitlich Fuer Deckel Mit Spoiler Abdeckleiste	/R -89	1	M 471	(18)	928 543 419 09	Zierrahmenteil	/L -89	1	M 471
13	928 559 155 03	70K Schwarz Muffe		3		(18)	928 543 420 10	Zierrahmenteil	/R	1	
14	928 559 133 04	70K Schwarz Halteklammer	-89	8	M 471	(18)	928 543 420 09	Zierrahmenteil	/R -89	1	M 471
14	928 559 133 04	70K Schwarz Halteklammer		19		(19)	928 543 417 10	Zierrahmenteil	/L	1	
15	928 559 143 02	70K Schwarz Dichtring	-89	8	M 471	(19)	928 543 417 09	Zierrahmenteil	/L -89	1	M 471
15	928 559 143 02	70K Schwarz Dichtring		19		(19)	928 543 418 10	Zierrahmenteil	/R	1	
16	999 919 030 02	70K Schwarz Schraube	-89	8	M 471	(19)	928 543 418 09	Zierrahmenteil	/R -89	1	M 471
16	999 919 030 02	70K Schwarz Schraube		19		(19)	928 543 418 10	Zierrahmenteil	/R	1	
17	A 901 559 210 20	70K Schwarz Deckelwappen		1		19	928 543 417 09	Zierrahmenteil	/L -89	1	M 471
						20	928 543 413 04	Eckstueck		2	
						21	928 543 415 05	Eckstueck		2	
						22	928 537 311 04	Zierleiste	/L	1	

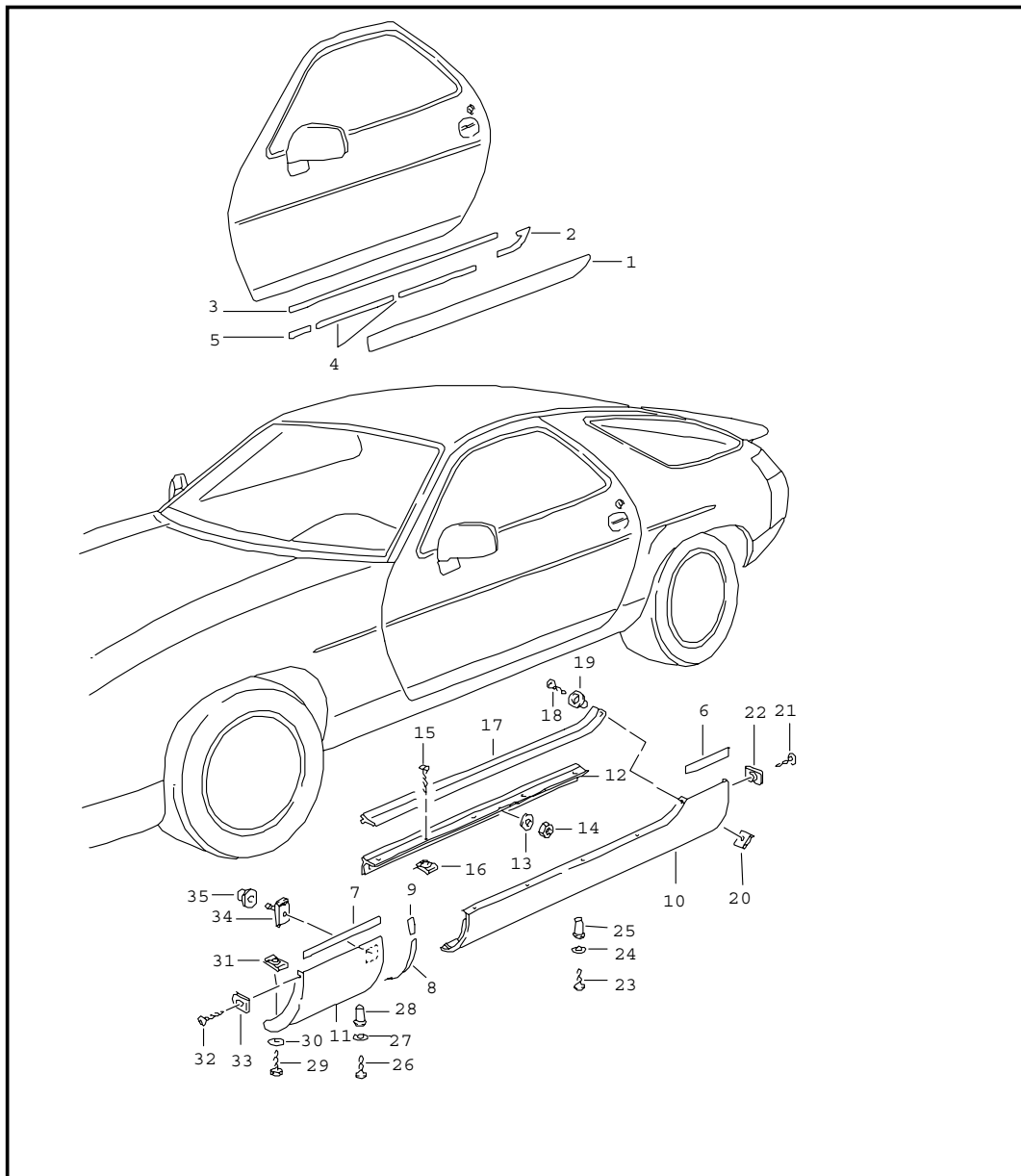
Modell	Jahr	HG	UG	Bildtafel	Einschränkungen	Update	16:14	20.04.2005	PORSCHE	PET	PORSCHE
928	91	8	10	810-00		187					

Pos	Teilenummer	Benennung	Bemerkung	St	Modellangabe	Pos	Teilenummer	Benennung	Bemerkung	St	Modellangabe	
	70K	Schwarz Oben				-	928 559 175 03	Klebeband Kotfluegel		2		
(22)	928 537 312 04	Zierleiste	/R	1		32	928 559 033 03	Rammschutzleiste	/L	1		
	70K	Schwarz Oben				(32)	928 559 034 03	Rammschutzleiste Tuer	/R	1		
23	928 537 313 04	Zierleiste	/L	1		-	928 559 965 00	Klebeband Tuer		2		
	70K	Schwarz Unten				33	928 559 041 03	Rammschutzleiste	/L	1		
(23)	928 537 314 04	Zierleiste	/R	1		(33)	928 559 042 03	Rammschutzleiste Seitenteil Hinten	/R	1		
	70K	Schwarz Unten				-	928 559 181 03	Klebeband Seitenteil Hinten		2		
24	928 537 301 05	Zierleistenverbindung	/L	1		34	928 559 281 02	Buchse		10		
	70K	Schwarz				35	928 543 437 03	Zierrahmen	/L -89	1	M 471	
(24)	928 537 302 05	Zierleistenverbindung	/R	1			70K	Schwarz Heckspoiler				
	70K	Schwarz					(35)	928 543 438 03	Zierrahmen	/R -89	1	M 471
25	A 928 537 369 03	Fuellstueck	/L -87	1			70K	Schwarz Heckspoiler				
(25)	A 928 537 370 03	Fuellstueck	/R -87	1		36	928 543 439 03	Muffe	-89	2	M 471	
25	928 537 369 03	Unterlage	/L	1			70K	Schwarz Zierrahmen Heckspoiler				
25	928 537 370 03	Unterlage	/R	1		37	928 543 439 04	Muffe	/L -89	1	M 471	
-	900 143 114 07	Blechschraube B 3,5 X 9,5		2			70K	Schwarz Zierrahmen Heckspoiler				
26	928 551 055 02	Einstiegleiste	/L	1		(37)	928 543 440 04	Muffe	/R -89	1	M 471	
(26)	928 551 056 02	Einstiegleiste	/R	1			70K	Schwarz Zierrahmen Heckspoiler				
27	928 551 123 02	Klammer		12		38	928 505 335 06	Schriftzug Dunkelgrau		1	928 S4	
28	999 591 451 40	Befestigungsklammer		12		38	928 505 335 07	Schriftzug Hellgrau		1	928 S4	
29	999 702 116 40	Tuelle Oval		12								
(29)	999 702 115 40	Tuelle Rund		2								
30	999 591 519 40	Spreizniet		2								
31	928 559 037 03	Rammschutzleiste	/L	1								
(31)	928 559 038 03	Rammschutzleiste	/R	1								

Modell	Jahr	HG	UG	Bildtafel	Einschränkungen	Update	16:14	20.04.2005	PORSCHE	PET	PORSCHE
928	91	8	10	810-00		187					

Pos	Teilenummer	Benennung	Bemerkung	St	Modellangabe	Pos	Teilenummer	Benennung	Bemerkung	St	Modellangabe
38	928 559 921 00	Schriftzug Grundiert -GT- Mitbestellen:		1	M 481						
-	928 559 421 00	Klebeband		2							
(38)	928 559 921 01	Schriftzug Grundiert -S4- Mitbestellen:		1	M 249						
-	928 559 421 01	Klebeband		2							
39	E 928 559 339 00	Schriftzug Schwarz	-89	1	M 637						
(39)	928 559 339 01	Schriftzug Silber	-89	1	M 637						
40	928 559 519 00	Dichtungsgummi	91	1							
	70C	Schwarz Wasserfangleiste Frontscheibe									
(40)	928 559 520 00	Dichtungsgummi	91	1							
	70C	Schwarz Wasserfangleiste Frontscheibe									
		- ENDE -									

Modell	Jahr	HG	UG	Bildtafel	Einschränkungen	Update	16:14	20.04.2005	PORSCHE	PET	PORSCHE
928	91	8	10	810-05		187					



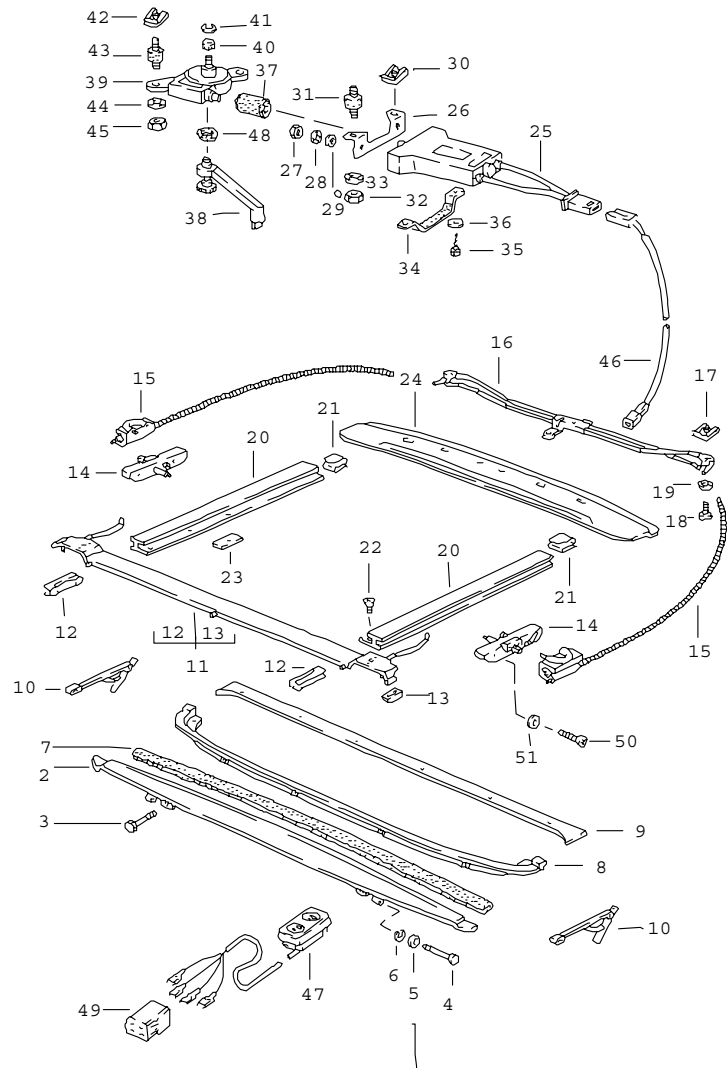
Pos	Teilenummer	Benennung	Bemerkung	St	Modellangabe
		Schwellerblende			
1	928 559 197 02	Schwellerblende	/L	1	
(1)	928 559 198 02	Schwellerblende Tuer	/R	1	
2	928 559 397 03	Klebeband	/L	1	
(2)	928 559 398 03	Klebeband Eckteil	/R	1	
-	000 043 113 00	Klebeband 1120 MM 470 MM 62 MM 185 MM 368 MM 165 MM 78 MM		1	
10	928 559 085 02	Schwellerblende	/L	1	
(10)	928 559 086 02	Schwellerblende Schweller	/R	1	
11	928 559 083 02	Schwellerblende	/L	1	
(11)	928 559 084 02	Schwellerblende Kotfluegel	/R	1	
12	928 504 483 04	Schwellerleiste F >>92HS8 40626 F >>92HS8 49605 F >>92HS8 60788	/L -87	1	(J)
(12)	928 504 483 05	Schwellerleiste F 92HS8 40627>> F 92HS8 49606>> F 92HS8 60789>>	/L	1	(J)
(12)	928 504 484 04	Schwellerleiste F >>92HS8 40626 F >>92HS8 49605 F >>92HS8 60788	/R -87	1	(J)
(12)	928 504 484 05	Schwellerleiste F 92HS8 40627>> F 92HS8 49606>> F 92HS8 60789>>	/R	1	(J)
13	N 011 524 7	Scheibe A 6,4		10	
14	900 910 096 02	Sicherungsmutter M 6		10	



Modell	Jahr	HG	UG	Bildtafel	Einschränkungen	Update	16:14	20.04.2005	PORSCHE	PET	PORSCHE
928	91	8	10	810-05		187					

Pos	Teilenummer	Benennung	Bemerkung	St	Modellangabe	Pos	Teilenummer	Benennung	Bemerkung	St	Modellangabe
15	900 144 034 07	Blechschaube B 4,2 X 16		10		26	900 143 147 07	Blechschaube B 4,8 X 16		2	
16	999 591 797 02	Blechnutter B 4,2		10		27	N 011 665 3	Scheibe B 5,3		2	
17	928 559 289 04	Abdeckleiste F >>92HS8 40626 F >>92HS8 49605 F >>92HS8 60788	/L -87	1	(J)	28	999 591 779 40	Spreizmutter B 4,8		2	
(17)	928 559 290 04	Abdeckleiste F >>92HS8 40626 F >>92HS8 49605 F >>92HS8 60788	/R -87	1	(J)	29	900 187 010 02	Blechschaube BZ 6,3 X 19		2	
(17)	928 559 289 05	Abdeckleiste F 92HS8 40627>> F 92HS8 49606>> F 92HS8 60789>> 70B Schwarz	/L	1	(J)	30	900 151 008 02	Scheibe B 8,4		2	
(17)	928 559 290 05	Abdeckleiste F 92HS8 40627>> F 92HS8 49606>> F 92HS8 60789>> 70B Schwarz	/R	1	(J)	31	999 507 003 02	Blechnutter B 6,3		2	
						32	900 144 033 07	Blechschaube B 4,2 X 13 F >>92HS8 40080 F >>92HS8 49560 F >>92HS8 60065		2	(J)
						33	999 591 787 09	Blechnutter B 4,2 F >>92HS8 40080 F >>92HS8 49560 F >>92HS8 60065		2	(J)
18	900 144 035 07	Blechschaube B 4,2 X 19		2		34	928 559 281 02	Buchse		2	
19	928 559 314 00	Distanzhülse		2		35	928 559 273 00	Halter		2	
20	999 591 873 02	Blechnutter B 4,2		2				- ENDE -			
21	900 144 033 07	Blechschaube B 4,2 X 13 F >>92HS8 40080 F >>92HS8 49560 F >>92HS8 60065		2	(J)						
22	999 591 787 09	Blechnutter B 4,2 F >>92HS8 40080 F >>92HS8 49560 F >>92HS8 60065		2	(J)						
23	900 143 085 07	Blechschaube B 4,2 X 16		12							
24	N 011 665 3	Scheibe B 5,3		12							
25	999 591 717 40	Spreizmutter B 4,2		12							

Modell	Jahr	HG	UG	Bildtafel	Einschränkungen	Update	16:14	20.04.2005	PORSCHE	PET	PORSCHE
928	91	8	11	811-05		187					

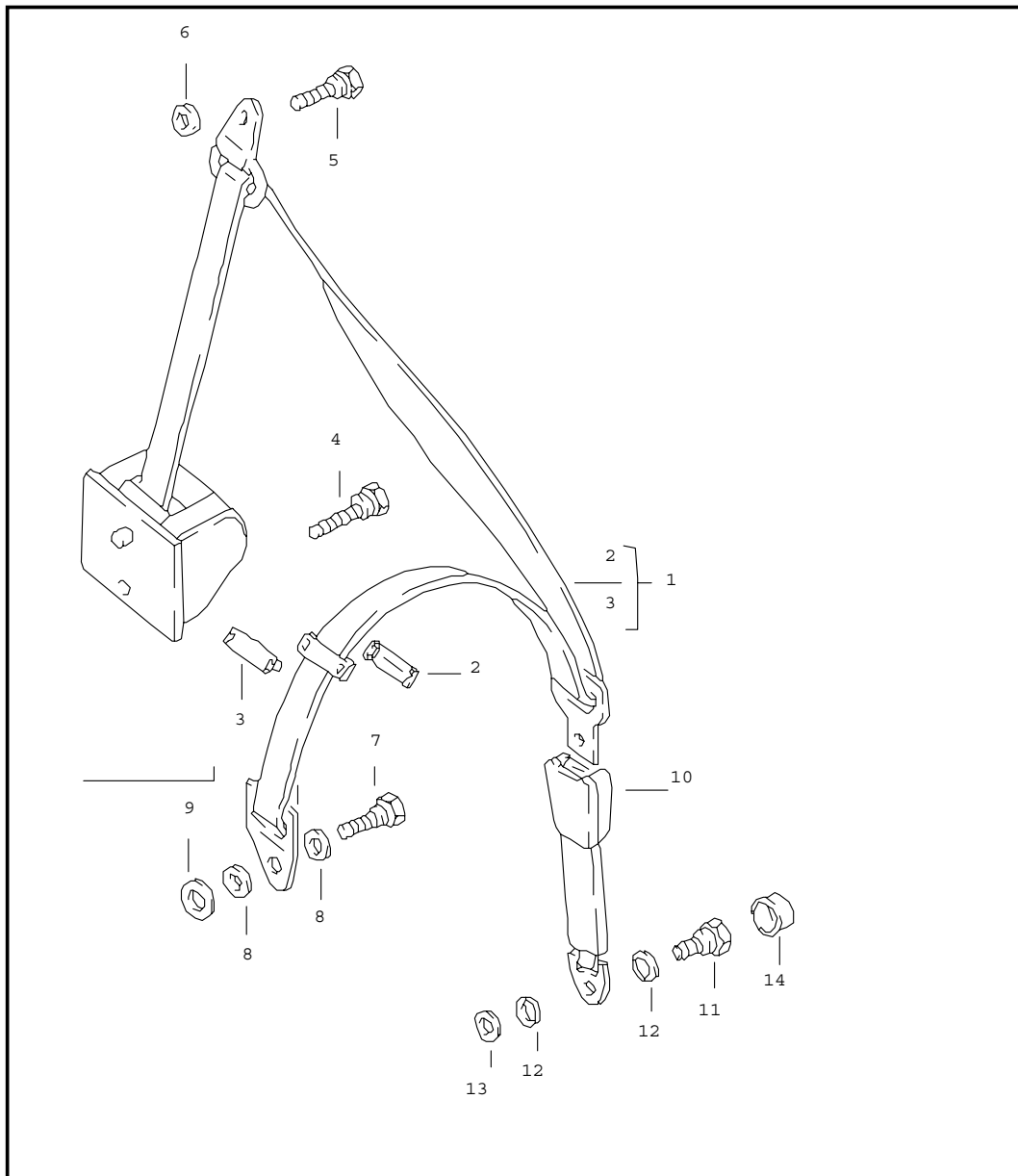


Pos	Teilenummer	Benennung	Bemerkung	St	Modellangabe
		Schiebedach Elektrisch Verstellbar			
2	928 564 023 03	Windabweiserblatt		1	
	70K	Schwarz			
3	999 217 078 07	Sechskantschraube M 4 X 6		2	
4	999 088 009 07	Bolzen		2	
5	900 089 015 07	Scheibe		2	
6	900 116 001 07	Sicherungsscheibe		2	
7	928 564 358 02	Kantenschutz		1	
8	928 564 341 03	Abdeckung		1	
9	928 564 105 03	Abdeckleiste		1	
10	928 564 057 02	Aussteller	/L	1	
10	928 564 058 02	Aussteller	/R	1	
11	928 564 061 40	Fuehrung	/V	1	
12	928 564 267 02	Gleitstueck		2	
13	928 564 268 03	Gleitschuh		2	
14	928 564 045 42	Kulissenfuehrung	/L	1	
14	928 564 046 42	Kulissenfuehrung	/R	1	
15	928 564 083 43	Fuehrung	/L	1	
15	928 564 084 43	Fuehrung	/R	1	
16	928 564 209 40	Fuehrungsrohr		1	
17	999 507 248 02	Blechmutter M 5		2	
18	N 014 133 8	Linsenschraube M 5 X 12		3	
19	N 012 005 3	Federring B 5		2	
20	928 564 015 42	Fuehrungsschiene	/L	1	
20	928 564 016 42	Fuehrungsschiene	/R	1	
21	999 591 448 02	Befestigungsclip		2	

Modell	Jahr	HG	UG	Bildtafel	Einschränkungen	Update	16:14	20.04.2005	PORSCHE	PET	PORSCHE
928	91	8	11	811-05		187					

Pos	Teilenummer	Benennung	Bemerkung	St	Modellangabe	Pos	Teilenummer	Benennung	Bemerkung	St	Modellangabe
22	900 269 052 07	Senkschraube M 4 X 10		6		45	N 011 005 14	Sechskantmutter M 5		2	
23	928 502 617 60	Gewindeplatte M 4		2		46	928 612 006 01	Kabelstrang		1	
24	928 564 167 41	Wasserleitblech		1		47	928 613 120 00	Tastschalter	-89	1	M 650
25	911 624 016 03	Flachmotor		1		(47)	928 613 120 02	Tastschalter	90-	1	M 650
26	928 624 105 02	Motorkonsole		1			01C	Schwarz			
27	N 011 005 14	Sechskantmutter M 5		2		48	E 901 564 663 05	Abdeckkappe		1	
28	N 012 005 3	Federring B 5		2		49	928 612 413 03	Steckergehaeuse		1	
29	900 025 003 02	Unterlegscheibe A 5,3		2		50	999 217 008 02	Sechskantschraube M 5 X 10		4	
30	999 507 248 02	Blechmutter M 5		1		51	900 025 003 02	Unterlegscheibe A 5,3		4	
31	999 703 308 00	Gummi-Metallager		2				- ENDE -			
32	N 011 005 14	Sechskantmutter M 5		2							
33	N 012 005 3	Federring B 5		2							
34	928 624 011 02	Motorgurt		1							
35	N 013 883 3	Blechschaube B 4,8 X 9,5		1							
36	900 025 003 02	Unterlegscheibe A 5,3		1							
37	911 624 103 00	Kupplung		1							
38	901 564 085 05	Kurbel		1							
39	928 564 025 02	Getriebe		1							
40	928 564 125 02	Antriebsritzel		1							
41	900 116 003 02	Sicherungsring		1							
42	999 507 248 02	Blechmutter		2							
43	999 703 306 00	Gummi-Metallager		2							
44	N 012 005 3	Federring B 5		2							

Modell	Jahr	HG	UG	Bildtafel	Einschränkungen	Update	16:15	20.04.2005	PORSCHE	PET	PORSCHE
928	91	8	12	812-00		187					

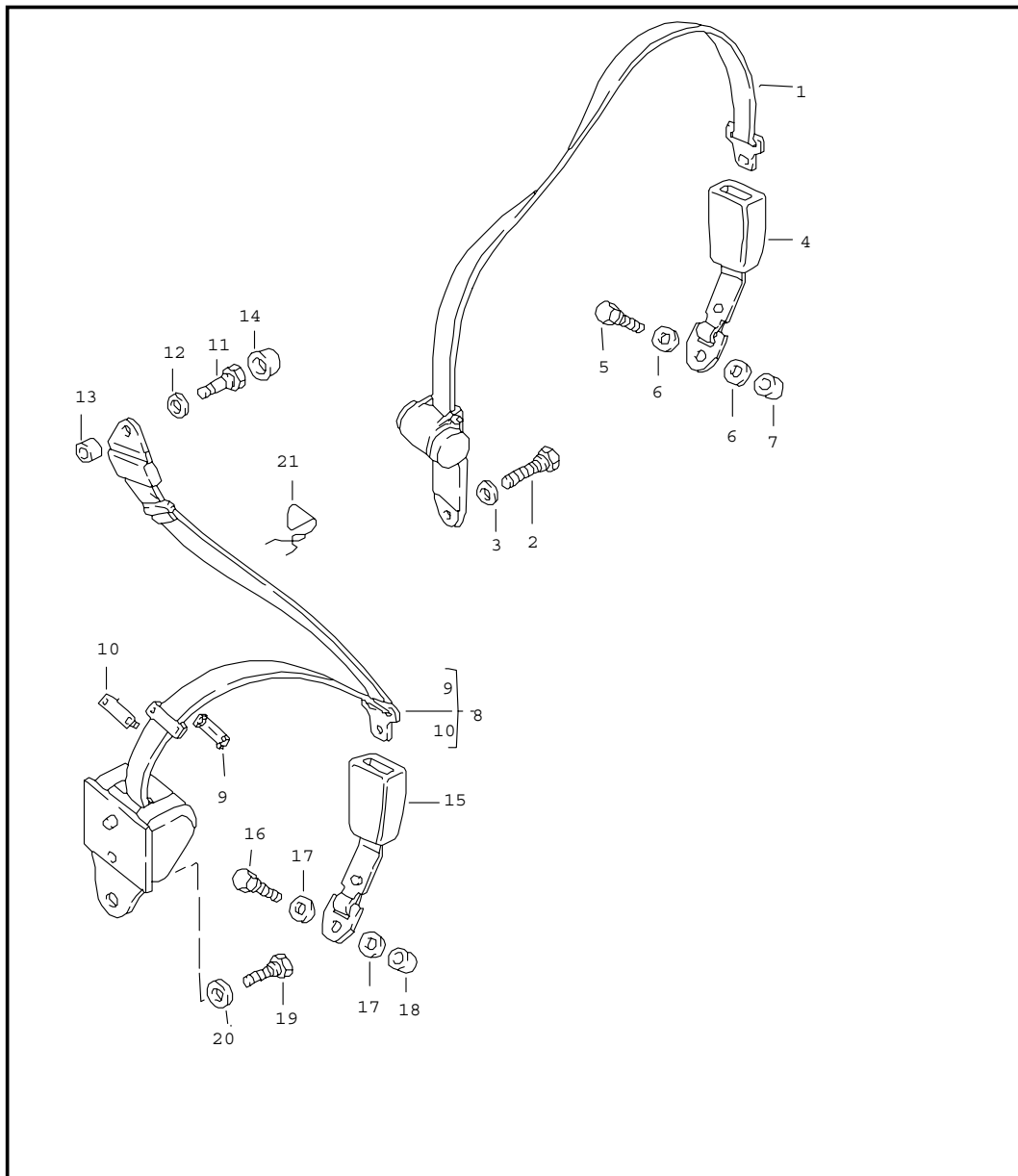


Pos	Teilenummer	Benennung	Bemerkung	St	Modellangabe
		Sicherheitsgurt Automatik Vorn			
1	928 803 126 10	Sicherheitsgurt	-90	2	
	70B	Schwarz			
(1)	928 803 033 00	Sicherheitsgurt	91	2	
	70B	Schwarz			
2	928 803 151 02	Klemmlasche Oberteil	-90	2	
3	928 803 153 02	Klemmlasche Unterteil	-90	2	
4	928 803 121 02	Befestigungsschraube		2	
5	111 857 793 E	Befestigungsschraube Fuer Umlenkwinkel		2	
6	928 803 212 02	Distanzscheibe		2	
7	111 857 793 E	Befestigungsschraube		2	
8	211 857 771	Scheibe		4	
9	928 803 212 02	Distanzscheibe		2	
10	928 803 183 13	Gurtschloss Fahrerseite F	>>92KS8 41283	1	
	70B	Schwarz			
10	928 803 183 12	Gurtschloss Beifahrerseite F	>>92KS8 41283	1	
	70B	Schwarz			
10	964 803 183 01	Gurtschloss		1	
	70B	Schwarz Fahrerseite F 92KS8 41284>>			
10	964 803 183 00	Gurtschloss		1	
	70B	Schwarz Beifahrerseite F 92KS8 41284>>			
(10)	964 803 183 05	Gurtschloss		1	

Modell	Jahr	HG	UG	Bildtafel	Einschränkungen	Update	16:15	20.04.2005	PORSCHE	PET	PORSCHE
928	91	8	12	812-00		187					

Pos	Teilenummer	Benennung	Bemerkung	St	Modellangabe	Pos	Teilenummer	Benennung	Bemerkung	St	Modellangabe
	70B	Schwarz Fahrerseite Fuer Sportsitz F 92KS8 41284>>									
(10)	964 803 183 04	Gurtschloss		1							
	70B	Schwarz Beifahrerseite Fuer Sportsitz F 92KS8 41284>>									
11	914 803 468 10	Schraube F >>92KS8 41283		2							
(11)	959 803 701 00	Sechskantschraube F 92KS8 41284>>		2							
12	911 803 533 00	Tellerfeder F >>92KS8 41283		4							
(12)	999 028 014 02	Federscheibe F 92KS8 41284>>		2							
13	911 803 531 00	Papierscheibe F >>92KS8 41283		2							
(13)	N 011 655 2	Scheibe F 92KS8 41284>>		2							
14	811 857 845	Schraubkappe		2							
	70B	Schwarz  - ENDE -									

Modell	Jahr	HG	UG	Bildtafel	Einschränkungen	Update	16:15	20.04.2005	PORSCHE	PET	PORSCHE
928	91	8	12	812-05		187					

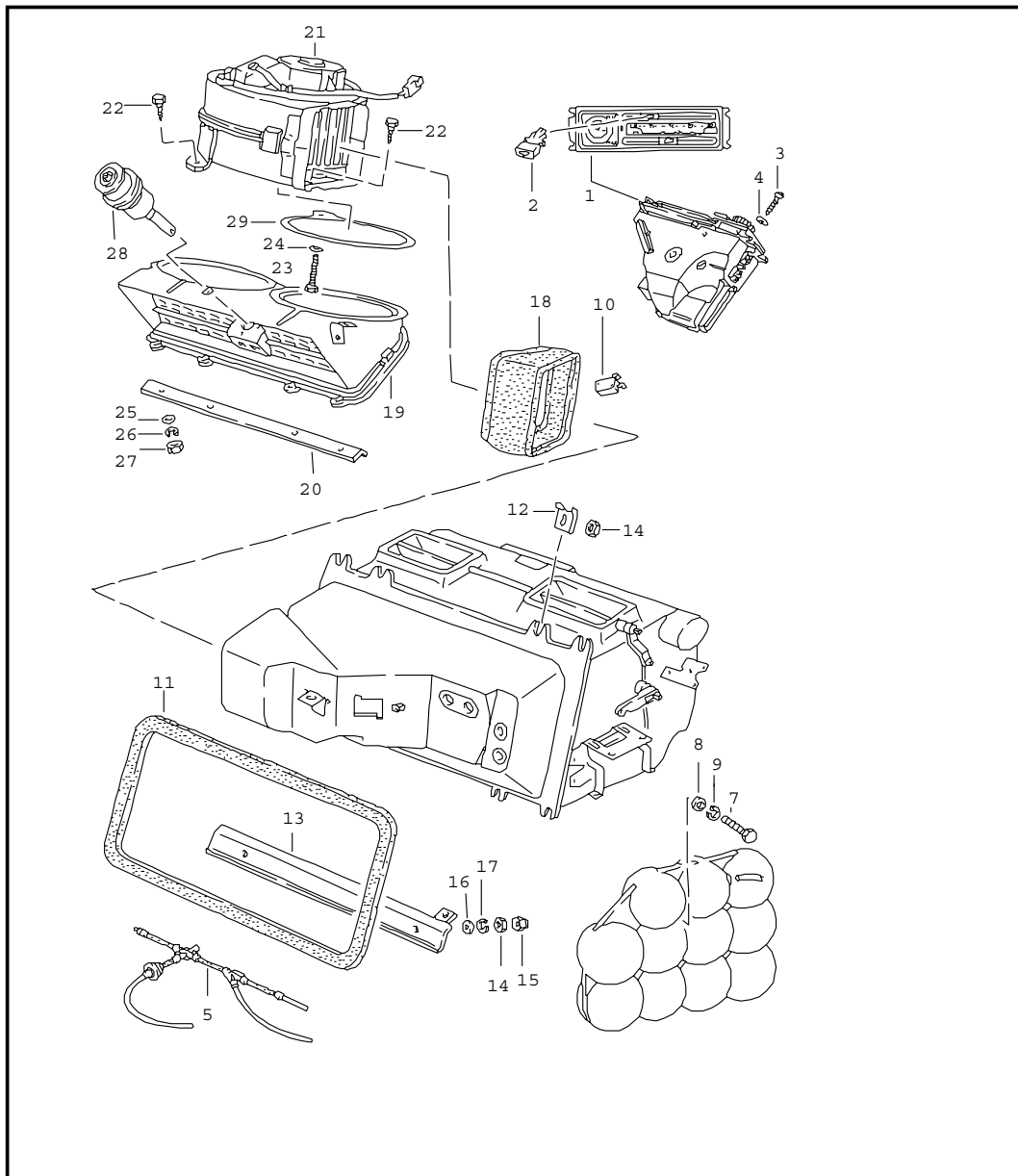


Pos	Teilenummer	Benennung	Bemerkung	St	Modellangabe
1	928 803 015 06	Sicherheitsgurt Hinten Beckengurt Automatik	/L -88	1	
	70B	Schwarz			
(1)	928 803 016 06	Beckengurt Automatik	/R -88	1	
	70B	Schwarz			
1	928 803 015 07	Beckengurt Automatik	/L 89	1	
	70B	Schwarz			
(1)	928 803 016 07	Beckengurt Automatik	/R 89	1	
	70B	Schwarz			
2	111 857 799 A	Befestigungsschraube		2	
3	111 857 707 A	Distanzscheibe		2	
4	928 803 091 02	Schloss		2	
5	111 857 793 E	Befestigungsschraube		2	
6	211 857 771	Scheibe		4	
7	928 803 259 02	Distanzbuchse		2	
8	927 803 021 03	Sicherheitsgurt Automatik	/L -87	1	M 335
(8)	927 803 021 04	Sicherheitsgurt Automatik	/L -88	1	M 335
	70B	Schwarz			
(8)	927 803 021 05	Sicherheitsgurt Automatik	/L 89-	1	M 335
	70B	Schwarz			
(8)	927 803 022 03	Sicherheitsgurt Automatik	/R -87	1	M 335
(8)	927 803 022 04	Sicherheitsgurt Automatik	/R -88	1	M 335
	70B	Schwarz			
(8)	927 803 022 05	Sicherheitsgurt Automatik	/R 89-	1	M 335

Modell	Jahr	HG	UG	Bildtafel	Einschränkungen	Update	16:15	20.04.2005	PORSCHE	PET	PORSCHE
928	91	8	12	812-05		187					

Pos	Teilenummer	Benennung	Bemerkung	St	Modellangabe	Pos	Teilenummer	Benennung	Bemerkung	St	Modellangabe
	70B	Schwarz									
9	928 803 151 02	Klemmlasche Oberteil		2							
10	928 803 153 02	Klemmlasche Unterteil		2							
11	111 857 793 E	Befestigungsschraube		2							
(11)	111 857 793 C	Befestigungsschraube		2							
12	211 857 771	Scheibe		2							
13	901 803 116 40	Distanzbuchse		2							
14	811 857 845	Schraubkappe		2							
	70B	Schwarz									
15	928 803 091 02	Schloss		2							
16	111 857 793 E	Befestigungsschraube		2							
17	211 857 771	Scheibe		4							
18	928 803 259 02	Distanzbuchse		2							
19	111 857 799 A	Befestigungsschraube		2							
20	111 857 707 A	Distanzscheibe		2							
21	928 803 243 05	Oese		2	(AUS)						
		- ENDE -									

Modell	Jahr	HG	UG	Bildtafel	Einschränkungen	Update	16:15	20.04.2005	PORSCHE	PET	PORSCHE
928	91	8	13	813-05		187					



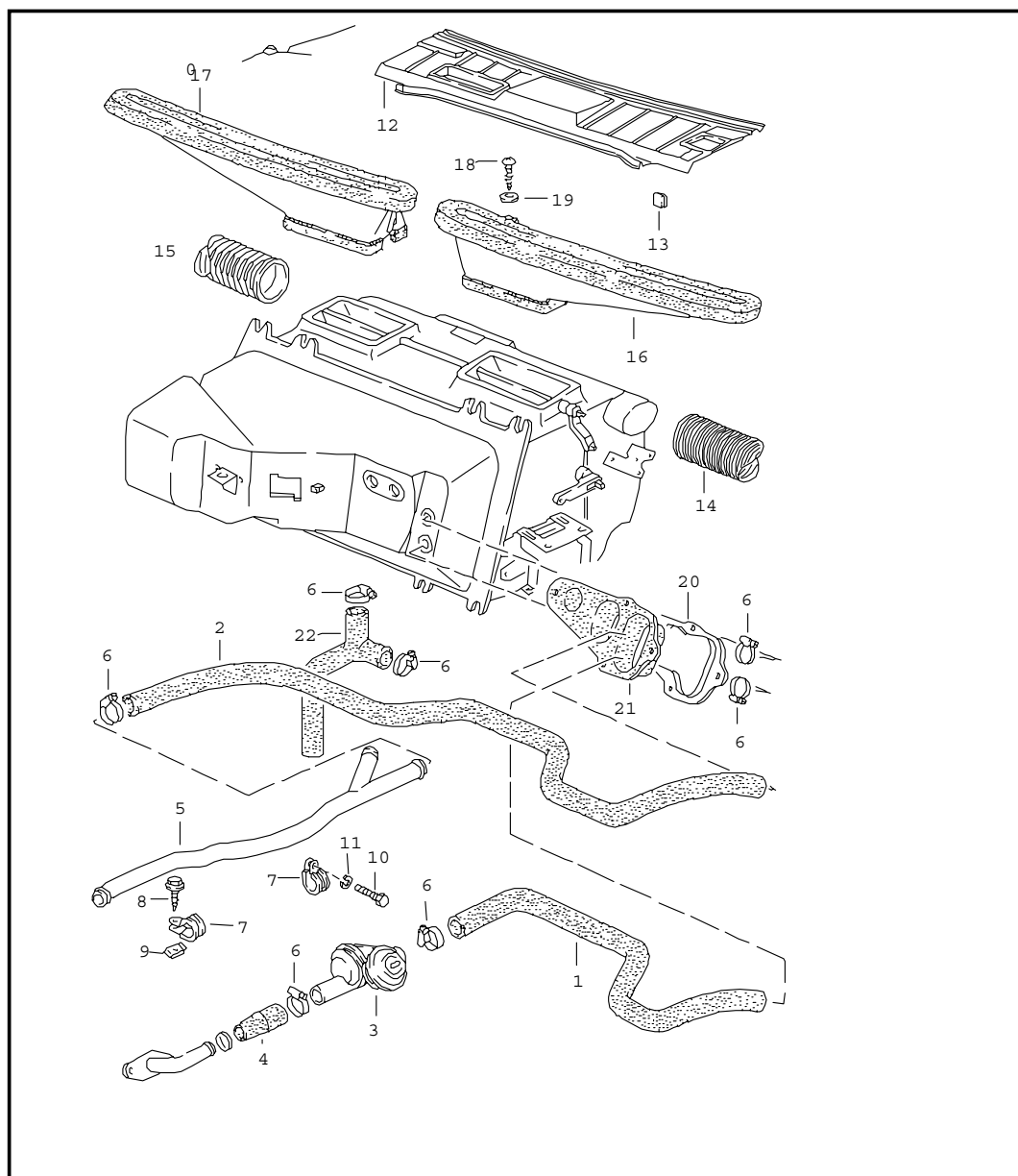
Pos	Teilenummer	Benennung	Bemerkung	St	Modellangabe
		Klimaanlage Bedienungsschalter Leitungen Luftfuehrung			
1	928 573 060 08	Bedienungsschalter	-90	1	
(1)	928 573 060 10	Bedienungsschalter	91	1	
2	928 574 093 03	Betaetigungsknopf Geblaeseschalter Und Drehknopf Siehe Gruppe 9/03/00 POS. 10+12		2	
		70B	Schwarz		
3	999 919 008 07	Linsenschraube 3,9 X 13		4	
4	N 011 522 14	Scheibe A 4,3		4	
5	928 574 710 09	Unterdruckleitung	/LL -90	1	
(5)	928 574 710 10	Unterdruckleitung	/LL	1	M 454
(5)	927 574 710 08	Unterdruckleitung	/RL -90	1	
(5)	927 574 710 09	Unterdruckleitung	/RL	1	M 454
6	171 820 601	Unterdruckbehaelter		1	
7	N 010 221 3	Sechskantschraube M 6 X 35		1	
8	N 011 524 7	Scheibe A 6,4		1	
9	N 012 006 4	Federring B 6,4		1	
10	928 613 049 01	Mikro-Umschalter		1	
11	928 574 387 02	Dichtung		1	
12	928 574 581 02	Halteflasche		2	
13	928 556 301 02	Versteifungswinkel	-89	1	
14	900 076 010 02	Sechskantmutter M 6	-89	6	
15	900 070 002 02	Hutmutter M 6	-89	2	



Modell	Jahr	HG	UG	Bildtafel	Einschränkungen	Update	16:15	20.04.2005	PORSCHE	PET	PORSCHE
928	91	8	13	813-05		187					

Pos	Teilenummer	Benennung	Bemerkung	St	Modellangabe	Pos	Teilenummer	Benennung	Bemerkung	St	Modellangabe
16	N 011 524 7	Scheibe A 6,4	-89	4							
17	N 012 006 4	Federring B 6	-89	6							
18	928 574 389 04	Verbindungsgummi		1							
19	928 573 031 05	Ansauggehaeuse	/LL	1							
(19)	927 573 031 03	Ansauggehaeuse	/RL	1							
20	928 556 303 02	Versteifungswinkel		1							
21	928 574 033 05	Geblaese	/LL	1							
(21) E	927 574 033 04	Geblaese	/RL	1							
22	900 187 104 02	Blechschaube B 4,8 X 13		2							
23	900 187 033 02	Blechschaube B 4,8 X 50		1							
24	900 151 002 07	Scheibe A 5,3		1							
25	N 011 524 7	Scheibe A 6,4		4							
26	N 012 006 4	Federring B 6		4							
27	900 076 010 02	Sechskantmutter M 6		4							
28	928 573 077 04	Unterdruckdose Ansauggehaeuse		1							
-	999 915 270 40	Dichtung 6 X 15		*							
29	928 574 133 02	Dichtung		1							
		- ENDE -									

Modell	Jahr	HG	UG	Bildtafel	Einschränkungen	Update	16:15	20.04.2005	PORSCHE	PET	PORSCHE
928	91	8	13	813-10		187					

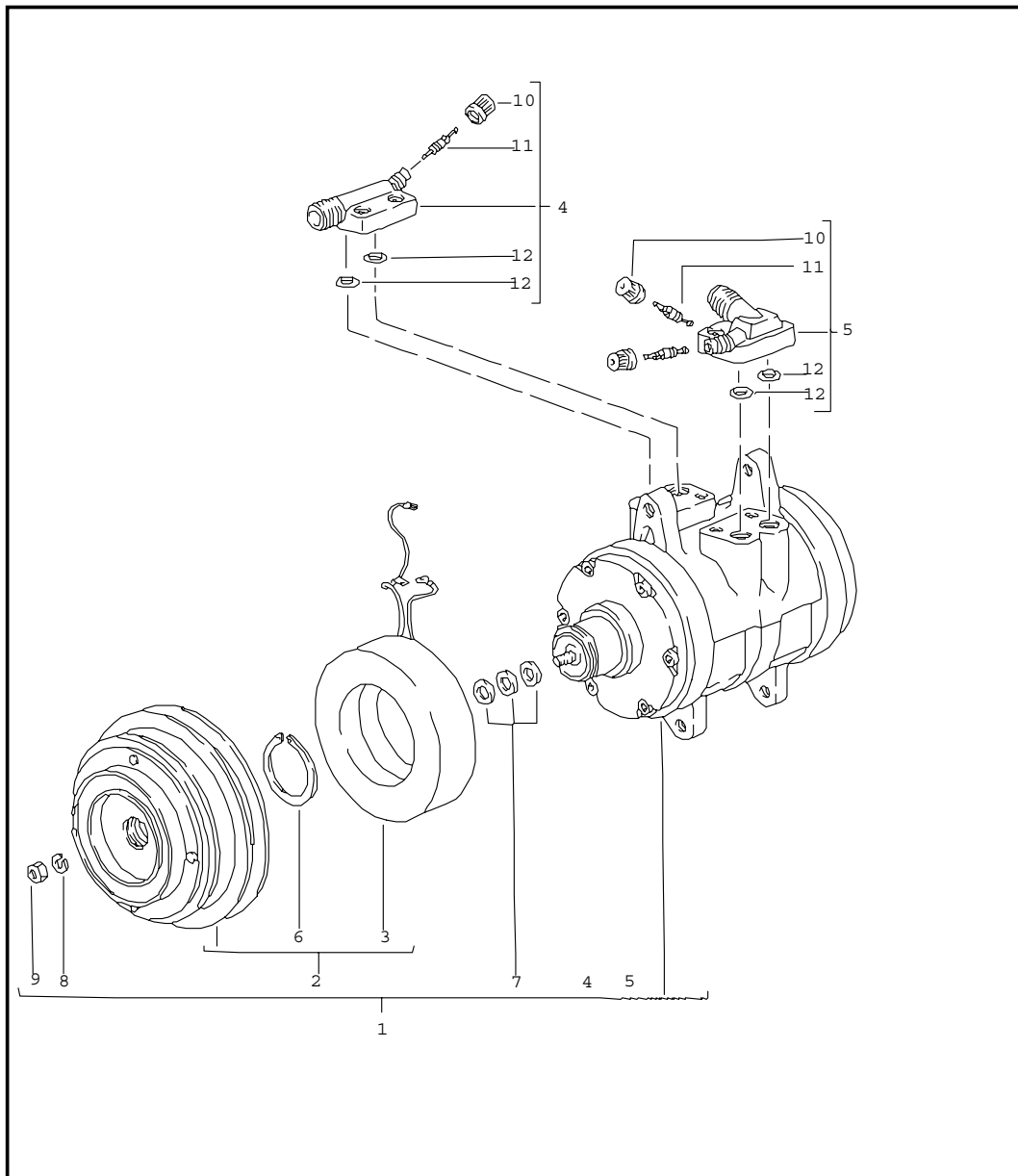


Pos	Teilenummer	Benennung	Bemerkung	St	Modellangabe
		Klimaanlage Schlauchleitungen Heizduesen			
1	928 574 587 03	Heizschlauch Zulauf	/LL	1	
(1)	927 574 587 03	Heizschlauch Zulauf	/RL	1	
(2)	928 574 589 04	Heizschlauch Ruecklauf	/LL	1	
(2)	927 574 589 03	Heizschlauch Ruecklauf	/RL	1	
3	A 928 574 573 03	Scheibenventil		1	
3	928 574 573 03	Scheibenventil		1	
(4)	928 574 567 03	Verbindungsschlauch		1	
5	928 574 106 03	Heizungsrohrleitung	/LL	1	
(5)	927 574 106 04	Heizungsrohrleitung	/RL	1	
6	999 512 346 00	Schlauchschnelle		6	
7	999 511 066 02	Befestigungsschnelle		2	
8	900 187 108 02	Blechschnelle BZ 6,3 X 16		1	
9	999 507 003 02	Blechmutter B 6,3 X 16		1	
10	900 075 014 02	Sechskantschnelle M 6 X 18		1	
11	N 012 006 4	Federring B 6		1	
12	928 574 553 05	Windlaufabdeckung	/LL -91	1	
(12)	927 574 157 00	Windlaufabdeckung	/RL -91	1	
13	999 920 005 02	U-Klammer		4	
14	928 574 626 02	Flexschlauch	LL/L	1	M 573
(14)	928 572 228 00	Luftfuehrung	90-	1	
15	928 574 625 02	Flexschlauch	-89	1	
(15)	928 572 227 00	Luftfuehrung	90-	1	
(15)	928 572 625 00	Flexschlauch	90-	1	

Modell	Jahr	HG	UG	Bildtafel	Einschränkungen	Update	16:15	20.04.2005	PORSCHE	PET	PORSCHE
928	91	8	13	813-10		187					

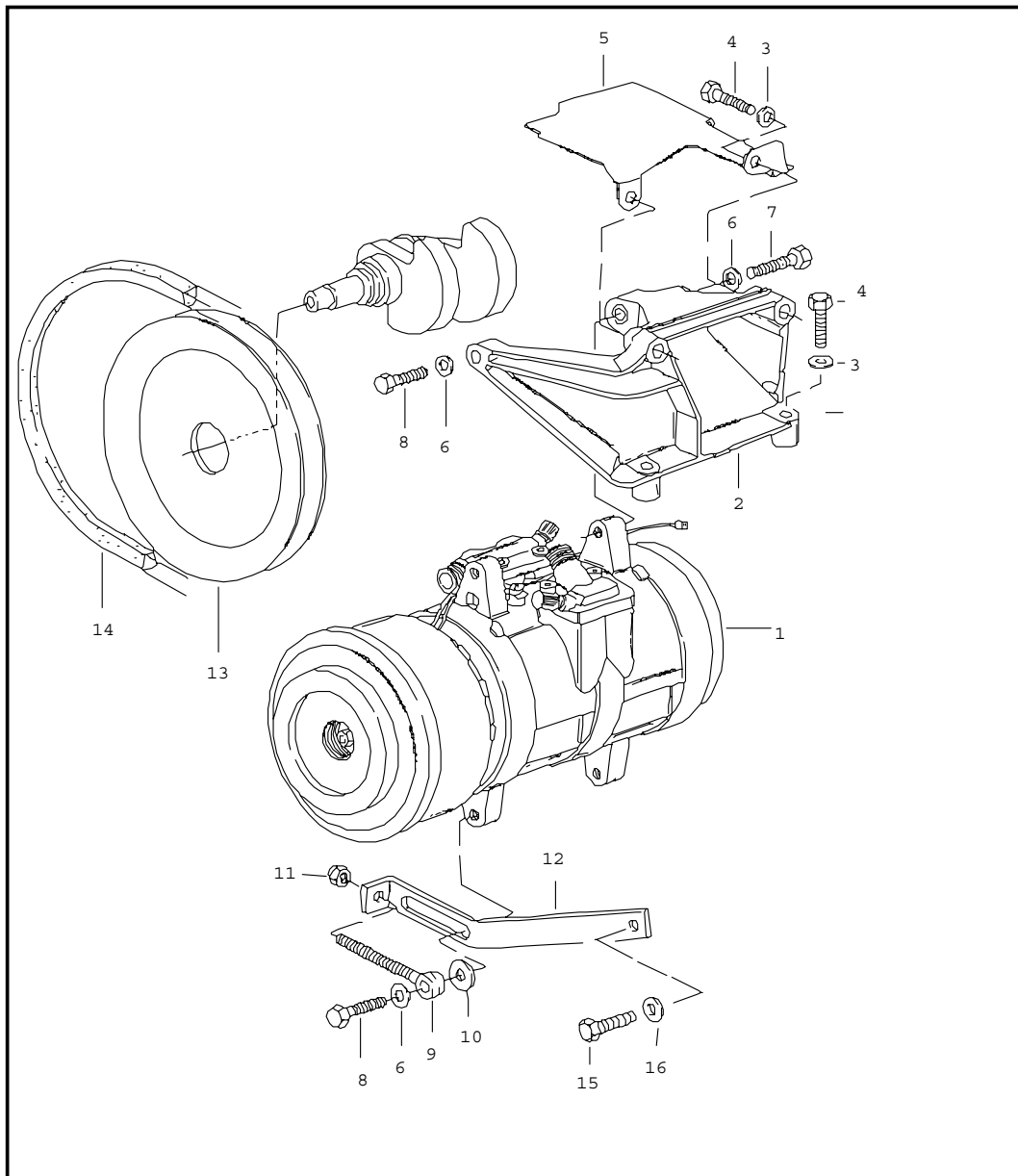
Pos	Teilenummer	Benennung	Bemerkung	St	Modellangabe	Pos	Teilenummer	Benennung	Bemerkung	St	Modellangabe
16	928 574 631 02	Defrosterduese	-89	1							
(16)	928 574 632 02	Defrosterduese	90-	1							
17	928 574 631 02	Defrosterduese	-89	1							
(17)	928 574 632 02	Defrosterduese	90-	1							
-	928 574 652 05	Dichtung Unten	90-	2							
18	900 143 031 02	Linsenblechschraube B 4,2 X 9,5		4							
19	900 025 002 02	Scheibe A 4,3		4							
20	928 573 065 03	Deckel	/LL	1							
(20)	927 573 065 03	Deckel	/RL	1							
21	928 573 551 03	Platte	/LL	1							
(21)	927 573 551 03	Platte	/RL	1							
22	928 574 583 04	Wasserablaufschlauch		1							
		- ENDE -									

Modell	Jahr	HG	UG	Bildtafel	Einschränkungen	Update	16:16	20.04.2005	PORSCHE	PET	PORSCHE
928	91	8	13	813-15		187					



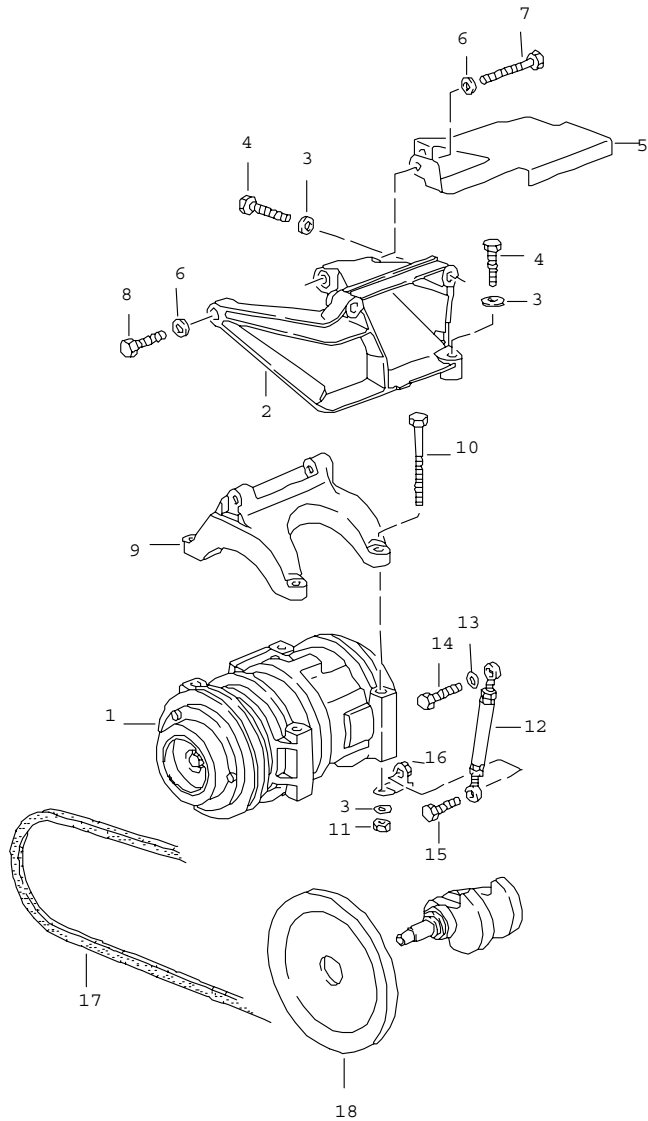
Pos	Teilenummer	Benennung	Bemerkung	St	Modellangabe
		Klimaanlage Kompressor	-89		
1	928 126 010 06	Kompressor		1	
2	928 126 901 00	Kupplung		1	
3	928 126 925 00	Magnetspule		1	
4	928 126 904 00	Druckventil		1	
5	928 126 903 00	Saugventil		1	
6	E 477 298 843	Sicherungsring		1	
7	477 298 829	Distanzscheibe 0,1 MM		X	
(7)	477 298 829 A	Distanzscheibe 0,2 MM		X	
(7)	477 298 829 B	Distanzscheibe 0,5 MM		X	
(7)	477 298 829 C	Distanzscheibe 0,8 MM		X	
(7)	477 298 829 B	Distanzscheibe 1,0 MM		X	
8	900 027 015 02	Federring B8		1	
9	N 011 008 8	Sechskantmutter M8		1	
10	928 573 909 02	Verschlusskappe		2	
11	928 573 908 03	Ventileinsatz		2	
12	944 126 935 01	O-Ring		4	
		- ENDE -			

Modell	Jahr	HG	UG	Bildtafel	Einschränkungen	Update	16:16	20.04.2005	PORSCHE	PET	PORSCHE
928	91	8	13	813-20		187					



Pos	Teilenummer	Benennung	Bemerkung	St	Modellangabe
		Kompressor Montage	-89		
1	928 126 010 06	Kompressor		1	
2	928 126 017 04	Konsole		1	
3	900 025 007 02	Scheibe A 8,4		4	
4	N 010 340 6	Sechskantschraube M 8 X 40		4	
5	928 126 116 02	Abschirmblech		1	
6	900 025 008 09	Scheibe A 10,5		3	
7	900 083 059 02	Sechskantschraube M 10 X 45		1	
8	900 083 057 02	Sechskantschraube M 10 X 33		2	
9	999 460 003 02	Augenschraube		1	
10	928 101 303 00	Unterlegscheibe		1	
11	900 084 004 02	Sechskantmutter M 8		1	
12	928 126 123 03	Strebe		1	
13	928 102 118 03	Keilriemenscheibe	-89	1	
14	999 192 305 50	Schmalkeilriemen 12,5 X 1125		1	
15	N 010 233 6	Sechskantschraube M 8 X 28		1	
16	900 025 007 02	Scheibe A 8,4		1	
		- ENDE -			

Modell	Jahr	HG	UG	Bildtafel	Einschränkungen	Update	16:16	20.04.2005	PORSCHE	PET	PORSCHE
928	91	8	13	813-21		187					

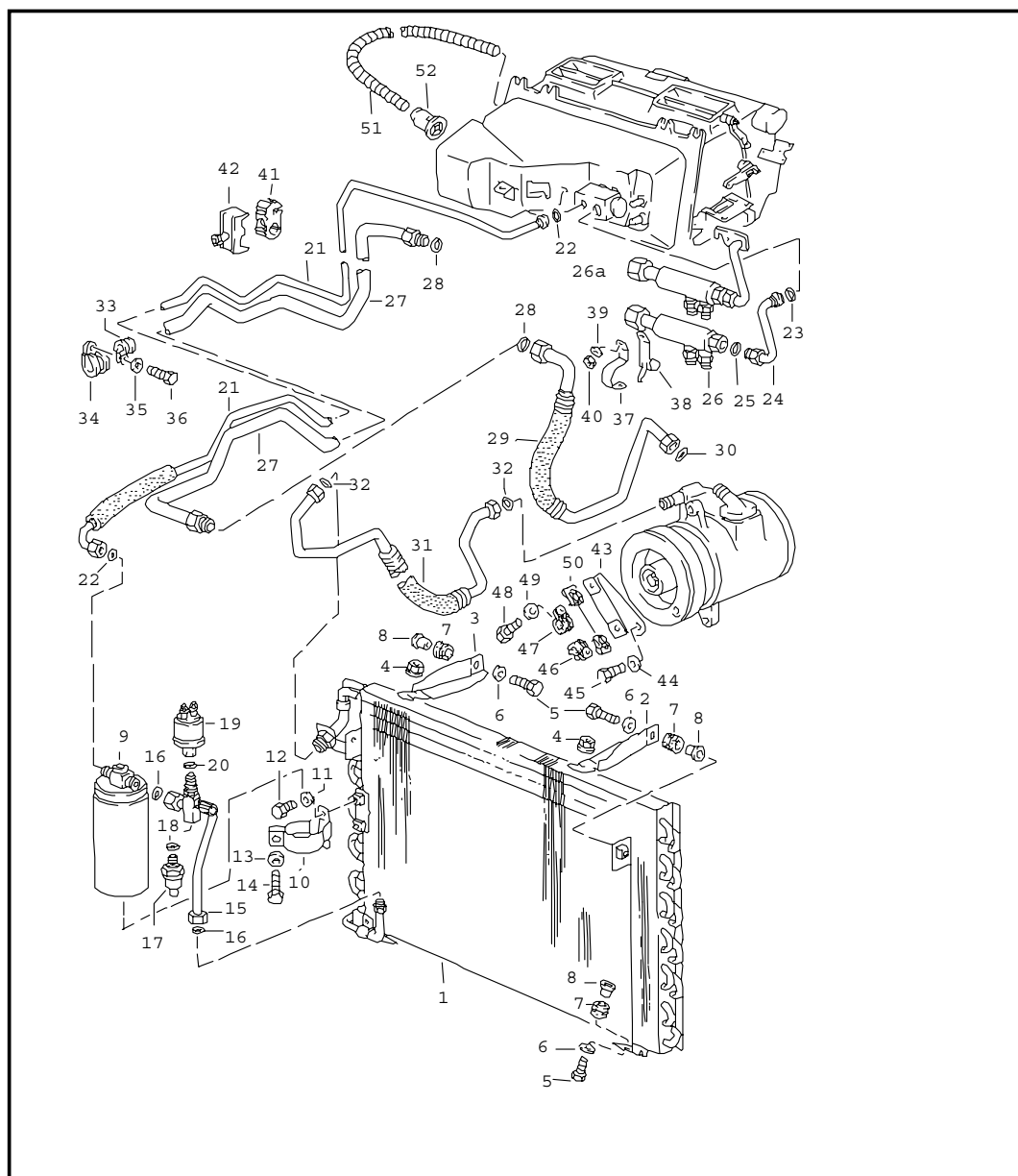


Pos	Teilenummer	Benennung	Bemerkung	St	Modellangabe
1	928 126 113 00	Kompressor Montage	90-	1	
2	928 126 017 04	Konsole		1	
3	900 025 007 02	Scheibe A 8,4		4	
4	N 010 340 6	Sechskantschraube M 8 X 40		4	
5	928 126 116 02	Abschirmblech		1	
6	900 025 008 09	Scheibe A 10,5		3	
7	900 083 059 02	Sechskantschraube M 10 X 45		1	
8	900 083 057 02	Sechskantschraube M 10 X 33		2	
(8)	900 083 048 02	Sechskantschraube M 10 X 1,25 X 40	90-	1	
9	928 126 035 00	Halter		1	
10	N 101 111 01	Sechskantschraube M 8 X 95		4	
(10)	N 101 111 01	Sechskantschraube M 8 X 95	90-	1	
(10)	900 074 195 02	Sechskantschraube M 8 X 100	90-	3	
11	900 076 025 02	Sechskantmutter M 8		4	
12	928 126 123 04	Strebe		1	
13	900 025 007 02	Scheibe A 8,4		1	
14	N 040 222 2	Sechskantschraube M 8 X 32		1	
(14)	N 010 233 6	Sechskantschraube M 8 X 28	90-	1	
15	N 100 067 01	Sechskantschraube M 8 X 22		1	
(15)	900 074 321 02	Sechskantschraube M 8 X 40	90-	1	

Modell	Jahr	HG	UG	Bildtafel	Einschränkungen	Update	16:16	20.04.2005	PORSCHE	PET	PORSCHE
928	91	8	13	813-21		187					

Pos	Teilenummer	Benennung	Bemerkung	St	Modellangabe	Pos	Teilenummer	Benennung	Bemerkung	St	Modellangabe
16	928 126 139 01	Winkel	90-	1							
18	928 102 118 04	Keilriemenscheibe		1							
17	999 192 335 50	Schmalkeilriemen 12,5 X 1080		1							
		- ENDE -									

Modell	Jahr	HG	UG	Bildtafel	Einschränkungen	Update	16:17	20.04.2005	PORSCHE	PET	PORSCHE
928	91	8	13	813-25		187					



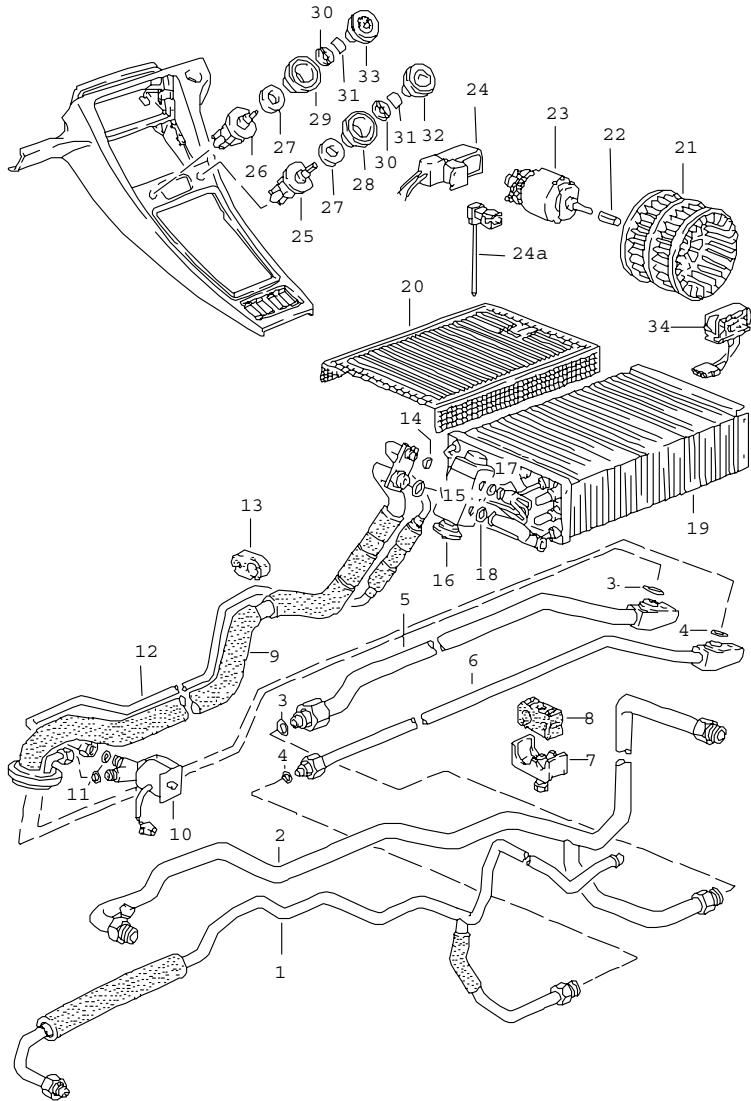
Pos	Teilenummer	Benennung	Bemerkung	St	Modellangabe
		Klimaanlage Leitungen Zusatzaggregate			
1	928 573 011 06	Kondensator		1	M 481
(1)	928 573 021 00	Kondensator		1	M 249
2	928 573 101 03	Haltewinkel	/L	1	
3	928 573 102 03	Haltewinkel	/R	1	
4	999 084 613 02	Sicherungsmutter M 6		2	
5	N 010 217 9	Sechskantschraube M 6 X 20		4	
6	900 151 003 02	Scheibe A 6,4		4	
7	999 702 046 50	Gummituelle		4	
8	928 573 347 03	Distanzrohr		4	
(9)	944 573 943 00	Trockner		1	
10	944 573 081 00	Halter		1	
11	900 025 003 02	Unterlegscheibe A 5,3		2	
12	N 010 207 6	Sechskantschraube M 5 X 12		2	
13	900 025 003 02	Unterlegscheibe A 5,3		1	
14	900 075 145 02	Sechskantschraube M 5 X 15		1	
15	928 573 095 04	Verbindungsrohr		1	
16	999 707 247 40	O-Ring		2	
17	959 613 137 00	Niederdruckschalter		1	
18	900 174 011 40	O-Ring		1	
19	928 606 150 00	Druckgeber		1	
20	999 707 261 40	O-Ring		1	
21	928 573 093 08	Druckleitung NW 8	/LL	1	
(21) E	927 573 093 09	Druckleitung NW 8	/RL	1	



Modell	Jahr	HG	UG	Bildtafel	Einschränkungen	Update	16:17	20.04.2005	PORSCHE	PET	PORSCHE
928	91	8	13	813-25		187					

Pos	Teilenummer	Benennung	Bemerkung	St	Modellangabe	Pos	Teilenummer	Benennung	Bemerkung	St	Modellangabe
22	999 707 247 40	O-Ring		2		34	999 511 066 02	Befestigungsschelle		1	
23	999 707 251 40	O-Ring		1		35	N 012 006 4	Federring B 6		1	
24	928 573 092 03	Saugleitung NW 13 F >>92HS8 41972 F >>92HS8 49744	/LL	1	(J)	36	900 075 014 02	Sechskantschraube M 6 X 18		1	
(24)	927 573 092 03	Saugleitung NW 13 F >>92HS8 41972	/RL	1		37	928 573 809 02	Halter Kraftstoffkuehler	/V	1	
25	999 707 252 40	O-Ring F >>92HS8 41972 F >>92HS8 41972 F >>92HS8 49744	/LL /RL	1	(J)	38	928 573 807 02	Halter Kraftstoffkuehler	/H	1	
26	928 573 063 03	Kraftstoffkuehler F >>92HS8 41972 F >>92HS8 49744	/LL	1	(J)	39	N 011 524 7	Scheibe A 6,4		1	
26A	928 573 063 05	Kraftstoffkuehler F 92HS8 41973>> F 92HS8 49745>>	/LL	1	(J)	40	900 076 010 02	Sechskantmutter M 6		1	
(26A)	927 573 063 01	Kraftstoffkuehler	/RL 88	1		41	999 703 353 40	Daempfungsstueck		1	
(26A)	927 573 063 01	Kraftstoffkuehler	/RL 89-	1		42	999 591 863 40	Befestigungsschelle		1	
27	928 573 091 10	Saugleitung NW 16		1		43	928 573 411 02	Befestigungswinkel	-89	1	
28	999 707 252 40	O-Ring		2		44	900 025 008 09	Scheibe A 10,5		1	
29	928 573 098 05	Schlauchleitung NW 16	-89	1		45	900 083 026 02	Sechskantschraube M 10 X 1,25 X 20		1	
(29)	928 573 098 05	Schlauchleitung NW 16	-89	1	M 637 M 637	46	N 020 601 1	Rohrschelle		1	
(29)	928 573 098 06	Schlauchleitung NW 13	90-	1		47	999 511 118 02	Rohrschelle		1	
30	999 707 251 40	O-Ring		1		48	900 075 057 02	Sechskantschraube M 6 X 16		2	
31	928 573 097 06	Schlauchleitung NW 10	-89	1		49	N 011 524 7	Scheibe A 6,4		2	
(31)	928 573 097 09	Kaeltemittelleitung NW 10	-89	1	M 637 M 637	50	999 507 326 02	Kaefigmutter M 6		2	
(31)	928 573 097 09	Kaeltemittelleitung NW 10	90-	1		51	928 573 357 02	Schlauch 850 MM		1	
32	999 707 250 40	O-Ring		2		52	928 573 355 02	Einlasstutzen		1	
33	999 511 116 02	Befestigungsschelle		1				- ENDE -			

Modell	Jahr	HG	UG	Bildtafel	Einschränkungen	Update	16:17	20.04.2005	PORSCHE	PET	PORSCHE
928	91	8	13	813-26		187					

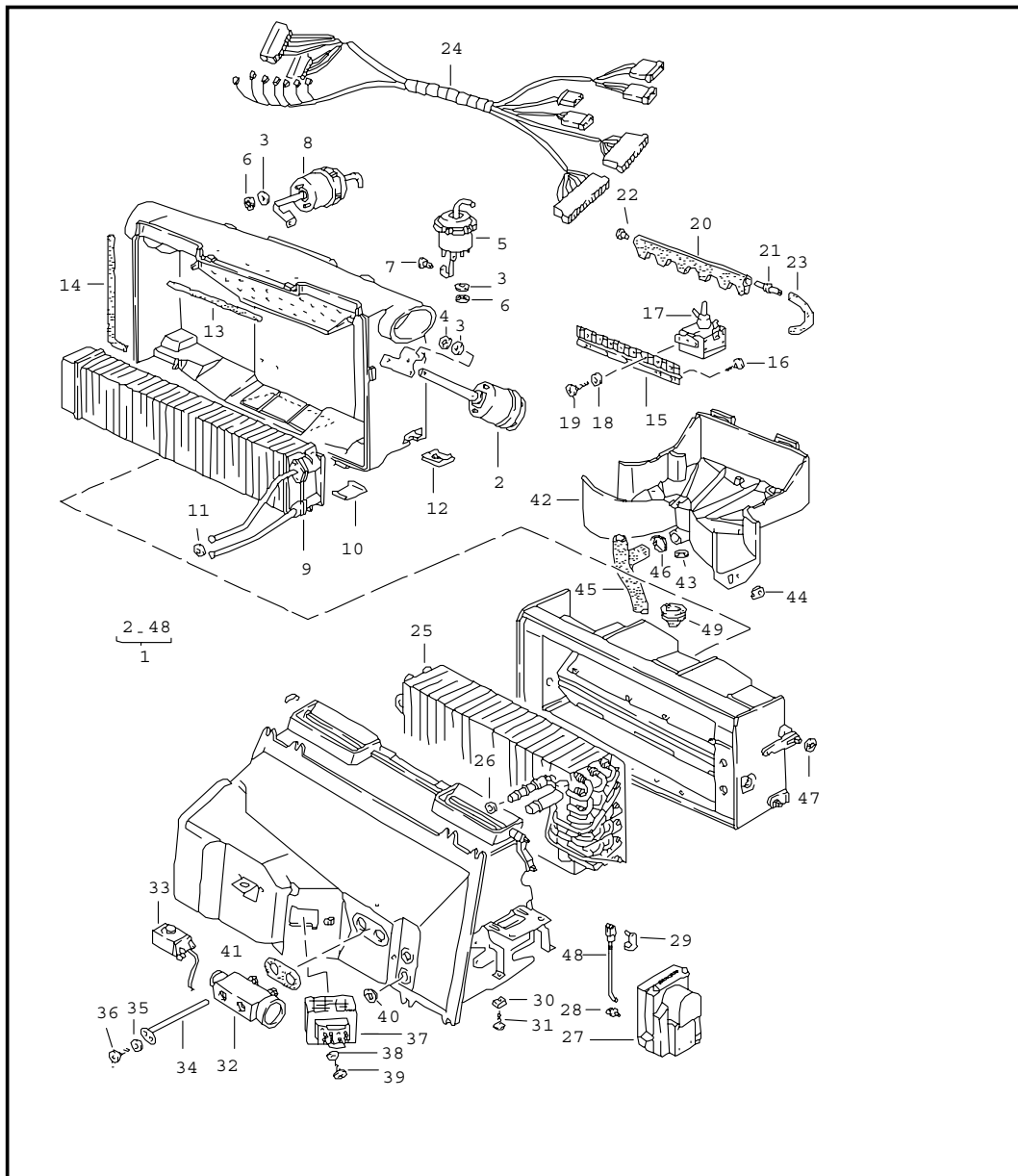


Pos	Teilenummer	Benennung	Bemerkung	St	Modellangabe
		Klimaanlage Leitungen Zusatzaggregate			M 570
1	928 570 093 04	Druckleitung NW 8	/LL	1	
(1)	927 570 093 03	Druckleitung NW 8	/RL	1	
2	928 570 091 03	Saugleitung NW 16		1	
3	999 707 251 40	O-Ring		2	
4	999 707 247 40	O-Ring		2	
5	928 570 101 02	Kaeltemittleitung NW 13		1	
6	928 570 103 02	Kaeltemittleitung NW 8		1	
7	999 591 863 40	Befestigungsschelle		1	
8	999 591 864 40	Gummilager		1	
9	928 570 105 01	Kaeltemittleitung		1	
10	928 615 201 01	Magnetventil		1	
11	999 707 284 40	O-Ring		2	
12	928 570 109 03	Kaeltemittleitung		1	
13	928 570 455 00	Gummilager		1	
14	999 707 247 40	O-Ring		1	
15	999 707 251 40	O-Ring		1	
16	928 573 123 05	Expansionsventil		1	
17	999 707 250 40	O-Ring		1	
18	999 707 251 40	O-Ring		1	
19	928 570 211 00	Verdampfer		1	
20	928 570 291 00	Schutzgitter		1	
21	928 570 212 00	Geblaeserrad		1	
22	928 570 295 00	Buchse		1	
23	928 624 117 00	Geblaesemotor		1	
24	928 618 041 01	Steuergeraet		1	

Modell	Jahr	HG	UG	Bildtafel	Einschränkungen	Update	16:17	20.04.2005	PORSCHE	PET	PORSCHE
928	91	8	13	813-26		187					

Pos	Teilenummer	Benennung	Bemerkung	St	Modellangabe	Pos	Teilenummer	Benennung	Bemerkung	St	Modellangabe
-	928 612 222 01	Kabelstrang Steuergeraet Trennstelle		1							
24A	928 612 222 01	Kabelstrang		1							
-	928 612 221 01	Kabelstrang Trennstelle Mittelkonsole		1							
25	928 613 153 00	Potentiometer		1							
26	911 613 243 00	Geblaeseschalter		1							
27	928 613 171 00	Distanzscheibe		2							
28	928 613 178 00	Rosette Innenausstattung Kunstleder	/R	1							
(28)	928 613 178 01	Rosette Innenausstattung Leder	/R	1							
29	928 613 177 00	Rosette Innenausstattung Kunstleder	/L	1							
(29)	928 613 177 01	Rosette Innenausstattung Leder	/L	1							
30	911 613 119 02	Rosette		2							
31	928 613 219 00	Federbuegel		2							
32	928 613 154 01	Knopf	/R	1							
33	928 613 155 01	Knopf	/L	1							
-	928 570 425 01	Wasserablaufschlauch		1							
34	928 618 137 00	Vorwiderstand		1							
		- ENDE -									

Modell	Jahr	HG	UG	Bildtafel	Einschränkungen	Update	16:17	20.04.2005	PORSCHE	PET	PORSCHE
928	91	8	13	813-30		187					



Pos	Teilenummer	Benennung	Bemerkung	St	Modellangabe
		Klimaanlage			
		Klimageraet			
1	A 928 573 036 06	Klimageraet	/LL -88	1	
(1)	A 927 573 036 06	Klimageraet	/RL -88	1	
(1)	A 928 573 036 07	Klimageraet	/LL -89	1	
(1)	A 927 573 036 08	Klimageraet	/RL -89	1	
(1)	E 928 573 036 08	Klimageraet	/LL 90	1	
(1)	927 573 036 08	Klimageraet	/RL 90-	1	
(1)	928 573 036 09	Klimageraet	/LL 91-	1	
2	928 574 077 02	Unterdruckdose Defrosterduese		1	
3	928 574 465 02	Gummischeibe		9	
4	999 507 243 02	Kronen - Fix		6	
5	928 574 079 06	Unterdruckdose Fussraum		1	
6	999 507 247 02	Mecano-Speed-Fix		6	
7	928 574 735 02	Bolzen		1	
8	928 573 309 03	Unterdruckdose Mittelduese		1	
9	928 574 047 02	Waermetauscher	/LL	1	
(9)	927 574 047 02	Waermetauscher	/RL	1	
10	928 574 423 02	Klammer		8	
11	999 701 615 40	O-Ring		2	
12	E 999 591 368 02	Blechmutter 4,2		2	
-	999 911 214 50	Dichtschnur		*	
13	-	152 MM		1	
14	-	800 MM		1	
15	928 573 693 04	Halter		1	
16	999 919 010 02	Linseblechschraube B 4,2 X 9,5		3	
17	928 573 691 02	Magnetventil	/LL	5	

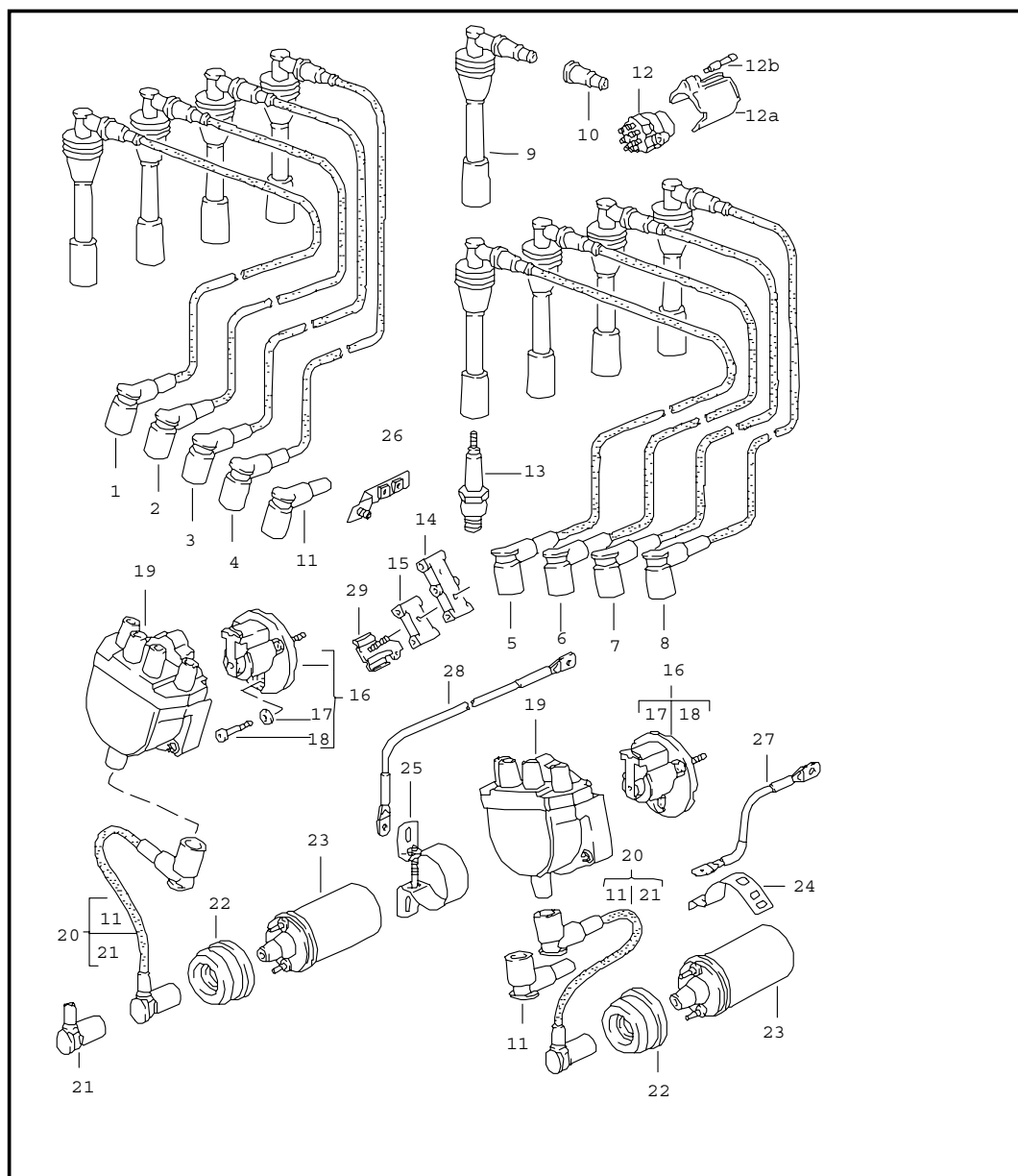
Modell	Jahr	HG	UG	Bildtafel	Einschränkungen	Update	16:17	20.04.2005	PORSCHE	PET	PORSCHE
928	91	8	13	813-30		187					

Pos	Teilenummer	Benennung	Bemerkung	St	Modellangabe	Pos	Teilenummer	Benennung	Bemerkung	St	Modellangabe
(17)	928 573 692 02	Umschaltventil	/RL	5		39	900 146 025 02	Schraube M 4 X 18		2	
18	900 025 001 02	Scheibe A 3,2		5		40	928 574 383 02	Tuelle		2	
19	N 013 932 1	Blechschaube B 2,9 X 6,5		5		41	928 573 383 03	Tuelle		1	
20	928 573 695 03	Sammelanschluss		1		42	928 574 027 02	Gehaeuse	-89	1	
21	928 574 689 02	Verbindungsstueck		4		(42)	928 574 027 03	Gehaeuse	90-	1	
22	928 574 721 02	Verschlussstopfen		2		43	999 507 244 02	Kronen - Fix		1	
23	928 574 717 02	Formschlauch		4		44	999 507 020 02	Blechmutter 4,2		1	
24	928 612 921 04	Kabelstrang		1		45	928 574 583 04	Wasserablaufschlauch		1	
25	928 573 013 04	Verdampfer	/LL	1		-	928 423 523 00	Distanzhuelse		1	
(25)	927 573 013 04	Verdampfer	/RL	1		46	999 513 001 40	Kabelbinder		1	
26	999 707 251 40	O-Ring		1		47	999 591 425 03	Mecano-Speed-Fix		1	
(26)	999 707 250 40	O-Ring		1		-	928 573 299 02	Schaumstreifen 9,5 X 211		2	
27	928 624 129 00	Steuereinheit		1		48	928 573 313 02	Schaltstange		1	
28	993 531 563 00	Gestaengeclip		1		49	928 573 531 02	Tuelle		1	
29	999 166 050 02	Bolzen		1				- ENDE -			
30	999 507 037 02	Schnappmutter 4,2		2							
31	900 143 121 07	Blechschaube B 4,2 X 16		2							
32	928 573 123 05	Expansionsventil		1							
33	928 613 133 00	Temperaturschalter		1							
34	928 573 581 02	Kapillar-Fuehrungsrohr		1							
35	900 028 006 01	Scheibe A 3		1							
36	N 013 953 2	Blechschaube B 2,9 X 9,5		1							
37	928 618 101 01	Thermobimetallschalter	-88	1							
37	928 616 101 00	Vorwiderstand	89-	1							
38	N 012 224 3	Federscheibe A 4		2							

Modell	Jahr	HG	UG	Bildtafel	Einschränkungen	Update	15:32	27.04.2005
928	91	8	98	REP		188		

Pos	Teilenummer	Benennung	Bemerkung	St	Modellangabe
		Reparatursätze			
>>	> 928 799 537 13	Schlosssatz	-89	1	
>>	> 928 799 537 15	Schlosssatz	-89	1	M 533
		Bestehend Aus:			
		Lenkschutzrohr		1	
		Mit			
		Lenkschloss			
		Tuerschliesszylinder		2	
		Deckelschloss		1	
		Oberteil			
		Tankverschluss		1	
		Mit Schliesszylinder			
		Handschuhkasten-Schloss		1	
		Mit Schliesszylinder			
		Schlüssel		3	
		Bei Bedarf Mitbestellen:			
		Schlüsselleuchte			
		Siehe Gruppe			
		8/04/05 POS.59			
>>	> 928 537 902 00	Schlosssatz	90-	1	
		Bestehend Aus:			
		Schliesszylinder		1	
		Fuer			
		Lenkschloss			
		Tuerschliesszylinder		2	
		Deckelschloss		1	
		Oberteil			
		Tankverschluss		1	
		Mit Schliesszylinder			
		Handschuhkasten-Schloss		1	
		Mit Schliesszylinder			
		Schlüssel		3	
>>	> 928 537 902 01	Schlosssatz	91	1	M 562
		Bestehend Aus:			
		Schliesszylinder		1	
		Fuer			
		Lenkschloss			
		Tuerschliesszylinder		2	
		Deckelschloss		1	
		Oberteil			
		Tankverschluss		1	
		Mit Schliesszylinder			
		Handschuhkasten-Schloss		1	
		Mit Schliesszylinder			
		Schlüssel		3	
>>	> 928 559 075 02	Steinschlagschutzfolie 1 Satz	/L	1	
>>	> 928 559 076 02	Steinschlagschutzfolie 1 Satz	/R	1	
		- ENDE -			

Modell	Jahr	HG	UG	Bildtafel	Einschränkungen	Update	16:18	20.04.2005	PORSCHE	PET	PORSCHE
928	91	9	01	901-00		187					



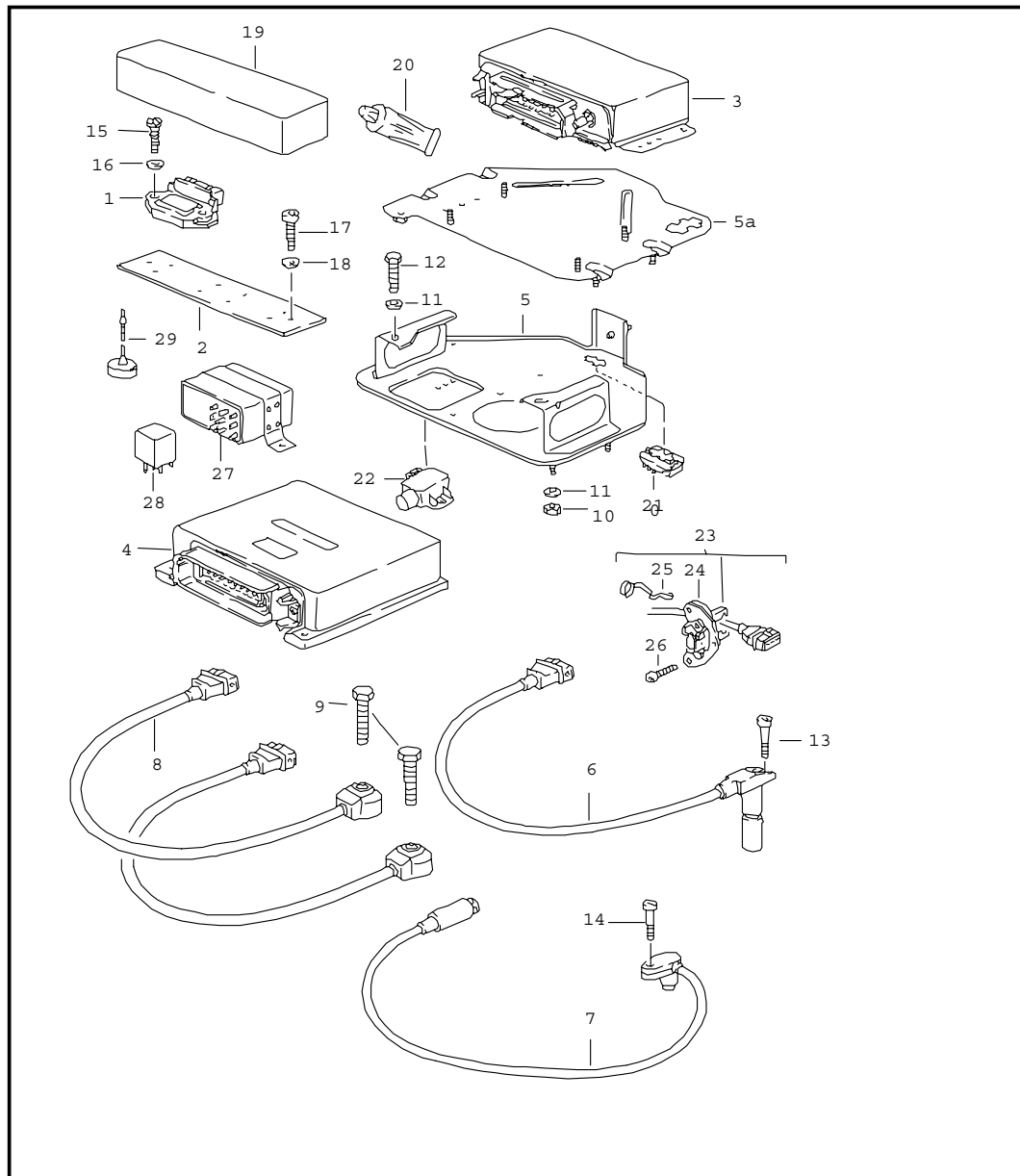
Pos	Teilenummer	Benennung	Bemerkung	St	Modellangabe
		Motorelektrik			
1	928 602 060 19	Zuendleitung Zylinder 1		1	
2	928 602 060 20	Zuendleitung Zylinder 2		1	
3	928 602 060 21	Zuendleitung Zyl. 3		1	
4	928 602 060 22	Zuendleitung Zyl. 4		1	
5	928 602 060 23	Zuendleitung Zylinder 5		1	
6	928 602 060 24	Zuendleitung Zyl. 6		1	
7	928 602 060 25	Zuendleitung Zyl. 7		1	
8	928 602 060 26	Zuendleitung Zyl. 8		1	
9	928 602 311 00	Zuendkerzenstecker		8	
10	999 659 001 40	Wasserschutzkappe		8	
11	928 602 557 00	Verteilerentstoerstecker		8	
(11)	944 602 557 00	Verteilerstecker Zylinder 1 Und Zylinder 5		2	
12	964 613 012 00	Zuendanlassschalter		1	
-	928 613 223 00	Haltefeder Fuer Zuendanlassschalter	-89	1	
12A	928 612 088 02	Abdeckkappe	90-	1	
12B	928 612 883 00	Bolzen	90-	1	
13	999 170 156 90	Zuendkerze WR 7DC		8	M28.41/42 M28.47
14	928 602 323 00	Halter		5	
15	928 602 322 00	Kabelhalter		9	
(16)	928 602 213 00	Verteilerlauerer		2	
17	N 012 005 3	Federring		6	

Modell	Jahr	HG	UG	Bildtafel	Einschränkungen	Update	16:18	20.04.2005	PORSCHE	PET	PORSCHE
928	91	9	01	901-00		187					

Pos	Teilenummer	Benennung	Bemerkung	St	Modellangabe	Pos	Teilenummer	Benennung	Bemerkung	St	Modellangabe
18	928 602 223 00	Schraube		6							
19	928 602 211 01	Verteilerkappe		2							
20	928 602 039 00	Zuendleitung	-88	2							
21	928 602 131 00	Zuendspulenstecker	-88	2							
22	927 602 801 00	Schutzkappe	-88	2							
23	944 602 115 00	Zuendspule	-88	2							
20	928 602 039 00	Zuendleitung	89	2							
21	928 602 131 00	Zuendspulenstecker	89	2							
22	927 602 801 00	Schutzkappe	89	2							
23	944 602 115 00	Zuendspule	89	2							
(20)	928 602 040 00	Zuendleitung	89	2	M 298/299						
(21)	928 602 557 00	Verteilerentstoerstecker	89	2	M 298/299						
(22)	927 602 801 00	Schutzkappe	89	2	M 298/299						
(23)	928 602 116 00	Zuendspule	89	1	M 298/299						
(20)	928 602 040 01	Zuendleitung	/L 90-	1							
(20)	928 602 040 00	Zuendleitung	/R 90-	2							
(21)	928 602 557 00	Verteilerentstoerstecker	90-	2							
(22)	927 602 801 00	Schutzkappe	90-	2							
(23)	928 602 116 00	Zuendspule	90-	2							
24	928 602 511 00	Klemmbuegel		1							
25	944 602 117 00	Befestigungsschelle		1							
26	928 602 067 00	Halter		1							
27	928 612 819 00	Massekabel	/L	1							
28	928 612 814 00	Massekabel	/R	1							
29	928 602 041 00	Halter	/L	2							
(29)	928 602 042 00	Halter	/R	2							
		- ENDE -									



Modell	Jahr	HG	UG	Bildtafel	Einschränkungen	Update	16:18	20.04.2005	PORSCHE	PET	PORSCHE
928	91	9	01	901-02		187					



Pos	Teilenummer	Benennung	Bemerkung	St	Modellangabe
1	928 602 706 01	Motorelektrik Lh-Jetronic		2	
2	928 602 716 00	Kuehlkoerper		1	
3	E 928 618 124 11	Zuendsteuergeraet Siehe Q-Information GR.2 NR.3/86	87	1	
(3)	A 928 618 124 12	Zuendsteuergeraet	88	1	
(3)	A 928 618 124 15	Zuendsteuergeraet	88	1	
(3)	928 618 124 15	Zuendsteuergeraet	88-	1	
(3)	A 928 618 124 16	Zuendsteuergeraet	-89	1	M 637
(3)	928 618 124 QX	Zuendsteuergeraet	-89	1	M 637
(3)	928 618 124 22	Zuendsteuergeraet	89	1	M 639
(3)	928 618 124 22	Zuendsteuergeraet	90-	1	M 481
(3)	928 618 124 15	Zuendsteuergeraet	90-	1	M 249
-	911 612 422 00	Adapterstecker Fuer Fahrzeuge Ohne Katalysator		1	
-	928 618 951 00	Halteklammer	87	1	
(4)	E 928 618 123 13	Steuergeraet Lh-Jetronic		1	
(4)	E 928 618 123 13	Steuergeraet Lh-Jetronic	88	1	
(4)	928 618 123 12	Steuergeraet	88	1	M 637
(4)	E 928 618 123 13	Steuergeraet Lh-Jetronic	89 90	1	
(4)	> 928 618 123 14	Steuergeraet Lh-Jetronic	89 90	1	M 637/639
(4)	E 928 618 123 25	Steuergeraet Lh-Jetronic	91	1	M 249
(4)	> 928 618 123 26	Steuergeraet Lh-Jetronic	91	1	M 481
5	928 618 010 01	Konsole	-88	1	
(5)	928 618 010 02	Konsole	89	1	
(5)	928 618 010 02	Konsole	/RL 90-	1	

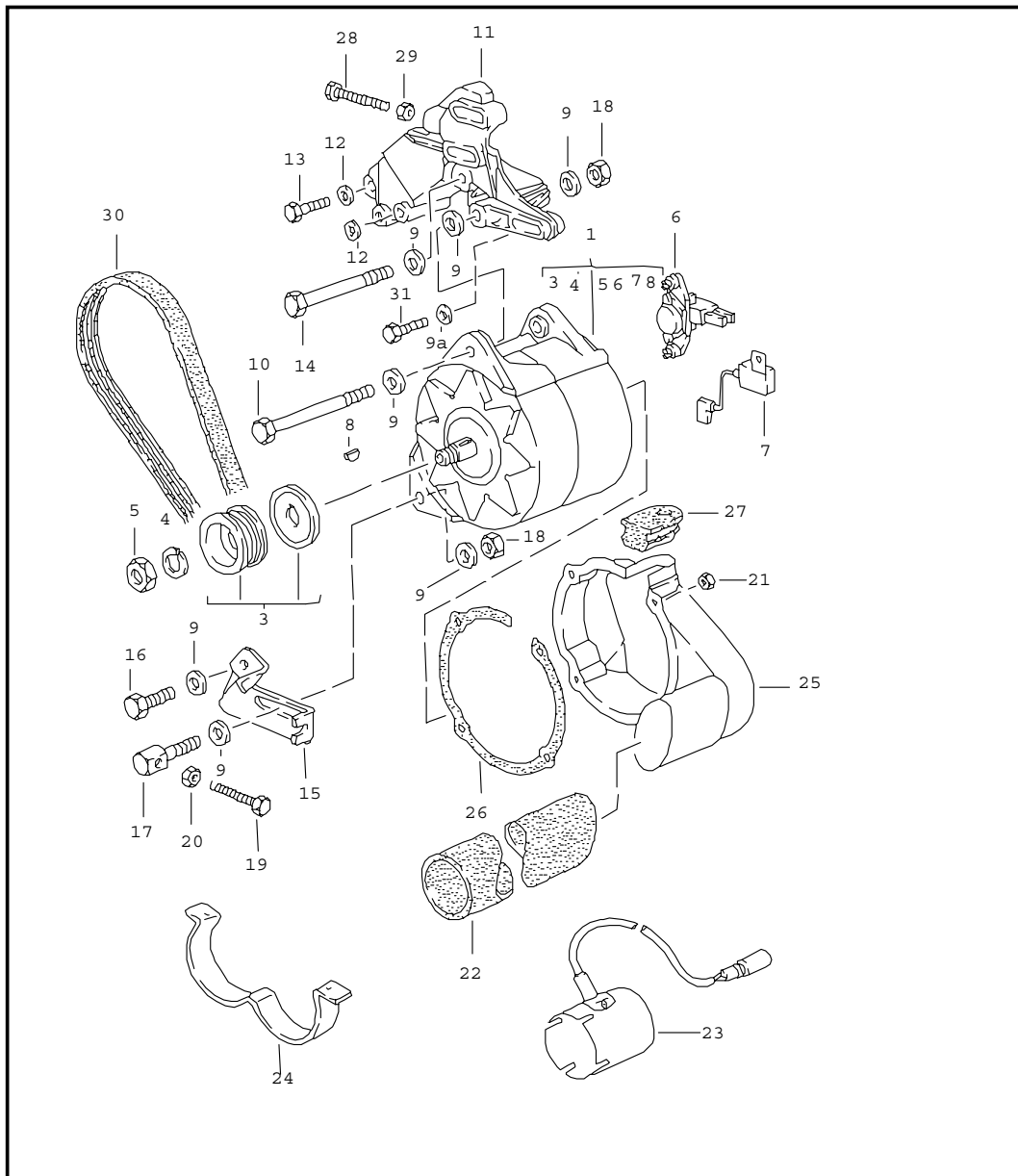
Modell	Jahr	HG	UG	Bildtafel	Einschränkungen	Update	16:18	20.04.2005	PORSCHE	PET	PORSCHE
928	91	9	01	901-02		187					

Pos	Teilenummer	Benennung	Bemerkung	St	Modellangabe	Pos	Teilenummer	Benennung	Bemerkung	St	Modellangabe
(5)	928 618 231 01	Konsole	/LL 90-	1		(21)	928 607 431 00	Codierstecker	89-	1	M 481
5A	928 618 130 01	Konsole	/LL 90-	1		(21)	928 607 432 00	Codierstecker	89-	1	M 249
-	928 618 411 00	Tuelle		1		(21)	928 607 438 00	Codierstecker	89-	1	M 481/298
6	944 606 115 00	Impulsgeber		1		(21)	928 607 439 00	Codierstecker	89-	1	M 249/299
7	E 911 606 108 00	Totpunktmarkengeber	-88	1		(21)	928 607 440 00	Codierstecker	89	1	M 481/298 (AUS)
8	911 606 141 00	Klopfsensor	-90	2		(21)	928 607 441 00	Codierstecker	89	1	M 249/299 (AUS)
(8)	928 606 144 00	Klopfsensor	91-	2		22	928 606 303 00	Potentiometer Fuer Fahrzeuge Ohne Katalysator		1	
9	999 217 082 02	Sechskantschraube M 8 X 30		2		23	944 606 170 01	Hallgeber Zyl. 1 - 4		1	
10	N 011 005 14	Sechskantmutter M 5		5		24	928 606 180 01	Abdeckkappe		1	
11	900 025 003 02	Unterlegscheibe A 5,3		4		25	928 606 282 00	Spannfeder		1	
12	N 010 205 6	Sechskantschraube M 5 X 10		4		26	900 067 255 02	Zylinderschraube M 5 X 12		2	
13	999 218 005 02	Zylinderschraube M 6 X 16		1		27	928 618 175 00	Relais Zuendkreisueberwachung	89-	1	M 298/299
14	900 067 089 02	Zylinderschraube M 6 X 25	-88	1		27	928 618 175 00	Relais Zuendkreisueberwachung	89-	1	(J)
15	900 075 260 02	Sechskantschraube M 6 X 15		4		28	928 615 175 00	Steckerbruecke Fuer Fahrzeuge Ohne Katalysator	89-	1	
16	N 011 524 7	Scheibe A 6,4		4		29	928 612 273 00	Verschlusskappe Fuer Steckdose	89-	1	
17	900 075 260 02	Sechskantschraube M 6 X 15		2				Befestigungsteile			
18	N 011 524 7	Scheibe A 6,4		2				Totpunktmarkengeber			
19	928 602 707 00	Abdeckung		1		-	N 011 524 7	Scheibe A 6,4		1	
20	999 915 031 00	Dichtmasse CURIL K 2 1 Tube 100 G		X		-	N 010 212 4	Sechskantschraube M 6 X 12		1	
21	928 607 431 00	Codierstecker	-88	1	M 481	-	999 511 142 02	Befestigungsschelle 17 X 15		1	
(21)	928 607 432 00	Codierstecker	-88	1	M 249			Sensor			
(21)	928 607 435 00	Codierstecker	-88	1	M 481 (AUS)			Kabelclip		1	
(21)	928 607 436 00	Codierstecker	-88	1	M 249 (AUS)						
						-	477 971 851				

Modell	Jahr	HG	UG	Bildtafel	Einschränkungen	Update	16:18	20.04.2005	PORSCHE	PET	PORSCHE
928	91	9	01	901-02		187					

Pos	Teilenummer	Benennung	Bemerkung	St	Modellangabe	Pos	Teilenummer	Benennung	Bemerkung	St	Modellangabe
-	N 020 904 4	Kabelbinder - ENDE -		1							

Modell	Jahr	HG	UG	Bildtafel	Einschränkungen	Update	16:18	20.04.2005	PORSCHE	PET	PORSCHE
928	91	9	01	901-05		187					

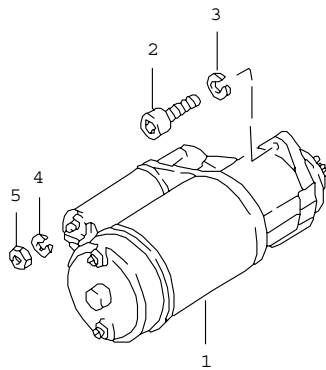
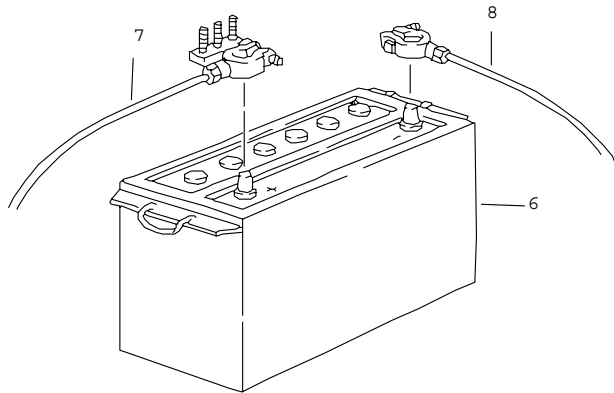


Pos	Teilenummer	Benennung	Bemerkung	St	Modellangabe
		Drehstromgenerator			
1	928 603 011 01	Drehstromgenerator	-89	1	
(1)	928 603 049 00	Drehstromgenerator	88-	1	M 637
(1)	928 603 011 05	Drehstromgenerator	90-	1	
3	928 603 021 01	Riemenscheibe	-89	1	
(3)	928 603 021 01	Riemenscheibe 1990 Ohne Distanzscheibe	90-	1	
4	N 012 016 1	Federring		1	
(4)	N 011 542 2	Scheibe A 17	88-	1	M 637
5	900 034 013 02	Sechskantmutter M 16 X 1,5		1	
(5)	N 011 022 1	Sechskantmutter M 16 X 1,5	88-	1	M 637
6	A 944 603 141 01	Regler		1	
(6)	928 603 142 00	Regler		1	
(6)	928 603 153 00	Regler	88-	1	M 637
7	944 603 143 00	Kondensator		1	
8	928 603 903 00	Scheibenfeder		1	
9	900 025 008 09	Scheibe A 10,5		7	
9A	928 101 302 00	Scheibe A 8,4		3	
10	900 074 197 02	Sechskantschraube M 10 X 130		1	
11	928 101 123 02	Halter		1	
12	900 025 007 02	Scheibe A 8,4		2	
13	N 010 335 5	Sechskantschraube M 8 X 35		1	
14	900 074 197 02	Sechskantschraube M 10 X 130		1	
15	928 101 127 00	Halter		1	

Modell	Jahr	HG	UG	Bildtafel	Einschränkungen	Update	16:18	20.04.2005	PORSCHE	PET	PORSCHE
928	91	9	01	901-05		187					

Pos	Teilenummer	Benennung	Bemerkung	St	Modellangabe	Pos	Teilenummer	Benennung	Bemerkung	St	Modellangabe
16	900 075 041 09	Sechskantschraube M 10 X 25		1		(30)	999 192 347 50	Poly-Rip-Riemen K 6 - 872 - LW M 81L 51763 >>	90-	1	M 249
17	928 101 129 00	Gewindebolzen		1							
18	900 910 031 09	Sicherungsmutter VM 10		2		31	N 010 353 3	Sechskantschraube M 8 X 42		3	
19	N 010 248 1	Sechskantschraube M 8 X 60		1				- ENDE -			
20	900 076 025 02	Sechskantmutter M 8		1							
21	N 011 005 14	Sechskantmutter M 5		4							
-	900 025 003 02	Unterlegscheibe A 5,3		4							
22	928 603 143 01	Flexschlauch 320 MM		1							
(22)	928 603 143 04	Flexschlauch 900 MM		1							
23	928 659 021 01	Aussenfuehler Fuer Automatische Klimaanlage		1							
24	928 603 139 00	Haltebuegel		1							
25	928 603 133 07	Belueftungshutze		1							
(25)	928 603 035 02	Belueftungshutze	88-	1	M 637						
26	928 603 135 03	Dichtring		1							
(26)	928 603 135 04	Dichtung	88-	1	M 637						
27	928 612 865 03	Schlauchstueck		1							
(27) U	928 612 865 04	Schlauchstueck	88-	1	M 637						
(27)	928 612 865 06	Schlauchstueck		1	M 637						
28	N 010 361 4	Sechskantschraube M 8 X 65		1							
29	900 076 025 02	Sechskantmutter M 8		1							
30	999 192 266 50	Poly-Rip-Riemen K 6 - 858 - LW	-89	1							
(30)	999 192 266 50	Poly-Rip-Riemen K 6 - 858 - LW	90-	1	M 481						

Modell	Jahr	HG	UG	Bildtafel	Einschränkungen	Update	16:19	20.04.2005	PORSCHE	PET	PORSCHE
928	91	9	02	902-00		187					

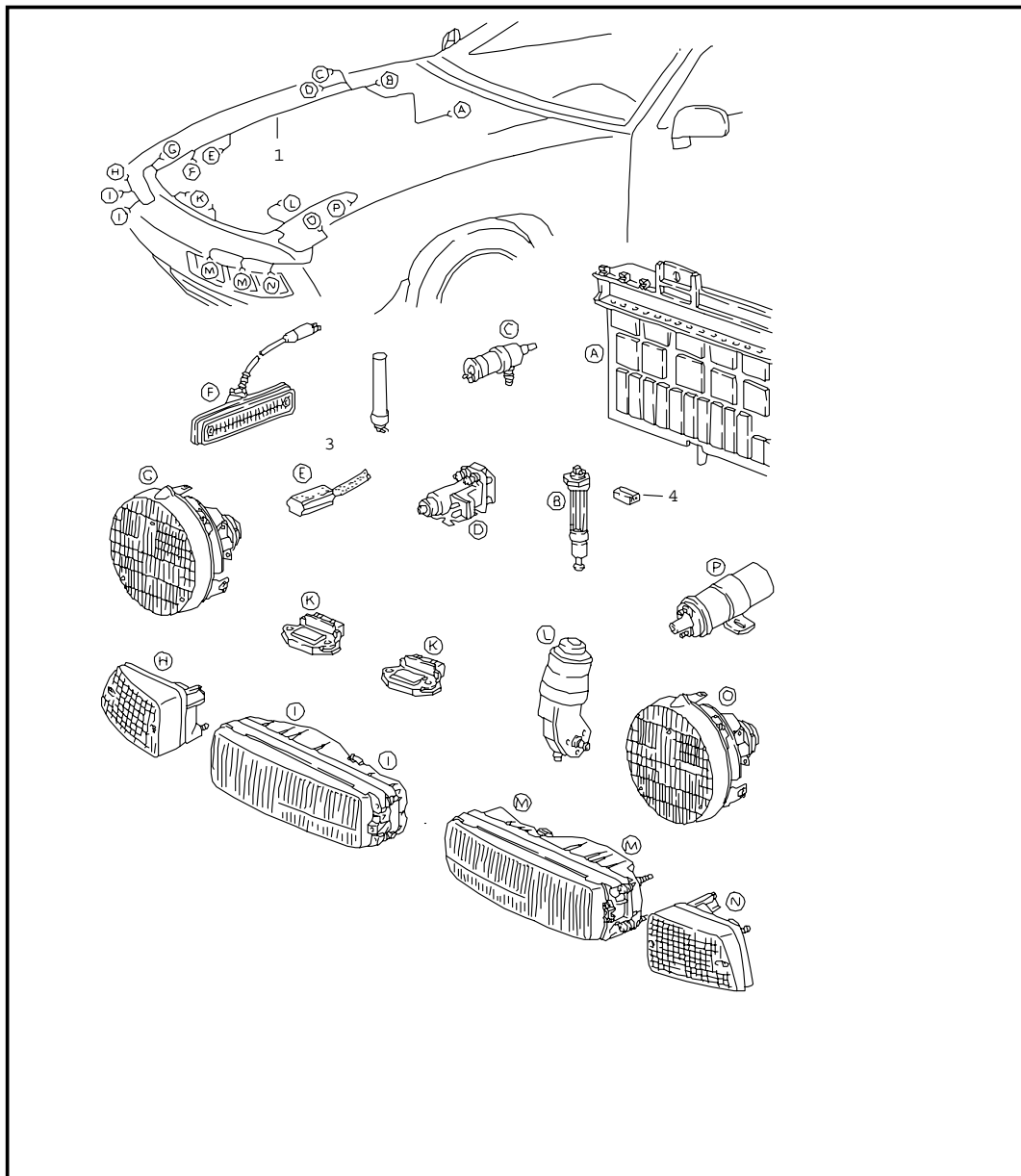


Pos	Teilenummer	Benennung	Bemerkung	St	Modellangabe
		Starter Batterie			
1	928 604 103 04	Starter		1	
2	900 067 124 02	Zylinderschraube M 10 X 35		2	
3	900 027 016 02	Federring B 10		2	
4	N 012 009 3	Federring A 8		1	
5	900 076 025 02	Sechskantmutter M 8		1	
6	A 928 611 105 01	Batterie 12V - 72 AH		1	
(6)	928 611 173 02	Batterie 12V - 72AH		1	
(6)	928 611 175 03	Batterie 12V - 75AH		1	
(6)	999 611 053 20	Batterie 12V - 50 AH	88-	1	M 637
7	— — — —	Siehe Gruppe 9/02/12		.	
8	— — — —	Siehe Gruppe 9/02/12		.	
-	999 611 104 00	Polabdeckung Batterie	-89	1	
-	928 611 851 01	Polabdeckung Batterie	90-	1	
		Befestigungsteile Batterie			
-	928 611 209 02	Spannbuegel		1	
-	900 067 147 02	Zylinderschraube M 8 X 25		1	
-	N 011 525 13	Scheibe		1	
-	911 611 209 00	Haltepratze	88-	1	M 637
-	N 014 725 2	Zylinderschraube M 8 X 25	88-	1	M 637
-	N 011 525 13	Scheibe	88-	2	M 637

Modell	Jahr	HG	UG	Bildtafel	Einschränkungen	Update					
928	91	9	02	902-00		187	16:19	20.04.2005	PORSCHE	PET	PORSCHE

Pos	Teilenummer	Benennung	Bemerkung	St	Modellangabe	Pos	Teilenummer	Benennung	Bemerkung	St	Modellangabe
		- ENDE -									

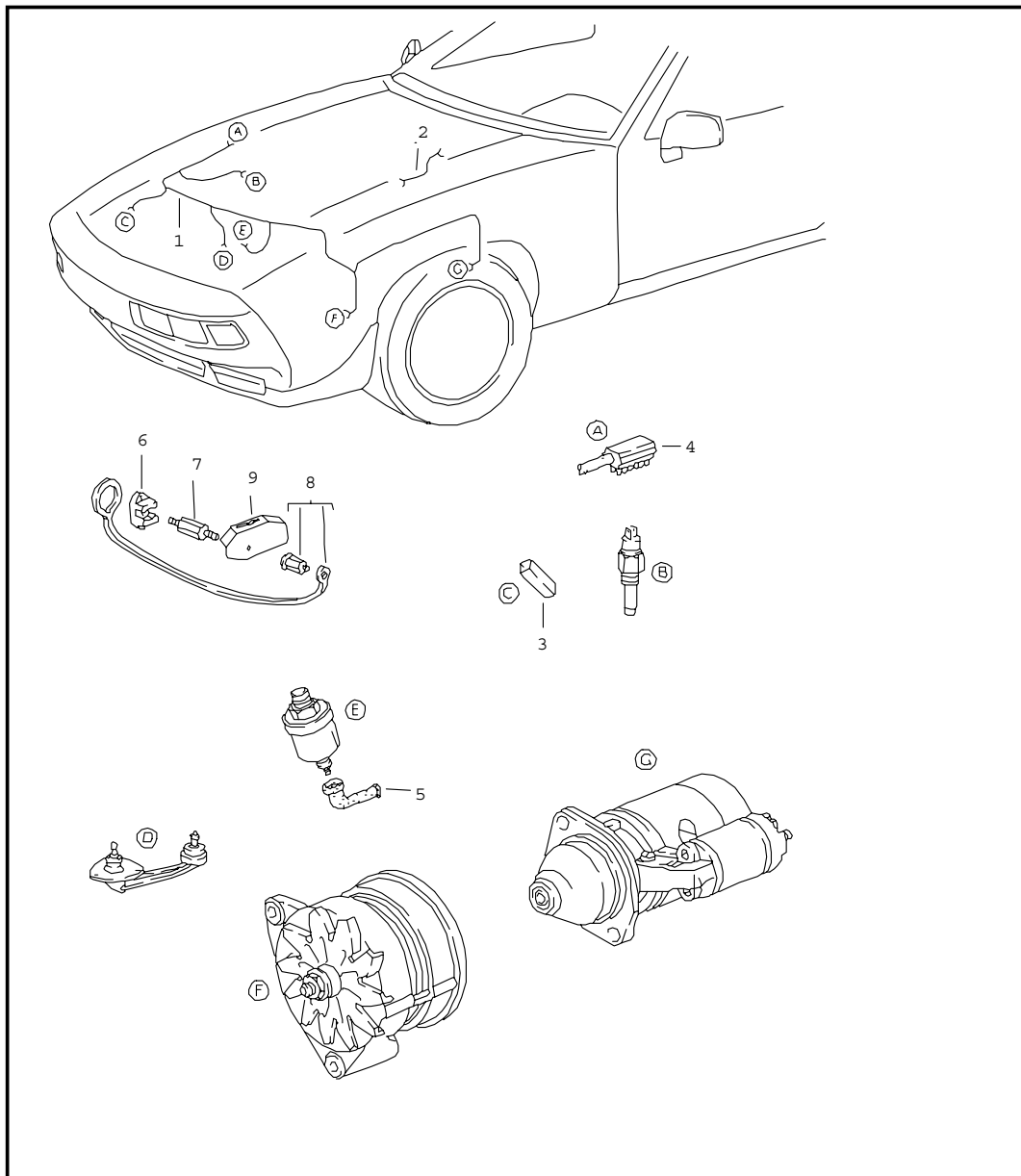
Modell	Jahr	HG	UG	Bildtafel	Einschränkungen	Update	16:19	20.04.2005	PORSCHE	PET	PORSCHE
928	91	9	02	902-05		187					



Pos	Teilenummer	Benennung	Bemerkung	St	Modellangabe
		Kabelstrang Vorn			
1	928 612 001 22	Kabelstrang	/LL -88	1	
(1)	928 612 001 26	Kabelstrang	/LL 89	1	
(1)	928 612 001 30	Kabelstrang	/LL 90	1	
(1)	928 612 001 34	Kabelstrang	/LL 91-	1	
1	E 927 612 001 06	Kabelstrang	/RL -88	1	
(1)	E 927 612 001 06	Kabelstrang	/RL -88	1	
(1)	927 612 001 08	Kabelstrang	/RL 89	1	
(1)	927 612 001 10	Kabelstrang	/RL 90-	1	
(1)	927 612 001 12	Kabelstrang	/RL 91-	1	
3	911 612 115 02	Steckergehäuse		1	
4	810 971 989	Steckergehäuse		1	
		Befestigungsteile			
-	999 511 138 02	Rohrschelle		1	
-	E 928 503 113 02	Sechskantschraube M 6 X 25		1	
-	999 513 023 40	Kabelbinder 120 MM		13	
-	999 513 007 40	Kabelbinder 88 MM		8	
-	999 513 023 40	Kabelbinder 160 MM		2	
		- ENDE -			

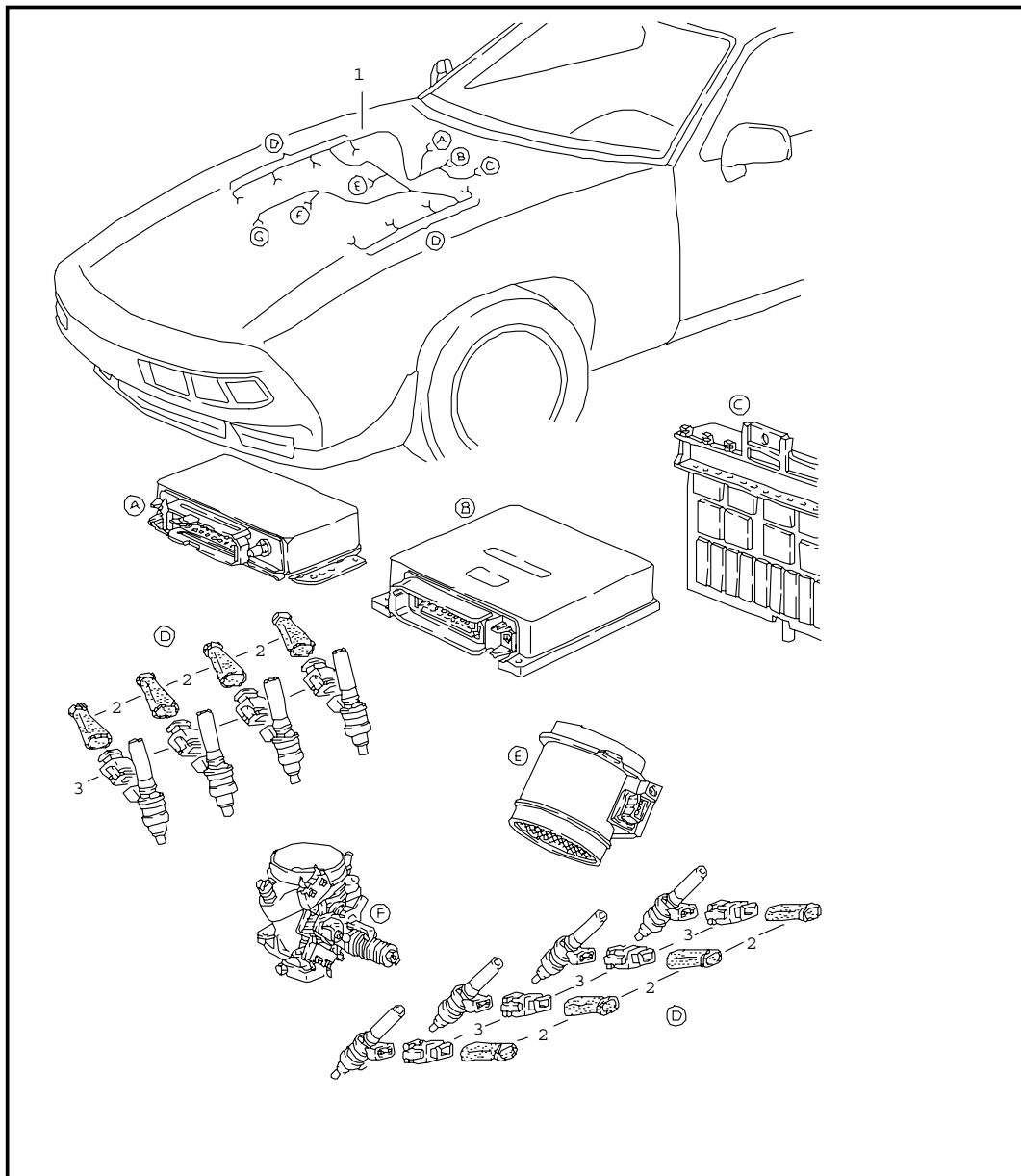


Modell	Jahr	HG	UG	Bildtafel	Einschränkungen	Update	16:19	20.04.2005	PORSCHE	PET	PORSCHE
928	91	9	02	902-06		187					



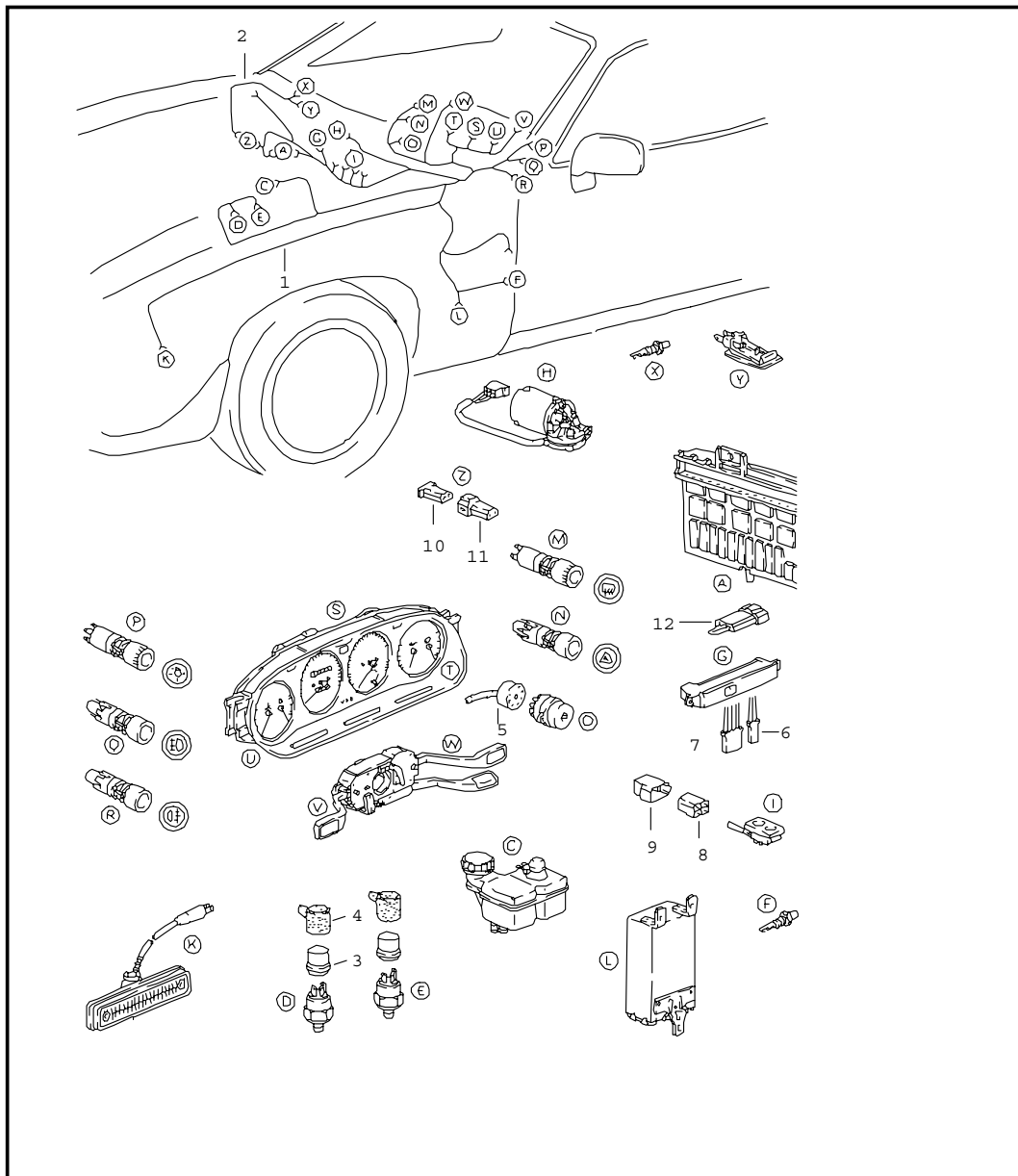
Pos	Teilenummer	Benennung	Bemerkung	St	Modellangabe
		Kabelstrang Motor			
(1)	928 607 002 14	Kabelstrang M >> 81H 00957 M >> 81H 07304	87	1	M28.41 M28.42
(1)	928 607 002 15	Kabelstrang M 81H 00958 >> M 81H 07305 >>	87	1	M28.41 M28.42
(1)	928 607 002 15	Kabelstrang	88	1	
(1)	928 607 002 16	Kabelstrang	88	1	M 637
1	928 607 002 17	Kabelstrang	89-	1	
2	928 612 011 00	Massekabel		1	
3	111 971 977	Steckerfuehrung		1	
4	911 612 113 05	Steckergehaeuse		1	
5	928 612 497 00	Schutzkappe		2	
6	928 612 867 00	Leistungsverbinder		1	
7	928 612 868 01	Sechskantschraube		1	
8	928 612 073 00	Schutzkappe		1	
9	928 612 871 02	Abdeckung		1	
		- ENDE -			

Modell	Jahr	HG	UG	Bildtafel	Einschränkungen	Update	16:19	20.04.2005	PORSCHE	PET	PORSCHE
928	91	9	02	902-08		187					



Pos	Teilenummer	Benennung	Bemerkung	St	Modellangabe
1	928 607 015 04	Kabelstrang Lh-Jetronic		1	
(1)	928 607 015 08	Kabelstrang	/LL -88	1	
(1)	928 607 015 09	Kabelstrang	/LL 89	1	
(1)	928 607 015 09	Kabelstrang	/LL 90	1	
(1)	928 607 015 11	Kabelstrang	/LL 91-	1	
(1) E	927 607 015 00	Kabelstrang Siehe Q-Information GR.2 NR.3/86	/RL -88	1	
(1)	927 607 015 03	Kabelstrang	/RL 89-	1	
(1)	927 607 015 05	Kabelstrang	/RL 91-	1	
2	944 612 128 00	Schutzkappe		10	
3	928 612 825 00	Steckergehaeuse		8	
-	N 020 904 4	Kabelbinder		X	
-	N 020 626 2	Befestigungsschelle B 15 X 16		2	
-	999 651 159 02	Kabelbefestiger		1	
-	999 511 177 02	Befestigungsschelle B 20 X 15	/RL	1	
-	999 511 076 02	Befestigungsschelle B 20 X 18		1	
		- ENDE -			

Modell	Jahr	HG	UG	Bildtafel	Einschränkungen	Update	16:20	20.04.2005	PORSCHE	PET	PORSCHE
928	91	9	02	902-10		187					



Pos	Teilenummer	Benennung	Bemerkung	St	Modellangabe
		Kabelstrang Schalttafel			
1	A 928 612 003 31	Kabelstrang	/LL 87	1	
(1)	928 612 003 31	Kabelstrang	/LL 87	1	
(1)	A 928 612 003 37	Kabelstrang	/LL 88	1	
(1)	928 612 003 37	Kabelstrang	/LL 88	1	
(1)	928 612 003 41	Kabelstrang	/LL 89	1	
(1)	A 928 612 003 51	Kabelstrang	/LL 90	1	
(1)	928 612 003 51	Kabelstrang	/LL 90	1	
(1)	A 928 612 003 65	Kabelstrang	/LL 91	1	
(1)	928 612 003 65	Kabelstrang	/LL 91-	1	
(1)	A 928 612 003 30	Kabelstrang	/LL 87	1	M 537
(1)	928 612 003 30	Kabelstrang	/LL 87	1	M 537
(1)	A 928 612 003 36	Kabelstrang	/LL 88	1	M 537
(1)	928 612 003 36	Kabelstrang	/LL 88	1	M 537
(1)	928 612 003 40	Kabelstrang	/LL 89	1	M 537
(1)	A 928 612 003 50	Kabelstrang	/LL 90	1	M 537
(1)	928 612 003 50	Kabelstrang	/LL 90	1	M 537
(1)	A 928 612 003 64	Kabelstrang	/LL 91	1	M 537
(1)	928 612 003 64	Kabelstrang	/LL 91-	1	M 537
(1)	A 928 612 003 38	Kabelstrang	/LL 88	1	M 637
(1)	928 612 003 38	Kabelstrang	/LL 88-	1	M 637
(1)	A 928 612 003 39	Kabelstrang	/LL 88	1	M 637
(1)	928 612 003 39	Kabelstrang	/LL 88-	1	M 637 M 607
1	A 927 612 003 20	Kabelstrang F	>>92HS8 41006	/RL 87	1
(1)	927 612 003 20	Kabelstrang F	>>92HS8 41006	/RL 87	1
(1)	927 612 003 22	Kabelstrang F 92HS8 41007>>	/RL 87	1	
(1)	A 927 612 003 26	Kabelstrang	/RL 88	1	

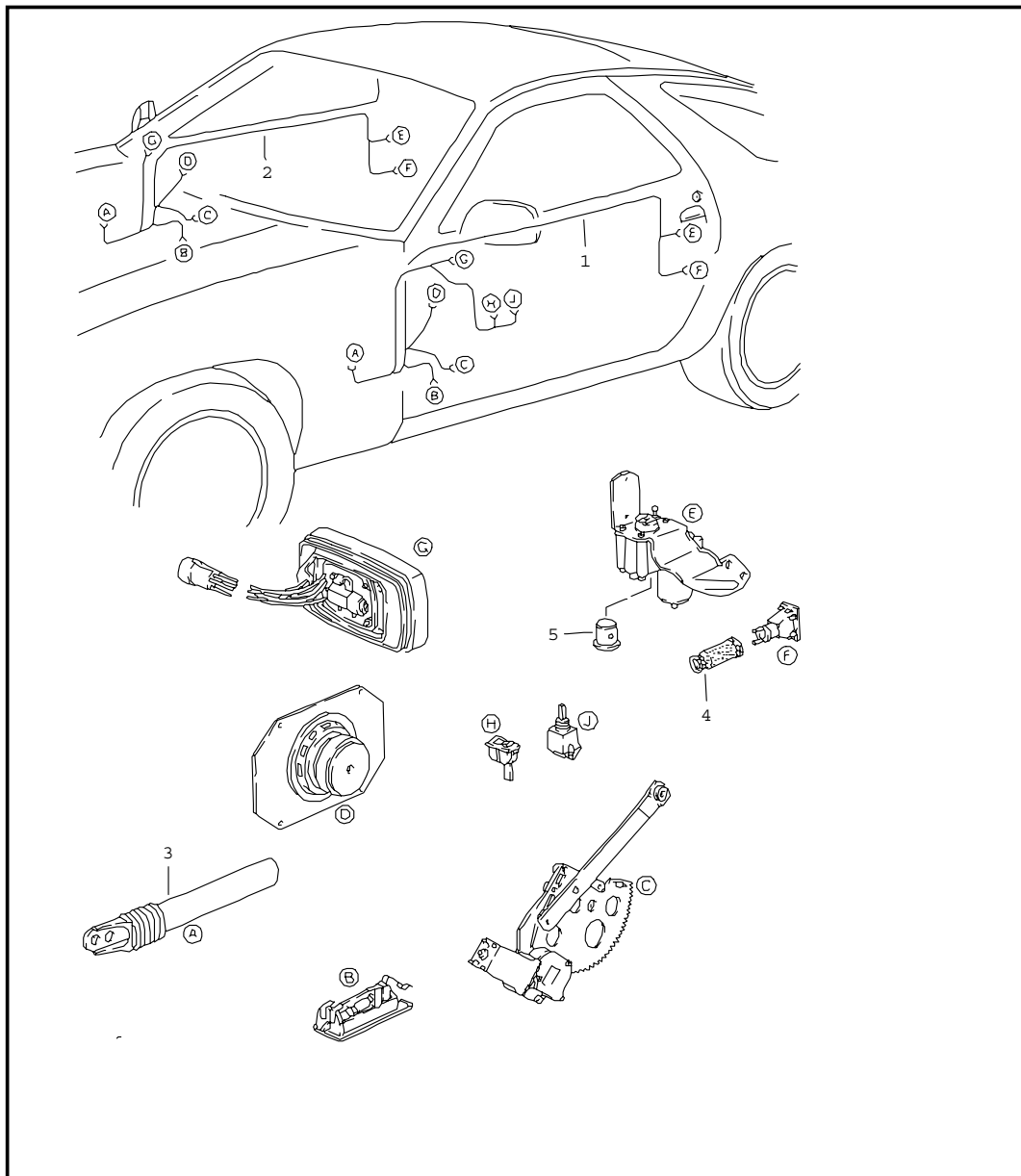
Modell	Jahr	HG	UG	Bildtafel	Einschränkungen	Update	16:20	20.04.2005	PORSCHE	PET	PORSCHE
928	91	9	02	902-10		187					

Pos	Teilenummer	Benennung	Bemerkung	St	Modellangabe	Pos	Teilenummer	Benennung	Bemerkung	St	Modellangabe
(1)	927 612 003 26	Kabelstrang	/RL 88	1		6	171 971 998 A	Steckergehäuse		1	
(1)	927 612 003 28	Kabelstrang	/RL 89	1		7	171 971 998 C	Steckergehäuse		1	
(1) A	927 612 003 37	Kabelstrang	/RL 90	1		8	928 612 414 04	Steckergehäuse		X	
(1)	927 612 003 37	Kabelstrang	/RL 90	1		9	928 612 413 00	Steckergehäuse Blau		X	
(1) A	927 612 003 49	Kabelstrang	/RL 91	1		(9)	928 612 413 03	Steckergehäuse Gelb		X	
(1)	927 612 003 49	Kabelstrang	/RL 91-	1		10	171 971 999 A	Steckhuelsingehäuse		1	
1 A	927 612 003 19	Kabelstrang F >>92HS8 40937	/RL 87	1	M 538	11	171 971 998 A	Steckergehäuse		1	
(1)	927 612 003 19	Kabelstrang F >>92HS8 40937	/RL 87	1	M 538	12	928 607 422 00	Codierstecker	/RL -89	1	
(1)	927 612 003 21	Kabelstrang F 92HS8 40938>>	/RL 87	1	M 538	(12)	928 607 421 00	Codierstecker	/RL -88	1	M 061
(1) A	927 612 003 25	Kabelstrang	/RL 88	1	M 538	(12)	928 607 421 00	Codierstecker	/RL 89	1	M 061
(1)	927 612 003 25	Kabelstrang	/RL 88	1	M 538	-	928 612 202 03	Kabelstrang Schaltgeraet - EX -	-88	1	(J)
(1)	927 612 003 29	Kabelstrang	/RL 89	1	M 538	-	928 612 202 04	Kabelstrang Schaltgeraet - EX -	-89	1	(J)
(1) A	927 612 003 36	Kabelstrang	/RL 90	1	M 538	-	928 612 202 06	Kabelstrang Schaltgeraet - EX -	90-	1	(J)
(1)	927 612 003 36	Kabelstrang	/RL 90	1	M 538	-	928 612 204 01	Einzelleitung Schaltgeraet - EX -	-88	1	(J)
(1) A	927 612 003 48	Kabelstrang	/RL 91	1	M 538	-	911 617 108 00	Diode	-88	1	(J)
(1)	927 612 003 48	Kabelstrang	/RL 91-	1	M 538	-		Befestigungsteile			
- A	928 612 043 05	Kabelstrang	/LL 90	1		-	999 513 002 40	Kabelbinder 286 MM		1	
-	928 612 043 05	Kabelstrang Fuer Instrumentenhutze	/LL 90-	1		-	999 513 023 40	Kabelbinder 293 MM		1	
- A	927 612 043 02	Kabelstrang	/RL 90	1		-	999 513 007 40	Kabelbinder 80 MM		8	
-	927 612 043 02	Kabelstrang Fuer Instrumentenhutze	/RL 90-	1		-	999 651 152 02	Kabelbefestiger		1	
2	928 612 038 00	Kabelstrang Handschuhkastenleuchte	-90	1		-	999 591 380 02	Kabelbefestiger		5	
(2)	928 612 038 02	Kabelstrang Handschuhkastenleuchte	91-	1		-	477 971 939	Kabelklemme		5	
3	113 945 525	Steckhuelsingehäuse		2							
4	211 945 521 C	Schutzkappe		2							
5	911 612 889 00	Steckergehäuse		1							

Modell	Jahr	HG	UG	Bildtafel	Einschränkungen	Update	16:20	20.04.2005	PORSCHE	PET	PORSCHE
928	91	9	02	902-10		187					

Pos	Teilenummer	Benennung	Bemerkung	St	Modellangabe	Pos	Teilenummer	Benennung	Bemerkung	St	Modellangabe
-	928 612 091 00	Bruecke Fuer Zentralelektrik		1							
12A	928 612 088 02	Abdeckkappe	90-	1							
12B	928 612 883 00	Bolzen	90-	1							
		- ENDE -									

Modell	Jahr	HG	UG	Bildtafel	Einschränkungen	Update	16:20	20.04.2005	PORSCHE	PET	PORSCHE
928	91	9	02	902-11		187					

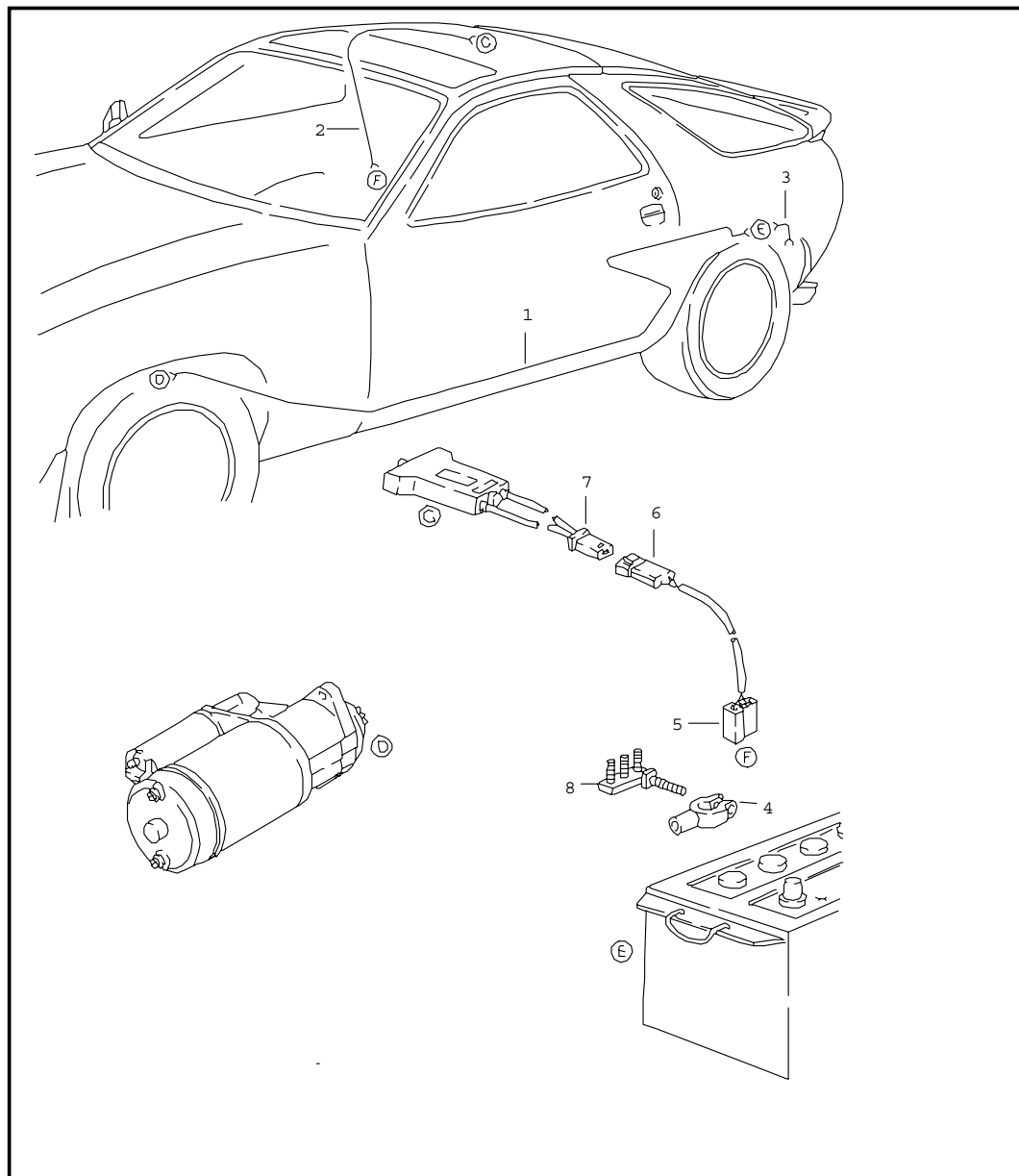


Pos	Teilenummer	Benennung	Bemerkung	St	Modellangabe
		Kabelstrang Tuer			
1	928 612 167 05	Kabelstrang	/LL -88	1	
(1)	928 612 167 11	Kabelstrang	/LL 89	1	
(1)	928 612 167 17	Kabelstrang	/LL 90	1	
(1)	928 612 167 21	Kabelstrang	/LL 91	1	
(1)	928 612 167 07	Kabelstrang	/LL 88	1	M 637
(1)	927 612 167 02	Kabelstrang	/RL -88	1	
(1)	927 612 167 06	Kabelstrang	/RL 89	1	
(1)	928 612 167 17	Kabelstrang	/RL 90	1	
(1)	928 612 167 22	Kabelstrang	/RL 91	1	
(1)	928 612 167 03	Kabelstrang	/LL -88	1	M 537
(1)	928 612 167 09	Kabelstrang	/LL 89	1	M 537
(1)	928 612 167 15	Kabelstrang	/LL 90	1	M 537
(1)	928 612 167 19	Kabelstrang	/LL 91	1	M 537
(1)	927 612 167 00	Kabelstrang	/RL -88	1	M 538
(1)	927 612 167 04	Kabelstrang	/RL 89	1	M 538
(1)	928 612 167 15	Kabelstrang	/RL 90	1	M 538
(1)	928 612 167 20	Kabelstrang	/RL 91	1	M 538
2	928 612 167 06	Kabelstrang	/LL -88	1	
(2)	928 612 167 12	Kabelstrang	/LL 89	1	
(2)	928 612 167 18	Kabelstrang	/LL 90	1	
(2)	928 612 167 22	Kabelstrang	/LL 91	1	
(2)	928 612 167 08	Kabelstrang	/LL 88-	1	M 637
(2)	927 612 167 03	Kabelstrang	/RL -88	1	
(2)	927 612 167 07	Kabelstrang	/RL 89	1	
(2)	928 612 167 18	Kabelstrang	/RL 90	1	
(2)	928 612 167 21	Kabelstrang	/RL 91	1	
(2)	928 612 167 04	Kabelstrang	/LL -88	1	M 537
(2)	928 612 167 10	Kabelstrang	/LL 89	1	M 537

Modell	Jahr	HG	UG	Bildtafel	Einschränkungen	Update	16:20	20.04.2005	PORSCHE	PET	PORSCHE
928	91	9	02	902-11		187					

Pos	Teilenummer	Benennung	Bemerkung	St	Modellangabe	Pos	Teilenummer	Benennung	Bemerkung	St	Modellangabe
(2)	928 612 167 16	Kabelstrang	/LL 90	1	M 537						
(2)	928 612 167 20	Kabelstrang	/LL 91	1	M 537						
(2)	927 612 167 01	Kabelstrang	/RL -88	1	M 538						
(2)	927 612 167 05	Kabelstrang	/RL 89	1	M 538						
(2)	928 612 167 16	Kabelstrang	/RL 90	1	M 538						
(2)	928 612 167 19	Kabelstrang	/RL 91	1	M 538						
3	928 555 551 02	Kabelfuehrung		2							
4	E 999 659 002 50	Wasserschutzkappe		2							
5	928 612 131 00	Steckergehaeuse Befestigungsteile		2							
-	477 971 851	Kabelclip		4							
-	928 537 411 02	Kabelklammer GRAU		4							
		- ENDE -									

Modell	Jahr	HG	UG	Bildtafel	Einschränkungen	Update	16:20	20.04.2005	PORSCHE	PET	PORSCHE
928	91	9	02	902-12		187					



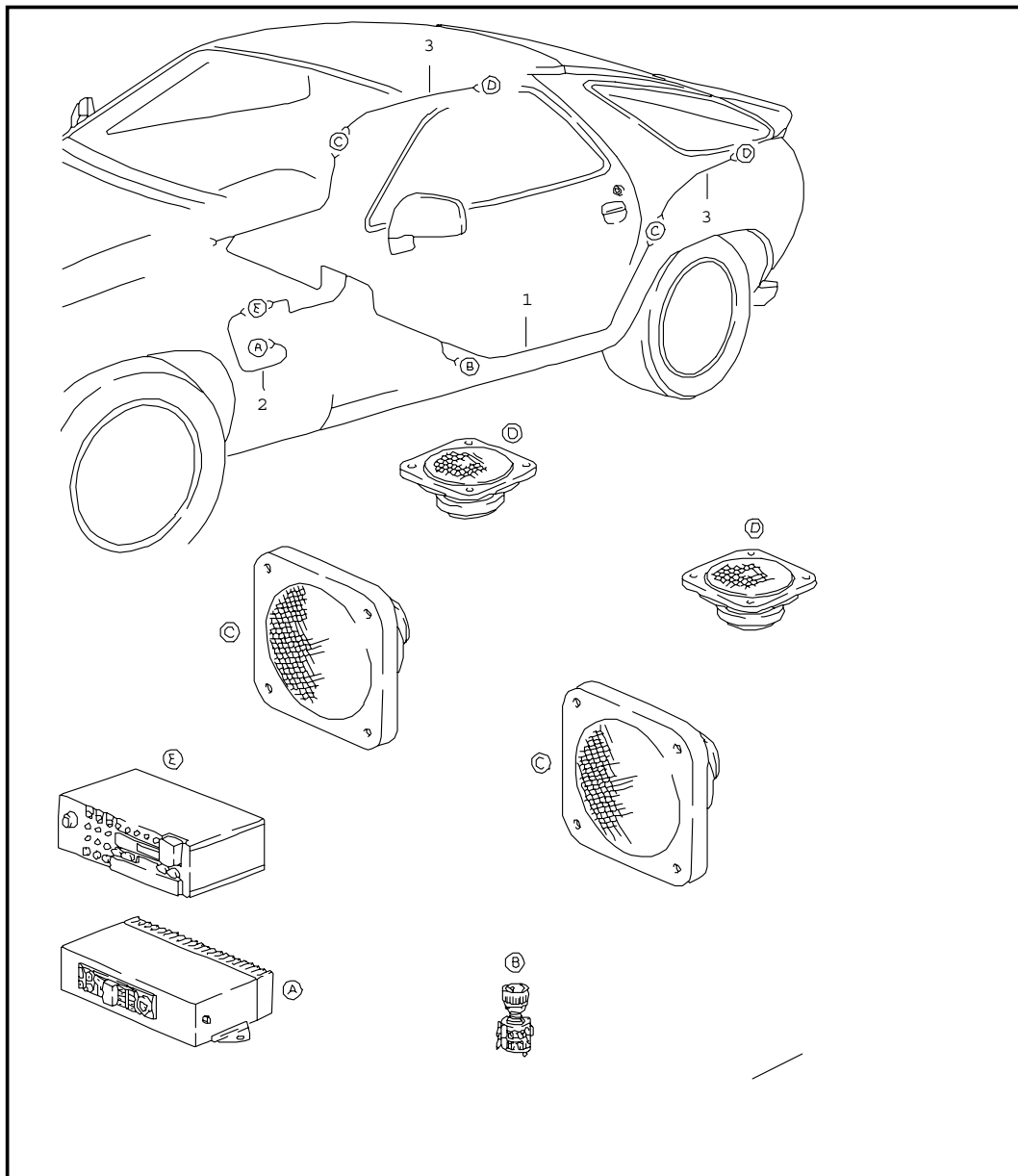
Pos	Teilenummer	Benennung	Bemerkung	St	Modellangabe
		Kabelstrang Fahrgastraum			
1	928 612 007 03	Kabelstrang Batterie-Starter	-89	1	
(1) E	928 612 007 04	Kabelstrang Batterie-Starter	90-	1	
2	928 612 006 01	Kabelstrang Schiebedach	-89	1	
3	928 612 009 13	Massekabel Batterie Karosserie		1	
4	928 611 898 01	Anschlussklemme	-89	1	
(4)	928 611 898 02	Anschlussklemme	90-	1	
5	999 652 167 40	Steckhuelsingehaeuse		1	
6	171 971 998 A	Steckergehaeuse		1	
7	171 971 999 A	Steckhuelsingehaeuse		1	
8	928 611 850 03	Verteilerstueck	90	1	
(8)	928 611 085 00	Verteilerstueck	91-	1	
		Befestigungsteile Batterie-Starterkabel			
-	999 513 003 40	Kabelbinder		1	
-	999 511 156 00	Befestigungsschelle 13/15 W 5		13	
-	999 591 839 40	Sechskantmutter T 5		13	
-	999 702 124 50	Tuelle		1	
		Befestigungsteile Massekabel			
-	900 075 398 02	Sechskantschraube M 8 X 16 SB		1	
-	N 012 241 8	Federscheibe B 8		1	
-	900 151 008 02	Scheibe A 8,4		1	
-	999 702 128 50	Blindtuelle 8 X 10 X 15		1	



Modell	Jahr	HG	UG	Bildtafel	Einschränkungen	Update					
928	91	9	02	902-12		187	16:20	20.04.2005	PORSCHE	PET	PORSCHE

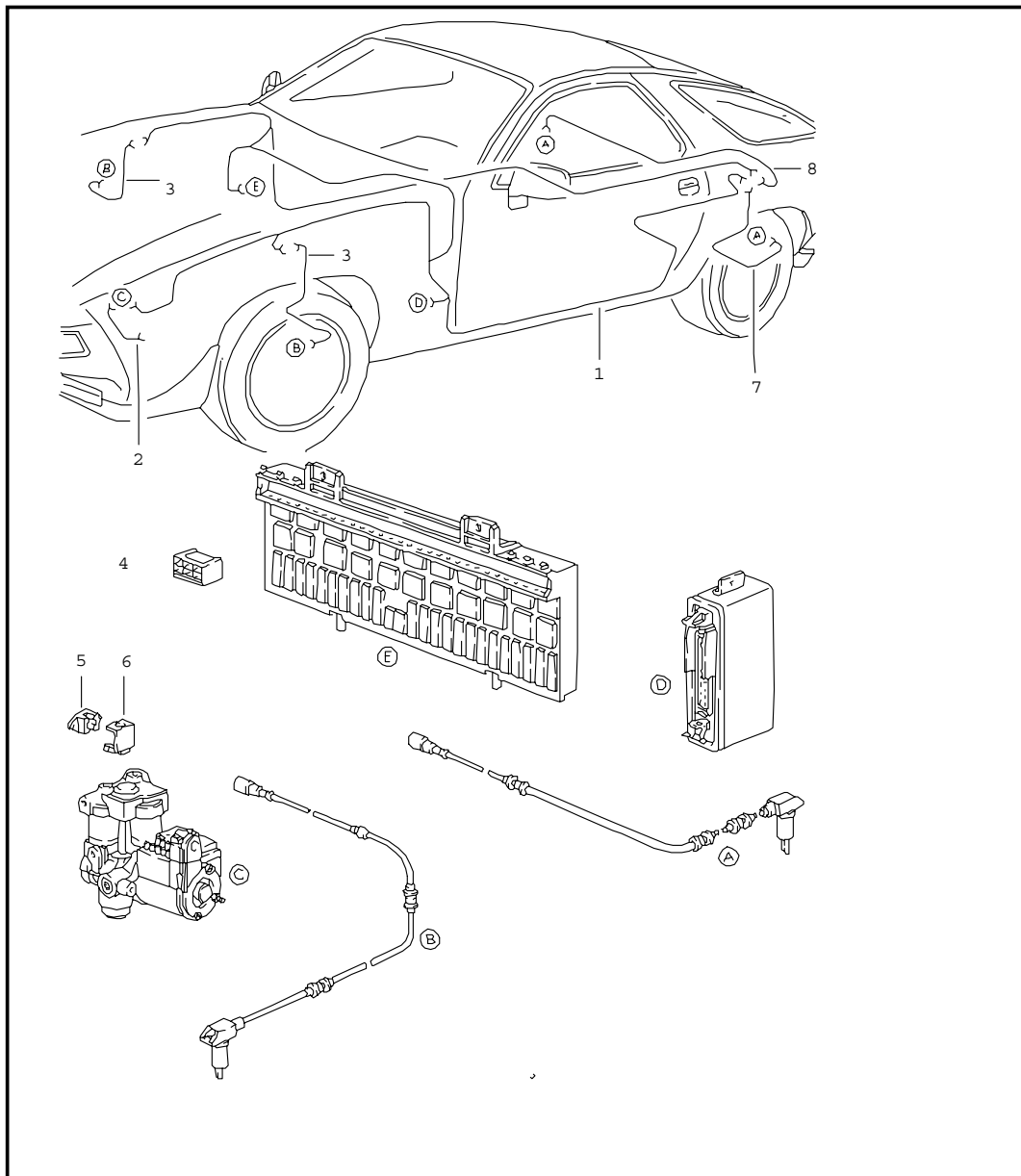
Pos	Teilenummer	Benennung	Bemerkung	St	Modellangabe	Pos	Teilenummer	Benennung	Bemerkung	St	Modellangabe
		- ENDE -									

Modell	Jahr	HG	UG	Bildtafel	Einschränkungen	Update	16:21	20.04.2005	PORSCHE	PET	PORSCHE
928	91	9	02	902-15		187					



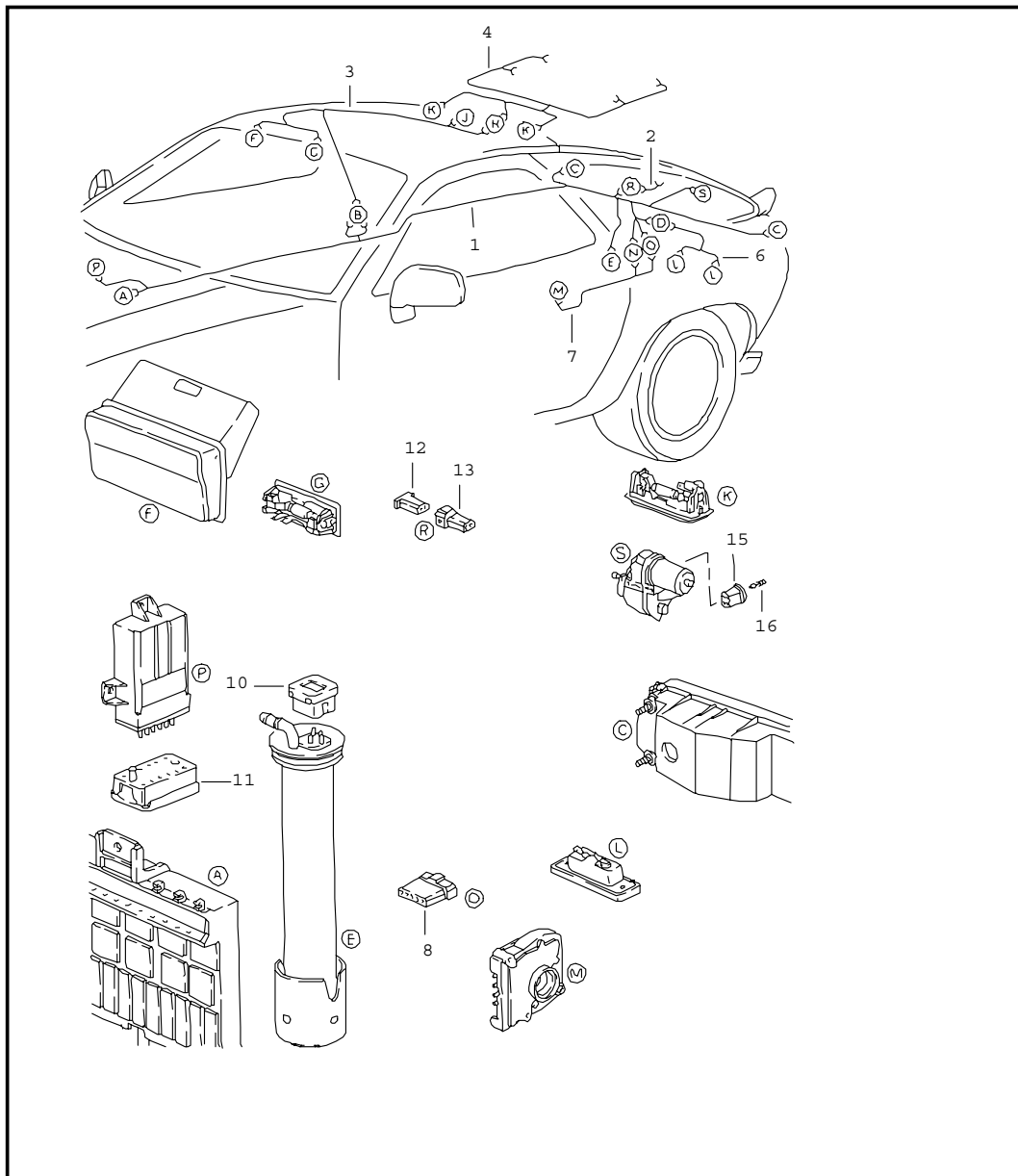
Pos	Teilenummer	Benennung	Bemerkung	St	Modellangabe
		Kabelstrang Lautsprecher			
		Fuer Fahrzeuge Ohne Verstaerker			
1	928 612 066 04	Kabelstrang	-88	1	
-	928 612 261 00	Steckerbruecke	-88	1	
		Fuer Fahrzeuge mit Verstaerker			
(1)	928 612 068 04	Kabelstrang		1	
2	928 645 406 00	Anschlusskabel	-88	1	M 494
(2) E	928 645 172 00	Kabelstrang	89 90	1	M 680
(2) E	928 645 172 00	Kabelstrang	91-	1	
3 E	928 612 069 01	Kabelstrang	-88	2	M 490
(3)	928 612 069 02	Kabelstrang	89 90	2	M 680
(3)	928 612 069 02	Kabelstrang	91-	2	
-	928 612 261 00	Steckerbruecke	91-	2	
		- ENDE -			

Modell	Jahr	HG	UG	Bildtafel	Einschränkungen	Update	16:21	20.04.2005	PORSCHE	PET	PORSCHE
928	91	9	02	902-17		187					



Pos	Teilenummer	Benennung	Bemerkung	St	Modellangabe
		Kabelstrang Abs			
1	928 612 121 05	Kabelstrang	/LL -88	1	
(1)	928 612 121 06	Kabelstrang	/LL 89	1	
(1)	928 612 121 07	Kabelstrang	/LL 89	1	M 482
(1)	928 612 121 19	Kabelstrang	90	1	
(1)	928 612 121 21	Kabelstrang	91-	1	
(1)	927 612 121 04	Kabelstrang	/RL -88	1	
(1)	927 612 121 05	Kabelstrang	/RL 89	1	
(1)	927 612 121 06	Kabelstrang	/RL 89	1	M 482
(1)	927 612 121 18	Kabelstrang	/RL 90	1	
(1)	927 612 121 20	Kabelstrang	/RL 91-	1	
2	928 612 189 01	Masseband		1	
3	928 612 403 00	Kabelstrang	-88	2	
(3)	928 612 404 00	Kabelstrang	89-	2	M 482
4	161 971 975 A	Steckergehäuse		1	
5	928 612 867 00	Leistungsverbinder		1	
6	928 612 874 00	Kappe		1	
7	E 928 612 405 00	Kabelstrang	/L -88	1	
(7)	928 612 420 00	Kabelstrang	/L 89-	1	M 482
8	928 612 406 00	Kabelstrang	/R -88	1	
(8)	928 612 430 00	Kabelstrang	/R 89-	1	M 482
		- ENDE -			

Modell	Jahr	HG	UG	Bildtafel	Einschränkungen	Update	16:21	20.04.2005	PORSCHE	PET	PORSCHE
928	91	9	02	902-20		187					

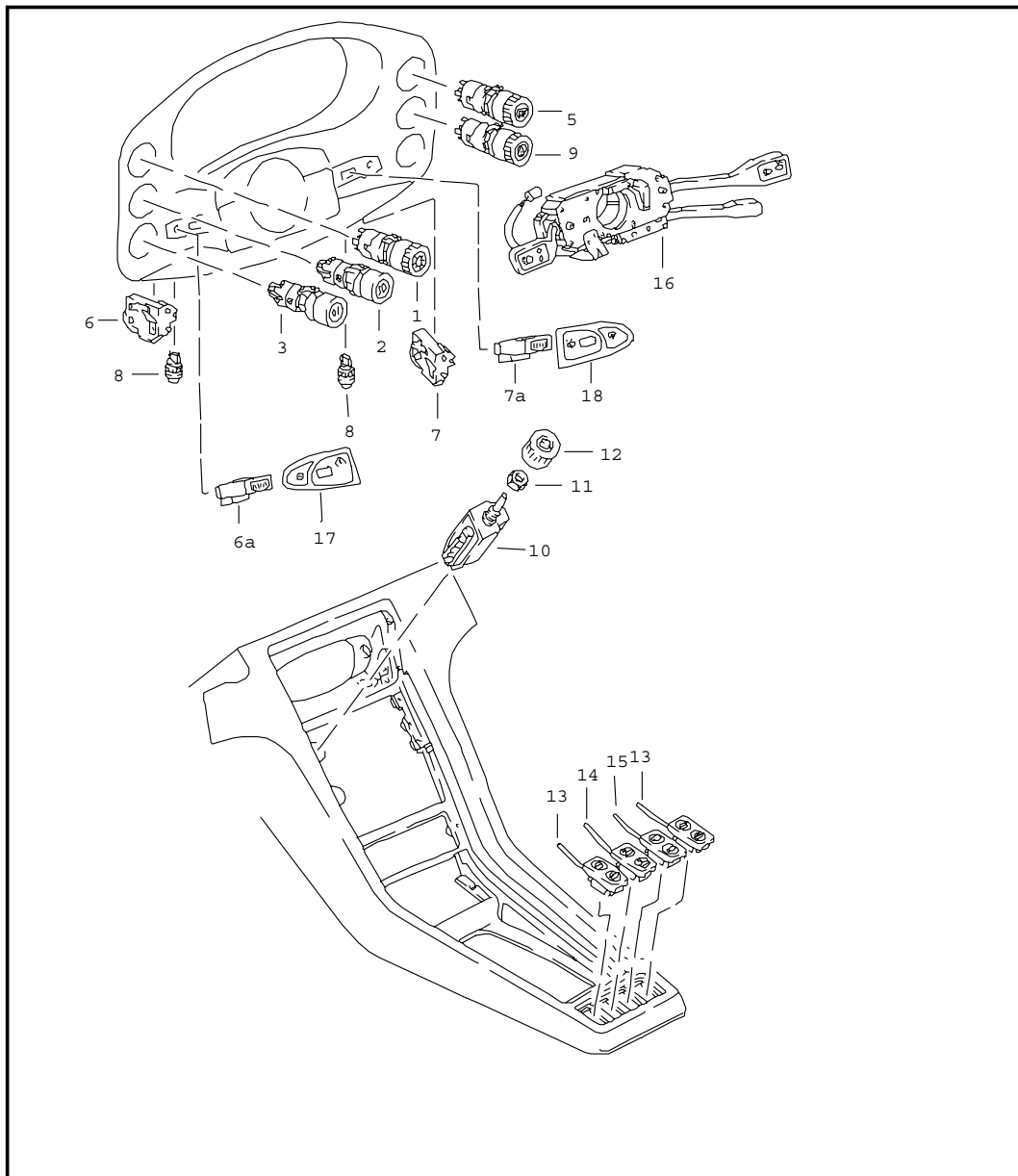


Pos	Teilenummer	Benennung	Bemerkung	St	Modellangabe
		Kabelstrang Heck			
1	928 612 004 33	Kabelstrang	/LL -88	1	M 481
(1)	928 612 004 37	Kabelstrang	88	1	M 637
(1)	928 612 004 39	Kabelstrang	/LL 89	1	M 481
(1)	928 612 004 49	Kabelstrang	/LL 90	1	M 481
(1)	928 612 004 57	Kabelstrang	/LL 91-	1	M 481
(1)	928 612 004 34	Kabelstrang	/LL -88	1	M 249
(1)	928 612 004 40	Kabelstrang	/LL 89	1	M 249
(1)	928 612 004 50	Kabelstrang	/LL 90	1	M 249
(1)	928 612 004 58	Kabelstrang	/LL 91-	1	M 249
(1)	927 612 004 20	Kabelstrang	/RL -88	1	M 481
(1)	927 612 004 22	Kabelstrang	/RL 89	1	M 481
(1)	927 612 004 28	Kabelstrang	/RL 90	1	M 481
(1)	927 612 004 32	Kabelstrang	/RL 91-	1	M 481
(1)	927 612 004 21	Kabelstrang	/RL -88	1	M 249
(1)	927 612 004 23	Kabelstrang	/RL 89	1	M 249
(1)	927 612 004 29	Kabelstrang	/RL 90	1	M 249
(1)	927 612 004 33	Kabelstrang	/RL 91-	1	M 249
-	N 100 641 01	Schmelzsicherung T 1,0 B Heckdeckelentriegelung		1	
-	928 612 479 00	Sicherungshalter Heckdeckelentriegelung		1	
2	928 612 037 01	Kabelstrang		1	
3	928 612 008 07	Kabelstrang	-89	1	
(3)	928 612 008 09	Kabelstrang	90-	1	
(4)	928 612 005 03	Kabelstrang		1	
(4)	928 612 005 04	Kabelstrang	89-	1	M 602
6	928 612 039 01	Kabelstrang	-88	1	
(6)	928 612 039 02	Kabelstrang	89-	1	

Modell	Jahr	HG	UG	Bildtafel	Einschränkungen	Update	16:21	20.04.2005	PORSCHE	PET	PORSCHE
928	91	9	02	902-20		187					

Pos	Teilenummer	Benennung	Bemerkung	St	Modellangabe	Pos	Teilenummer	Benennung	Bemerkung	St	Modellangabe
7	928 612 012 07	Kabelstrang	-90	1	M 249	-	113 941 189	Kabeltuelle Impulsgeber		1	
(7)	928 612 012 08	Kabelstrang	91-	1	M 249	-	E 999 651 158 02	Kabelhalter Impulsgeber		1	
7	928 612 016 02	Kabelstrang Rueckfahrlicht G >> 11H 05467	87	1	M 481 G28.12			Radkasten			
(7)	928 612 016 03	Kabelstrang Rueckfahrlicht G 11H 05468 >>	87-	1	M 481 G28.12	-	999 513 021 40	Kabelbinder Heckdeckel		1	
(7)	928 612 016 03	Kabelstrang	89 90	1		-	477 971 939	Kabelklemme		5	
(7)	928 612 016 04	Kabelstrang	91-	1		-	999 591 380 02	Kabelbefestiger		5	
-	928 612 072 00	Kabelstrang Fuer Kraftstoffpumpe	-88	1	M 460			- ENDE -			
-	928 612 072 00	Kabelstrang Fuer Kraftstoffpumpe	89	1							
8	171 971 998 E	Steckergehaeuse 6-Polig		1							
9	171 971 998 C	Steckergehaeuse 4-Polig		1							
10	901 612 891 01	Steckergehaeuse Dreifach		1							
11	944 612 215 00	Steckergehaeuse 14-Polig		1							
12	171 971 999 A	Steckhuelsingehaeuse 2-Polig		1							
13	171 971 998 A	Steckergehaeuse 2-Polig		1							
14	803 971 979	Buchsengehaeuse		2							
15	928 612 131 00	Steckergehaeuse		1							
16	999 652 269 12	Kontaktfeder Befestigungsteile Getriebe		4							
-	999 651 160 02	Kabelhalter		2							
-	928 612 493 00	Kabelhalter		1	M 249						
-	999 651 168 40	Kabelhalter		1	M 249						

Modell	Jahr	HG	UG	Bildtafel	Einschränkungen	Update	16:22	20.04.2005	PORSCHE	PET	PORSCHE
928	91	9	03	903-00		187					



Pos	Teilenummer	Benennung	Bemerkung	St	Modellangabe
1	928 613 103 00	Schalter Manuell Kombischalter Fuer Licht		1	
2	928 613 111 00	Schalter Fuer Nebelscheinwerfer		1	
3	928 613 109 00	Schalter Fuer Nebelleuchte		1	
(3)	928 613 130 00	Drucktaster	89	1	(J)
	70B	Schwarz Fuer Intensivreinigungsanlage			
5	928 613 107 01	Kombischalter Fuer Heckscheibenheizung		1	
6	928 613 121 01	Potentiometer	-88	1	
6A	928 613 031 00	Potentiometer	90-	1	
	70B	Schwarz			
7	928 613 122 00	Potentiometer Intervallrelais	-89	1	
7A	928 613 015 00	Potentiometer	90-	1	
	70B	Schwarz Intervallrelais			
8	928 613 124 00	Drucktaster Tageskilometerzaehler	-88	1	
(8)	928 613 124 00	Drucktaster Fuer Intensivreinigungsanlage	-89	1	
9	928 613 105 01	Warnblinkschalter		1	
10	928 613 127 00	Geblaeseschalter		1	
11	999 034 007 02	Sechskantflachmutter M 12 X 1		1	
12	928 613 731 01	Drehknopf Geblaeseschalter		1	
-	999 591 434 02	Feder Geblaeseschalter		1	

Modell	Jahr	HG	UG	Bildtafel	Einschränkungen	Update	16:22	20.04.2005	PORSCHE	PET	PORSCHE
928	91	9	03	903-00		187					

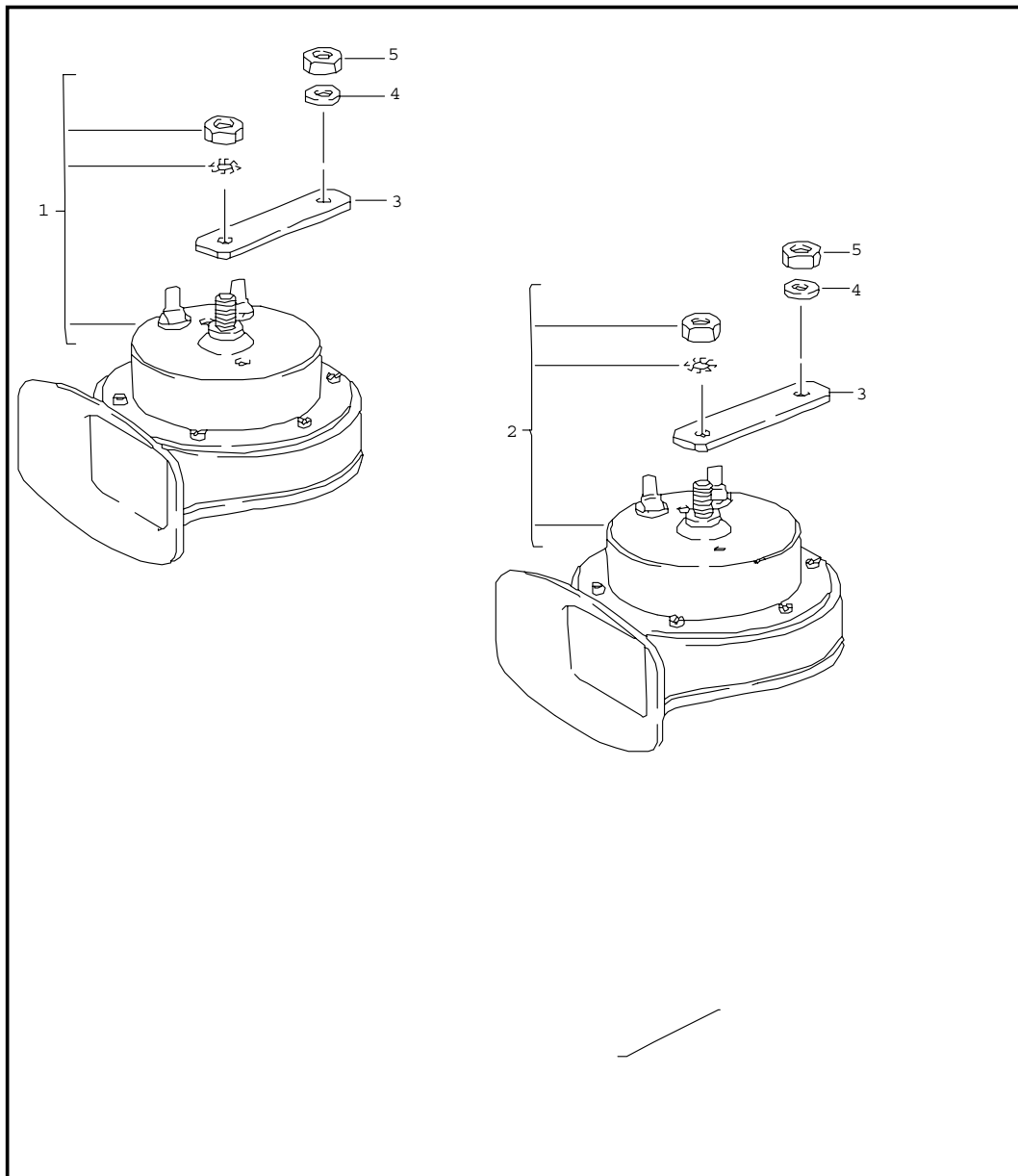
Pos	Teilenummer	Benennung	Bemerkung	St	Modellangabe	Pos	Teilenummer	Benennung	Bemerkung	St	Modellangabe
13	928 613 123 05	Tastschalter Fuer Fensterheber	-89	2		(16)	928 613 333 00	Lenkstockschalter	89	1	
(13)	928 613 123 07	Tastschalter	90-	2			01C	Schwarz Mit Scheinwerferwaschanlage Ohne Tempomat			
	01C	Schwarz Fuer Fensterheber									
(14)	928 613 120 00	Tastschalter	-89	1	M 650	(16)	928 613 330 00	Lenkstockschalter	89	1	
(14)	928 613 120 02	Tastschalter	90-	1	M 650		01C	Schwarz Mit Scheinwerferwaschanlage Mit Tempomat			
	01C	Schwarz									
15	928 613 129 03	Tastschalter Fuer Heckscheibenwischer	-89	1		(16)	928 613 331 00	Lenkstockschalter	89	1	
(15)	928 613 129 04	Tastschalter	90-	1			01C	Schwarz Mit Scheinwerferwaschanlage Mit Tempomat Beschriftung Englisch			
	70B	Schwarz Fuer Heckscheibenwischer									
(15)	928 613 123 04	Attrappe		1		(16)	928 613 332 00	Lenkstockschalter	89	1	(F)
	70B	Schwarz					01C	Schwarz Mit Scheinwerferwaschanlage Mit Tempomat			
		Schalter Aussenspiegel Siehe Gruppe 8/09/10									
16	928 613 101 03	Lenkstockschalter Mit Scheinwerferwaschanlage Ohne Tempomat	-88	1		(16)	964 613 337 00	Lenkstockschalter	90-	1	
(16)	928 613 101 05	Lenkstockschalter Mit Scheinwerferwaschanlage Mit Tempomat	-88	1			01C	Schwarz Mit Scheinwerferwaschanlage Ohne Tempomat			
(16)	928 613 101 06	Lenkstockschalter Mit Scheinwerferwaschanlage Mit Tempomat Beschriftung Englisch	-88	1		(16)	964 613 331 00	Lenkstockschalter	90-	1	
							01C	Schwarz Mit Scheinwerferwaschanlage Mit Tempomat			
(16)	928 613 101 07	Lenkstockschalter Mit Scheinwerferwaschanlage Mit Tempomat	-88	1	(F)	(16)	964 613 333 00	Lenkstockschalter	90-	1	(F)
							01C	Schwarz Mit Scheinwerferwaschanlage Mit Tempomat			

Modell	Jahr	HG	UG	Bildtafel	Einschränkungen	Update	16:22	20.04.2005	PORSCHE	PET	PORSCHE
928	91	9	03	903-00		187					

Pos	Teilenummer	Benennung	Bemerkung	St	Modellangabe	Pos	Teilenummer	Benennung	Bemerkung	St	Modellangabe
(16)	964 613 332 00	Lenkstockschalter	90-	1							
	01C	Schwarz Mit Scheinwerferwaschanlage Mit Tempomat Beschriftung Englisch									
-	964 652 104 00	Kontaktplatte	90-	1							
17	928 613 341 00	Schalter	90-	1							
	70B	Schwarz									
18	928 613 342 00	Schalter	90-	1							
	70B	Schwarz Intensivreinigungsanlage									
-	999 651 165 02	Kabelbefestiger		1							
		- ENDE -									

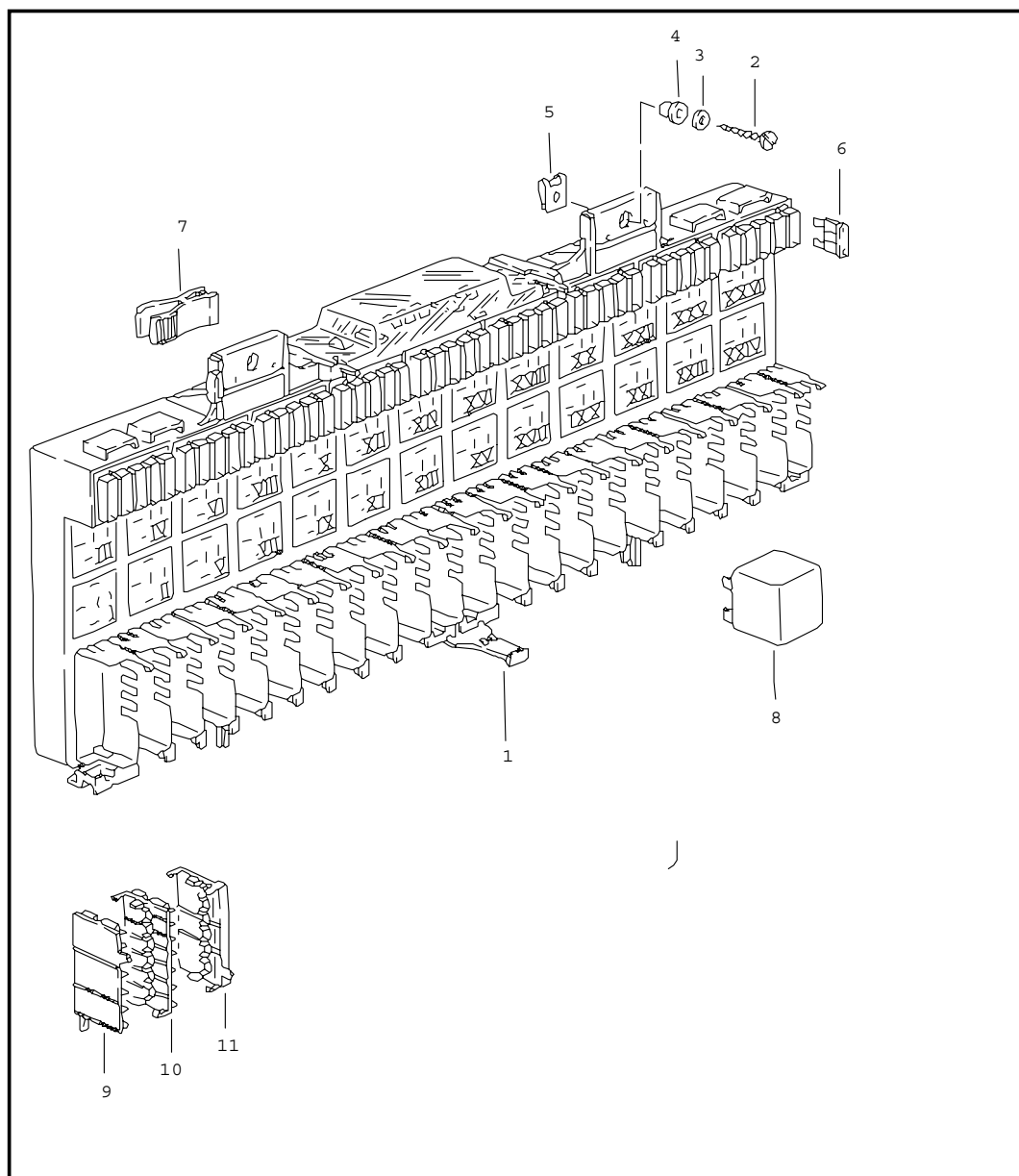


Modell	Jahr	HG	UG	Bildtafel	Einschränkungen	Update	16:22	20.04.2005	PORSCHE	PET	PORSCHE
928	91	9	03	903-05		187					



Pos	Teilenummer	Benennung	Bemerkung	St	Modellangabe
		Fanfare			
1	928 635 221 00	Fanfare Hochton	-89	1	
1	171 951 223	Fanfare Hochton	90-	1	
1	928 635 221 00	Fanfare Hochton	91-	1	
2	928 635 222 00	Fanfare Tiefton	-89	1	
2	171 951 221	Fanfare Tiefton	90-	1	
2	928 635 222 00	Fanfare Tiefton	91-	1	
3	944 635 411 00	Halter	-89	2	
3	928 635 112 00	Halter	90-	2	
4	900 025 007 02	Scheibe A 8		2	
5	900 910 003 02	Sicherungsmutter VM 8		2	
		- ENDE -			

Modell	Jahr	HG	UG	Bildtafel	Einschränkungen	Update	16:22	20.04.2005	PORSCHE	PET	PORSCHE
928	91	9	03	903-10		187					



Pos	Teilenummer	Benennung	Bemerkung	St	Modellangabe
		Zentralelektrik Relais Sicherung			
1 A	928 610 105 16	Traegerplatte		1	
(1)	928 610 105 16	Traegerplatte	-88	1	
(1)	928 610 105 17	Traegerplatte	89	1	
1	928 610 105 19	Traegerplatte	90	1	
(1)	928 610 105 21	Traegerplatte	90	1	M 193
(1)	928 610 105 22	Traegerplatte	91	1	
2	N 013 935 2	Blechschaube BZ 6,3 X 25		2	
3	N 902 076 01	Scheibe 6,4 X 17 X 1,6		2	
4 E	928 628 287 00	Tuelle		2	
5	999 507 034 02	Blechmutter B 6,3		2	
6	999 607 001 00	Sicherung 1 AMP.		X	
(6)	999 607 004 00	Sicherung 5 AMP.		X	
(6)	999 607 005 00	Sicherung 7,5 AMP.		X	
(6)	N 017 131 11	Sicherung 10 AMP.		X	
(6)	999 607 007 00	Sicherung 15 AMP.		X	
(6)	N 017 131 13	Sicherung 20 AMP.		X	
(6)	999 607 009 00	Sicherung 25 AMP.		X	
(6)	999 607 010 00	Sicherung 30 AMP.		X	
7	443 941 802	Werkzeug		1	
		Relais	-88		
I-II	928 615 115 00	Doppelrelais Heckscheibenheizung		1	

Modell	Jahr	HG	UG	Bildtafel	Einschränkungen	Update	16:22	20.04.2005	PORSCHE	PET	PORSCHE
928	91	9	03	903-10		187					

Pos	Teilenummer	Benennung	Bemerkung	St	Modellangabe	Pos	Teilenummer	Benennung	Bemerkung	St	Modellangabe
IV	141 951 253 B	Relais X-Kontakt		1		XXII	928 615 125 00	Bruecke Rueckfahrlicht		1	M 481
V	111 953 227 D	Blinkgeber		1		XXII	141 951 253 B	Relais Rueckfahrlicht		1	M 249
(V)	928 615 131 00	Blinkgeber Anhaengevorrichtung		1	M 208	XXIII	928 618 107 04	Relais Scheinwerfer		1	
VI	928 615 128 00	Relais Fensterheber		1		XXIV	928 618 107 04	Relais Scheinwerfer		1	
VII U	928 618 205 00	Intervallrelais		1		XXIII	928 618 107 01	Relais Scheinwerfer		1	(GB)
VII	993 615 101 00	Schaltgeraet		1		XXIV	928 618 107 01	Relais Scheinwerfer		1	(GB)
VIII	141 951 253 B	Relais Defroster		1		XXV	141 951 253 B	Relais Lh-Jetronic		1	
IX	928 618 113 01	Relais Intensivreinigungsanlage		1		I-II	928 615 115 00	Doppelrelais Heckscheibenheizung	89	1	
X	141 951 253 B	Relais Frischluftkasten		1		IV	141 951 253 B	Relais X-Kontakt		1	
XI	928 618 223 00	Entstoerdrossel		1		V	111 953 227 D	Blinkgeber		1	
XII	141 951 253 B	Relais Fanfare		1		V	944 615 112 02	Relais Anhaengevorrichtung		1	M 208
XIII	141 951 253 B	Relais Nebelscheinwerfer		1		VI	944 615 112 02	Relais Fensterheber		1	
XIII	928 615 117 02	Relais Nebelscheinwerfer		1	M 193	VI	944 615 116 00	Relais Fensterheber		1	(AUS)
XIV	141 951 253 B	Relais Anlasser		1		VII	993 615 101 00	Schaltgeraet		1	
XV	928 618 109 01	Relais Kickdown		1	M 249	VII I	141 951 253 B	Relais Defroster		1	
XVI	928 615 203 00	Relais Zuendsteuergeraet		1		IX	928 618 113 01	Relais Intensivreinigungsanlage		1	
XVII	928 615 124 01	Relais Abs		1		X	141 951 253 B	Relais Geblaese		1	
XVIII	944 615 119 00	Relais Kuehlluftregelung		1		XI	928 618 223 00	Entstoerdrossel		1	
XIX	928 618 111 00	Relais Scheinwerferwaschanlage		1		XII	141 951 253 B	Relais Fanfare		1	
XX	141 951 253 B	Relais Kraftstoffpumpe		1		XIII	141 951 253 B	Relais Nebelscheinwerfer		1	
XXI	928 618 225 01	Relais Innenleuchte		1							

Modell	Jahr	HG	UG	Bildtafel	Einschränkungen	Update	16:22	20.04.2005	PORSCHE	PET	PORSCHE
928	91	9	03	903-10		187					

Pos	Teilenummer	Benennung	Bemerkung	St	Modellangabe	Pos	Teilenummer	Benennung	Bemerkung	St	Modellangabe
XIII	928 615 117 02	Relais Nebelscheinwerfer		1	M 193	VI	944 615 119 00	Relais Kuehlluftregelung		1	
XIV	141 951 253 B	Relais Anlasser		1		VII	928 618 111 00	Relais Scheinwerferwaschanlage		1	
XV	928 618 108 00	Relais Kickdown		1		IX	141 951 253 B	Relais Nebelscheinwerfer		1	M 193
XVI	928 615 203 00	Relais Zuendsteuergeraet		1		IX	928 618 113 01	Relais Intensivreinigungsanlage		1	
XVII	928 615 124 01	Relais Abs		1		X	141 951 253 B	Relais X-Kontakt		1	
XVIII	944 615 119 00	Relais Kuehlluftregelung		1		XI	993 615 101 00	Schaltgeraet		1	
XIX	928 618 111 00	Relais Scheinwerferwaschanlage		1		XII	141 951 253 B	Relais Geblaese		1	
XX	141 951 253 B	Relais Kraftstoffpumpe		1		XIII	111 953 227 D	Blinkgeber		1	
XXI	928 618 225 01	Relais Innenleuchte		1		XIII	928 615 131 00	Blinkgeber Anhaengevorrichtung		1	M 208
XXII	928 615 125 00	Bruecke Rueckfahrlicht		1	M 481	XIV	141 951 253 B	Relais Defroster		1	
XXII	928 615 114 00	Relais Rueckfahrlicht		1	M 249	XV	928 615 124 01	Relais Abs		1	
XXIII	928 618 107 04	Relais Scheinwerfer		1		XVI	141 951 253 B	Relais Fanfare		1	
XXIV	928 618 107 04	Relais Scheinwerfer		1		XVII	928 618 108 00	Relais Kickdown		1	M 249
XXIII	928 618 107 01	Relais Scheinwerfer		1	(GB)	XVIII	928 615 125 00	Bruecke Rueckfahrlicht		1	M 481
XXIV	928 618 107 01	Relais Scheinwerfer		1	(GB)	XVIII	928 615 114 00	Relais Rueckfahrlicht		1	M 249
XXV	141 951 253 B	Relais Lh-Jetronic		1		XIX	928 618 225 01	Relais Innenleuchte		1	
I-II	928 615 115 00	Doppelrelais Heckscheibenheizung		1		XXI	928 618 223 00	Entstoerdrossel		1	
IV	141 951 253 B	Relais Nebelscheinwerfer		1		XXII	928 615 203 00	Relais Zuendsteuergeraet		1	
V	141 951 253 B	Relais Anlasser		1		XXIII	928 618 107 04	Relais Scheinwerfer		1	
			90			XXIV	928 618 107 04	Relais Scheinwerfer		1	

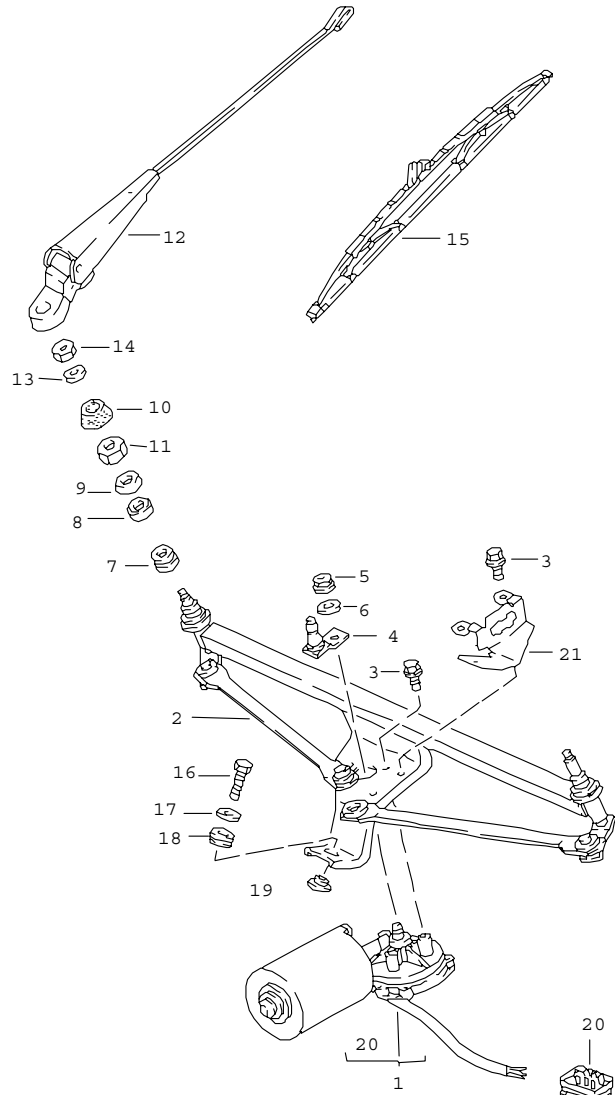
Modell	Jahr	HG	UG	Bildtafel	Einschränkungen	Update	16:22	20.04.2005	PORSCHE	PET	PORSCHE
928	91	9	03	903-10		187					

Pos	Teilenummer	Benennung	Bemerkung	St	Modellangabe	Pos	Teilenummer	Benennung	Bemerkung	St	Modellangabe
XXIII	928 618 107 01	Relais Scheinwerfer		1	(GB)	XVII	928 618 108 00	Relais Kickdown		1	M 249
XXIV	928 618 107 01	Relais Scheinwerfer		1	(GB)	XVIII	928 615 125 00	Bruecke Rueckfahrlicht		1	M 481
XXV	141 951 253 B	Relais Lh-Jetronic		1		XVIII	928 615 114 00	Relais Rueckfahrlicht		1	M 249
XXVI	141 951 253 B	Relais Kraftstoffpumpe		1		XIX	964 618 221 00	Steuergeraet Geschwindigkeitsanzeige		1	
		Relais	91-			XXI	928 618 223 00	Entstoerdrossel		1	
I-II	928 615 115 00	Doppelrelais Heckscheibenheizung		1		XXII	928 615 203 00	Relais Zuendsteuergeraet		1	
IV	141 951 253 B	Relais Nebelscheinwerfer		1		XXIII	928 618 107 04	Doppelrelais Fuer		1	
V	141 951 253 B	Relais Anlasser		1		XXIV	928 618 107 04	Scheinwerfer		1	
VII	928 618 111 00	Relais Scheinwerferwaschanlage		1		XXV	141 951 253 B	Relais Lh-Jetronic		1	
VIII	141 951 253 B	Relais Nebelscheinwerfer		1	(J)	XXVI	141 951 253 B	Relais Kraftstoffpumpe		1	
VIII	928 615 125 00	Bruecke Nebelscheinwerfer		1				Relais Fuer Vordersitz Elektrisch Verstellbar Siehe Gruppe 8/08/20			
IX	928 618 113 01	Relais Intensivreinigungsanlage		1				Relais Mittelkonsole			
X	141 951 253 B	Relais X-Kontakt		1		-	928 618 102 03	Relais Sicherheitsgurt		1	
XI	993 615 101 00	Schaltgeraet		1		-	928 618 104 00	Relais Heckscheibenwischer		1	
XII	141 951 253 B	Relais Geblaese		1		-	911 617 119 00	Schaltgeraet Abgaskontrolle		2	(J)
XIII	111 953 227 D	Blinkgeber		1		-	928 637 160 00	Relais	89-	1	M 525
XIII	928 615 131 00	Blinkgeber Anhaengevorrichtung		1	M 208	-	928 637 160 00	Relais	89-	1	M 533
XIV	141 951 253 B	Relais Defroster		1				Stecker			
XV	928 615 124 01	Relais Abs		1		9	928 612 331 00	Anfangsgehaeuse Rot		8	
XVI	141 951 253 B	Relais Fanfare		1		(9)	928 612 331 00	Anfangsgehaeuse Schwarz		14	

Modell	Jahr	HG	UG	Bildtafel	Einschränkungen	Update	16:22	20.04.2005	PORSCHE	PET	PORSCHE
928	91	9	03	903-10		187					

Pos	Teilenummer	Benennung	Bemerkung	St	Modellangabe	Pos	Teilenummer	Benennung	Bemerkung	St	Modellangabe
10	928 612 332 00	Modulgehaeuse		22		(11)	928 612 335 25	Codierelement -U-		1	
11	928 612 335 25	Codierelement -A-		1		(11)	928 612 335 25	Codierelement -V-		1	
(11)	928 612 335 25	Codierelement -B-		1		(11)	928 612 335 25	Codierelement -W-		1	
(11)	928 612 335 25	Codierelement -C-		1				- ENDE -			
(11)	928 612 335 25	Codierelement -D-		1							
(11)	928 612 335 25	Codierelement -E-		1							
(11)	928 612 335 25	Codierelement -F-		1							
(11)	928 612 335 25	Codierelement -G-		1							
(11)	928 612 335 25	Codierelement -H-		1							
(11)	928 612 335 25	Codierelement -J-		1							
(11)	928 612 335 25	Codierelement -K-		1							
(11)	928 612 335 25	Codierelement -L-		1							
(11)	928 612 335 25	Codierelement -M-		1							
(11)	928 612 335 25	Codierelement -N-		1							
(11)	928 612 335 25	Codierelement -O-		1							
(11)	928 612 335 25	Codierelement -P-		1							
(11)	928 612 335 25	Codierelement -Q-		1							
(11)	928 612 335 25	Codierelement -R-		1							
(11)	928 612 335 25	Codierelement -S-		1							
(11)	928 612 335 25	Codierelement -T-		1							

Modell	Jahr	HG	UG	Bildtafel	Einschränkungen	Update	16:23	20.04.2005	PORSCHE	PET	PORSCHE
928	91	9	04	904-00		187					



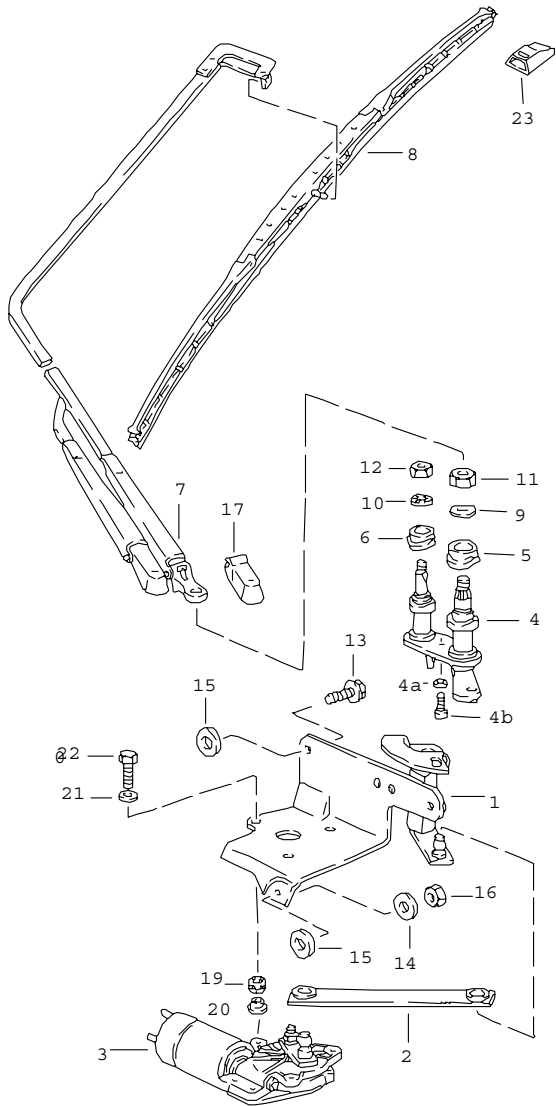
Pos	Teilenummer	Benennung	Bemerkung	St	Modellangabe
		Scheibenwischeranlage			
1	944 628 303 01	Wischermotor	/LL	1	
1	927 628 303 03	Wischermotor	/RL	1	
2	928 628 221 03	Kurbeltrieb	/LL	1	
2	927 628 221 03	Kurbeltrieb	/RL	1	
3	900 278 002 02	Sechskantschraube CM 6 X 16	-90	3	
(3)	999 217 164 02	Sechskantschraube M 6 X 15	91-	3	
4	A 928 628 243 04	Hebel		1	
(4)	928 628 243 04	Hebel		1	
5	900 076 025 02	Sechskantmutter		1	
6	N 012 229 3	Federscheibe		1	
7	944 628 129 00	Gummibuchse		2	
8	944 628 128 00	Buechse		2	
9	944 628 125 00	Scheibe		2	
10	928 628 716 02	Tuelle	/R	1	
(10)	928 628 717 01	Tuelle	/R	1	
11	999 034 013 02	Sechskantmutter		2	
12	928 628 213 10	Wischerarm	/LL -90	2	
(12)	928 628 213 10	Wischerarm	/LL 91-	2	
(12)	927 628 213 06	Wischerarm	/RL -90	2	
(12)	927 628 213 06	Wischerarm	/RL 91-	2	
-	928 628 623 00	Kappe	-90	2	
-	928 628 623 01	Kappe	91-	2	
		01C Satinschwarz			
13	803 955 437	Scheibe		2	
14	900 076 025 02	Sechskantmutter		2	
(15)	928 628 217 05	Wischerblatt	/LL	2	
(15)	927 628 217 00	Wischerblatt	/RL	2	

Modell	Jahr	HG	UG	Bildtafel	Einschränkungen	Update	16:23	20.04.2005	PORSCHE	PET	PORSCHE
928	91	9	04	904-00		187					

Pos	Teilenummer	Benennung	Bemerkung	St	Modellangabe	Pos	Teilenummer	Benennung	Bemerkung	St	Modellangabe
(15)	928 628 901 02	Wischerblatt	91-	2							
16	N 010 217 9	Sechskantschraube M 6 X 20		1							
17	N 902 707 01	Scheibe 6,1 X 18 X 1,5		1							
18	944 628 126 00	Tuelle		1							
19	944 628 127 00	Buchse		1							
-	999 507 246 02	Blechmutter M 6		1							
20	911 612 867 02	Stecker		1							
21	928 628 230 00	Halteblech	/LL	1							
(21)	927 628 230 00	Halteblech	/RL	1							
		- ENDE -									



Modell	Jahr	HG	UG	Bildtafel	Einschränkungen	Update	16:23	20.04.2005	PORSCHE	PET	PORSCHE
928	91	9	04	904-05		187					

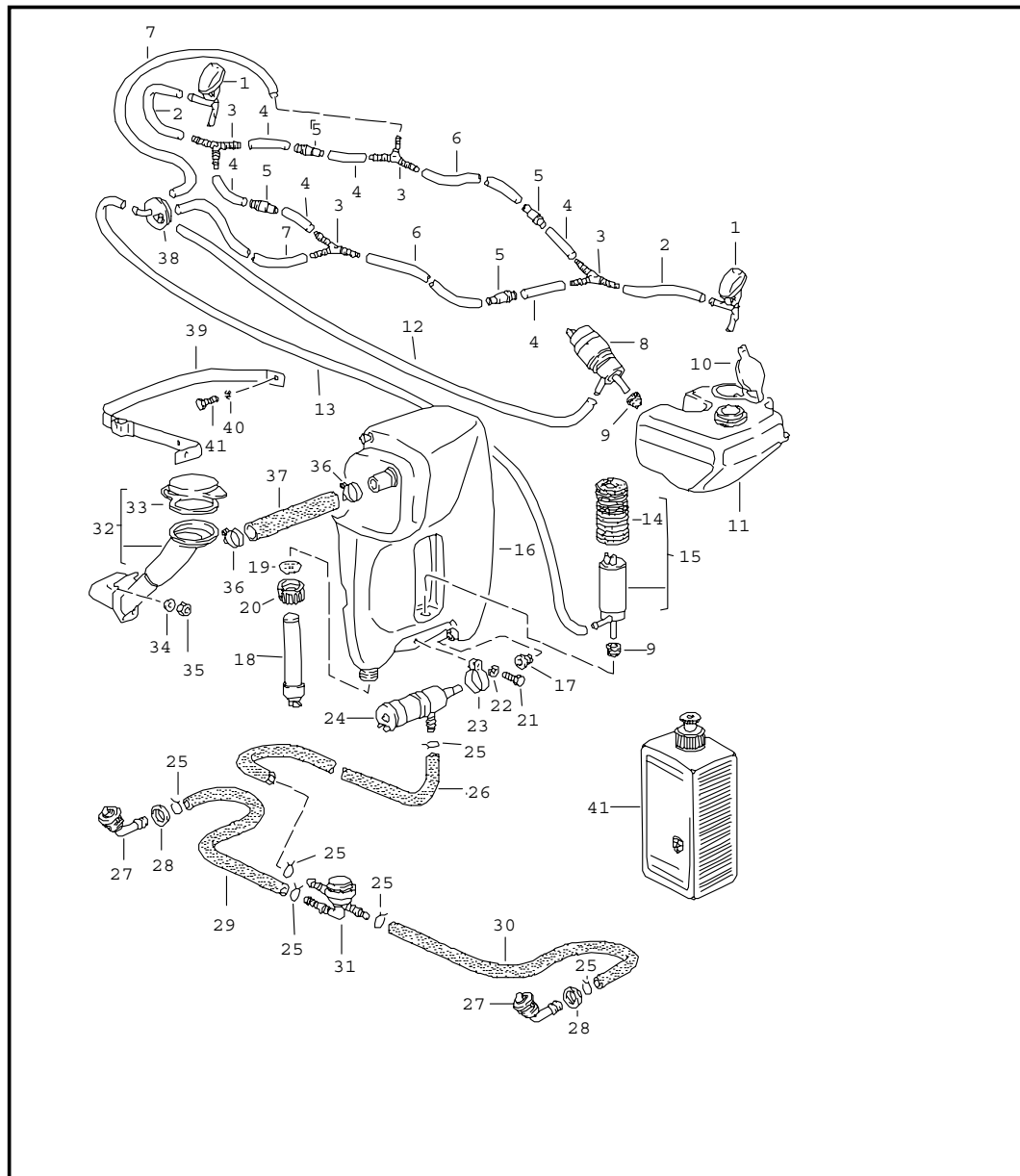


Pos	Teilenummer	Benennung	Bemerkung	St	Modellangabe
		Heckscheibenwischer			
1	928 628 071 03	Motorkonsole Mit Lager	-90	1	
1	928 628 071 03	Motorkonsole Mit Lager	91-	1	
2	928 628 202 02	Gelenkstange		1	
3	928 628 403 02	Wischermotor		1	
4	928 628 309 03	Wischerlager		1	
4A	N 012 007 02	Federring A 6		1	
4B	900 075 057 02	Sechskantschraube		1	
5	928 628 325 01	Buchse		1	
6	928 628 326 01	Buchse		1	
7	928 628 610 05	Wischerarm		1	
8	928 628 218 01	Wischerblatt	-90	1	
(8)	928 628 218 01	Wischerblatt	91-	1	
9	803 955 437	Scheibe B 8		1	
10	N 011 524 7	Scheibe 6,4		1	
11	900 076 025 02	Sechskantmutter M 8		1	
12	900 076 010 02	Sechskantmutter M 6		1	
13	900 075 338 02	Sechskantschraube M 6 X 25		2	
14	N 011 524 7	Scheibe 6,4 X 14		3	
15	N 011 666 7	Scheibe 6,4		X	
16	900 910 010 09	Sicherungsmutter VM 6		1	
(17)	928 628 623 00	Kappe		2	M 471

Modell	Jahr	HG	UG	Bildtafel	Einschränkungen	Update	16:23	20.04.2005	PORSCHE	PET	PORSCHE
928	91	9	04	904-05		187					

Pos	Teilenummer	Benennung	Bemerkung	St	Modellangabe	Pos	Teilenummer	Benennung	Bemerkung	St	Modellangabe
17	928 628 621 00	Klappkappe Fuehrungsstange		1							
(17)	928 628 622 00	Klappkappe Wischerarm		1							
		Relais Fuer Heckscheibenwischer Siehe Gruppe 9/03/10									
19	E 928 628 287 00	Tuelle		3							
20	928 628 289 00	Buchse		3							
21	N 011 524 7	Scheibe 6,4		3							
22	900 075 014 02	Sechskantschraube M 6 X 18		3							
23	928 628 428 00	Kappe	-89	1							
		- ENDE -									

Modell	Jahr	HG	UG	Bildtafel	Einschränkungen	Update	16:23	20.04.2005	PORSCHE	PET	PORSCHE
928	91	9	04	904-10		187					

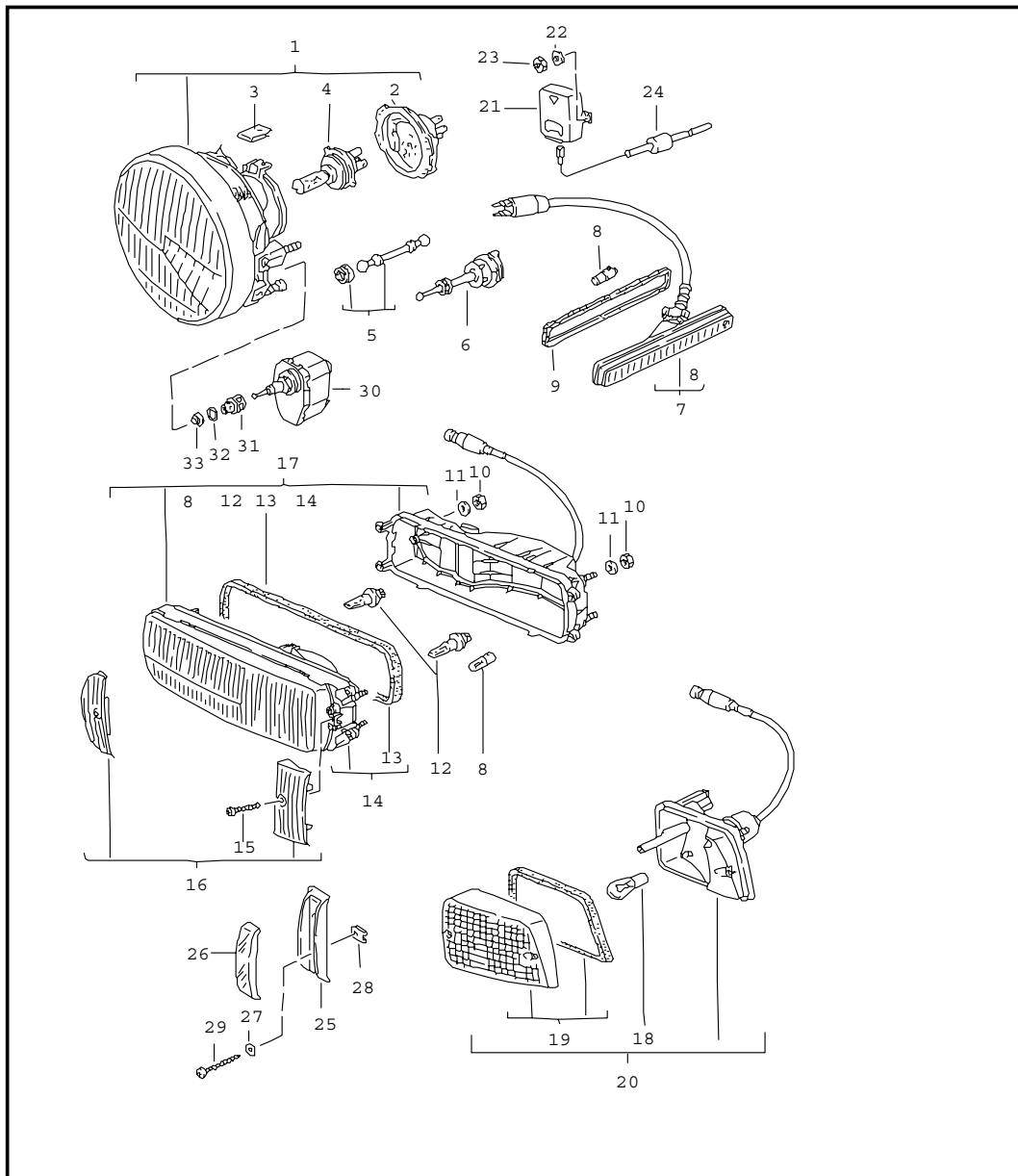


Pos	Teilenummer	Benennung	Bemerkung	St	Modellangabe
		Scheibenwaschanlage Scheinwerferwaschanlage Intensivreinigungsanlage			
1	928 628 077 00	Duese		2	
-	999 181 722 40	Schlauch 4,6 X 1,8		*	
2	-	120 MM		2	
3	999 137 054 40	Y-Stueck		4	
-	999 181 722 40	Schlauch 4,6 X 1,8		*	
4	-	60 MM		6	
5	914 628 215 00	Ventil		4	
-	999 181 722 40	Schlauch 4,6 X 1,8		*	
6	-	230 MM		2	
7	-	270 MM		2	
8	431 955 651	Pumpe		1	
9	431 955 465 B	Dichtung		2	
10	928 528 183 03	Verschlussdeckel		1	
11	928 528 091 00	Behaelter	/LL	1	
(11)	927 528 091 00	Behaelter	/RL	1	
-	999 181 722 40	Schlauch 4,6 X 1,8		*	
12	-	780 MM		1	
13	-	1000 MM		1	
14	928 612 504 00	Gummilager	-88	1	
(14) U	928 612 504 01	Gummituelle	89-	1	
(15)	928 628 172 01	Pumpe	-88	1	
(15)	928 628 172 01	Pumpe	89-	1	
16 A	928 528 075 01	Behaelter		1	
(16)	928 528 075 01	Behaelter		1	
17	928 628 193 00	Dichtung		1	

Modell	Jahr	HG	UG	Bildtafel	Einschränkungen	Update	16:23	20.04.2005	PORSCHE	PET	PORSCHE
928	91	9	04	904-10		187					

Pos	Teilenummer	Benennung	Bemerkung	St	Modellangabe	Pos	Teilenummer	Benennung	Bemerkung	St	Modellangabe
18	928 641 501 01	Vorratsschalter		1		37	-	270 MM		1	
19	928 628 737 00	Dichtring		1		38	928 528 073 04	Schlauchverbinder		1	
20	928 628 735 00	Verschlusskappe		1		39	928 628 087 01	Spannband		1	
21	900 075 014 02	Sechskantschraube M 6 X 18		1		40	E 900 115 004 01	Faecherscheibe 8,4		2	
22	N 011 524 7	Scheibe 6,4		1		41	900 075 085 02	Sechskantschraube M 8 X 20		2	
23	928 628 185 01	Spannband		1		42	928 628 931 00	Silicone-Remover 1000 ML		1	
24	191 955 681	Pumpe		1							
25	999 512 489 00	Schlauchklemme		6					- ENDE -		
-	999 181 806 40	Schlauch		*							
26	-	2300 MM		1							
27	928 528 071 02	Duesentraeger		2							
-	944 628 803 00	Gummischeibe		4							
28	900 281 002 40	Sechskantmutter		2							
-	999 181 806 40	Schlauch		*							
29	-	400 MM		1							
30	-	900 MM		1							
31	281 955 187	Ventil		1							
32	928 528 179 01	Einfuellstutzen	/LL	1							
(32)	927 528 085 02	Einfuellstutzen	/RL	1							
33	928 528 181 02	Verschlussdeckel		1							
34	900 025 002 02	Scheibe A 4,3	/LL	2							
35	N 043 890 1	Blechschrabe B 4,2 X 9,5	/LL	2							
(34)	900 151 003 02	Scheibe 6,4	/RL	2							
(35)	900 076 010 02	Sechskantmutter M 6	/RL	2							
36	999 512 272 02	Schlauchschelle		2							
-	999 181 286 50	Schlauch		*							

Modell	Jahr	HG	UG	Bildtafel	Einschränkungen	Update	16:23	20.04.2005	PORSCHE	PET	PORSCHE
928	91	9	05	905-00		187					

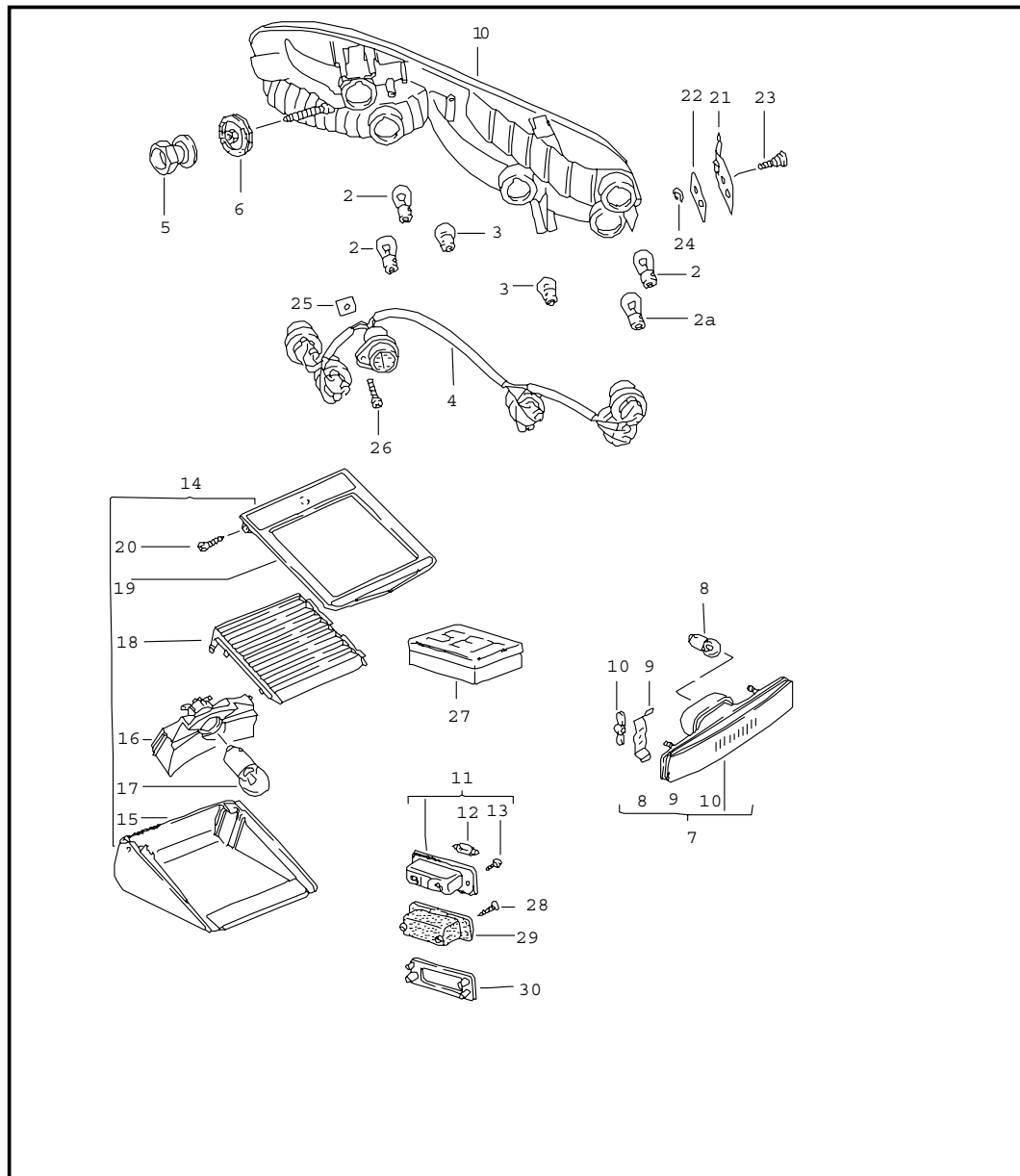


Pos	Teilenummer	Benennung	Bemerkung	St	Modellangabe
1	928 631 101 03	Scheinwerfer H-4	/LL	2	
(1)	928 631 102 01	Scheinwerfer H-4	/RL	2	M 492
(1)	928 631 101 04	Scheinwerfer H-4		2	(F)
2	928 631 923 00	Schutzhaube		2	
3	999 591 751 02	Blechmutter B 3,9		6	
4	999 631 202 90	Halogen-Gluehlampe H-4		2	
(4)	999 631 202 91	Halogen-Gluehlampe H-4		2	(F)
5	928 631 203 03	Bolzen	-89	2	
6	928 631 201 02	Befestigungshalter	-89	2	
7	928 631 410 01	Seitenblinkleuchte	-90	2	
(7)	928 631 410 01	Seitenblinkleuchte	91-	2	
8	900 631 103 90	Gluehlampe 12 V-4 W		4	
9	928 631 448 00	Dichtung		2	
10	N 011 005 14	Sechskantmutter M 5		6	
11	N 011 665 3	Scheibe B 5,3		6	
(11)	944 503 255 00	Distanzscheibe		6	
12	900 631 126 90	Halogen-Gluehlampe H-3		4	
13	951 631 167 00	Dichtung		2	
14	928 631 951 00	Leuchteneinsatz	/L	1	
(14)	928 631 952 00	Leuchteneinsatz	/R	1	
(14)	928 631 951 01	Leuchteneinsatz	/L	1	(F)
(14)	928 631 952 01	Leuchteneinsatz	/R	1	(F)

Modell	Jahr	HG	UG	Bildtafel	Einschränkungen	Update	16:23	20.04.2005	PORSCHE	PET	PORSCHE
928	91	9	05	905-00		187					

Pos	Teilenummer	Benennung	Bemerkung	St	Modellangabe	Pos	Teilenummer	Benennung	Bemerkung	St	Modellangabe
15	900 143 004 00	Kreuzschlitzschraube		4		29	900 143 084 07	Linzenblechschraube		4	(SA)
16	928 631 961 00	Abdeckblende		2		30	928 624 163 00	Verstellmotor	90-	2	
(16)	928 631 963 00	Abdeckblende		2	(F)	31	928 631 106 00	Adapter	90-	2	
17	928 631 405 00	Zusatzscheinwerfer	/L	1		32	928 624 165 00	Dichtring	90-	2	
(17)	928 631 406 00	Zusatzscheinwerfer	/R	1		33	928 631 215 00	Sicherungsring	90-	2	
(17) E	928 631 407 00	Zusatzscheinwerfer	/R	1	(F)			- ENDE -			
(17)	928 631 408 00	Zusatzscheinwerfer		1	(F)						
18	900 631 127 90	Gluehlampe 12 V-21 W		2							
19	928 631 929 01	Lichtscheibe	/L	1							
(19)	928 631 930 01	Lichtscheibe	/R	1							
20	928 631 421 21	Blinkleuchte	/L	1							
(20)	928 631 421 20	Blinkleuchte	/R	1							
21 E	911 618 231 00	Steuergeraet	-88	1	(GB)						
22	900 025 003 02	Unterlegscheibe A 5,3	-88	2	(GB)						
23	N 011 005 14	Sechskantmutter M 5	-88	2	(GB)						
24	927 612 220 00	Einzelleitung Mit Diode F >>92HS8 41006		1	(GB)						
(24)	927 612 220 00	Einzelleitung Mit Diode F >>92HS8 40937		1	(GB)						
(25)	928 505 045 20	Schutzsteg		2	(SA)						
25 A	928 505 045 20	Schutzsteg		2	(SA)						
25	928 505 045 20	Schutzsteg 70B Schwarz		2							
26	928 505 045 20	Kappe		2	(SA)						
27	N 011 663 3	Scheibe B 3,7		4	(SA)						
28	999 591 349 02	Blechmutter		4	(SA)						

Modell	Jahr	HG	UG	Bildtafel	Einschränkungen	Update	16:24	20.04.2005	PORSCHE	PET	PORSCHE
928	91	9	05	905-10		187					



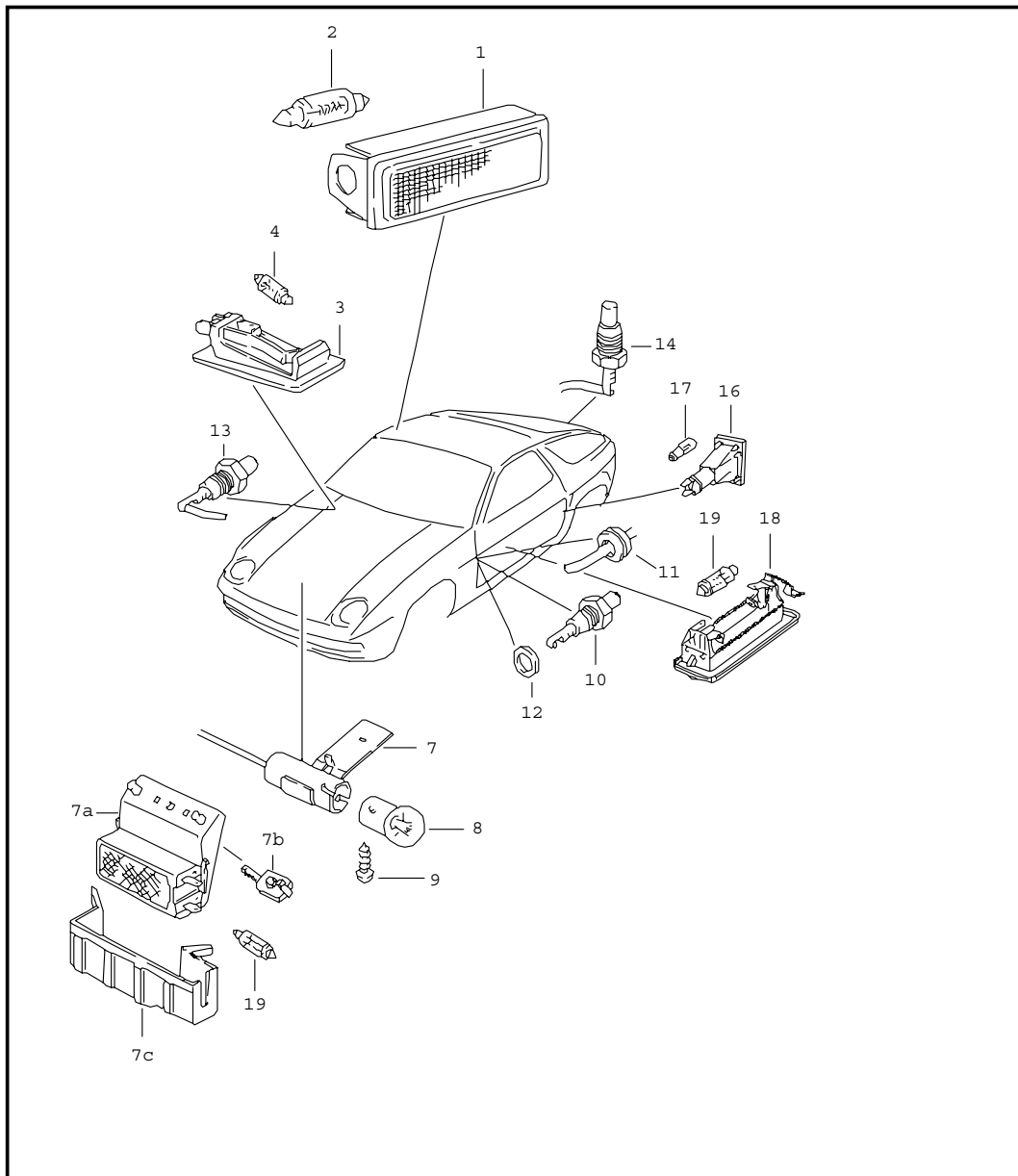
Pos	Teilenummer	Benennung	Bemerkung	St	Modellangabe
		Heckleuchte			
		Heckleuchte 1987-1991 Austausch Paarweise			
1	928 631 483 00	Heckleuchte Ohne Nebelschlussleuchte	/L	1	
(1)	928 631 483 00	Heckleuchte Ohne Nebelschlussleuchte	/L	1	(J)
(1)	928 631 484 00	Heckleuchte Ohne Nebelschlussleuchte	/R	1	
(1)	928 631 484 00	Heckleuchte Ohne Nebelschlussleuchte	/R	1	(J)
(1) A	928 631 483 00	Heckleuchte Mit Nebelschlussleuchte	/L	1	
(1)	928 631 483 00	Heckleuchte Mit Nebelschlussleuchte	/L	1	
(1) A	928 631 484 00	Heckleuchte Mit Nebelschlussleuchte	/R	1	
(1)	928 631 484 00	Heckleuchte Mit Nebelschlussleuchte	/R	1	
2	900 631 127 90	Gluehlampe 12 V - 21 W		3	
2A	999 631 024 90	Gluehlampe 12 V - 21/4 W		1	
3	900 631 104 90	Gluehlampe 12 V - 5 W		3	
4 E	928 631 465 01	Kabelstrang Ohne Nebelschlussleuchte	-89	2	
(4)	928 631 465 00	Kabelstrang Mit Nebelschlussleuchte		2	
5	928 631 468 00	Sechskantmutter		2	
6	928 631 467 00	Scheibe		2	
-	999 703 066 50	Tuelle		2	
11	928 631 620 00	Kennzeichenleuchte	-88	2	
(11) A	964 631 620 01	Kennzeichenleuchte	89-	2	
(11)	964 631 620 01	Kennzeichenleuchte	89-	2	

Modell	Jahr	HG	UG	Bildtafel	Einschränkungen	Update	16:24	20.04.2005	PORSCHE	PET	PORSCHE
928	91	9	05	905-10		187					

Pos	Teilenummer	Benennung	Bemerkung	St	Modellangabe	Pos	Teilenummer	Benennung	Bemerkung	St	Modellangabe
	01C	Schwarz									
12	900 631 105 90	Gluehlampe	- 88	2							
(12)	900 631 105 90	Gluehlampe 12 V - 5 W	89-	2							
13	900 145 044 07	Blechschaube	- 88	4							
(13)	999 919 084 07	Blechschaube B 4,2 X 22	89-	4							
14	928 631 070 00	Zusatzbremsleuchte		1							
15	928 631 460 00	Leuchtengehaeuse		1							
16	928 631 471 00	Reflektor		1							
17	900 631 127 90	Gluehlampe		1							
18	928 631 472 00	Lichtscheibe		1							
19	928 631 061 00	Leuchtenrahmen		1							
20	900 145 099 07	Linsensenkblechschaube B 4,9 X 13		2							
21	928 631 457 01	Halter		2							
22	928 631 459 01	Platte		2							
23	999 014 013 02	Zylinderschraube		4							
24	N 012 432 1	Sicherungsscheibe		4							
25	928 631 919 00	Abdeckplatte		2							
26	N 014 133 8	Linsenschraube M 5 X 12		2							
27	A 000 043 069 00	Klebeset Fuer Leuchtenrahmen Heckscheibe		1							
28	999 919 067 02	Senkschraube KA 3 X 10		4							
29	964 612 620 00	Kappe		2							
30	928 631 603 00	Befestigungsplatte		2							
		- ENDE -									



Modell	Jahr	HG	UG	Bildtafel	Einschränkungen	Update	16:24	20.04.2005	PORSCHE	PET	PORSCHE
928	91	9	05	905-15		187					

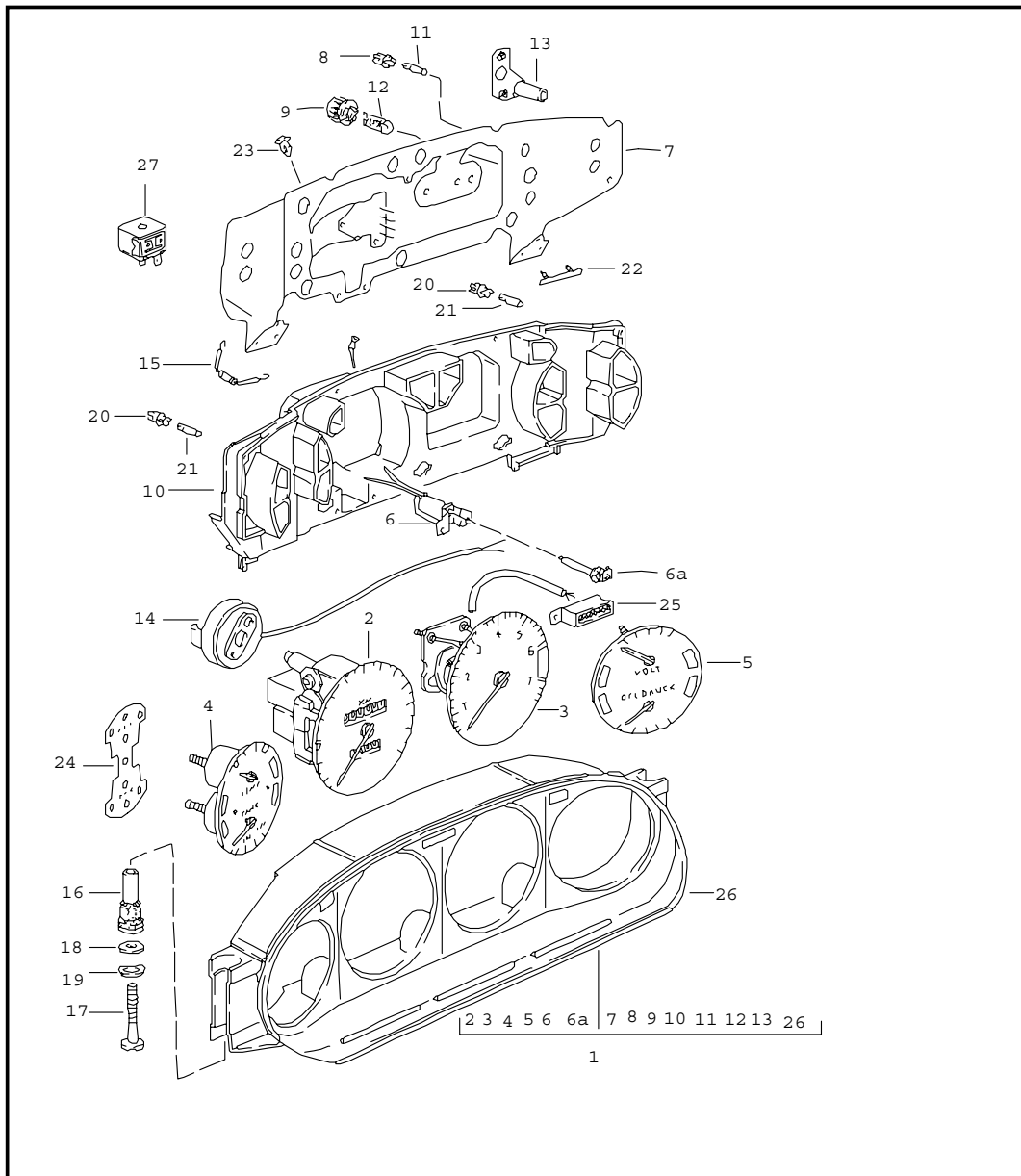


Pos	Teilenummer	Benennung	Bemerkung	St	Modellangabe
		Innenleuchten			
1	911 632 102 00	Leuchte Vorn Hinten Heckdeckel		3 1 1 1	
2	900 631 106 90	Sofittenlampe 12 V - 10 W		3	
3	928 632 101 00	Handschuhkastenleuchte		1	
4	999 631 018 90	Gluehlampe 12 V - 3 W		1	
(7) E	928 632 105 01	Motorraumleuchte	-90	1	
7A	928 632 111 01	Leuchte	91-	1	
7B	928 632 113 00	Kappe	91-	1	
7C	928 632 112 00	Schutzkappe	91-	1	
8	900 631 115 90	Gluehlampe 12 V - 10 W		1	
9	N 013 970 5	Blechschaube B 4,8 X 9,5	-90	1	
(9)	900 143 164 02	Kombischaube BZ 4,2 X 13 Z1	91-	1	
-	999 507 050 40	Spreizmutter	91-	1	
10	928 613 147 00	Tuerkontaktschalter		2	
11	321 971 905	Gummituelle		2	
12	900 031 001 60	Scheibe 8,4		2	
13	964 613 601 00	Tuerkontaktschalter		2	
14	928 613 119 00	Tuerkontaktschalter		1	
-	900 631 102 90	Gluehlampe 12 V - 2 W Ascherleuchte		1	
16	928 631 131 00	Tuersicherungsleuchte		2	
17	900 631 120 90	Gluehlampe 12 V - 2 W		2	
18	928 632 109 01	Fussraumleuchte		2	
19	900 631 106 90	Sofittenlampe 12 V - 10 W		2	

Modell	Jahr	HG	UG	Bildtafel	Einschränkungen	Update					
928	91	9	05	905-15		187	16:24	20.04.2005	PORSCHE	PET	PORSCHE

Pos	Teilenummer	Benennung	Bemerkung	St	Modellangabe	Pos	Teilenummer	Benennung	Bemerkung	St	Modellangabe
		- ENDE -									

Modell	Jahr	HG	UG	Bildtafel	Einschränkungen	Update	16:24	20.04.2005	PORSCHE	PET	PORSCHE
928	91	9	06	906-00		187					



Pos	Teilenummer	Benennung	Bemerkung	St	Modellangabe
		Kombiinstrument	-88		
(1)	928 641 104 37	Kombiinstrument		1	(F)M 481
2	928 641 967 07	Geschwindigkeitsanzeige		1	
3	928 641 965 15	Drehzahlmesser		1	
4	928 641 949 02	Kontrollgeraet - Temp-Tank -		1	
5	928 641 962 03	Kontrollgeraet - Volt-Oel -		1	
(1)	928 641 134 03	Kombiinstrument		1	(F)M 249
2	928 641 967 08	Geschwindigkeitsanzeige		1	
3	928 641 965 16	Drehzahlmesser		1	
4	928 641 949 02	Kontrollgeraet - Temp-Tank -		1	
5	928 641 962 03	Kontrollgeraet - Volt-Oel -		1	
(1)	928 641 106 37	Kombiinstrument		1	M 481 (A) (S) (CH) (D) (I) (N) (SF) (B) (L) (NL)
2	928 641 967 07	Geschwindigkeitsanzeige		1	
3	928 641 965 15	Drehzahlmesser		1	
4	928 641 933 03	Kontrollgeraet - Temp-Tank -		1	
5	928 641 961 03	Kontrollgeraet - Volt-Oel -		1	
(1)	928 641 136 03	Kombiinstrument		1	M 249 (A) (CH) (S) (D) (I) (N) (SF) (B) (L) (NL)
2	928 641 967 08	Geschwindigkeitsanzeige		1	
3	928 641 965 16	Drehzahlmesser		1	
4	928 641 933 03	Kontrollgeraet - Temp-Tank -		1	
5	928 641 961 03	Kontrollgeraet - Volt-Oel -		1	

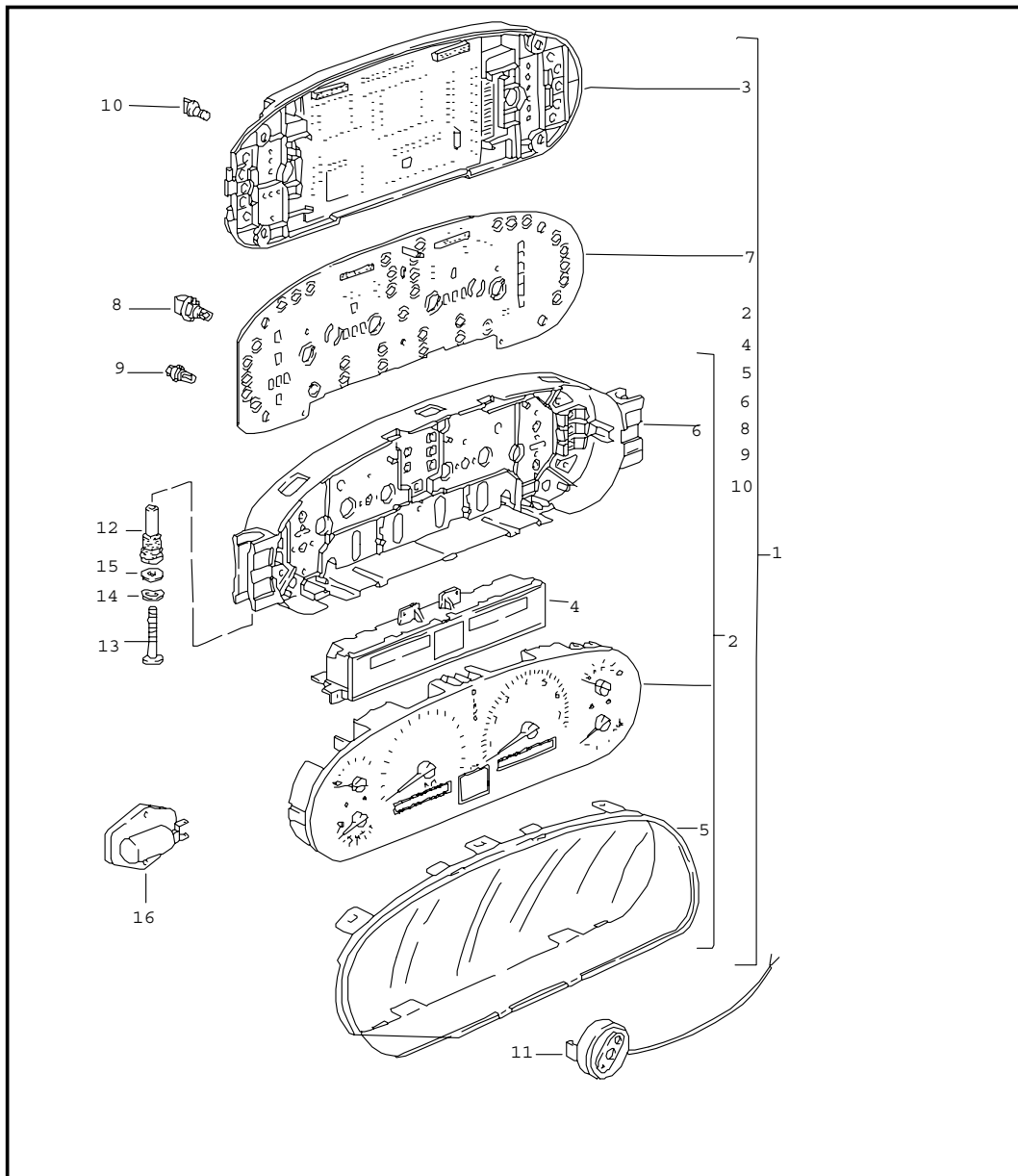
Modell	Jahr	HG	UG	Bildtafel	Einschränkungen	Update	16:24	20.04.2005	PORSCHE	PET	PORSCHE
928	91	9	06	906-00		187					

Pos	Teilenummer	Benennung	Bemerkung	St	Modellangabe	Pos	Teilenummer	Benennung	Bemerkung	St	Modellangabe
(1)	928 641 116 37	Kombiinstrument		1	(GB) (HK) M 481	5	928 641 963 03	Kontrollgeraet - Volt-Oel -		1	
2	928 641 957 06	Geschwindigkeitsanzeige		1				Gueltig fuer Sonstige Laender			
3	928 641 965 15	Drehzahlmesser		1		(1)	928 641 114 37	Kombiinstrument		1	M 481
4	928 641 943 02	Kontrollgeraet - Temp-Tank -		1		2	928 641 967 07	Geschwindigkeitsanzeige		1	
5	928 641 963 03	Kontrollgeraet - Volt-Oel -		1		3	928 641 965 15	Drehzahlmesser		1	
(1)	928 641 126 03	Kombiinstrument		1	(GB) (HK) M 249	4	928 641 943 02	Kontrollgeraet - Temp-Tank -		1	
2	928 641 957 05	Geschwindigkeitsanzeige		1		5	928 641 963 03	Kontrollgeraet - Volt-Oel -		1	
3	928 641 965 16	Drehzahlmesser		1		(1)	928 641 124 03	Kombiinstrument		1	M 249
4	928 641 943 02	Kontrollgeraet - Temp-Tank -		1		2	928 641 967 08	Geschwindigkeitsanzeige		1	
5	928 641 963 03	Kontrollgeraet - Volt-Oel -		1		3	928 641 965 16	Drehzahlmesser		1	
(1)	928 641 127 03	Kombiinstrument		1	(J) M 249	4	928 641 943 02	Kontrollgeraet - Temp-Tank -		1	
2	928 641 967 08	Geschwindigkeitsanzeige		1		5	928 641 963 03	Kontrollgeraet - Volt-Oel -		1	
3	928 641 965 16	Drehzahlmesser		1		6	928 641 921 00	Magnetspule Tageskilometerzaehler		1	
4	928 641 943 02	Kontrollgeraet - Temp-Tank -		1		6A	928 641 960 00	Nullstellschaft Tageskilometerzaehler		1	
5	928 641 963 03	Kontrollgeraet - Volt-Oel -		1		(7)	928 641 973 02	Leiterfolie		1	
(1)	928 641 117 37	Kombiinstrument		1	(SA) M 481	8	999 631 301 90	Gluehlampe 12 V-1,2 W		19	
2	928 641 967 09	Geschwindigkeitsanzeige		1		9	928 641 927 00	Lampenfassung 12 V-3,0 W		4	
3	928 641 965 15	Drehzahlmesser		1		10	928 641 968 01	Traegerplatte		1	
4	928 641 943 02	Kontrollgeraet - Temp-Tank -		1		11	999 631 301 90	Gluehlampe 12 V-1,2 W		19	
5	928 641 963 03	Kontrollgeraet - Volt-Oel -		1		12	900 631 019 90	Glassockellampe 12 V-3 W		4	
(1)	928 641 137 03	Kombiinstrument		1	(SA) M 249	13	928 641 958 00	Leiterplatte Temperaturanzeige Kraftstoffanzeige Ladekontrollanzeige		3	
2	928 641 967 10	Geschwindigkeitsanzeige		1							
3	928 641 965 16	Drehzahlmesser		1							
4	928 641 943 02	Kontrollgeraet - Temp-Tank -		1							

Modell	Jahr	HG	UG	Bildtafel	Einschränkungen	Update	16:24	20.04.2005	PORSCHE	PET	PORSCHE
928	91	9	06	906-00		187					

Pos	Teilenummer	Benennung	Bemerkung	St	Modellangabe	Pos	Teilenummer	Benennung	Bemerkung	St	Modellangabe
(13)	928 641 959 00	Leiterplatte Oeldruckanzeige		1							
14	928 606 210 01	Impulsgeber		1							
15	928 641 981 01	Widerstand		1							
16	928 552 049 02	Distanzhülse		4							
17	N 019 908 1	Zylinderschraube M 6 X 100		2							
18	A N 011 524 7	Scheibe A 6,4		2							
(18)	N 011 524 7	Scheibe A 6,4		2							
19	N 012 226 5	Federscheibe B 6		2							
20	928 641 982 00	Lampenfassung		4							
21	928 641 983 00	Gluehlampe 12 V-1,2W		4							
22	928 641 985 00	Clip		3							
23	928 641 984 00	Clip		4							
24	928 641 986 00	Dichtung		2							
25	944 612 553 00	Steckergehäuse		1	M 249						
26	928 641 987 00	Gehäuse		1							
(27)	928 618 153 00	Relais Summer		1	M 215						
		Befestigungsteile Impulsgeber									
-	915 660 509 00	Spannfeder		1							
-	N 011 524 7	Scheibe 6,4		1							
-	900 075 010 02	Sechskantschraube M 6 X 12		1							
-	E 999 651 158 02	Kabelhalter		1							
-	928 606 305 00	Halteblech		1							
-	113 142 261 A	Clip		1							
		- ENDE -									

Modell	Jahr	HG	UG	Bildtafel	Einschränkungen	Update	16:25	20.04.2005	PORSCHE	PET	PORSCHE
928	91	9	06	906-01		187					



Pos	Teilenummer	Benennung	Bemerkung	St	Modellangabe
		Kombiinstrument	89-		
		Kombiinstrument	89		
1	928 641 158 00	Kombiinstrument		1	(F)M 481
2	928 641 990 11	Baugruppe - Anzeige -		1	
3	928 641 991 01	Baugruppe - Elektronik -		1	
4	928 641 992 00	Modul		1	
1	928 641 158 01	Kombiinstrument		1	(F)M 481/639
2	928 641 990 11	Baugruppe - Anzeige -		1	
3	928 641 991 01	Baugruppe - Elektronik -		1	
4	928 641 992 00	Modul		1	
1	928 641 159 00	Kombiinstrument		1	(F)M 249
2	928 641 990 06	Baugruppe - Anzeige -		1	
3	928 641 991 01	Baugruppe - Elektronik -		1	
4	928 641 992 00	Modul		1	
1	928 641 150 00	Kombiinstrument		1	M 481 (A) (S) (CH) (D) (I) (N) (SF) (B) (L) (NL)
2	928 641 990 10	Baugruppe - Anzeige -		1	
3	928 641 991 00	Baugruppe - Elektronik -		1	
4	928 641 992 00	Modul		1	
1	928 641 150 01	Kombiinstrument		1	M 481/639 (A) (S) (CH) (D) (I) (N) (NL) (SF) (B) (L)
2	928 641 990 10	Baugruppe - Anzeige -		1	

Modell	Jahr	HG	UG	Bildtafel	Einschränkungen	Update	16:25	20.04.2005	PORSCHE	PET	PORSCHE
928	91	9	06	906-01		187					

Pos	Teilenummer	Benennung	Bemerkung	St	Modellangabe	Pos	Teilenummer	Benennung	Bemerkung	St	Modellangabe
3	928 641 991 00	Baugruppe - Elektronik -		1		3	928 641 991 05	Baugruppe - Elektronik -		1	
4	928 641 992 00	Modul		1		4	928 641 992 00	Modul		1	
1	928 641 151 00	Kombiinstrument		1	M 249 (A) (S) (CH) (D) (I) (N) (SF) (B) (L) (NL)	1	928 641 154 00	Kombiinstrument		1	M 481
2	928 641 990 05	Baugruppe - Anzeige -		1		2	928 641 990 12	Baugruppe - Anzeige -		1	
3	928 641 991 00	Baugruppe - Elektronik -		1		3	928 641 991 02	Baugruppe - Elektronik -		1	
4	928 641 992 00	Modul		1		4	928 641 992 00	Modul		1	
1	928 641 156 00	Kombiinstrument		1	(GB) M 481	1	928 641 154 01	Kombiinstrument		1	M 481/639
2	928 641 990 13	Baugruppe - Anzeige -		1		2	928 641 990 12	Baugruppe - Anzeige -		1	
3	928 641 991 03	Baugruppe - Elektronik -		1		3	928 641 991 02	Baugruppe - Elektronik -		1	
4	928 641 992 00	Modul		1		4	928 641 992 00	Modul		1	
1	928 641 156 01	Kombiinstrument		1	(GB) M 481 M 639	1	928 641 155 00	Kombiinstrument		1	M 249
2	928 641 990 13	Baugruppe - Anzeige -		1		2	928 641 990 07	Baugruppe - Anzeige -		1	
3	928 641 991 03	Baugruppe - Elektronik -		1		3	928 641 991 02	Baugruppe - Elektronik -		1	
4	928 641 992 00	Modul		1		4	928 641 992 00	Modul		1	
1	928 641 157 00	Kombiinstrument		1	(GB) M 249	1	928 641 158 02	Kombiinstrument	90	1	(F) M 481
2	928 641 990 08	Baugruppe - Anzeige -		1		2	928 641 990 11	Baugruppe - Anzeige -		1	
3	928 641 991 03	Baugruppe - Elektronik -		1		3	928 641 991 07	Baugruppe - Elektronik -		1	
4	928 641 992 00	Modul		1		4	928 641 992 00	Modul		1	
1	928 641 163 00	Kombiinstrument		1	(J) M 249	1	928 641 159 01	Kombiinstrument		1	(F) M 249
2	928 641 990 07	Baugruppe - Anzeige -		1		2	928 641 990 06	Baugruppe - Anzeige -		1	
						3	928 641 991 07	Baugruppe - Elektronik -		1	

Modell	Jahr	HG	UG	Bildtafel	Einschränkungen	Update	16:25	20.04.2005	PORSCHE	PET	PORSCHE
928	91	9	06	906-01		187					

Pos	Teilenummer	Benennung	Bemerkung	St	Modellangabe	Pos	Teilenummer	Benennung	Bemerkung	St	Modellangabe
4	928 641 992 00	Modul		1		4	928 641 992 00	Modul		1	
1	928 641 150 02	Kombiinstrument		1	M 481 (A) (S) (CH) (D) (I) (N) (SF) (B) (L) (NL)	1	928 641 163 01	Kombiinstrument		1	(J)M 249
2	928 641 990 10	Baugruppe - Anzeige -		1		2	928 641 990 07	Baugruppe - Anzeige -		1	
3	928 641 991 06	Baugruppe - Elektronik -		1		3	928 641 991 11	Baugruppe - Elektronik -		1	
4	928 641 992 00	Modul		1		4	928 641 992 00	Modul		1	
1	928 641 151 01	Kombiinstrument		1	M 249 (A) (S) (CH) (D) (I) (N) (SF) (B) (L) (NL)	1	928 641 164 02	Kombiinstrument		1	(I)M 481
2	928 641 990 05	Baugruppe - Anzeige -		1		2	928 641 990 15	Baugruppe - Anzeige -		1	
3	928 641 991 06	Baugruppe - Elektronik -		1		3	928 641 991 12	Baugruppe - Elektronik -		1	
4	928 641 992 00	Modul		1		4	928 641 992 00	Modul		1	
1	928 641 156 02	Kombiinstrument		1	(GB)M 481	1	928 641 165 01	Kombiinstrument		1	(I)M 249
2	928 641 990 13	Baugruppe - Anzeige -		1		2	928 641 990 16	Baugruppe - Anzeige -		1	
3	928 641 991 09	Baugruppe - Elektronik -		1		3	928 641 991 12	Baugruppe - Elektronik -		1	
4	928 641 992 00	Modul		1		4	928 641 992 00	Modul		1	
1	928 641 157 01	Kombiinstrument		1	(GB)M 249	1	928 641 154 02	Kombiinstrument		1	M 481
2	928 641 990 08	Baugruppe - Anzeige -		1		2	928 641 990 12	Baugruppe - Anzeige -		1	
3	928 641 991 09	Baugruppe - Elektronik -		1		3	928 641 991 08	Baugruppe - Elektronik -		1	
4	928 641 992 00	Modul		1		4	928 641 992 00	Modul		1	
1	928 641 162 02	Kombiinstrument		1	(J)M 481	1	928 641 155 01	Kombiinstrument		1	M 249
2	928 641 990 12	Baugruppe - Anzeige -		1		2	928 641 990 07	Baugruppe - Anzeige -		1	
3	928 641 991 11	Baugruppe - Elektronik -		1		3	928 641 991 08	Baugruppe - Elektronik -		1	
						4	928 641 992 00	Modul		1	
								Kombiinstrument	91-		
						1	928 641 158 04	Kombiinstrument		1	(F)M 481



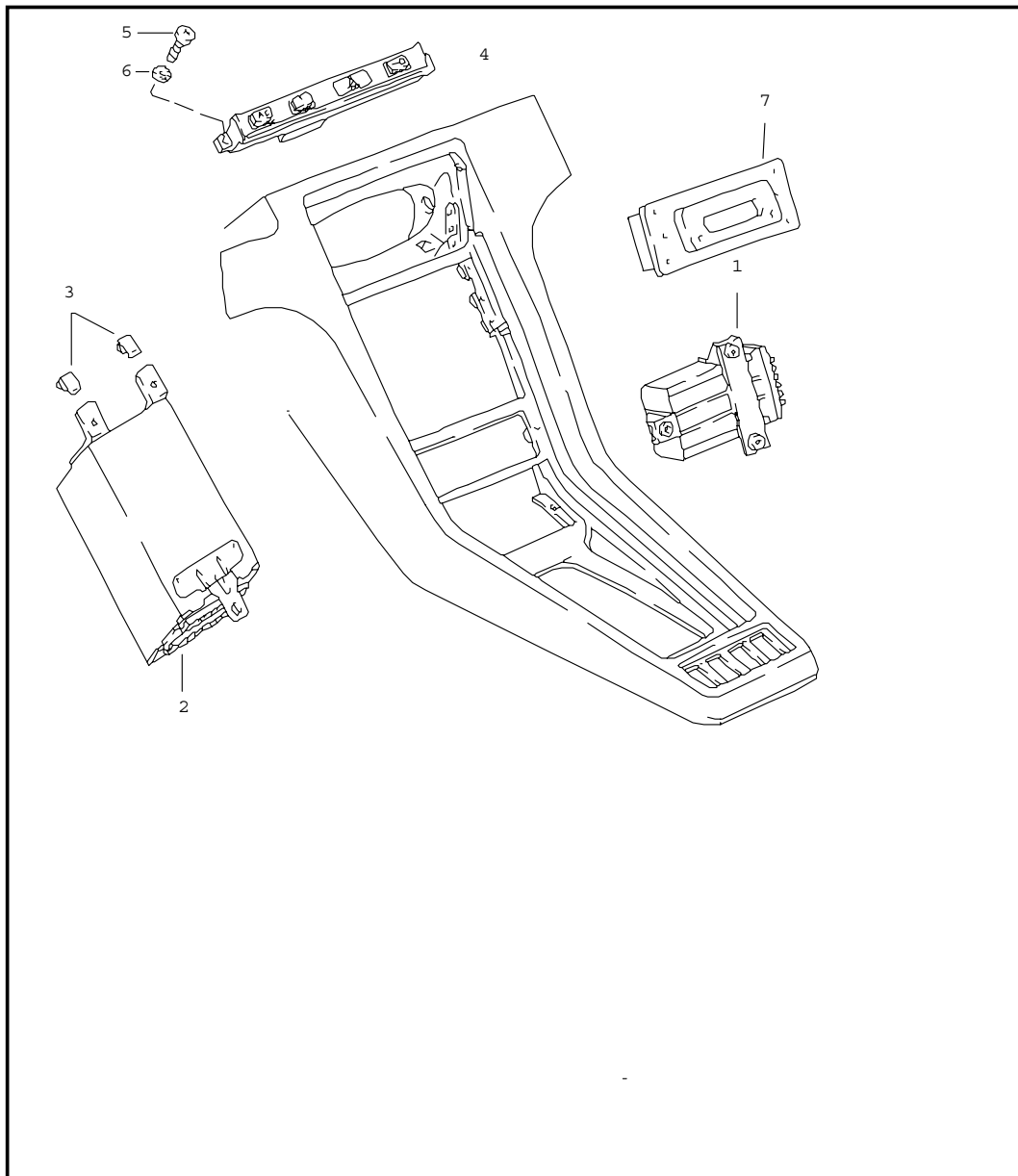
Modell	Jahr	HG	UG	Bildtafel	Einschränkungen	Update	16:25	20.04.2005	PORSCHE	PET	PORSCHE
928	91	9	06	906-01		187					

Pos	Teilenummer	Benennung	Bemerkung	St	Modellangabe	Pos	Teilenummer	Benennung	Bemerkung	St	Modellangabe
2	928 641 990 11	Baugruppe - Anzeige -		1		2	928 641 990 08	Baugruppe - Anzeige -		1	
3	928 641 991 16	Baugruppe - Elektronik -		1		3	928 641 991 15	Baugruppe - Elektronik -		1	
4	928 641 992 00	Modul		1		4	928 641 992 00	Modul		1	
1	928 641 159 03	Kombiinstrument		1	(F)M 249	1	928 641 162 04	Kombiinstrument		1	(J)M 481
2	928 641 990 06	Baugruppe - Anzeige -		1		2	928 641 990 12	Baugruppe - Anzeige -		1	
3	928 641 991 16	Baugruppe - Elektronik -		1		3	928 641 991 17	Baugruppe - Elektronik -		1	
4	928 641 992 00	Modul		1		4	928 641 992 00	Modul		1	
1	928 641 150 04	Kombiinstrument		1	M 481 (A) (S) (CH) (D) (I) (N) (SF) (B) (L) (NL)	1	928 641 163 03	Kombiinstrument		1	(J)M 249
2	928 641 990 10	Baugruppe - Anzeige -		1		2	928 641 990 07	Baugruppe - Anzeige -		1	
3	928 641 991 13	Baugruppe - Elektronik -		1		3	928 641 991 17	Baugruppe - Elektronik -		1	
4	928 641 992 00	Modul		1		4	928 641 992 00	Modul		1	
1	928 641 151 03	Kombiinstrument		1	M 249 (A) (S) (CH) (D) (I) (N) (SF) (B) (L) (NL)	1	928 641 164 04	Kombiinstrument		1	(I)M 481
2	928 641 990 05	Baugruppe - Anzeige -		1		2	928 641 990 15	Baugruppe - Anzeige -		1	
3	928 641 991 13	Baugruppe - Elektronik -		1		3	928 641 991 18	Baugruppe - Elektronik -		1	
4	928 641 992 00	Modul		1		4	928 641 992 00	Modul		1	
1	928 641 156 04	Kombiinstrument		1	(GB)M 481	1	928 641 165 03	Kombiinstrument		1	(I)M 249
2	928 641 990 13	Baugruppe - Anzeige -		1		2	928 641 990 16	Baugruppe - Anzeige -		1	
3	928 641 991 15	Baugruppe - Elektronik -		1		3	928 641 991 18	Baugruppe - Elektronik -		1	
4	928 641 992 00	Modul		1		4	928 641 992 00	Modul		1	
1	928 641 157 03	Kombiinstrument		1	(GB)M 249	1	928 641 154 04	Kombiinstrument		1	M 481
						2	928 641 990 12	Baugruppe - Anzeige -		1	
						3	928 641 991 14	Baugruppe - Elektronik -		1	

Modell	Jahr	HG	UG	Bildtafel	Einschränkungen	Update	16:25	20.04.2005	PORSCHE	PET	PORSCHE
928	91	9	06	906-01		187					

Pos	Teilenummer	Benennung	Bemerkung	St	Modellangabe	Pos	Teilenummer	Benennung	Bemerkung	St	Modellangabe
4	928 641 992 00	Modul		1		-	999 072 005 09	Sechskantschraube M 6 X 12	-90	1	
1	928 641 155 03	Kombiinstrument		1	M 249	-	E 999 651 158 02	Kabelhalter	-90	1	
2	928 641 990 07	Baugruppe - Anzeige -		1		-	928 606 305 00	Halteblech	-90	1	
3	928 641 991 14	Baugruppe - Elektronik -		1		-	113 142 261 A	Clip	-90	1	
4	928 641 992 00	Modul		1				- ENDE -			
5	928 641 987 01	Gehaeuse		1							
6	928 641 968 02	Gehaeuse		1							
7	928 641 973 03	Leiterplatte		1							
8	928 641 982 01	Glassockellampe 12V 2W		4							
9	928 641 982 02	Glassockellampe 12V 1,5W Rot		4							
9	999 631 027 90	Sockellampe 12V 1,5W Klar		10							
9	928 641 982 04	Glassockellampe 12V 1,2W		16							
10	928 641 984 01	Knopf		4							
11	928 606 210 01	Impulsgeber	-90	1							
12	928 552 049 02	Distanzhuelse		4							
13	N 019 908 1	Zylinderschraube M 6 X 100		2							
14	N 011 524 7	Scheibe A 6,4		2							
15	N 012 226 5	Federscheibe B 6		2							
16	928 616 110 00	Vorwiderstand  Befestigungsteile Impulsgeber		1							
-	915 660 509 00	Spannfeder	-90	1							
-	N 011 524 7	Scheibe 6,4	-90	1							

Modell	Jahr	HG	UG	Bildtafel	Einschränkungen	Update	16:25	20.04.2005	PORSCHE	PET	PORSCHE
928	91	9	06	906-05		187					



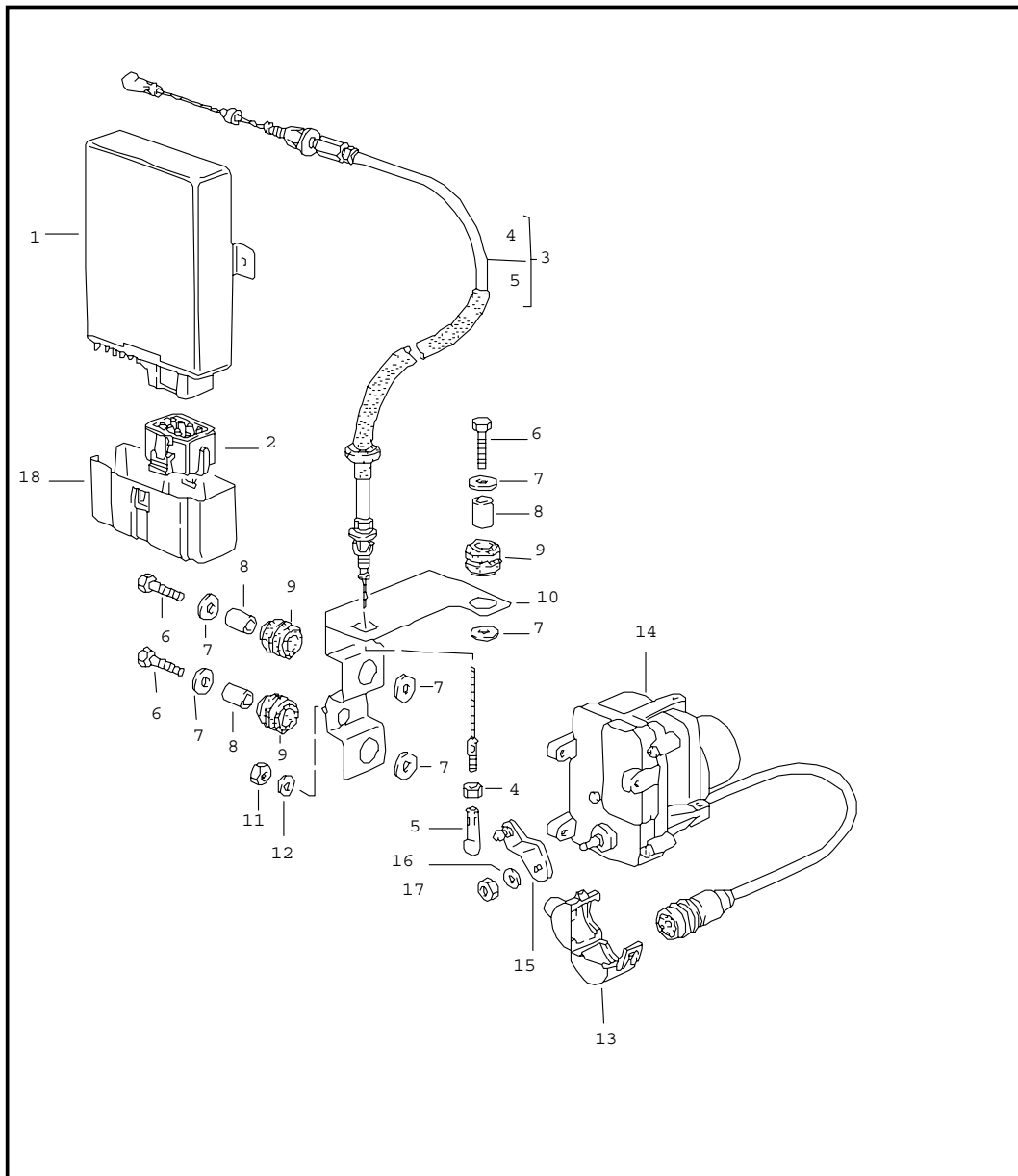
Pos	Teilenummer	Benennung	Bemerkung	St	Modellangabe
		Zentralinformatior			
1	928 641 603 09	Lampenkontrollgeraet	-90	1	
(1)	928 641 603 09	Lampenkontrollgeraet	-90	1	M 612
(1) A	928 641 603 11	Lampenkontrollgeraet	90	1	M 602
(1)	928 641 603 11	Lampenkontrollgeraet	-90	1	M 612/602
(1)	928 641 603 09	Lampenkontrollgeraet	91-	1	
(1)	928 641 603 11	Lampenkontrollgeraet	91-	1	M 602
(1)	928 641 603 11	Lampenkontrollgeraet	91-	1	(AUS)
(2)	928 641 602 05	Zentralinformatior	87	1	(J)
(2)	928 641 602 05	Zentralinformatior	87	1	
(2)	928 641 602 05	Zentralinformatior	88-	1	
3	999 591 470 02	Kabelklammer	/RL	2	
4	928 641 609 15	Tastenfeld	87 88	1	
(4)	928 641 609 10	Tastenfeld Ohne Klimaanlage	88 89	1	M 637
(4)	928 641 609 13	Tastenfeld Mit Klimaanlage	88 89	1	M 637
(4)	928 641 609 17	Tastenfeld	89	1	
(4)	928 641 609 22	Tastenfeld	90-	1	
	70B	Schwarz			
5	999 919 008 07	Linsenschraube 3,9 X 13		2	
6	N 011 522 14	Scheibe 4,3		2	
7 E	928 641 701 03	Zeituhr Digitalanzeige	-89	1	
(7)	928 641 701 05	Zeituhr	90-	1	
	70B	Schwarz Analoganzeige			
		Befestigungsteile Kontrollgeraet			

Modell	Jahr	HG	UG	Bildtafel	Einschränkungen	Update					
928	91	9	06	906-05		187	16:25	20.04.2005	PORSCHE	PET	PORSCHE

Pos	Teilenummer	Benennung	Bemerkung	St	Modellangabe	Pos	Teilenummer	Benennung	Bemerkung	St	Modellangabe
-	900 151 027 02	Scheibe B 5,3		2							
-	N 011 005 14	Sechskantmutter M 5		2							
		- ENDE -									

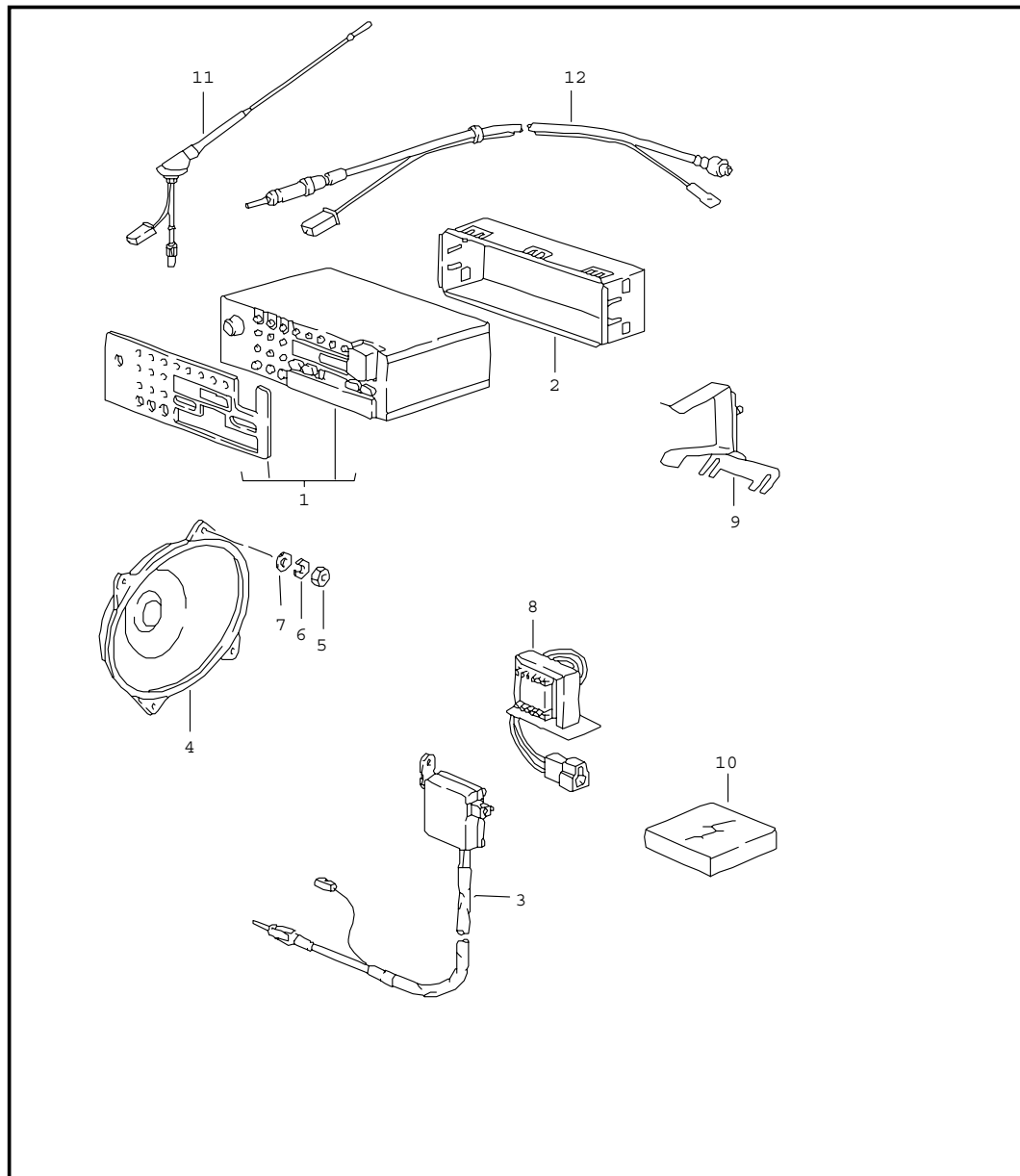


Modell	Jahr	HG	UG	Bildtafel	Einschränkungen	Update	16:25	20.04.2005	PORSCHE	PET	PORSCHE
928	91	9	07	907-01		187					



Pos	Teilenummer	Benennung	Bemerkung	St	Modellangabe
		Tempomat	88 -		
1	911 617 227 00	Steuergeraet		1	
2	911 617 427 00	Codierstecker		1	
3	928 110 606 00	Bowdenzug		1	
4	N 011 005 14	Sechskantmutter		1	
5	911 423 147 00	Kugelpfanne		1	
6	900 075 017 02	Sechskantschraube M 6 X 25		3	
7	N 011 666 7	Scheibe B 6,4		6	
8	999 531 014 02	Buchse		3	
9	999 702 133 40	Lagergummi		3	
10	928 617 065 00	Halter		1	
11	900 076 010 02	Sechskantmutter M 6		2	
12	N 011 524 7	Scheibe A 6,4		2	
13	944 612 450 00	Halter		1	
14	944 617 121 00	Stellglied		1	
15	944 423 047 00	Hebel		1	
16	N 012 229 3	Federscheibe A 8		1	
17	N 011 018 4	Sechskantmutter M 8 X 1		1	
18	911 617 133 02	Abdeckkappe		1	
		- ENDE -			

Modell	Jahr	HG	UG	Bildtafel	Einschränkungen	Update	16:26	20.04.2005	PORSCHE	PET	PORSCHE
928	91	9	11	911-00		187					



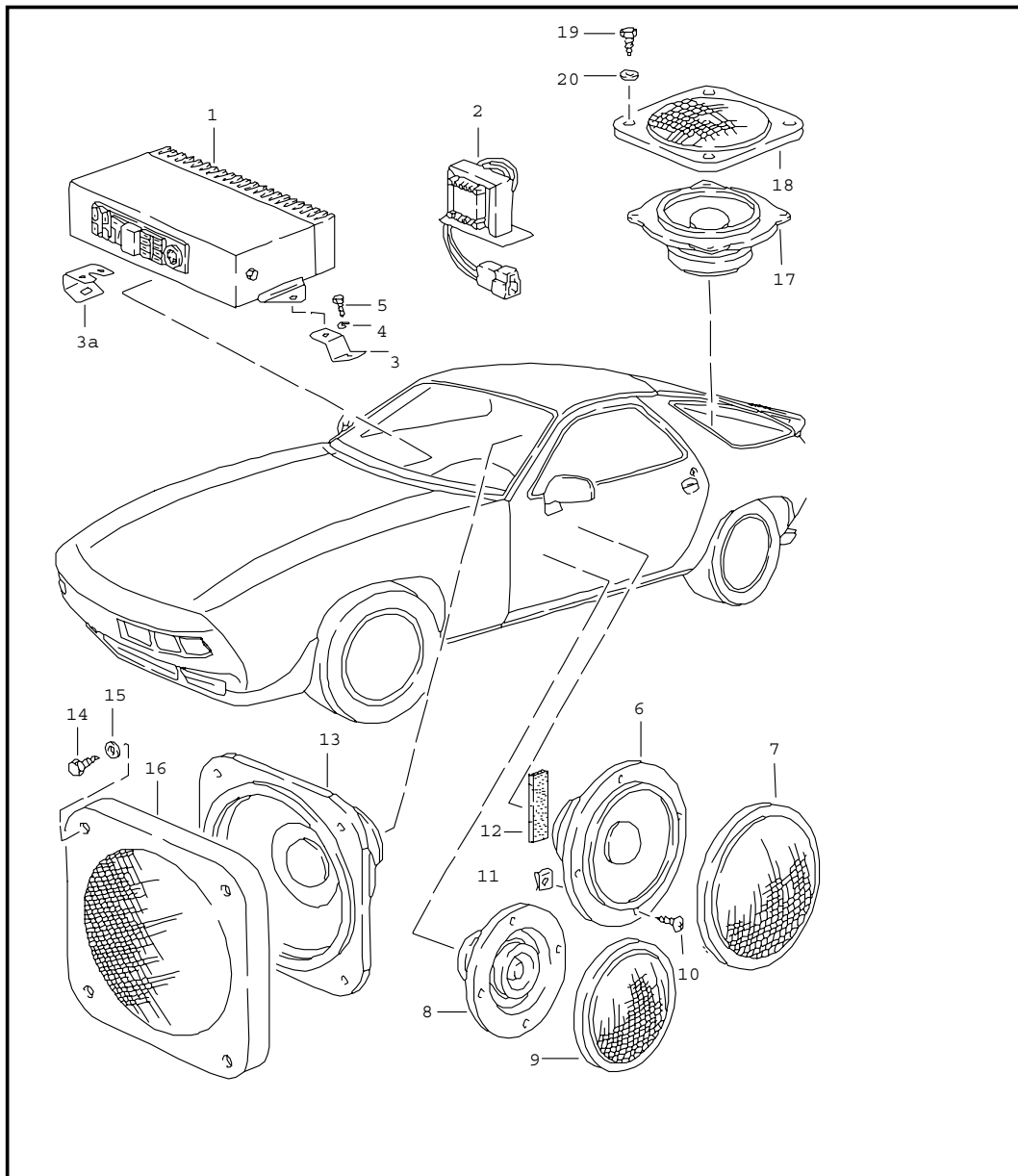
Pos	Teilenummer	Benennung	Bemerkung	St	Modellangabe
		Radio Einbauteile			
1	E 911 645 168 00	Radio LUDWIGSBURG SQM 26		1	
(1)	> 911 645 169 00	Radio BERLIN IQR 86	-87	1	
(1)	911 645 071 01	Radio BERLIN IQR 88	88-	1	
(1)	> 911 645 159 01	Radio BREMEN SQR 46	-90	1	(D) (A) (CH)
(1)	> 911 645 139 02	Radio TORONTO SQR 46	-90	1	
(1)	964 645 101 00	Radio SYMPHONY	91-	1	
-	928 645 903 00	Abdeckung Blende Links		1	
-	928 645 904 00	Abdeckung Blende Rechts		1	
-	911 645 263 00	Anschlusskabel Fuer Antenne	-88	1	M 326
-	> 928 645 018 00	Einbausatz Cd-Player CD 10	89-	1	
2	911 645 173 02	Halterahmen		1	
(2)	911 645 173 03	Halterahmen Mit Alarmkontakt	89-	1	
3	928 645 173 02	Antennenverstaerker	-88	1	
-	941 645 183 00	Verlaengerungskabel	-88	1	
4	E 928 645 402 00	Lautsprecher Vorn	-88	2	
(4)	928 645 403 00	Lautsprecher Hinten	-88	2	
5	N 011 004 6	Sechskantmutter M 4	-88	16	
6	900 027 011 01	Federring B 4	-88	16	

Modell	Jahr	HG	UG	Bildtafel	Einschränkungen	Update	16:26	20.04.2005	PORSCHE	PET	PORSCHE
928	91	9	11	911-00		187					

Pos	Teilenummer	Benennung	Bemerkung	St	Modellangabe	Pos	Teilenummer	Benennung	Bemerkung	St	Modellangabe
7	900 151 001 02	Scheibe A 4,3	-88	16							
(8)	999 619 138 00	Entstoerdrossel	-90	1							
9	928 645 011 01	Haltewinkel	-90	1							
(9)	928 645 020 00	Haltewinkel	91-	1							
10	928 645 901 01	Entstoersatz		1							
11	928 645 201 00	Antenne Mit Verstaerker	89-	1							
-	928 645 902 00	Antennenstab		1							
12	944 645 202 00	Verlaengerungskabel Fuer Antenne	89-	1							
		- ENDE -									



Modell	Jahr	HG	UG	Bildtafel	Einschränkungen	Update	16:26	20.04.2005	PORSCHE	PET	PORSCHE
928	91	9	11	911-01		187					

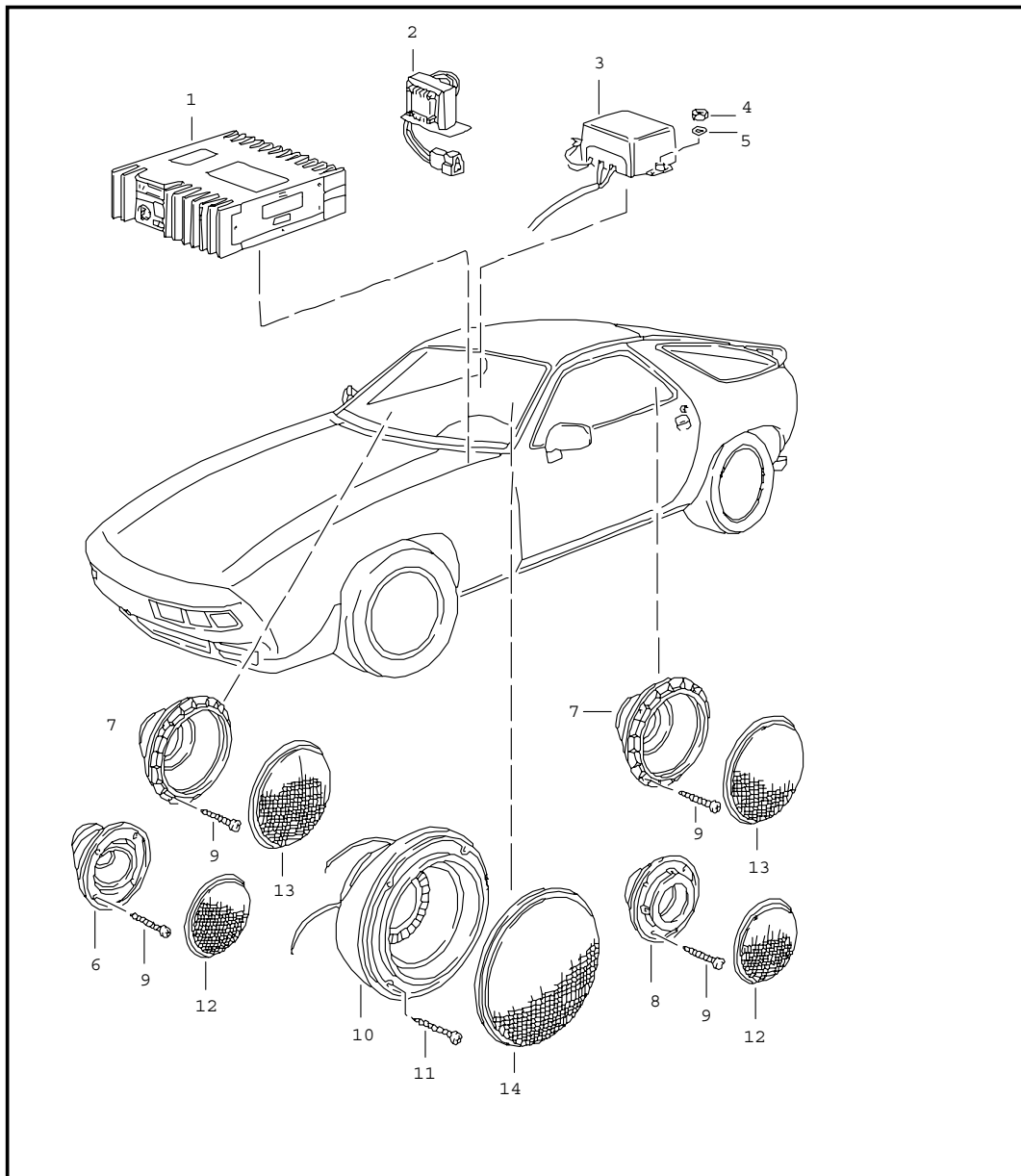


Pos	Teilenummer	Benennung	Bemerkung	St	Modellangabe
1	928 645 405 02	Stereo-Verstaerker	-88	1	M 490 M 490
(2)	999 619 141 00	Entstoerdrossel	-90	1	
(2)	999 619 142 00	Entstoerdrossel Mitverwenden: Bei Nachtraeglichem Einbau Radio		1	
3	928 645 077 01	Halter		1	
(3A)	928 645 044 00	Haltebuegel		1	
4	N 012 222 4	Federscheibe B 5		2	
5	N 013 968 7	Blechschaube 4,8 X 13		2	
6	928 645 428 00	Mittelton-Lautsprecher		2	
7	928 645 430 00	Lautsprechergitter		2	
8	928 645 427 00	Hochton-Lautsprecher		2	
9	928 645 429 00	Lautsprechergitter		2	
10	900 143 047 07	Blechschaube B 4,2 X 19		16	
11	999 591 583 02	Blechmutter		16	
12	928 612 494 00	Schaumstueck		2	
13	928 645 411 02	Bass-Lautsprecher		2	
14	900 143 135 07	Blechschaube B 4,2 X 45		8	
15	900 025 049 07	Scheibe A 4,3		8	
16	E 928 645 425 00	Blende	/L	1	
(16)	E 928 645 426 00	Blende	/R	1	
17	928 645 413 00	Mittelton-Lautsprecher		2	
18	928 645 423 00	Lautsprecherblende		2	
19	900 143 121 07	Blechschaube B 4,2 X 16		8	
20	900 025 049 07	Scheibe A 4,3		8	

Modell	Jahr	HG	UG	Bildtafel	Einschränkungen	Update	16:26	20.04.2005	PORSCHE	PET	PORSCHE
928	91	9	11	911-01		187					

Pos	Teilenummer	Benennung	Bemerkung	St	Modellangabe	Pos	Teilenummer	Benennung	Bemerkung	St	Modellangabe
		Kabelstrang Fuer Lautsprecher Siehe Gruppe 9/02/15  - ENDE -									

Modell	Jahr	HG	UG	Bildtafel	Einschränkungen	Update	16:26	20.04.2005	PORSCHE	PET	PORSCHE
928	91	9	11	911-02		187					

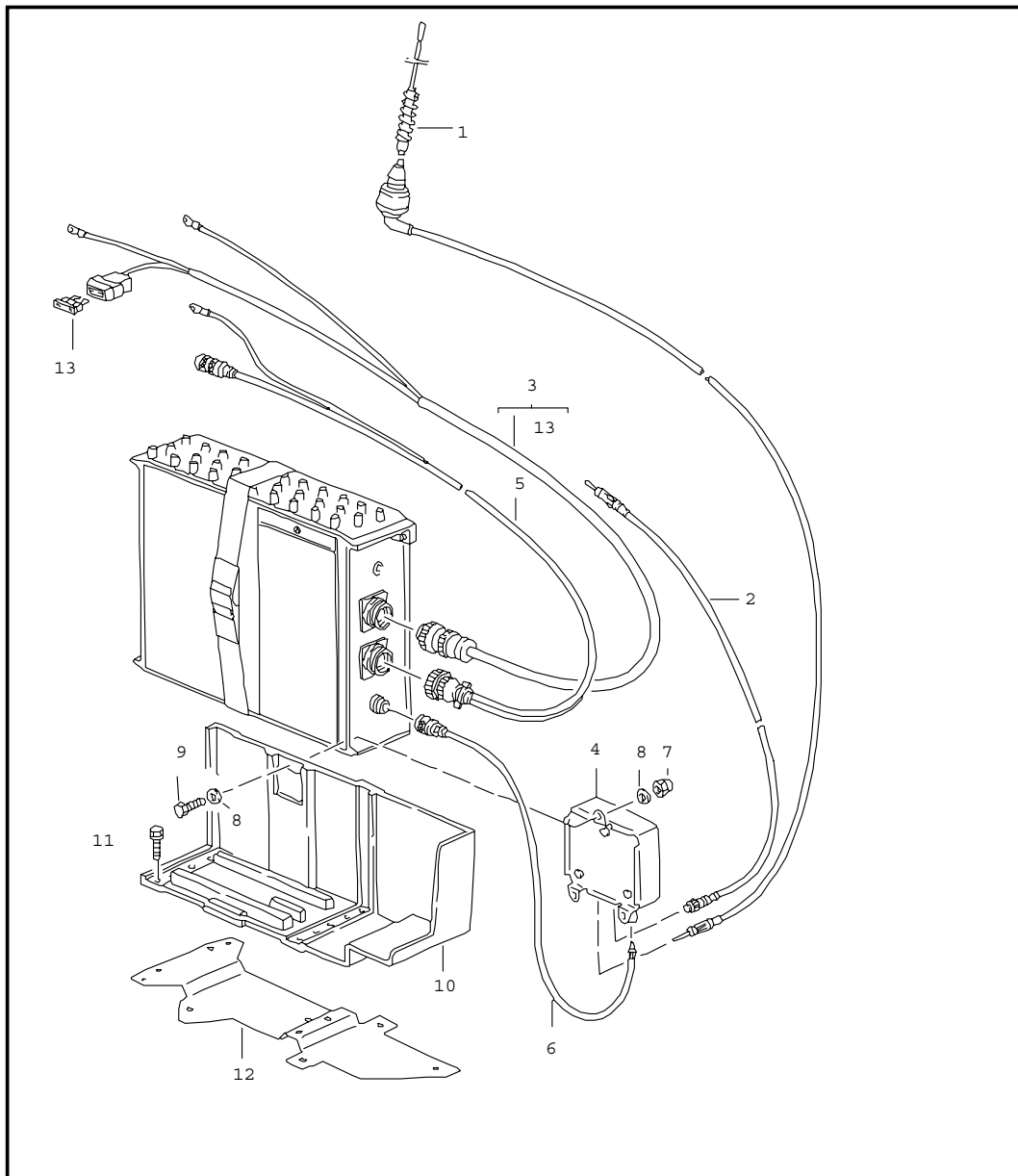


Pos	Teilenummer	Benennung	Bemerkung	St	Modellangabe
		Klangpaket Mit Verstaerker	89-		
1 >	928 645 435 01	Verstaerker		1	
2	999 619 142 00	Entstoerdrossel		1	
3 E	928 645 441 00	Frequenzweiche		2	
4	N 011 004 6	Sechskantmutter M 4		4	
5	900 025 002 02	Scheibe A 4,3		4	
6 E	928 645 211 00	Hochton-Lautsprecher		2	
7 E	928 645 212 00	Mittelton-Lautsprecher		4	
8 E	928 645 214 00	Hochton-Lautsprecher		2	
9	900 143 047 07	Blechschaube B 4,2 X 19		32	
10 E	928 645 215 00	Bass-Lautsprecher	/L	1	
(10) E	928 645 216 00	Bass-Lautsprecher	/R	1	
11	900 143 077 02	Blechschaube B 4,2 X 32		8	
12 A	928 555 689 00	Lautsprechergitter Fuer Hochton-Lautsprecher		4	
(12)	928 555 689 00	Lautsprechergitter		4	
	01C	Schwarz Fuer Hochton-Lautsprecher			
13 A	928 555 691 00	Lautsprechergitter Fuer Mittelton-Lautsprecher		4	
(13)	928 555 691 00	Lautsprechergitter		4	
	01C	Schwarz Fuer Mittelton-Lautsprecher			
14 A	928 555 693 00	Lautsprechergitter Fuer Tiefton-Lautsprecher		2	
(14)	928 555 693 00	Lautsprechergitter		2	

Modell	Jahr	HG	UG	Bildtafel	Einschränkungen	Update	16:26	20.04.2005	PORSCHE	PET	PORSCHE
928	91	9	11	911-02		187					

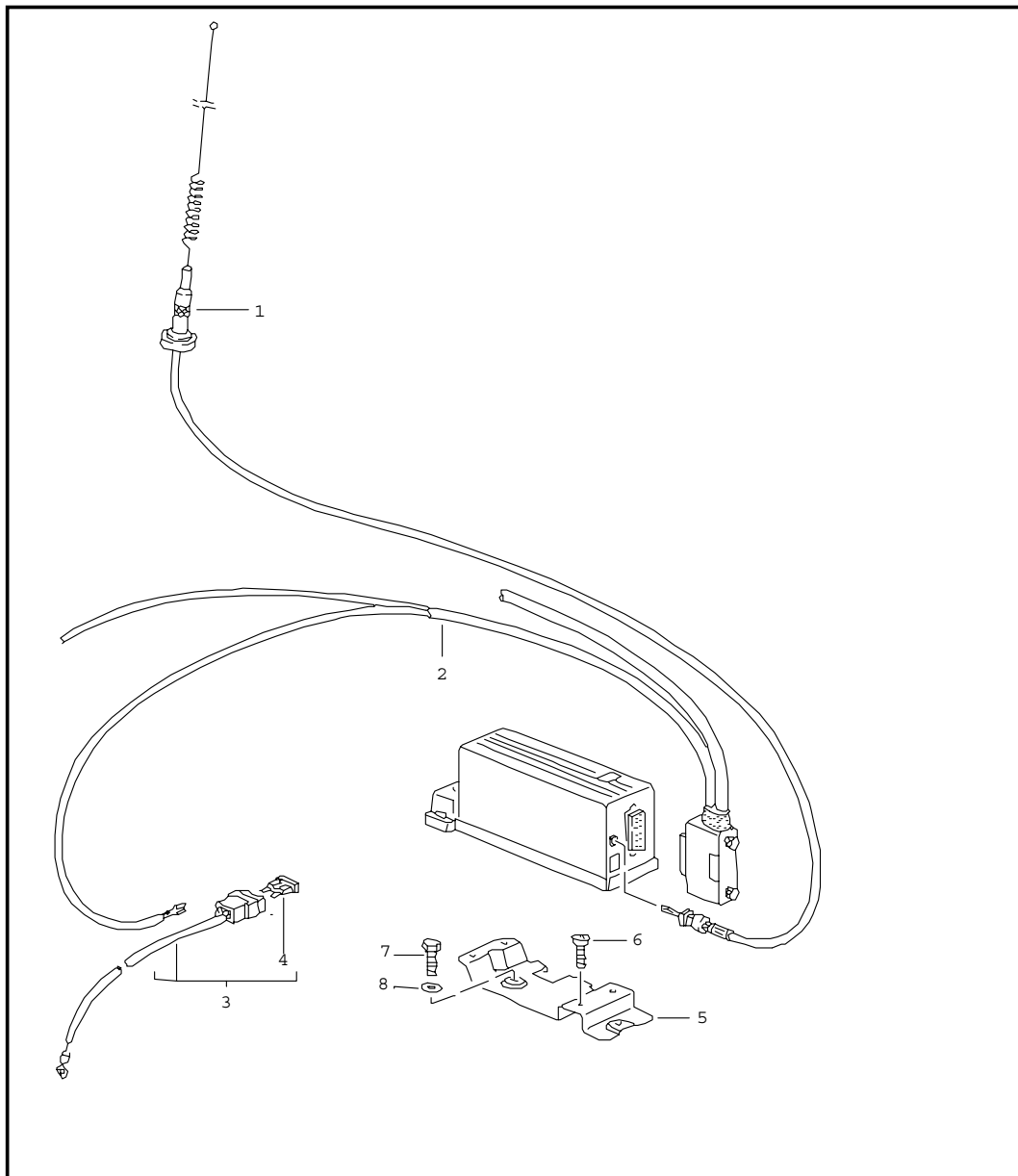
Pos	Teilenummer	Benennung	Bemerkung	St	Modellangabe	Pos	Teilenummer	Benennung	Bemerkung	St	Modellangabe
	01C	Schwarz Fuer Tiefton-Lautsprecher  - ENDE -									

Modell	Jahr	HG	UG	Bildtafel	Einschränkungen	Update	16:27	20.04.2005	PORSCHE	PET	PORSCHE
928	91	9	12	912-00		187					



Pos	Teilenummer	Benennung	Bemerkung	St	Modellangabe
		Telefonvorbereitung			M 496
1	928 646 125 00	Antenne		1	
2	928 646 032 00	Kabelstrang		1	
3	928 646 071 03	Kabelstrang		1	
4	928 646 115 00	Frequenzweiche		1	
5	928 646 035 00	Kabelstrang		1	
6	928 646 034 00	Leitung		1	
7	N 011 141 2	Hutmutter M 5		3	
8	900 025 003 02	Unterlegscheibe A 5,3		6	
9	900 075 145 02	Sechskantschraube M 5 X 16		3	
10	928 646 117 00	Halterung		1	
11	999 075 048 02	Sechskantschraube M 6 X 22		4	
12	928 502 581 02	Halteplatte		1	
13	999 607 007 00	Sicherung 15 A		1	
		- ENDE -			

Modell	Jahr	HG	UG	Bildtafel	Einschränkungen	Update	16:27	20.04.2005	PORSCHE	PET	PORSCHE
928	91	9	12	912-01		187					



Pos	Teilenummer	Benennung	Bemerkung	St	Modellangabe
		Telefonvorbereitung			M 195
1	928 646 126 00	Antenne		1	
2	928 646 037 00	Kabelstrang		1	
3	928 646 301 00	Kabelstrang		1	
4	999 607 007 00	Sicherung 15 A		1	
5	928 646 015 00	Halteplatte		1	
6	900 146 011 02	Linsenschraube M 4 X 10		4	
7	900 075 057 02	Sechskantschraube M 6 X 16		2	
8	900 025 014 02	Scheibe B 6,4		2	
		- ENDE -			

M000 +-----+  
 ! M-Nummern-Uebersicht !  
 +-----+  
 M018 LEDER-SPORTLENKRAD  
 MIT 30MM ERHOEHTER NABE  
 M020 GESCHWINDIGKEITSMESSER MIT DOPPELSKALA MPH-KM/H  
 M024 GRIECHENLAND-AUSFUEHRUNG  
 M027 KALIFORNIEN-AUSFUEHRUNG  
 M034 ITALIEN - AUSFUEHRUNG  
 M058 PRALLDAEMPFER VORN UND HINTEN  
 M061 GROSSBRITANNIEN-AUSFUEHRUNG  
 M062 SCHWEDEN-AUSFUEHRUNG  
 M063 LUXEMBURG-AUSFUEHRUNG  
 M111 OESTERREICH-AUSFUEHRUNG  
 M113 KANADA - AUSFUEHRUNG  
 M114 TAIWAN - AUSFUEHRUNG  
 M119 SPANIEN - AUSFUEHRUNG  
 M124 FRANKREICH - AUSFUEHRUNG  
 M126 BESCHRI FTUNG FRANZOESI SCH  
 M127 BESCHRI FTUNG SCHWEDI SCH  
 M130 BESCHRI FTUNG ENGLI SCH  
 M139 SITZHEIZUNG, LINKER SITZ  
 M150 BETRIEB MIT VERBLEITEM KRAFTSTOFF  
 M157 3-WEGE-KATALYSATOR, MIT LAMBDA SONDE UND  
 DIGITALER MOTOR-ELEKTRIK  
 M158 RADIO BLAUPUNKT RENO SQR 46  
 M193 JAPAN-AUSFUEHRUNG  
 M195 VORBEREITUNG CELLULAR-TELEFONSYSTEM  
 M208 ANHAENGER-KUPPLUNG  
 M215 SAUDI-ARABIEN - AUSFUEHRUNG  
 M219 AUSGLEICHSGETRI EBE  
 M220 SPERRDIFFERENTIAL 40 %  
 M221 SPERRDIFFERENTIAL "PORSCHE"  
 M249 AUTOMATISCH-GETRI EBE  
 M261 AUSSENSPIEGEL FUER BEI FAHRERSEITE -PLAN- ,  
 ELEKTRISCH VERSTELL- UND BEHEIZBAR  
 M277 SCHWEIZ-AUSFUEHRUNG  
 M286 INTENSIV-WASCHANLAGE  
 M293 VORBEREITET TELEFON BECKER  
 B-2 NETZ  
 M295 VORBEREITET TELEFON TEKADE  
 B-2 NETZ  
 M298 KATALYSATOR IN VERBINDUNG MIT  
 SCHALTGETRI EBE  
 M299 KATALYSATOR IN VERBINDUNG MIT  
 AUTOMATISCH-GETRI EBE  
 M302 MODELLBEZEICHNUNG AM HECK  
 M317 AUSSTATTUNG STAUBREICHE  
 LAENDER  
 M325 SUEDAFRIKA/NEUSEELAND-AUSFUEHRUNG  
 M326 RADIO BLAUPUNKT BERLIN IQR 88  
 MIT ARI  
 M328 RADIO BLAUPUNKT BREMEN SQR 46  
 MIT ARI  
 M329 RADIO BLAUPUNKT TORONTO SQR 48  
 M330 RADIO BLAUPUNKT TORONTO SQR 46  
 M331 RADIO "PORSCHE CR-1"  
 M335 3-PUNKT-AUTOMATISCH-GURTE,  
 HINTEN  
 M340 SITZHEIZUNG, RECHTER SITZ  
 M341 ZENTRALVERRIEGELUNG  
 M347 SCHMIEDEFELGEN PLATINELOXIERT,  
 FELGE 7 X 16  
 REIFEN 225/50 VR 16  
 M383 SPORTSITZ LINKS,  
 ELEKTRISCH HOEHENVERSTELLBAR  
 M387 SPORTSITZ RECHTS,

## MSP 928 87-91.TXT

M393 ELEKTRISCH HOEHENVERSTELLBAR  
 M395 CLUB-SPORT-RAD 16 ZOLL  
 LEICHTMETALLRAEDER GESCHMI EDET,  
 16 ZOLL  
 M400 CS-GUSSRAD 7,5/9J X 16  
 (ALUMINIUM-GUSS)  
 M418 FLANKENSCHUTZLEISTEN  
 M423 KASSETTEN UND MUENZBEHAELTER  
 M430 NEBELSCHEINWERFER GELB  
 M437 KOMFORTSITZ LINKS,  
 ELEKTRISCH VERSTELLBAR  
 M438 KOMFORTSITZ RECHTS,  
 ELEKTRISCH VERSTELLBAR  
 M441 RADIOVORBEREITUNG  
 M454 AUTOMATISCHE GESCHWINDIGKEITSREGULIERUNG  
 M460 ZUSAETZLICHE INTANKPUMPE  
 M462 SEKURIFLEX-FRONTSCHEIBE  
 M463 FRONTSCHEIBE KLAR  
 M467 AUSSENSPIEGEL, FAHRERSEITE, KONVEX,  
 ELEKTRISCH VERSTELL- UND BEHEIZBAR  
 M471 INTEGRIERTER HECKSPOILER  
 M474 SPORTLICHE STOSSDAEMPFER VORN UND HINTEN  
 M475 BREMSBELAEGE ASBESTFREI  
 M479 AUSTRALIEN - AUSFUEHRUNG  
 M481 SCHALTGETRIEBE  
 M482 REIFENDRUCK-KONTROLLSYSTEM  
 M483 ABWEICHENDE MOTORTEILE FUER RECHTSLENKER  
 M484 USA - AUSFUEHRUNG  
 M488 BESCHRIFTUNG DEUTSCH  
 M489 SCHALTER UND ANZEIGEN IN DEUTSCHER BESCHRIFTUNG  
 M490 KLANGPAKET  
 M492 SCHEINWERFER FUER LINKSVERKEHR  
 M494 ZUSATZVERSTAERKER  
 M496 VORBEREITUNG TEL. PHILIPS C-NETZ  
 M498 ENTFALL DER MODELLBEZEICHNUNG AM HECK  
 M499 AUSFUEHRUNG FUER DIE BUNDESREPUBLIK DEUTSCHLAND  
 M513 LORDOSENSTUETZE RECHTER SITZ  
 M525 ALARMANLAGE MIT DAUERTON  
 M528 AUSSENSPIEGEL, BEI FAHRERSEITE - KONVEX -  
 ELEKTR. VERSTELL- UND BEHEIZBAR  
 M533 ALARMANLAGE  
 M537 SITZPOSITIONS-STEUERUNG FUER  
 KOMFORTSITZ, LINKS  
 M538 SITZPOSITIONS-STEUERUNG FUER  
 KOMFORTSITZ, RECHTS  
 M553 USA-CANADA-AUSFUEHRUNG  
 M562 AIRBAG FAHRER- UND BEI FAHRERSEITE  
 M564 OHNE AIRBAG  
 M567 FRONTSCHEIBE IM OBEREN BEREICH  
 STARK EINGEFAERBT  
 M570 KLIMANLAGE M. VERSTAERKTER LEISTUNG  
 M573 KLIMA-ANLAGE  
 M576 OHNE NEBELSCHLUSSLEUCHTE  
 M586 LORDOSENSTUETZE LINKER SITZ  
 M593 ABS-ANLAGE (ANTI BLOCKIERSYSTEM) - (BOSCH)  
 M595 HECKSPOILER IN WAGENFARBE  
 M596  
 M602 HOCHGESETZTE BREMSLEUCHTE  
 M612 TELEFONVORBEREITUNG PHILIPS C2-NETZ  
 M637 CLUB-SPORT "CS"  
 M639 GT-AUSFUEHRUNG  
 M650 ELEKTRISCHES SCHIEBEDACH  
 M680 HI FI KLANGPAKET MIT BOOSTER  
 M685 GETEILTE RUECKSITZANLAGE  
 M686 RADIO BLAUPUNKT LUDWIGSBURG SQM 26 ARI  
 M688 RADIO BLAUPUNKT BOSTON SQM 23  
 M690 CD-PLAYER "CD-10"  
 RADIO + ARI



M691 CD-PLAYER "CD-2" MIT RADIO  
M900 TOURISTEN-  
FAHRZEUGE  
M933 SITZBEZUEGE HINTEN,  
STOFF/LEDER/LEDER  
M935 SITZBEZUEGE HINTEN, RAFFLEDER  
M948 SITZBEZUEGE VORNE  
STOFF/LEDER/LEDER  
M980 RAFF-LEDER - SITZBEZUEGE  
M981 LEDERAUSSTATTUNG  
M983 SITZBEZUEGE VORNE, LEDER  
M986 TEILLEDER-AUSSTATTUNG

Modell	Jahr	HG	UG	Bildtafel	Fgst.-Nr.	Update		
928	91	9	12	912-01		187	16:27	20.04.2005

TR203

DIESER TEILEKATALOG ENTHAELT ALLE BESTELLINFORMATIONEN FUER DEN  
TYP 928 MODELLJAHR 1987 - 1991.

ER WIRD IN ZWEI AUSGABEN IN FOLGENDEN SPRACHEN ANGEBOTEN:

AUSGABE  
USA, CANADA - \*

AUSGABE  
ALLE ANDEREN LAENDER \* - DEUTSCH  
- ENGLISCH  
- FRANZOESISCH  
- ITALIENISCH  
- SPANISCH

DER AENDERUNGSDIENST ERFOLGT DURCH AUSTAUSCH DES UPDATES.

DIE AUSGABE IST AN DER LAUFENDEN NR. IN  
DER FUSSZEILE DES UPDATES ZU ERKENNEN.

DAS ALTE UPDATE IST NICHT MEHR ZU VERWENDEN.

SAEMTLICHE ABBILDUNGEN SIND UNVERBINDLICH.  
AENDERUNGEN BLEIBEN VORBEHALTEN.

# PET Vorspannseiten

Modell	Jahr	HG	UG	Bildtafel	Fgst.-Nr.	Update	16:27	20.04.2005
928	91	9	12	912-01		187		

TR006

AUFBAU DER IM KATALOG VERWENDETEN KURZSCHREIBWEISE DER FAHRZEUG-  
 IDENT.NR. (VIN)  
 =====

STELLE:		1	2	3	4	5	6	7	8	9	10	11	12	13	14	15	16	17
BEISPIEL:		W	P	O	Z	Z	Z	9	2	Z	K	S	8	4	0	1	2	5
								===			=	=	=					=====
								!			!	!	!					!
1. + 2. STELLE DES TYP	-----+										!	!	!					!
MODELLJAHR-KENNB	-----+										!	!	!					!
FERTIGUNGSORT	-----+										!	!	!					!
3. STELLE DES TYP	-----+																	!
ZAEHLNUMMER	-----+																	!

# PET

## Vorspannseiten

Modell	Jahr	HG	UG	Bildtafel	Fgst.-Nr.	Update	16:27	20.04.2005
928	91	9	12	912-01		187		

FR203

FAHRZEUGTYP	MJ	FAHRZEUG-IDENT.NR	MOTORTYP
928 S4	87 H	92HS8 40001>45000	M28.41/42, 235 KW
928 S4 (J)	87 H	92HS8 49501>49999	M28.42, 235 KW
928 S4 (USA) (CDN)	87 H	92HS8 60001>65000	M28.41/42, 235 KW
928 S4	88 J	92JS8 40001>45000	M28.41/42, 235 KW
928 CS M637	88 J	92JS8 45001>46000	M28.41, 235 KW
928 S4 (J)	88 J	92JS8 49501>49999	M28.42, 235 KW
928 S4 (USA) (CDN)	88 J	92JS8 60001>65000	M28.41/42, 235 KW
928 CS M637 (USA) (CDN)	88 J	92JS8 65001>66000	M28.41, 235 KW
928 S4/CS	89 K	92KS8 40001>45000	M28.41/42, 235 KW
928 GT	89 K	92KS8 40001>45000	M28.47, 243 KW
928 S4/CS (USA) (CDN)	89 K	92KS8 60001>65000	M28.41/42, 235 KW
928 GT (USA) (CDN)	89 K	92KS8 60001>65000	M28.47, 243 KW
928 S4	90 L	92LS8 40001>49500	M28.42, 235 KW
928 GT	90 L	92LS8 40001>49500	M28.47, 243 KW
928 S4 (USA) (CDN)	90 L	92LS8 60001>69500	M28.42, 235 KW
928 GT (USA) (CDN)	90 L	92LS8 60001>69500	M28.47, 243 KW
928 S4	91 M	92MS8 00001>05000	M28.42, 235 KW
928 GT	91 M	92MS8 00001>05000	M28.47, 243 KW
928 S4 (USA) (CDN)	91 M	92MS8 10001>15000	M28.42, 235 KW
928 GT (USA) (CDN)	91 M	92MS8 10001>15000	M28.47, 243 KW

# PET Vorspannseiten

Modell	Jahr	HG	UG	Bildtafel	Fgst.-Nr.	Update	16:28	20.04.2005
928	91	9	12	912-01		187		

TR003

AUFBAU DER IM KATALOG VERWENDETEN MOTORNUMMERN  
=====

STELLE:	1	2	3	4	5	6	7	8
BEISPIEL:	8	1	L	0	0	1	3	6
	=	=	=	=====				
	!	!	!					!
AGGREGATEART (8 = 8-ZYL.-MOTOR) -----	+	!	!					!
		!	!					!
MOTORAUSFUEHRUNG -----	+							!
								!
MODELLJAHR-KENNBUCHSTABE -----	+							!
								!
ZAEHLNUMMER -----								+

# PET Vorspannseiten

Modell	Jahr	HG	UG	Bildtafel	Fgst.-Nr.	Update		
928	91	9	12	912-01		187	16:28	20.04.2005

MR003

FAHRZEUGTYP	MOTOR			TECHNISCHE DATEN
928 S4	TYP	MJ	MOTOR-NUMMER	
928 S4 M249	M28.41	87 H	81H 00001>05000	8ZYL/5L/235KW
	M28.42	87 H	81H 05001>10000	8ZYL/5L/235KW
928 S4/CS M637	M28.41	88 J	81J 00001>05000	8ZYL/5L/235KW
928 S4 M249	M28.42	88 J	81J 05001>10000	8ZYL/5L/235KW
928 S4/CS M637	M28.41	89 K	81K 00001>05000	8ZYL/5L/235KW
928 S4 M249	M28.42	89 K	81K 05001>10000	8ZYL/5L/235KW
928 GT	M28.47	89 K	85K 00061>50000	8ZYL/5L/243KW
928 S4	M28.42	90 L	81L 50001>60000	8ZYL/5L/235KW
928 GT	M28.47	90 L	85L 00061>50000	8ZYL/5L/243KW
928 S4	M28.42	91 M	81M 50001>60000	8ZYL/5L/235KW
928 GT	M28.47	91 M	85M 00001>50000	8ZYL/5L/243KW

# PET Vorspannseiten

Modell	Jahr	HG	UG	Bildtafel	Fgst.-Nr.	Update	16:28	20.04.2005
928	91	9	12	912-01		187		

TR006

AUFBAU DER IM KATALOG VERWENDETEN GETRIEBENUMMERN >>MOD.87

=====

```

STELLE:                1 2 3   4 5 6 7 8
BEISPIEL:              1 1 H   0 6 8 4 5
                        = = =   =====
                        ! ! !           !
AGGREGATEART-----+ ! ! !           !
                        ! ! !           !
GETRIEBE-TYP-----+ ! ! !           !
                        ! ! !           !
MODELLJAHR-KENNBUCHSTABE-----+ ! ! !           !
ZAEHLNUMMER-----+ ! ! !           !
    
```

AUFBAU DER IM KATALOG VERWENDETEN GETRIEBENUMMERN MOD.88>>

=====

```

STELLE:                1 2 3 4 5   6 7 8 9 10 11 12
BEISPIEL:              G 2 8 5 5   1 K 0 0 5 4 3
                        = =====   = = =====
                        !           ! ! !           !
                        !           ! ! !           !
AGGREGATE-ART-----+           ! ! !           !
                        !           ! ! !           !
GETRIEBE-TYP-----+           ! ! !           !
                        !           ! ! !           !
VARIANTENINDEX-----+           ! ! !           !
MODELLJAHR-KENNBUCHSTABE-----+           ! ! !           !
ZAEHLNUMMER-----+           ! ! !           !
    
```

RUMPFGETRIEBE-NUMMER =====> PORSCHE-GETRIEBE-TYP

=====

```

722 270 21 01 722 326 02 . . . . . =A28.12/14
722 270 32 01 722 360 02 . . . . . =A28.16 SIEHE TPI GR.3/NR.5/12.90
722 270 32 01 722 360 03 . . . . . =A28.16 SIEHE TPI GR.3/NR.5/12.90
    
```

I \_\_\_\_\_ I

RUMPFGETRIEBE-NUMMERN  
=====

```

STELLE:                1   2 3 4   5 6 7
BEISPIEL:              A   9 0 9   6 3 8
                        = =====
                        !           !
AGGREGATEART-----+           !
                        !           !
ZAEHLNUMMER-----+           !
    
```

# PET

## Vorspannseiten

Modell	Jahr	HG	UG	Bildtafel	Fgst.-Nr.	Update	16:28	20.04.2005
928	91	9	12	912-01		187		

GR003

FAHRZEUGTYP	GETR. TYP	MJ	GETRIEBE-NUMMERN	TECHNISCHE DATEN
928 S4	G28.12	87 H	11H 00001 > 11H 05000	5-GANG
928 S4 (USA) (CDN)	G28.13	87 H	11H 05000 > 11H 10000	5-GANG
928 S4 M249	A28.14	87 H	16H 10001 > 16H 15000	4-GANG
928 S4 (USA) (CDN) (J) M249	A28.12	87 H	16H 00001 > 16H 05000	4-GANG
928 S4	G28.12	88 J	G2812 1J00001>1J10000	5-GANG
928 S4 M220	G28.12	88 J	G2812 2J10001>2J20000	5-GANG
928 CS M637	G28.55	88 J	G2855 2J10001>2J11000	5-GANG
928 S4 (USA) (CDN)	G28.13	88 J	G2813 1J00001>1J10000	5-GANG
928 S4 (USA) (CDN) M220	G28.13	88 J	G2813 2J10001>2J20000	5-GANG
928 S4 M249	A28.14	88 J	A2814 1J00001>1J10000	4-GANG
928 S4 M249/220	A28.14	88 J	A2814 2J10001>2J20000	4-GANG
928 S4 (USA) (CDN) (J) M249	A28.12	88 J	A2812 1J00001>1J10000	4-GANG
928 S4 (USA) (CDN) (J) M249/ 220	A28.12	88 J	A2812 2J10001>2J20000	4-GANG
928 S4	G28.12	89 K	G2812 1K00001>1K10000	5-GANG
928 S4 M220	G28.12	89 K	G2812 2K00001>2K20000	5-GANG
928 CS M637/ 928 GT	G28.55	89 K	G2855 2K00001>2K01000	5-GANG
928 S4 M249	A28.16	89 K	A2816 1K00001>1K10000	4-GANG
928 S4 M249/220	A28.16	89 K	A2816 2K00001>2K20000	4-GANG
928 S4	A28.16	90 L	A2816 3L00001>3L20000	4-GANG
928 GT	G28.55	90 L	G2855 3L00001>3L20000	5-GANG
928 S4	A28.16	91 M	A2816 3M00001>3M20000	4-GANG
928 GT	G28.55	91 M	G2855 3M00001>3M20000	5-GANG



# PET Vorspannseiten

Modell	Jahr	HG	UG	Bildtafel	Fgst.-Nr.	Update	16:28	20.04.2005
928	91	9	12	912-01		187		

TR003

ZEICHENERKLAERUNG UND HINWEISE  
=====

IN SPALTE -V- VERFUEGUNG  
-----

- N NEUAUFNAHME
- P TEIL BEREITS IM PROGRAMM, AN DIESER ANWENDUNGSSTELLE NEU
- W TEIL ENTFAELLT AN DIESER ANWENDUNGSSTELLE, WEITERFUEHREN
- A LAGERBESTAND IST AUFZUBRAUCHEN
- U TEIL ENTFAELLT ERSATZLOS
- \* TEIL IST AUCH, ODER NUR, IM REPARATURSATZ LIEFERBAR
- > TEIL IST AUCH IM AUSTAUSCH LIEFERBAR

IN SPALTE - BILD -  
-----

- 1 POSITIONSNUMMER IN DER BILDТАFEL
  - (1) TEIL IST NUR BILDAEHNLICH
  - TEIL IST NICHT ABGEBILDET
- BILD-NR. DIE IM TEXTTEIL NICHT ERSCHEINT, IST FUER DIESE KATALOGAUSGABE NICHT GUELTIG.

IN SPALTE -TEILE-NR./CODE-  
-----

000 000 000 00      TEILENUMMER IST GLEICH BESTELLNUMMER. IST EIN CODE ANGEGEBEN, SO IST DIESER BESTANDTEIL DER BESTELLNUMMER.

01C      FARBCODE

IN SPALTE -TEXT-  
-----

EINBAUZEITRAUM MIT MOTOR- ODER FAHRGESTELLNUMMERN-  
BEREICH

BEISPIEL:

M 81L 00389>>                      AB MOTORNUMMER

F                      >>92LS84 0889                      BIS FAHRGESTELLNUMMER

Modell	Jahr	HG	UG	Bildtafel	Fgst.-Nr.	Update		
928	91	9	12	912-01		187	16:28	20.04.2005

TR201

IN SPALTE -A-  
-----

KENNBUCHSTABE FUER EINBAUZEITRAUM, DER SICH IN DER  
KATALOGGRUPPE MEHRMALS WIEDERHOLT.

ERKLAERUNG IN DER TEXTSPALTE DER KATALOGGRUPPE.

IN SPALTE -ST- STUECKZAHL  
-----

1 STUECKZAHL PRO ANWENDUNGSSTELLE  
X STUECKZAHL NACH BEDARF  
\* NUR ALS METERWARE LIEFERBAR, 1 = 1 M

IN SPALTE - MODELL/SYMBOL -  
-----

M650 SONDERAUSSTATTUNG - SIEHE M-NR.-UEBERSICHT  
-90 MODELLJAHRBEGRENZUNG  
BEISPIEL: GUELTIG BIS ENDE MODELLJAHR 1990  
/LL LINKSLENKER  
/RL RECHTSLENKER  
-----+  
/V VORN I  
I  
/H HINTEN I  
I----> IN FAHRTRICHTUNG  
/L LINKS I  
I  
/R RECHTS I  
-----+  
AUT. AUTOMATIK  
WW TEIL KANN STATT DES VORGENANNTEN  
VERWENDET WERDEN.

Modell	Jahr	HG	UG	Bildtafel	Fgst.-Nr.	Update	16:28	20.04.2005
928	91	9	12	912-01		187		

TR203

## LAENDERSYMBOLS

=====

(A)	OESTERREICH
(AG)	ARABISCHE GOLFSTAATEN
(AUS)	AUSTRALIEN
(B)	BELGIEN
(CDN)	CANADA
(CH)	SCHWEIZ
(D)	BUNDESREPUBLIK DEUTSCHLAND
(DK)	DAENEMARK
(E)	SPANIEN
(F)	FRANKREICH
(GB)	GROSSBRITANNIEN
(GR)	GRIECHENLAND
(HK)	HONGKONG
(I)	ITALIEN
(J)	JAPAN
(L)	LUXEMBURG
(N)	NORWEGEN
(NL)	NIEDERLANDE
(NZ)	NEUSEELAND
(P)	PORTUGAL
(RC)	TAIWAN
(S)	SCHWEDEN
(SA)	SAUDI ARABIEN
(SF)	FINNLAND
(USA)	VEREINIGTE STAATEN VON AMERIKA
(ZA)	SUEDAFRIKA