

Modell	Jahr	HG	UG	Bildtafel	Einschränkungen	Update	10:37	20.04.2005
928	82	0	01	1-00		187		

Pos	Teilenummer	Benennung	Bemerkung	St	Modellangabe
-	928 721 011 03	Werkzeug Wagenheber		1	
-	928 551 093 02	Tasche Fuer Wagenheber		1	
-	928 721 005 06	Werkzeug Satz Bestehend Aus:		1	
-	928 721 012 02	Zuendkerzenschluessel		1	
-	999 571 045 02	Radmutternschluessel Doppelmaulschluessel		1	
-	999 195 011 02	Doppelmaulschluessel 8 X 9		1	
-	999 195 012 02	Doppelmaulschluessel 10 X 11		1	
-	999 195 013 02	Doppelmaulschluessel 12 X 13		1	
-	-	Doppelmaulschluessel 14 X 15			
-	999 195 015 02	Doppelmaulschluessel 17 X 19		1	
-	-	Kombizange Schraubendreher Kombizange		2 1	
-	928 722 101 03	Abschleppoese 15 X 1/8 \$		1	
-	-	Keilriemen Drehstromgenerator		1	
-	-	Keilriemen Luftpumpe Keilriemen		1	
-	-	Servopumpe		1	
-	928 722 101 05	Abschleppoese 20 X 1/8 \$		1	
-	E 928 722 103 02	Ersatzlampenkasten		1	
-	E 928 722 103 04	Ersatzlampenkasten		1	(F)
-	928 701 015 02	Halter Kennzeichen Befestigung		1	

PORSCHE

# PET

PORSCHE

Modell	Jahr	HG	UG	Bildtafel	Einschränkungen	Update		
928	82	0	01	1-00		187	10:37	20.04.2005

Pos	Teilenummer	Benennung	Bemerkung	St	Modellangabe
-	928 701 017 02	Halter Kennzeichen Befestigung		1	(I).(B).(L)
-	928 701 017 02	Halter Befestigung		1	(A).(AUS) (SF)
		- ENDE -			

Modell	Jahr	HG	UG	Bildtafel	Einschränkungen	Update	10:37	20.04.2005
928	82	0	01	1-05		187		

Pos	Teilenummer	Benennung	Bemerkung	St	Modellangabe
		Klebeschilder			
-	A 928 006 101 13	Klebeschild Motordaten		1	(S)
-	928 006 101 13	Klebeschild		1	928 (S)
-	928 006 101 14	Klebeschild		1	928S (S)
-	E 928 006 101 07	Klebeschild	-79	1	(AUS)
-	928 006 101 16	Klebeschild	80-	1	(AUS)
-	E 928 006 101 15	Klebeschild		1	928S, (AUS)
-	928 006 109 00	Klebeschild Zahnriemen		1	
-	411 000 263 A	Klebeschild 98 ROZ		1	
-	928 006 505 00	Klebeschild Reifendruck	-79	1	
-	928 006 518 00	Klebeschild Reifendruck		1	928S
-	928 006 519 00	Klebeschild Reifendruck	80-	1	928
-	E 928 006 507 00	Klebeschild Reifendruck	-79	1	(AUS)
-	928 006 516 00	Klebeschild Reifendruck		1	928S. (AUS)
-	E 928 006 517 00	Klebeschild Reifendruck	80-	1	928. (AUS)
-	928 701 157 03	Klebeschild Notrad		1	
-	928 006 901 00	Klebeschild Anhaengevorrichtung		1	
-	E 928 701 153 03	Klebeschild Scheibenwaschanlage		1	
-	928 006 103 00	Klebeschild Zuendzeitpunkt		1	
-	928 006 105 00	Klebeschild Zuendfolge		1	
-	964 701 163 00	Klebeschild Hochspannung		1	
-	928 701 151 03	Klebeschild Zusatzgeblaese		1	M 573

PORSCHE

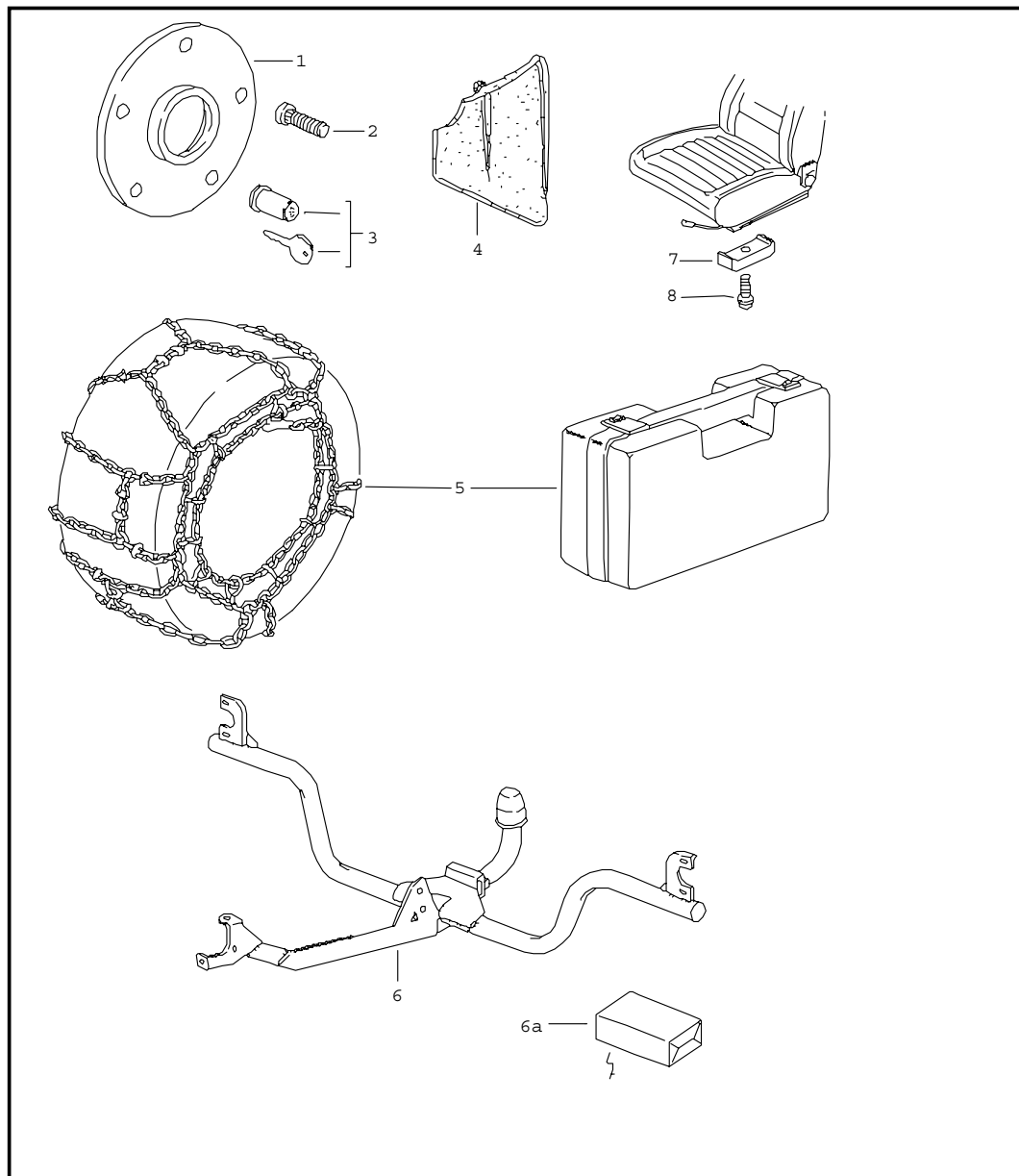
# PET

PORSCHE

Modell	Jahr	HG	UG	Bildtafel	Einschränkungen	Update			
928	82	0	01	1-05		187	10:37	20.04.2005	

Pos	Teilenummer	Benennung	Bemerkung	St	Modellangabe
-	928 701 155 02	Klebeschild Batteriedeckel  - ENDE -		1	

Modell	Jahr	HG	UG	Bildtafel	Einschränkungen	Update	10:38	20.04.2005	PORSCHE	PET	PORSCHE
928	82	0	02	2-00		187					

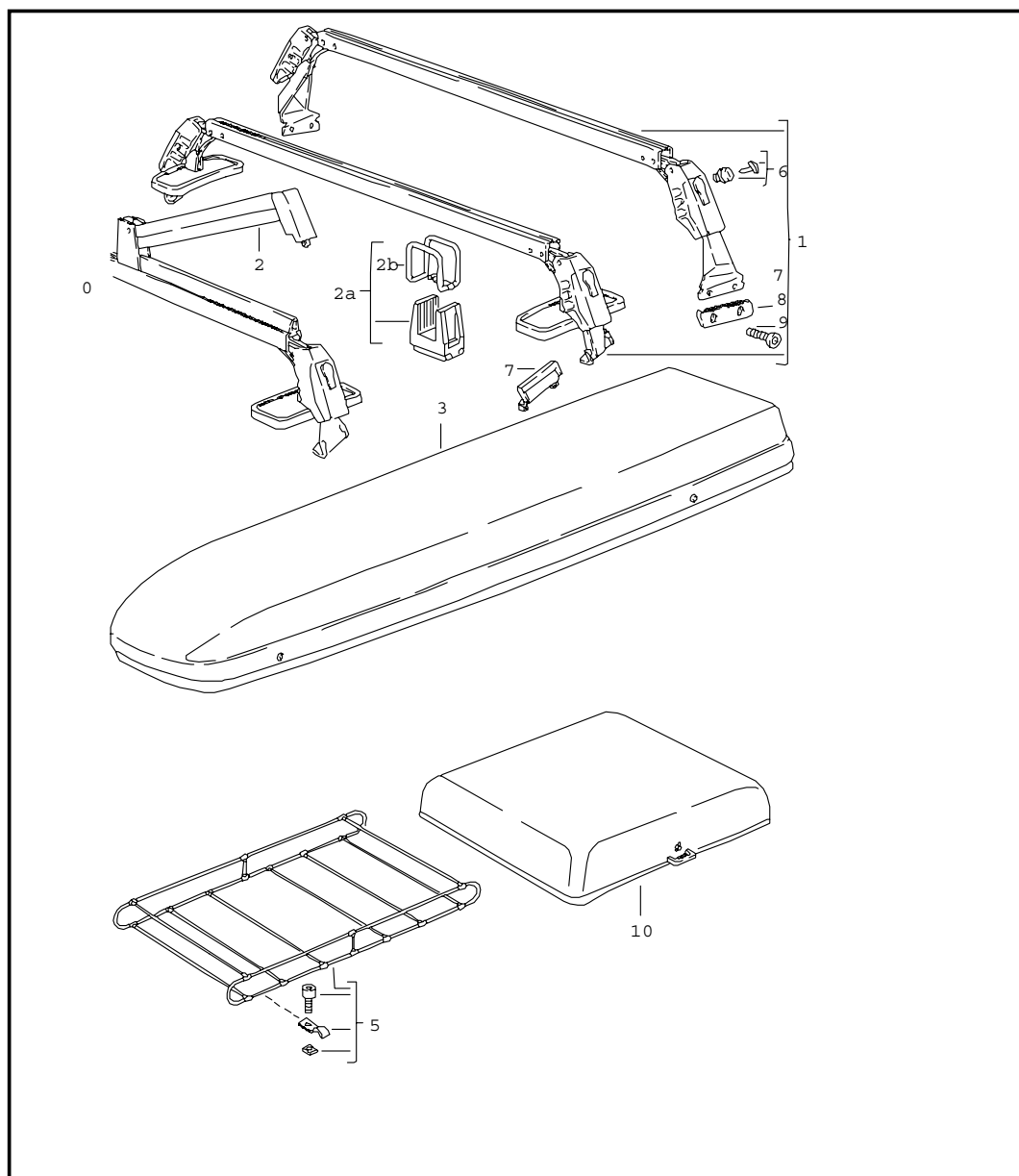


Pos	Teilenummer	Benennung	Bemerkung	St	Modellangabe
		Zubehoer			
		Spurverbreiterung Hinterachse S. Technische Information 928 GRUPPE X 5			
1	477 501 701	Distanzring 21 MM		2	
2	901 331 671 01	Radbolzen		10	
3	928 361 047 03	Radmutter 1 Satz Abschliessbar		1	
-	928 361 310 00	Abdeckkappe Fuer Radmutter		X	
-	928 361 306 03	Radmutter Abschliessbar Ohne Schloss		4	
4	928 559 901 02	Schmutzfaenger Satz Bestehend Aus:		1	
-	928 559 383 02	Schmutzfaenger	/L	1	
-	928 559 384 02	Schmutzfaenger	/R	1	
-	928 559 385 02	Unterlage		2	
-	N 010 264 4	Sechskantschraube M 5 X 20		2	
-	900 910 008 02	Sicherungsmutter M 5		2	
-	928 559 386 02	Stuetze		1	
-	928 559 389 02	Klammer		5	
(5)	911 361 909 00	Schneeketten 1 Satz 185/70 R 15 225/50 R 16		1	
-	928 801 901 02	Skihalter 1 Satz Abschliessbar		1	
-	928 801 035 02	Dachtraeger Surfbretthalter		1	
6 E	928 722 031 02	Anhaengevorrichtung		1	

Modell	Jahr	HG	UG	Bildtafel	Einschränkungen	Update	10:38	20.04.2005	PORSCHE	PET	PORSCHE
928	82	0	02	2-00		187					

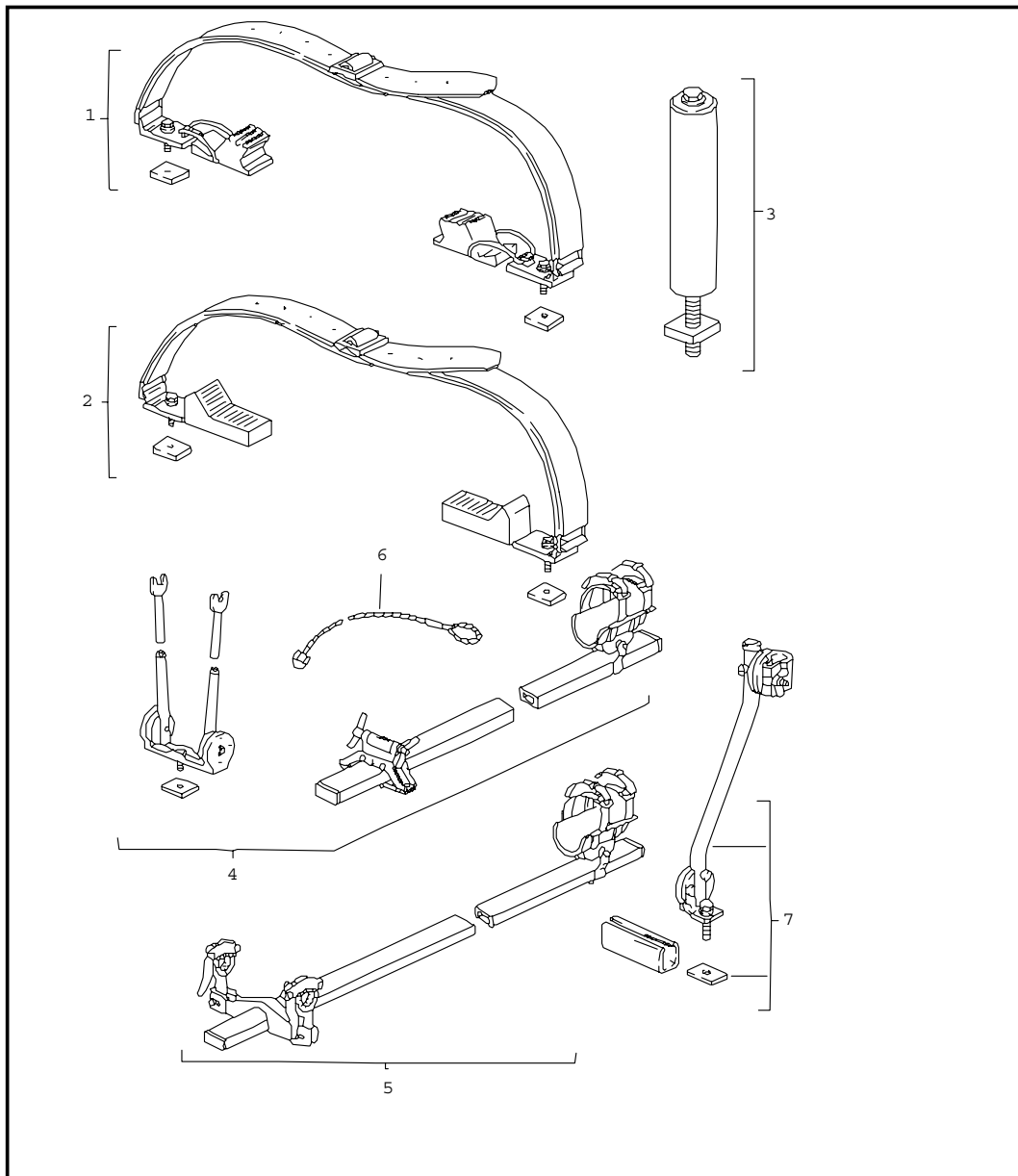
Pos	Teilenummer	Benennung	Bemerkung	St	Modellangabe	Pos	Teilenummer	Benennung	Bemerkung	St	Modellangabe
6A	928 612 905 00	Elektro-Montagesatz Anhaengevorrichtung		1							
- E	928 731 051 02	Caravan-Aussenspiegel	/L	1							
- E	928 731 052 02	Caravan-Aussenspiegel	/R	1							
-	928 361 510 00	Kleinkompressor		1							
-	911 722 201 02	Reifendruckpruefer		1							
- E	928 555 631 02	Pedalerhoehung Siehe Gruppe 7/02/00 7/02/05 Gepaecknetz	80-	1							
		Sitzerhoehung 13 MM									
7	911 521 493 00	Unterlegstueck		X							
8	900 067 089 02	Zylinderschraube M 6 X 25 Sitzerhoehung 26 MM		X							
(8)	N 014 749 2	Zylinderschraube M 6 X 40		X							
-	944 522 051 01	Kindersitz Bis 4 Jahre		1							
-	928 522 050 00	Kindersitz Ab 4 Jahre Nur in Verbindung mit Kindersitzkissen		1							
-	928 522 159 02	Kindersitzkissen Mit Schriftzug PORSCHE	/L	1							
	4CR	Schwarz									
-	928 522 160 02	Kindersitzkissen Mit Schriftzug PORSCHE	/R	1							
	4CR	Schwarz									
- E	000 043 002 00	Autokorb Zusammenlegbar		X							
		- ENDE -									

Modell	Jahr	HG	UG	Bildtafel	Einschränkungen	Update	10:38	20.04.2005	PORSCHE	PET	PORSCHE
928	82	0	02	2-05		187					



Pos	Teilenummer	Benennung	Bemerkung	St	Modellangabe
		Dachtransportsystem			
1	E 928 801 055 02	Satz Basistraeger		1	
2	E 928 801 061 02	Halteschiene Satz		4	
2A	928 801 903 02	Skigreifer 1 Satz		1	
2BE	928 801 193 02	Halteband 1 Satz		1	
3	E 928 801 063 02	Skibox	/L	1	
(3)	E 928 801 064 02	Skibox	/R	1	
5	928 801 081 02	Dachgepaecktraeger 1 Satz		1	
6	928 801 011 02	Zylinderschloss		4	
-	E 928 801 271 02	Schutzgummi Vorn		2	
-	E 928 801 167 02	Schutzgummi Hinten		2	
-	900 119 072 00	Zylinderschraube M 8 X 18		4	
-	E 928 801 073 02	Kofferbox		1	
		- ENDE -			

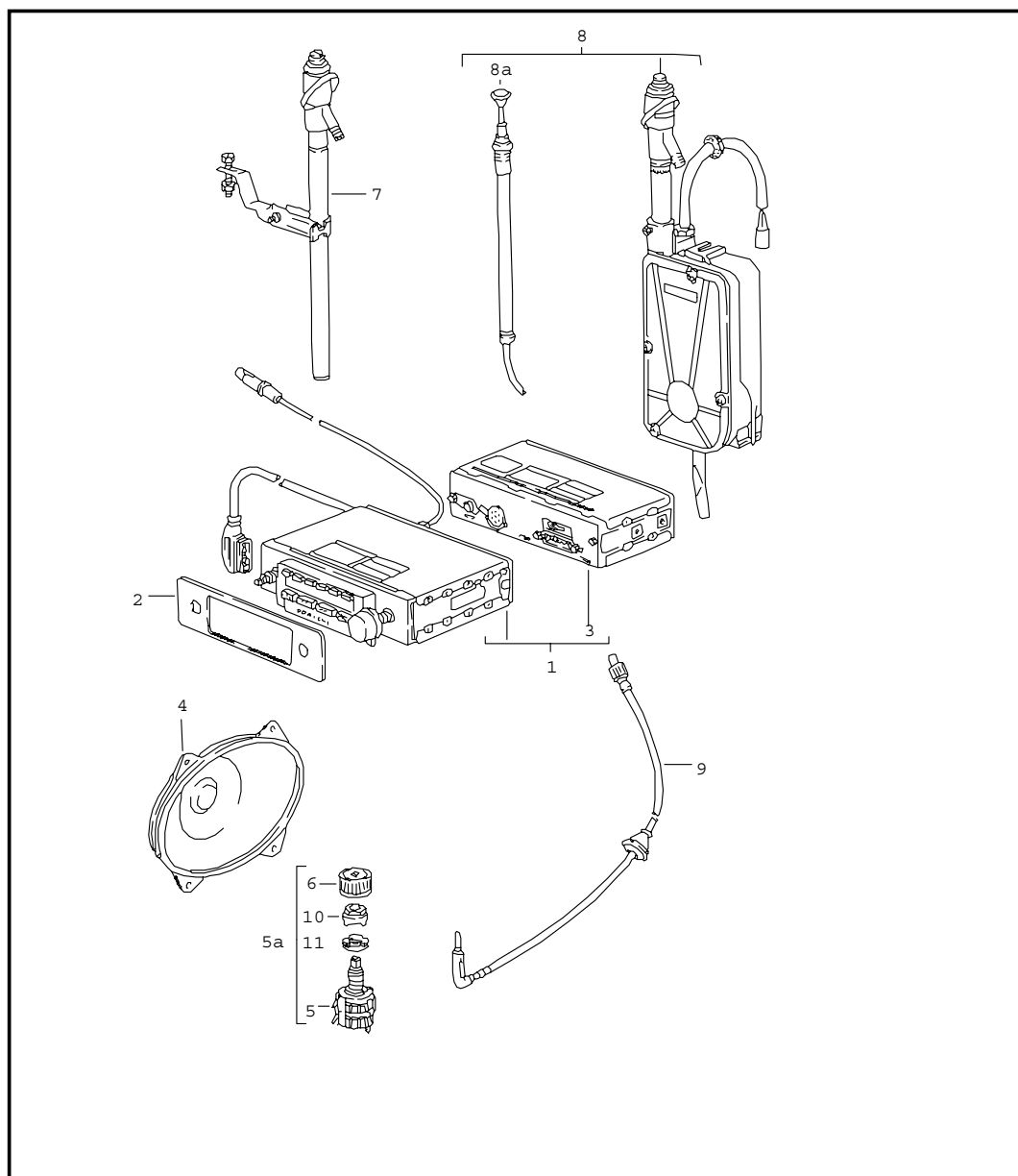
Modell	Jahr	HG	UG	Bildtafel	Einschränkungen	Update	10:38	20.04.2005	PORSCHE	PET	PORSCHE
928	82	0	02	2-06		187					



Pos	Teilenummer	Benennung	Bemerkung	St	Modellangabe
		Dachtransportsystem			
1	E 928 801 019 02	Satz Surfbretthalter		1	
2	E 928 801 017 02	Satz Bootstraeger		1	
3	E 928 801 085 02	Leiterdorn 1 Satz		1	
4	E 928 801 093 02	Satz Fahrradtraeger Rennrad		1	
5	E 928 801 095 02	Satz Fahrradtraeger Sportrad		1	
6	E 928 801 079 02	Sicherungsseil		1	
7	E 928 801 097 02	Rahmenstuetze		1	
		- ENDE -			



Modell	Jahr	HG	UG	Bildtafel	Einschränkungen	Update	10:38	20.04.2005	PORSCHE	PET	PORSCHE
928	82	0	03	3-00		187					

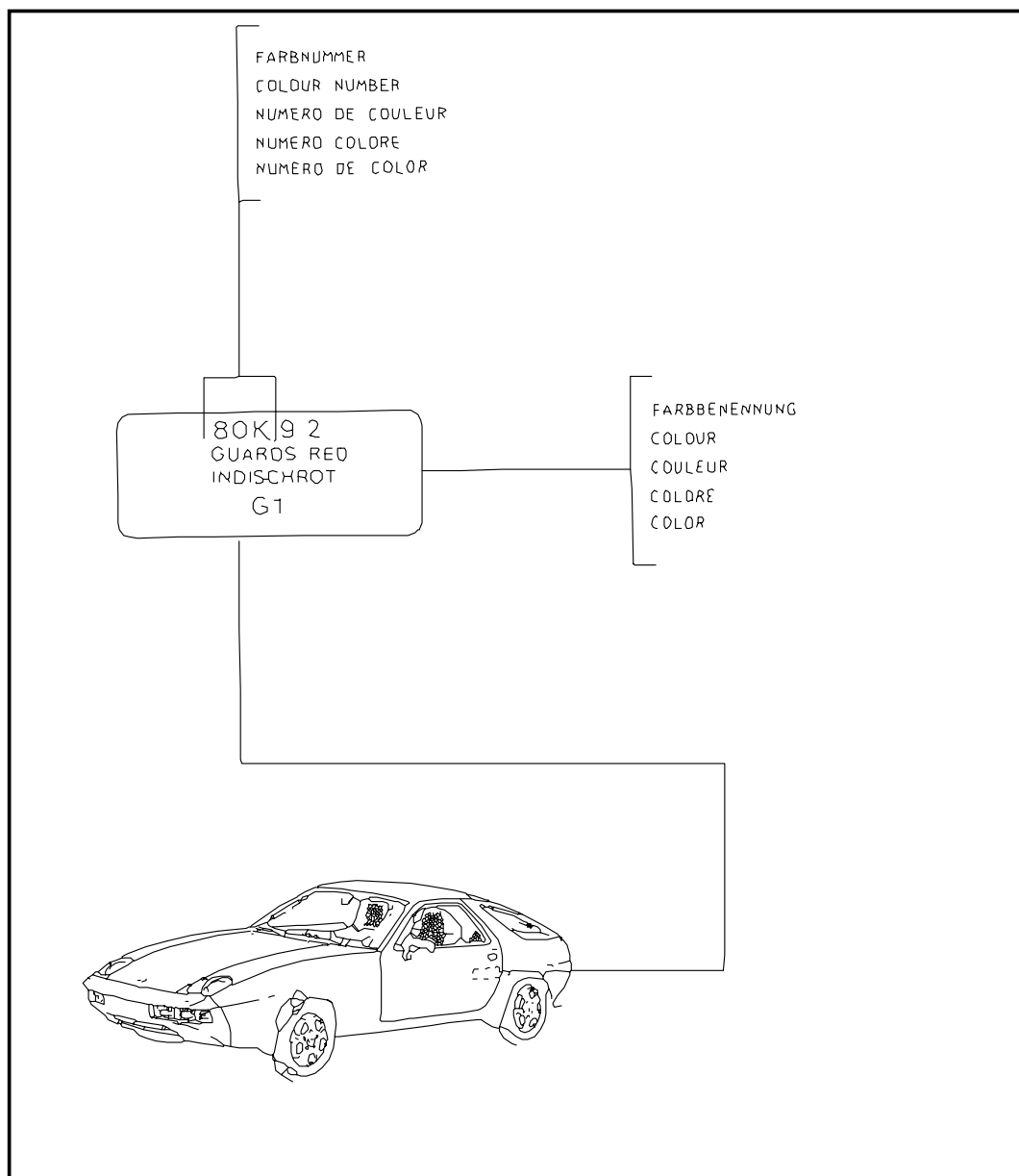


Pos	Teilenummer	Benennung	Bemerkung	St	Modellangabe
1	E 928 645 101 00	Radio Einbauteile		1	M 351
(1)	E 928 645 102 00	Radio Porsche STEREO TYP DE		1	
(1)	E 928 645 105 01	Radio Porsche CR STEREO TYP RW		1	(D) (A) (CH)
(2)	928 645 911 00	Blende Fuer Radio (928.645.105.01)		1	
(1)	E 928 645 108 01	Radio BAMBERG Digitalanzeige		1	
(2)	928 645 913 00	Blende Fuer Radio (928 645 108 01)		1	
2	E 928 645 151 00	Blende	-79	1	
3	E 911 645 165 01	Empfangsteil	-79	1	
4	E 928 645 401 00	Lautsprecher Vorn 4 OHM 5 WATT	-79	2	
-	928 555 119 02	Dichtung Lautsprecher		2	
-	E 900 076 056 02	Sechskantmutter	-79	8	
-	999 591 461 01	Befestigungsklammer	-79	8	
-	E 900 151 019 02	Scheibe	-79	8	
(4)	E 928 645 402 00	Lautsprecher Vorn 4 OHM 15 WATT	80-	2	
-	N 011 004 6	Sechskantmutter	80-	8	
-	900 027 011 01	Federring B 4	80-	8	
-	900 151 001 02	Scheibe	80-	8	

Modell	Jahr	HG	UG	Bildtafel	Einschränkungen	Update	10:38	20.04.2005	PORSCHE	PET	PORSCHE
928	82	0	03	3-00		187					

Pos	Teilenummer	Benennung	Bemerkung	St	Modellangabe	Pos	Teilenummer	Benennung	Bemerkung	St	Modellangabe
(4)	E 928 645 401 00	Lautsprecher Hinten 4 OHM 5 WATT	-79	2		-	999 619 138 00	Entstoerdrossel Fuer Radio BAMBERG		1	
-	999 591 461 01	Befestigungsklammer	-79	8				Verstaerker		X	
-	900 025 001 02	Scheibe	-79	8							
-	E 900 076 056 02	Sechskantmutter	-79	8		-	928 645 405 01	Stereo-Verstaerker		1	
4	928 645 403 00	Lautsprecher Hinten 4 OHM 25 WATT	80-	2		5	E 928 645 153 02	Ueberblendregler		1	
-	N 011 004 6	Sechskantmutter	80-	8		6	928 645 154 01	Drehknopf Ueberblendregler		1	
-	900 027 011 01	Federring B 4	80-	8		-	999 619 140 00	Batteriedrossel		1	
-	900 151 001 02	Scheibe	80-	8		-	928 645 077 01	Halter		2	
5	928 645 153 00	Ueberblendregler		1		-	900 028 007 02	Federscheibe		2	
5A	928 645 153 00	Ueberblendregler		1		-	900 143 026 02	Blechschaube 4,8 X 13		2	
6	928 645 154 01	Drehknopf Ueberblendregler		1				Befestigungsteile Ueberblendregler			
7	E 928 645 030 00	Antenne Manuell	-81	1		6	928 645 154 01	Drehknopf		1	
8	928 645 035 00	Automatik-Antenne	-79	1		10	928 645 161 00	Rosette		1	
(8)	928 645 035 01	Automatik-Antenne	80-	1		11	911 645 130 00	Mutter		1	
8A	477 035 513	Antennenstab Fuer Antenne Automatik		1				- ENDE -			
9	928 645 031 00	Kabel Fuer Antenne		1							
-	928 645 121 01	Einbausatz	-79	1							
-	928 645 121 02	Einbausatz	80-	1							
-	928 645 901 01	Entstoersatz		1							
-	928 645 901 01	Entstoersatz Fuer Radio PORSCHE CR		1							

Modell	Jahr	HG	UG	Bildtafel	Einschränkungen	Update	10:39	20.04.2005	PORSCHE	PET	PORSCHE
928	82	0	04	4-00		187					



Pos	Teilenummer	Benennung	Bemerkung	St	Modellangabe
-	911 096 050 00	Lacke Vormaterialien Polyesterspachtel 1 KG. GLASSIT-NON-FERRO 839-10		X	
-	911 096 051 00	Fueller-Haerter 30 GR. GLASSIT 948-36 Rot		X	
-	911 096 052 00	Grundfueller 1 LTR. GLASSOFIX 238-150		X	
-	911 096 053 00	Fueller-Haerter 500 ML. GLASSOFIX 352-228		X	
-	911 096 054 00	Grundfueller 1 LTR. GLASSODUR 285-100 Weiss		X	
-	911 096 055 00	Fueller-Haerter 500 ML. GLASSODUR 929-28/1		X	
-	911 096 056 00	Haftgrund 2 LTR. GLASSOFIX 2K 934-200		X	
-	911 096 057 00	Fueller-Haerter 1 LTR. GLASSOFIX 934-100		X	
-	911 096 058 00	Pu-Spachtel 1 KG. GLASSODUR 995-20		X	
-	911 096 059 00	Fueller-Haerter 1KG. GLASSODUR 929-13		X	
-	911 096 060 00	Verduennung 1 KG. GLASSODUR 352-91		X	
-	911 096 062 00	Zusatzlack 1 LTR. GLASSODUR 521-111		X	
-	911 096 063 00	Unterbodenschutz 1 KG. GLASSOHYD 1109-		X	

Modell	Jahr	HG	UG	Bildtafel	Einschränkungen	Update	10:39	20.04.2005	PORSCHE	PET	PORSCHE
928	82	0	04	4-00		187					

Pos	Teilenummer	Benennung	Bemerkung	St	Modellangabe	Pos	Teilenummer	Benennung	Bemerkung	St	Modellangabe
-	E 000 043 001 00	Zinn SN 90% 2 Stueck		X			463	Opal-Metallic			463
							464	Tabac-Metallic			464
							708	Schwarz-Metallic			708
-	911 095 902 60	Decklack		X			20C	Moosgruen-Metallic			20C
	027	Indischrot			027		31G	PAZIFICBLAU-METALLI			31G
	106	Talbotgelb			106		474	PALISANDER-METALLIC			474
	107	CONTINENTALORANGE			107		895	Weinrot-Metallic			895
	260	DAPHNEGRUEN			260		655	Platin-Metallic			655
	273	Farngruen			273		956	Zinn-Metallic			956
	274	Olivgruen			274		961	Meteor-Metallic			961
	305	Arrowblau			305		966	Hellbronze-Metallic			966
	408	Cockneybraun			408						
	451	Moccaschwarz			451	-	911 096 064 00	Klarlack 1 LTR. GLASSODUR-MS 923-85		X	
	502	Kaschmirbeige			502						
	601	Flieder			601	-	911 095 932 20	Lackstift		X	
	700	Schwarz			700		027	Indischrot			027
	908	Grandprix-Weiss			908		106	Talbotgelb			106
	20A	Minzgruen			20A		182	CHIFFONWEISS			182
	182	CHIFFONWEISS			182		107	CONTINENTALORANGE			107
	523	Bambusbeige			523		20A	Minzgruen			20A
	524	Burnusbraun			524		260	DAPHNEGRUEN			260
-	911 095 903 80	Kunstharz-Grundlack 1 LTR.		X			20C	Moosgruen-Metallic			20C
	265	Oakgruen-Metallic			265		265	Oakgruen-Metallic			265
	275	LINDGRUEN-METALLIC			275		273	Farngruen			273
	304	Minervablau			304		274	Olivgruen			274
	376	PETROLBLAU-METALLIC			376		275	LINDGRUEN-METALLIC			275
	443	BRAUN-KUPFER-DIAMAN			443		304	Minervablau			304
	936	Silber-Metallic			936		305	Arrowblau			305
	30T	Hellblau-Metallic			30T		376	Petrolblau			376
							408	Cockneybraun			408

Modell	Jahr	HG	UG	Bildtafel	Einschränkungen	Update	10:39	20.04.2005	PORSCHE	PET	PORSCHE
928	82	0	04	4-00		187					

Pos	Teilenummer	Benennung	Bemerkung	St	Modellangabe	Pos	Teilenummer	Benennung	Bemerkung	St	Modellangabe
	443	BRAUN-KUPFER-DIAMAN			443						
	451	Moccaschwarz			451						
	474	PALISANDER-METALLIC			474						
	524	Burnusbraun			524						
	502	Kaschmirbeige			502						
	523	Bambusbeige			523						
	700	Schwarz			700						
	895	Weinrot-Metallic			895						
	908	Grandprix-Weiss			908						
	601	Flieder			601						
-	911 095 933 20	Lackstift Bestehend Aus: Lackstift Decklack Lackstift Lack		X							
	20C	Moosgruen-Metallic									
	265	Oakgruen-Metallic									
	275	LINDGRUEN-METALLIC									
	30T	Hellblau-Metallic									
	304	Minervablau									
	376	Petrolblau									
	463	Opal-Metallic									
	464	Tabac-Metallic									
	474	PALISANDER - METALL									
	655	Platin-Metallic									
	708	Schwarz-Metallic									
	895	Weinrot-Metallic									
	956	Zinn-Metallic									
	961	Meteor-Metallic									
	966	Hellbronze-Metallic									
		- ENDE -									

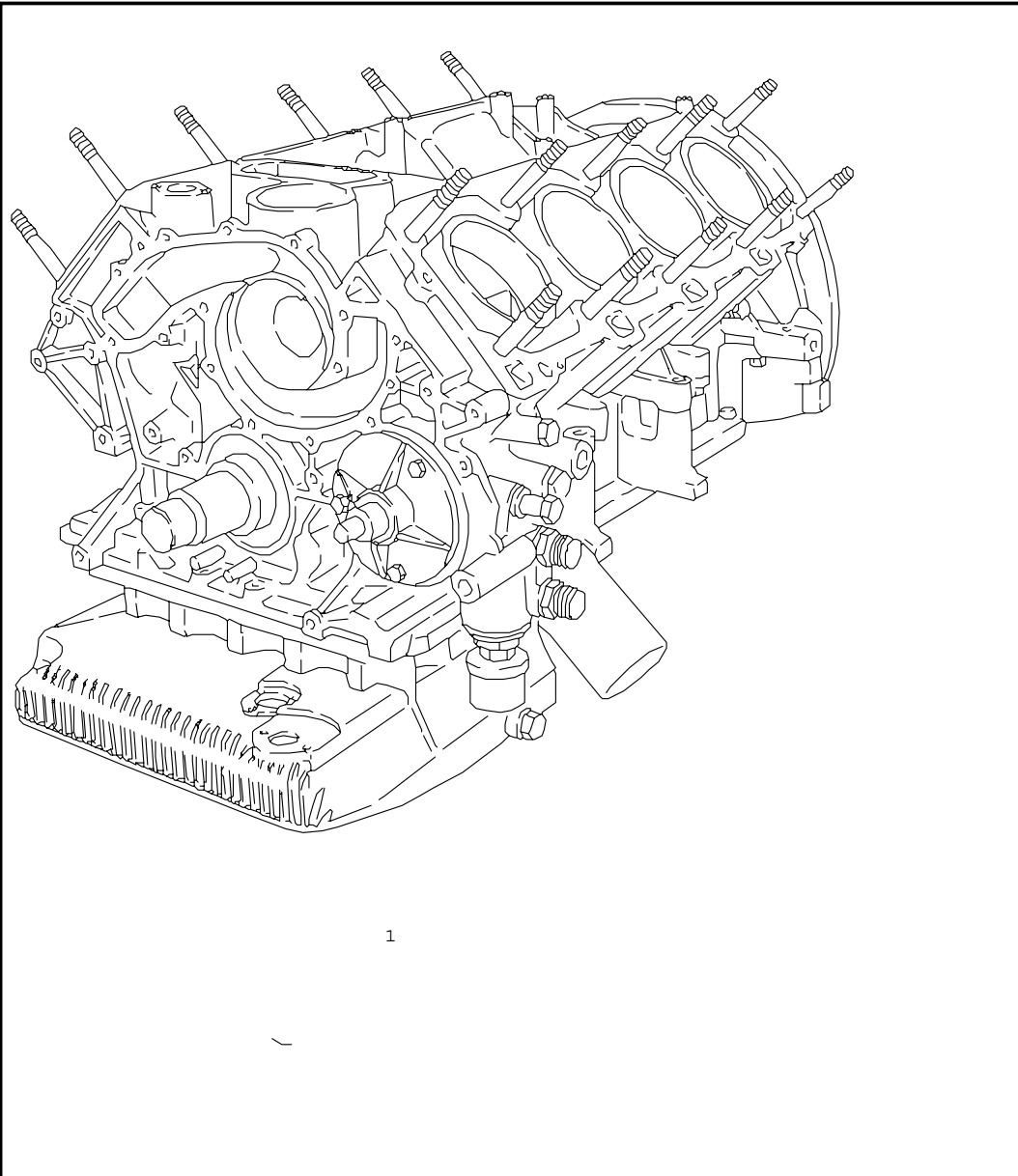
Modell	Jahr	HG	UG	Bildtafel	Einschränkungen	Update	10:39	20.04.2005
928	82	0	05	5-00		187		

Pos	Teilenummer	Benennung	Bemerkung	St	Modellangabe
-	928 101 921 00	Dichtungsmittel Klebstoff Loctite 10 CCM Klebstoff		X	
-	000 043 010 00	Loctite 1 TUBE - 50 CCM Dichtungsmittel		X	
-	000 043 051 00	Klebstoff 50 CCM LOCTITE 312		X	
-	000 043 202 65	Loctite AKTIVATOR NF 736 180 CCM Zur Verklebung Von Metall Glas Keramik		X	
-	000 043 004 00	Montagepaste 1 KG Montagepaste		X	
-	000 043 004 00	Montagepaste Optimoly - Ht 90 GR.		X	
-	999 917 725 00	Fett 100 G Gelenkwellenfett		X	
-	000 043 005 00	Fett 90 G Gelenkwellenfett		X	
-	000 043 204 21	Fett Fuer Schliesszylinder Spraydose  Pfleagemittel		X	
-	E 999 571 062 00	Pflegeset Bestehend Aus: Koffer		1	
-	E 999 901 013 40	Waschkonservierer		X	
-	999 901 014 41	Reinigungsmittel		X	
-	E 999 901 015 40	Glanzpolierer		X	
-	E 999 901 016 40	Teerentferner		X	
-	E 999 901 017 40	Cockpitreiniger		X	
-	E 999 901 018 40	Lackpolitur		X	
-	999 901 019 41	Insektenentferner		X	

Modell	Jahr	HG	UG	Bildtafel	Einschränkungen	Update	10:39	20.04.2005
928	82	0	05	5-00		187		

Pos	Teilenummer	Benennung	Bemerkung	St	Modellangabe
-	E 999 901 020 40	Fleckenwasser		X	
-	999 901 021 40	Polierwatte		X	
-	E 999 901 022 40	Poliertuch		X	
-	999 917 803 00	Scheibenreiniger Sprayflasche 250 ML		X	
-	000 044 000 02	Pflegemittel -KARNEOL- 250 CCM		1	
-	E 999 901 030 40	Felgenreiniger Sprayflasche 500 ML		X	
-	999 901 031 40	Felgenreiniger Nachfuellflasche 1000 ML		X	
-	928 628 931 00	Silicone-Remover 1000 ML		X	
		- ENDE -			

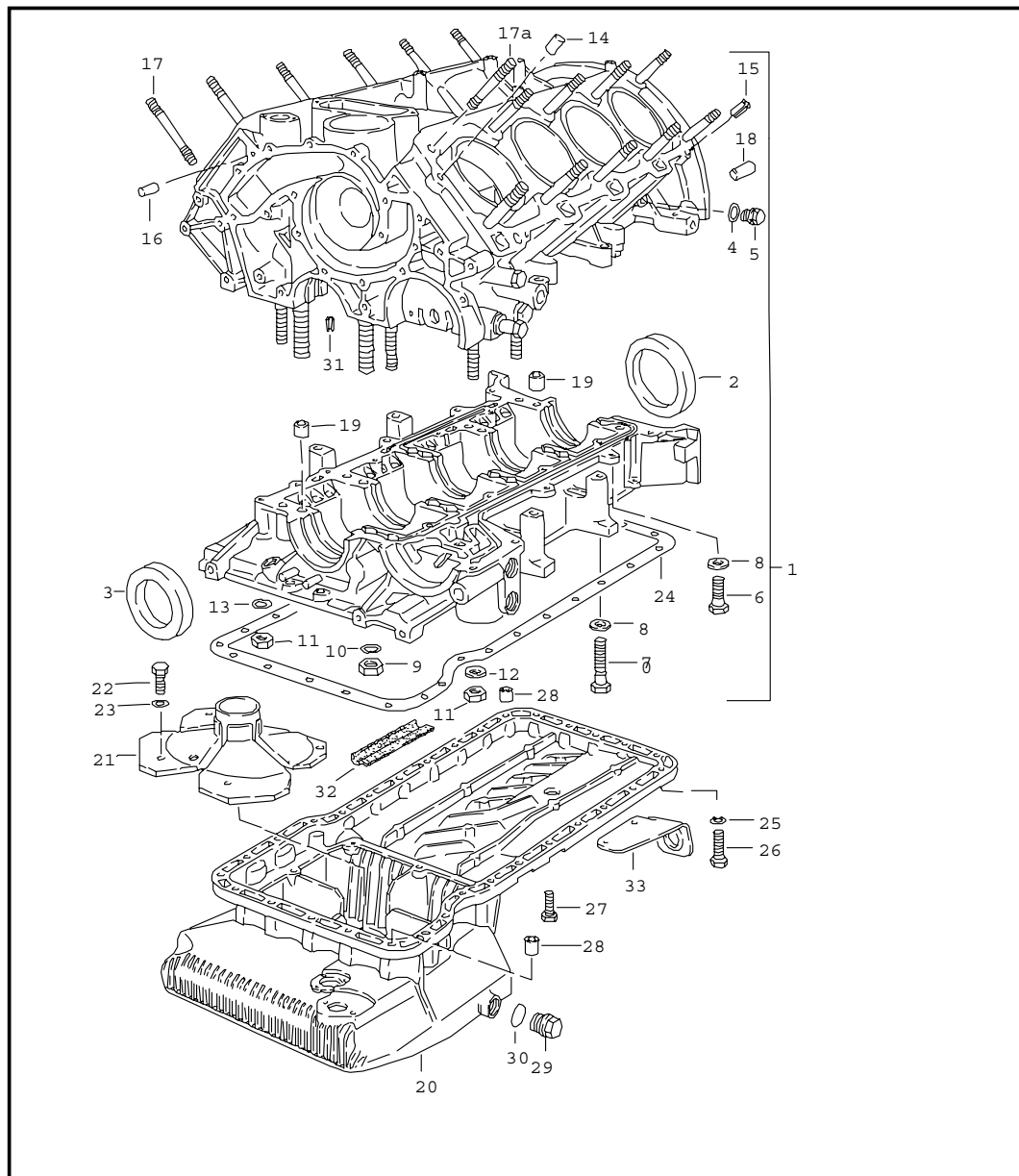
Modell	Jahr	HG	UG	Bildtafel	Einschränkungen	Update	10:39	20.04.2005	PORSCHE	PET	PORSCHE
928	82	1	01	101-00		187					



Pos	Teilenummer	Benennung	Bemerkung	St	Modellangabe
		Ersatzmotor Einbaufertig			
-	A 928 100 921 01	Ersatzmotor	-79	1	M28.01
-	A 928 100 922 02	Ersatzmotor	AUT. -79	1	M28.02
-	A 928 100 925 09	Ersatzmotor	80-	1	M28.09
-	A 928 100 926 10	Ersatzmotor	AUT. 80-	1	M28.10
-	E 928 100 911 02	Teilmotor	80-	1	M28.11
-	E 928 100 911 02	Teilmotor	AUT. 80-	1	M28.12
		Teilmotor Mit Kurbelwelle Kolben Oelpumpe Oelwanne			
1	> 928 100 911 00	Teilmotor	-79	1	M28.01-04
(1)	> 928 100 911 01	Teilmotor	80-	1	M28.09/10
(1)	E 928 100 911 02	Teilmotor		1	M28.11/12
		- ENDE -			



Modell	Jahr	HG	UG	Bildtafel	Einschränkungen	Update	10:40	20.04.2005	PORSCHE	PET	PORSCHE
928	82	1	01	101-05		187					

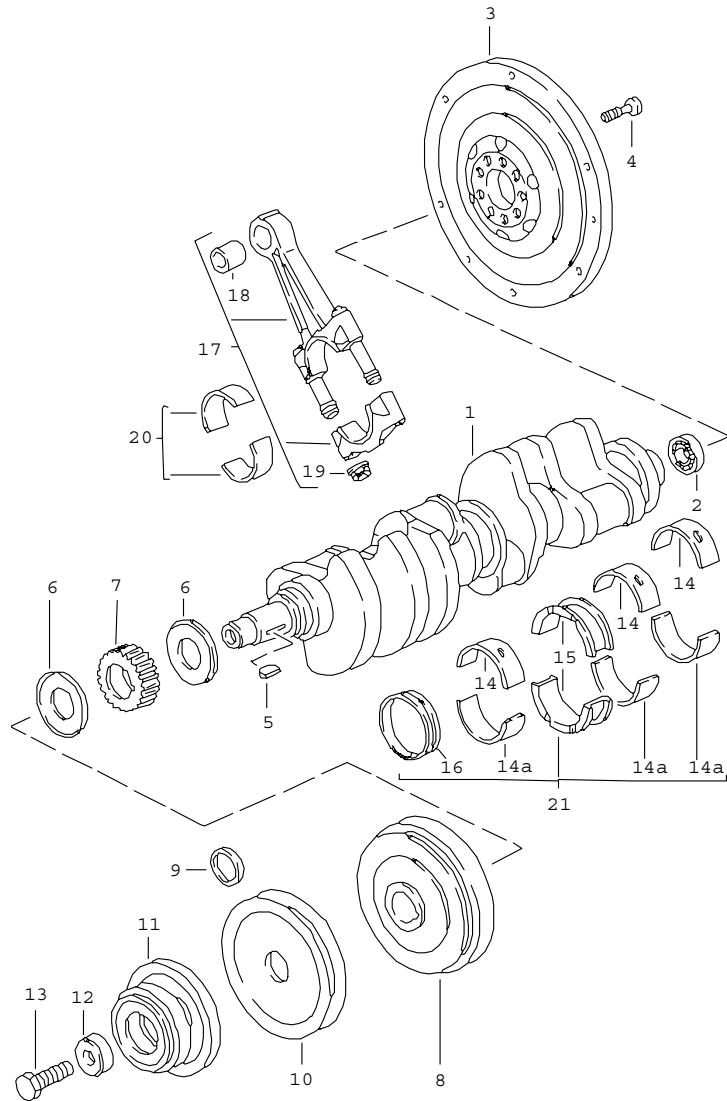


Pos	Teilenummer	Benennung	Bemerkung	St	Modellangabe
1	> 928 101 905 01	Kurbelgehäuse Mit Kolben Lager 1 Geschlossen	-79	1	M28.01-04
(1)	> 928 101 906 00	Kurbelgehäuse Mit Kolben Lager 1 Geteilt	80-	1	M28.09/10
(1)	> 928 101 906 01	Kurbelgehäuse Mit Kolben Lager 1 Geschlossen	80-	1	M28.09/10
(1)	928 101 907 01	Kurbelgehäuse Mit Kolben Lager 1 Geschlossen		1	M28.11/12
2	999 113 264 40	Radialdichtring 90 X 110 X 12		1	
3	999 113 263 40	Wellendichtring	-80	1	
3	999 113 263 40	Wellendichtring 60 X 85 X 10	81-	1	
4	900 123 055 30	Dichtring		2	
5	N 029 703 1	Verschlussschraube M 12 X 1,5 X 16		2	
6	900 075 099 02	Sechskantschraube M 8 X 30		6	
7	N 010 361 4	Sechskantschraube M 8 X 65		10	
8	900 025 007 02	Scheibe A 8,4		16	
9	N 011 020 8	Sechskantmutter M 12 X 1,5		10	
10	928 101 301 02	Unterlegscheibe		10	
11	N 011 010 13	Sechskantmutter M 10		12	

Modell	Jahr	HG	UG	Bildtafel	Einschränkungen	Update	10:40	20.04.2005	PORSCHE	PET	PORSCHE
928	82	1	01	101-05		187					

Pos	Teilenummer	Benennung	Bemerkung	St	Modellangabe	Pos	Teilenummer	Benennung	Bemerkung	St	Modellangabe
12	900 025 008 09	Scheibe A 10,5		2		27	900 075 333 02	Sechskantschraube M 6 X 25 Z2		5	
13	928 101 303 00	Unterlegscheibe		10		28	928 101 189 00	Zentrierhülse		2	
14	999 012 034 00	Zylinderstift 8 M 6 X 12		4		29	911 107 176 03	Verschlussschraube M >> 801 0299 M >> 801 5333 M >> 821 0679 M >> 821 5652		1	
15	900 095 072 01	Spannhülse 6 X 12		2		29	944 107 197 01	Verschlussschraube Nur in Verbindung mit 928.101.201.10		1	
16	N 013 199 1	Zylinderstift 6 X 12		2		30	900 123 118 30	Dichtring		1	
17	928 101 187 06	Stiftschraube 193 MM		18		31	N 013 315 1	Spannstift 5 X 10	82	1	
17A	928 101 186 04	Stiftschraube 142 MM		2		32	928 604 121 00	Isolierstück		1	
18	900 012 070 00	Zylinderstift 12 X 18		2		33	928 423 221 01	Halter II		1	
19	928 101 195 02	Passbuchse	-80	2				- ENDE -			
(19)	928 101 195 03	Passbuchse	81-	1							
20	928 101 208 00	Oelwanne Nur in Verbindung mit 944.107.197.00 Mitverwenden: Oelrohr 928.107.167.00 Dichtring 999.701.591.40 Schraube 900.075.015.02		1							
21	928 107 139 04	Oelwanneneinsatz		1							
22	999 072 005 09	Sechskantschraube M 6 X 12		4							
23	900 025 014 02	Scheibe B 6,4		4							
24	928 101 207 00	Oelwannendichtung		1							
25	U 999 025 108 02	Scheibe B 6,4 X 14		25							
26	U 900 075 135 02	Sechskantschraube M 6 X 28		25							
26	900 075 347 02	Schraube M 6 X 28 Z1		25							

Modell	Jahr	HG	UG	Bildtafel	Einschränkungen	Update	10:40	20.04.2005	PORSCHE	PET	PORSCHE
928	82	1	02	102-00		187					



Pos	Teilenummer	Benennung	Bemerkung	St	Modellangabe
		Kurbelwelle Pleuelstange			
1	A 928 102 011 21	Kurbelwelle		1	
1	> 928 102 011 28	Kurbelwelle			
2	928 102 111 02	Rillenkugellager		1	
3	> 928 102 202 04	Schwungrad	-79	1	
(3)	A 928 102 202 10	Schwungrad	80-	1	
3	> 928 102 202 10	Schwungrad	82	1	M28.09/10
(3)	A 928 102 075 00	Schwungrad	AUT.	1	
(3)	928 102 075 00	Schwungrad	AUT.	1	
4	928 102 151 01	Zylinderschraube		9	
5	900 118 014 00	Scheibenfeder		1	
6	928 102 125 02	Bordscheibe		2	
7	E 928 105 125 03	Zahnrad Schwingsdaempfer		1	
8	928 102 120 14	Schwingsdaempfer Schwarz	-79	1	M28.01-04
(8)	928 102 120 15	Schwingsdaempfer Rot		1	M28.11/12
(8)	928 102 120 16	Schwingsdaempfer Blau		1	M28.09-12 (AUS) (S)
8	928 102 120 17	Schwingsdaempfer Grau	80-	1	M28.09/10
9	928 102 126 00	Distanzscheibe		1	
(10)	928 102 115 00	Keilriemenscheibe M >> 818 1765 M >> 818 9378	AUT.	1	M28.01-04
(10)	928 102 118 00	Keilriemenscheibe M 818 1766 >> M 818 9379 >>	-79 AUT.	1	
10	928 102 118 03	Keilriemenscheibe	80-	1	
11	928 102 116 05	Keilriemenscheibe	-81	1	

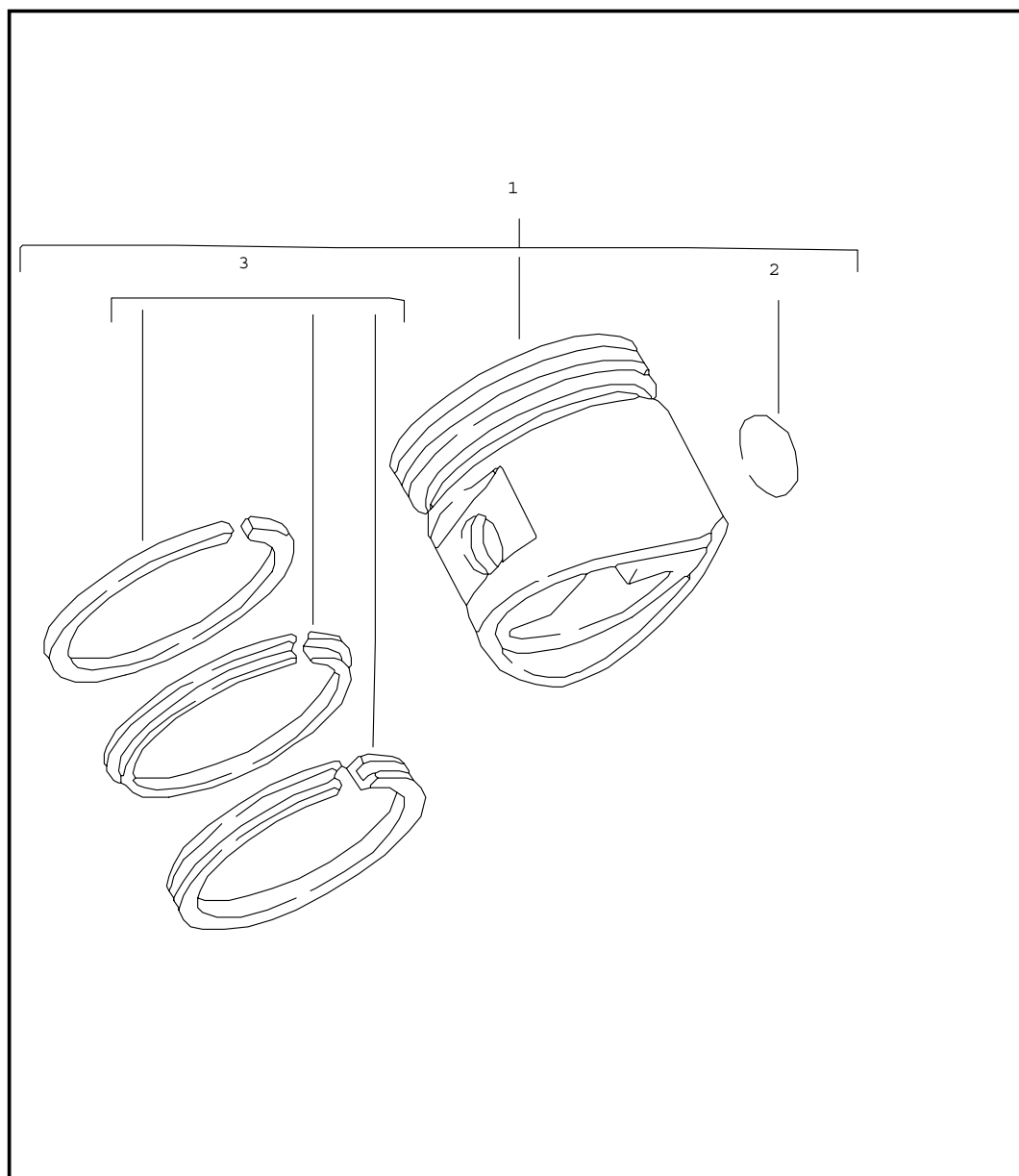
Modell	Jahr	HG	UG	Bildtafel	Einschränkungen	Update	10:40	20.04.2005	PORSCHE	PET	PORSCHE
928	82	1	02	102-00		187					

Pos	Teilenummer	Benennung	Bemerkung	St	Modellangabe	Pos	Teilenummer	Benennung	Bemerkung	St	Modellangabe
11	928 102 139 02	Riemenscheibe Fuer Drehstromgenerator 928.603.114.00	82-	1		20	* 928 103 143 02	Pleuellagerhaelfte		16	
						20	* 928 103 143 52	Pleuellagerhaelfte Untermass 0,25 Mm		16	
12	928 102 124 01	Druckscheibe		1		20	A 928 103 143 57	Pleuellagerhaelfte Untermass 0,25 Mm	-80	16	
13	900 083 036 02	Sechskantschraube		1		20	* 928 103 143 57	Pleuellagerhaelfte Untermass 0,25 Mm	81-	X	
14	* 928 101 115 02	Hauptlager		X		21	* 928 101 901 01	1 Satz Kurbelwellenlager Gueltig fuer Motor Mit Lager 1 Geteilt		1	
	001	Oberschale 2,4,5									
14	* 928 101 115 50	Hauptlagerhaelfte Oberschale 2,4,5 Untermass 0,25 Mm		X							
14	* 928 101 115 60	Hauptlagerhaelfte Oberschale 2,4,5 Untermass 0,50 Mm		X							
14A	* 928 101 115 03	Hauptlager		X		21	* 928 101 901 51	1 Satz Kurbelwellenlager Untermass 0,25 Mm Gueltig fuer Motor Mit Lager 1 Geteilt		1	
	001	Unterschale 2,4,5									
14A	* 928 101 115 51	Hauptlagerhaelfte Unterschale 2,4,5 Untermass 0,25 Mm		X							
14A	* 928 101 115 61	Hauptlagerhaelfte Unterschale 2,4,5 Untermass 0,50 Mm		X		21	E 928 101 901 61	1 Satz Kurbelwellenlager Untermass 0,50 Mm Gueltig fuer Motor Mit Lager 1 Geteilt		1	
15	* 928 101 133 03	Passlager 3		2							
15	* 928 101 133 53	Passlager 3 Untermass 0,25 Mm		X							
15	* 928 101 133 63	Passlager 3 Untermass 0,50 Mm		X		21	* 928 101 901 02	Satz Kurbelwellenlager Gueltig fuer Motor Mit Lager 1 Geschlossen		1	
16	* 928 101 117 08	Hauptlagerbuchse I		1							
16	* 928 101 117 58	Hauptlagerbuchse I Untermass 0,25 Mm		1							
16	* 928 101 117 68	Hauptlagerbuchse I Untermass 0,50 Mm		1		21	* 928 101 901 52	Satz Kurbelwellenlager Untermass 0,25 Mm Gueltig fuer Motor Mit Lager 1 Geschlossen		1	
17	928 103 004 00	Pleuelstange		8							
18	928 103 133 00	Kolbenbolzenbuechse		8							
19	928 103 172 02	Pleuelmutter		16							

Modell	Jahr	HG	UG	Bildtafel	Einschränkungen	Update	10:40	20.04.2005	PORSCHE	PET	PORSCHE
928	82	1	02	102-00		187					

Pos	Teilenummer	Benennung	Bemerkung	St	Modellangabe	Pos	Teilenummer	Benennung	Bemerkung	St	Modellangabe
21	* 928 101 901 62	Satz Kurbelwellenlager Untermass 0,50 Mm Gueltig fuer Motor Lager 1 Geschlossen  - ENDE -		1							

Modell	Jahr	HG	UG	Bildtafel	Einschränkungen	Update	10:40	20.04.2005	PORSCHE	PET	PORSCHE
928	82	1	02	102-05		187					

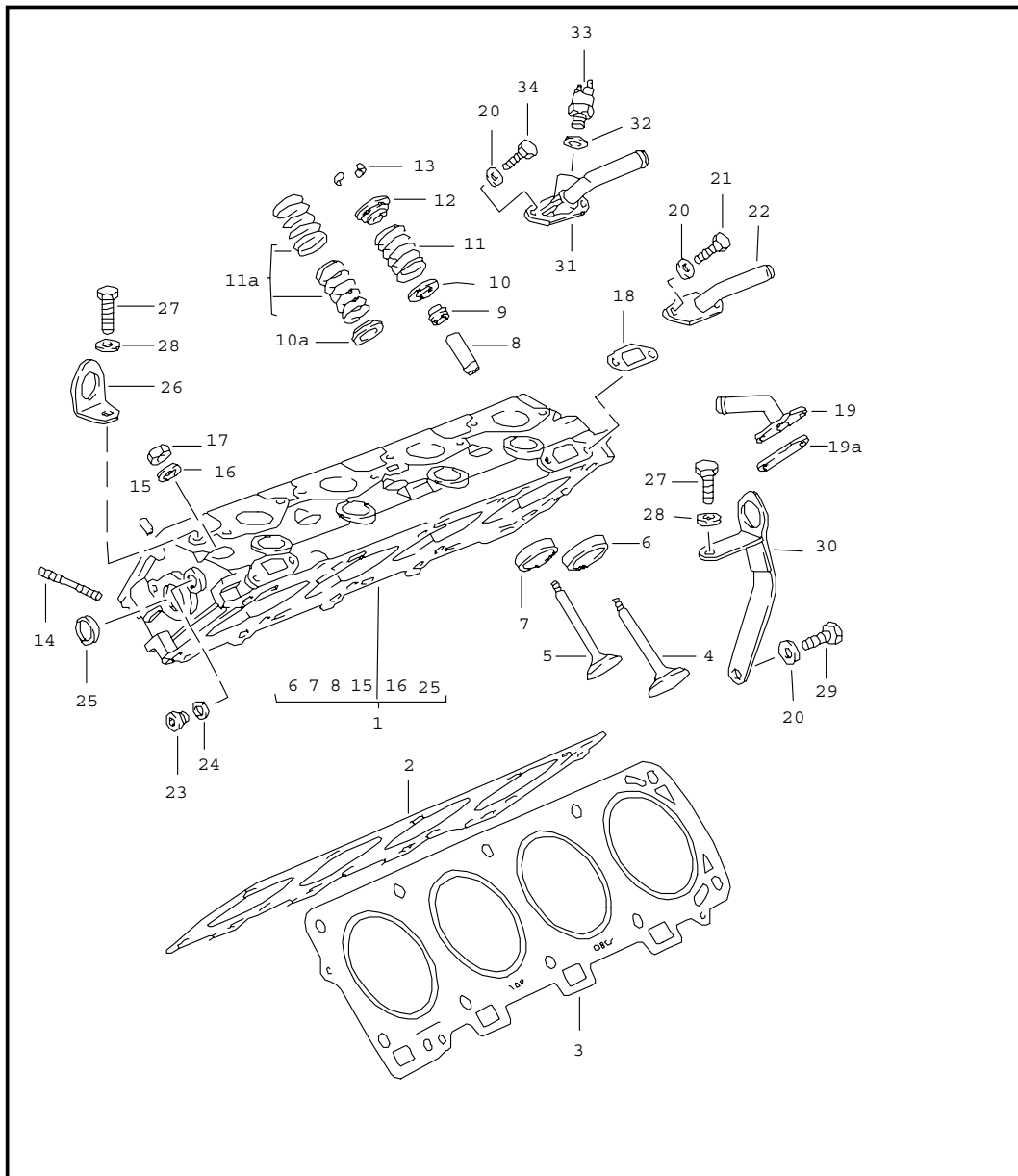


Pos	Teilenummer	Benennung	Bemerkung	St	Modellangabe
1	E 928 103 074 03	Kolben Kolbenringe		8	M28.01-04
(1)	928 103 074 13	Kolben - KS - 95,00 MM Toleranzgruppe 0		X	M28.01-04
(1)	928 103 074 23	Kolben - KS - 95,00 MM Toleranzgruppe 1		X	M28.01-04
(1)	928 103 074 53	Kolben - KS - 95,50 MM Toleranzgruppe 0		X	M28.01-04
(1)	928 103 074 63	Kolben - KS - 95,50 MM Toleranzgruppe 1		X	M28.01-04
(1)	928 103 074 73	Kolben - KS - 95,50 MM Toleranzgruppe 2		X	M28.01-04
(1)	E 928 103 074 58	Kolben - KS - 96,00 MM Toleranzgruppe 0		X	M28.01-04
(1)	E 928 103 074 68	Kolben - KS - 96,00 MM Toleranzgruppe 1		X	M28.01-04
(1)	E 928 103 074 78	Kolben - KS - 96,00 MM Toleranzgruppe 2		X	M28.01-04
(1)	E 928 103 088 00	Kolben - KS - 95,00 MM Toleranzgruppe 0	80-	8	M28.09/10
(1)	928 103 088 10	Kolben - KS - 95,00 MM Toleranzgruppe 1	80-	X	M28.09/10

Modell	Jahr	HG	UG	Bildtafel	Einschränkungen	Update	10:40	20.04.2005	PORSCHE	PET	PORSCHE
928	82	1	02	102-05		187					

Pos	Teilenummer	Benennung	Bemerkung	St	Modellangabe	Pos	Teilenummer	Benennung	Bemerkung	St	Modellangabe
(1)	928 103 088 20	Kolben - KS - 95,00 MM Toleranzgruppe 2	80-	X	M28.09/10	(1)	928 103 086 60	Kolben MAHLE 97,50 MM Toleranzgruppe 1		X	M28.11/12
(1) E	928 103 088 50	Kolben - KS - 95,50 MM Toleranzgruppe 0	80-	X	M28.09/10	(1)	928 103 086 70	Kolben MAHLE 97,50 Toleranzgruppe 2		X	M28.11/12
(1)	928 103 088 60	Kolben - KS - 95,50 MM Toleranzgruppe 1	80-	X	M28.09/10	(1)	928 103 086 55	Kolben MAHLE 98,00 MM Toleranzgruppe 0		X	M28.11/12
(1)	928 103 088 70	Kolben - KS - 95,50 MM Toleranzgruppe 2	80-	X	M28.09/10	(1)	928 103 086 65	Kolben MAHLE 98,00 MM Toleranzgruppe 1		X	M28.11/12
(1) E	928 103 088 55	Kolben - KS - 96,00 MM Toleranzgruppe 0	80-	X	M28.09/10	(1)	928 103 086 75	Kolben MAHLE 98,00 MM Toleranzgruppe 2		X	M28.11/12
(1) E	928 103 088 65	Kolben - KS - 96,00 MM Toleranzgruppe 1	80-	X	M28.09/10	2	N 012 277 1	Sprengring		16	
(1) E	928 103 088 75	Kolben - KS - 96,00 MM Toleranzgruppe 2	80-	X	M28.09/10	3	* 928 103 902 00	Satz Kolbenringe 95,00 MM	-79	X	M28.01-04
(1) E	928 103 086 00	Kolben MAHLE 97,00 MM Toleranzgruppe 0			8	M28.11/12	(3) E 928 103 903 00	Satz Kolbenringe 95,50 MM	-79	X	M28.01-04
(1)	928 103 086 10	Kolben MAHLE 97,00 MM Toleranzgruppe 1		X	M28.11/12	(3) *	928 103 904 00	Satz Kolbenringe 96,00 MM	-79	X	M28.01-04
(1)	928 103 086 20	Kolben MAHLE 97,00 MM Toleranzgruppe 2		X	M28.11/12	(3) *	928 103 905 04	Satz Kolbenringe 95,00 MM	80-	X	
(1)	928 103 086 50	Kolben MAHLE 97,50 MM Toleranzgruppe 0		X	M28.11/12	(3) *	928 103 905 05	Satz Kolbenringe 95,50 MM	80-	X	
						(3) *	928 103 905 06	Satz Kolbenringe 96,00 MM	80-	X	
						(3) *	928 103 906 11	Satz Kolbenringe 97,00 MM		X	M28.11/12
						(3) *	928 103 906 12	Satz Kolbenringe 97,50 MM		X	M28.11/12
						(3) *	928 103 906 03	Satz Kolbenringe 98,00 MM		X	M28.11/12
								- ENDE -			

Modell	Jahr	HG	UG	Bildtafel	Einschränkungen	Update	10:41	20.04.2005	PORSCHE	PET	PORSCHE
928	82	1	03	103-00		187					



Pos	Teilenummer	Benennung	Bemerkung	St	Modellangabe
		Zylinderkopf			
1	> 928 104 046 04	Zylinderkopf		2	M28.01-04
(1)	> 928 104 053 01	Zylinderkopf		2	M28.09/10
(1)	> 928 104 055 05	Zylinderkopf		2	M28.11/12
2	A 928 104 371 12	Zylinderkopfdichtung	/R	1	M28.01-04/ M28.09/10 M28.13-18
2	928 104 371 12	Zylinderkopfdichtung	/R	1	M28.01-04/ M28.09/10 M28.13-18
		Asbestfrei			
2	A 928 104 361 07	Zylinderkopfdichtung	/R	1	M28.11/12
2	928 104 361 07	Zylinderkopfdichtung	/R	1	M28.11/12
		Asbestfrei			
3	A 928 104 372 12	Zylinderkopfdichtung	/L	1	M28.01-04 M28.09/10 M28.13-18
3	928 104 372 12	Zylinderkopfdichtung	/L	1	M28.01-04 M28.09/10 M28.13-18
		Asbestfrei			
3	A 928 104 362 07	Zylinderkopfdichtung	/L	1	M28.11/12
3	928 104 362 07	Zylinderkopfdichtung	/L	1	M28.11/12
		Asbestfrei			
4	928 105 413 00	Einlassventil		8	M28.01-04 M28.09/10 M28.13-18
(4)	928 105 409 02	Einlassventil		8	M28.11/12
5	928 105 417 03	Auslassventil		8	M28.01-04 M28.09/10 M28.13-18
(5)	928 105 410 00	Auslassventil		8	M28.11/12
6	A 928 104 338 55	Ventilsitzring Einlass Uebermass	-79	8	M28.01-04
(6)	928 104 338 55	Ventilsitzring Einlassventil Uebermass	80-	8	M28.09/10 M28.13-18
(6)	944 104 331 51	Ventilsitzring Einlassventil Uebermass		8	M28.11/12



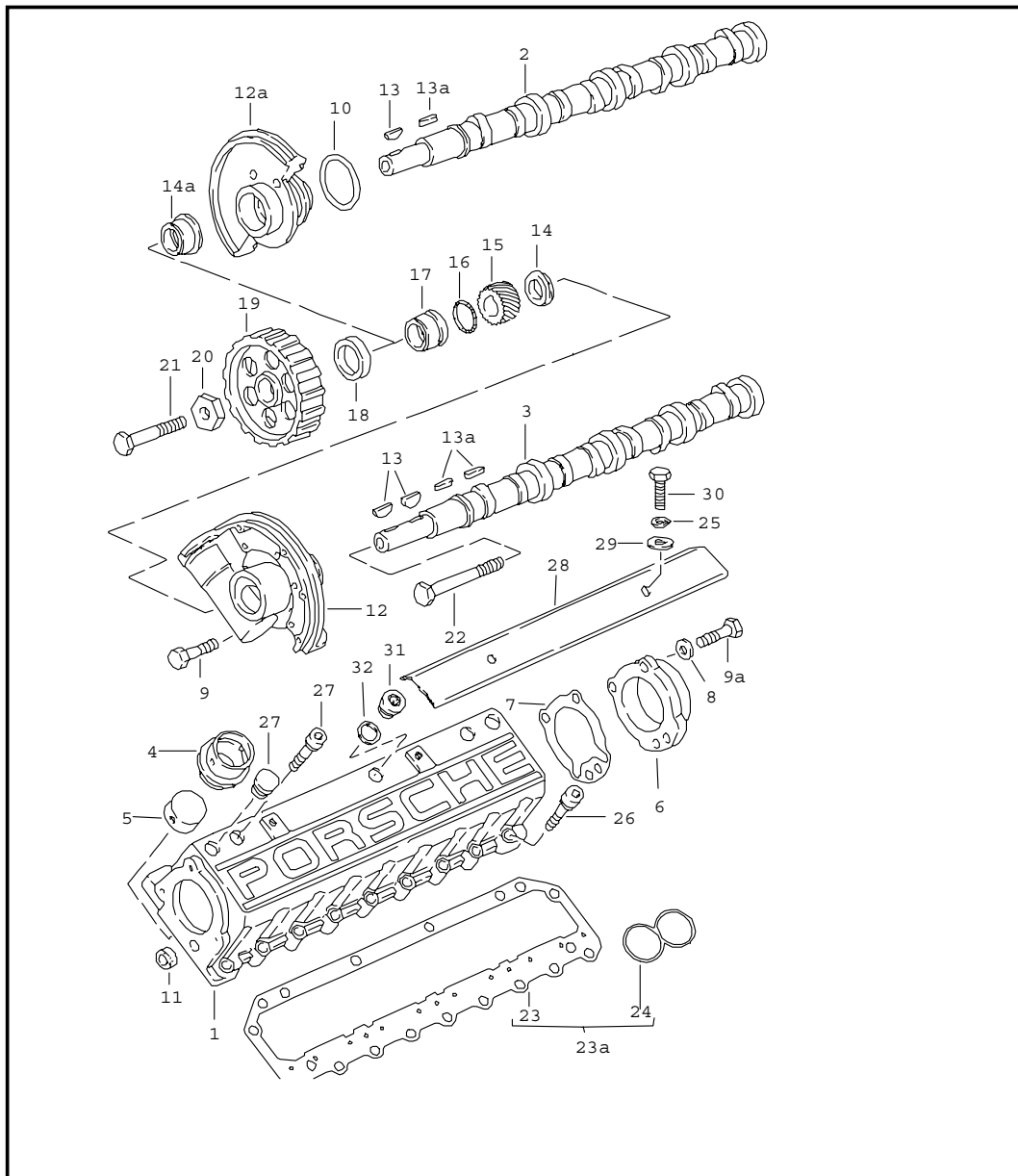
Modell	Jahr	HG	UG	Bildtafel	Einschränkungen	Update	10:41	20.04.2005	PORSCHE	PET	PORSCHE
928	82	1	03	103-00		187					

Pos	Teilenummer	Benennung	Bemerkung	St	Modellangabe	Pos	Teilenummer	Benennung	Bemerkung	St	Modellangabe
7	A 928 104 336 55	Ventilsitzring Auslass Uebermass	-79	8	M28.01-04	(10)	928 105 470 03	Unterlegscheibe M 821 0516 >> M 821 5503 >>	81-	X	M28.11/12
(7)	928 104 336 55	Ventilsitzring  Auslassventil Uebermass	80-	8	M28.09/10 M28.13-18	10A	928 105 469 02	Fuehrungsscheibe		16	M28.01-04 M28.09/10 M28.13-18
(7)	944 104 333 50	Ventilsitzring Auslassventil Uebermass		8	M28.11/12	10A	928 105 469 02	Fuehrungsscheibe M >> 821 0515 M >> 821 5502		16	M28.11/12
8	928 104 328 51	Ventilfuehrung  1. Uebergroesse		16	M28.01-04 M28.09/10 M28.13-18	(10A) A	928 105 469 06	Unterlegscheibe M 821 0516 >> M >> 82C 0553  M 821 5503 >> M >> 82C 5592	-81	16	M28.11/12
(8)	944 104 328 51	Ventilfuehrung 1. Uebergroesse		16	M28.11/12	(10A)	928 105 469 06	Unterlegscheibe M 82C 0554 >> M 82C 5593 >>	82	16	M28.11/12
(8)	944 104 328 51	Ventilfuehrung 1. Uebergroesse		16	M28.11/12	(10A) E	928 105 469 52	Fuehrungsscheibe 1. Uebergroesse		X	M28.11/12
9	911 104 193 03	Ventilschaftabdichtung		16	M28.01-04 M28.09/10 M28.13-18	(10A) E	928 105 469 62	Fuehrungsscheibe 2. Uebergroesse		X	M28.11/12
9	A 928 104 193 03	Ventilschaftabdichtung		16	M28.11/12	11	928 105 341 05	Ventilfeder	-79	16	M28.01-04
9	928 104 193 12	Ventilschaftabdichtung		16	M28.11/12	11A	928 105 903 00	Ventilfedersatz	80-	16	M28.09/10 M28.13-18
10	928 105 461 01	Unterlegscheibe	-79	X	M28.01-04	(11A)	928 105 905 00	Ventilfedersatz M >> 821 0515 M >> 821 5502		16	M28.11/12
(10)	928 105 468 01	Unterlegscheibe 0,5 MM	80-	X	M28.09/10 M28.13-18	(11A) A	928 105 905 02	Ventilfedersatz M 821 0516 >> M >> 82C 0553 M 821 5503 >> M >> 82C 5592		16	M28.11/12
(10)	928 105 468 01	Unterlegscheibe 0,5 MM M >> 821 0515 M >> 821 5502		16	M28.11/12	(11A)	928 105 905 09	Ventilfedersatz M 821 0516 >> M 821 5503 >>		16	M28.11/12
(10)	928 105 468 03	Unterlegscheibe 0,5 MM M 821 0516 >> M 821 5503 >>	81-	X	M28.11/12	(12)	928 105 424 02	Federteller	-79	16	M28.01-04
(10)	928 105 470 01	Unterlegscheibe 1,0 MM	80-	X	M28.09/10 M28.13-18	(12)	928 105 449 01	Federteller	80-	16	M28.09/10 M28.13-18
(10)	928 105 470 01	Unterlegscheibe 1,0 MM M >> 821 0515 M >> 821 5502		X	M28.11/12	(12)	928 105 449 01	Federteller M >> 821 0515 M >> 821 5502		16	M28.11/12

Modell	Jahr	HG	UG	Bildtafel	Einschränkungen	Update	10:41	20.04.2005	PORSCHE	PET	PORSCHE
928	82	1	03	103-00		187					

Pos	Teilenummer	Benennung	Bemerkung	St	Modellangabe	Pos	Teilenummer	Benennung	Bemerkung	St	Modellangabe
(12)	A 928 105 449 04	Federteller M 821 0516 >> M >> 82C 0553 M 821 5503 >> M >> 82C 5592		16	M28.11/12	31	928 104 025 05	Anschlusstutzen M >> 80C 0053 M >> 80C 5051 M >> 82C 0050 M >> 82C 5052		1	M28.09 M28.10 M28.11 M28.12
(12)	928 105 449 04	Federteller M 821 0516 >> M 821 5503 >>		16	M28.11/12	(31)	928 104 025 05	Anschlusstutzen M 80C 0054 >> M 80C 5052 >> M 82C 0051 >> M 82C 5053 >>		1	M28.09 M28.10 M28.11 M28.12
13	901 105 417 00	Kegelstueck		32							
14	999 062 044 02	Stiftschraube M 8 X 30		16		32	900 123 007 30	Dichtring A 14 X 18		1	
15	E 900 012 016 00	Zylinderstift		4		33	928 605 104 00	Temperaturschalter		1	
15	900 302 019 00	Zylinderstift		4		34	N 010 242 12	Sechskantschraube M 8 X 25		2	
16	928 101 301 02	Unterlegscheibe		20				- ENDE -			
17	N 011 020 8	Sechskantmutter M 12 X 1,5		20							
18	928 106 197 02	Dichtung 1,5 MM		X							
19	E 928 104 223 00	Anschlusstutzen	/L -79	1							
19A	E 928 104 214 00	Verschlussdeckel	/L 80-	1							
20	900 025 007 02	Scheibe		5							
21	900 075 079 02	Sechskantschraube M 8 X 22		4							
22	928 104 221 00	Anschlusstutzen	/R	1							
23	900 219 004 02	Verschlusschraube		2							
24	900 123 018 30	Dichtring		2							
25	900 036 005 02	Verschlussdeckel		4							
26	928 101 411 00	Transportwinkel		1							
27	N 010 253 7	Sechskantschraube M 10 X 22		2							
28	900 025 008 09	Scheibe		2							
29	900 075 085 02	Sechskantschraube M 8 X 20		1							
30	928 101 412 01	Transportflasche		1							

Modell	Jahr	HG	UG	Bildtafel	Einschränkungen	Update	10:41	20.04.2005	PORSCHE	PET	PORSCHE
928	82	1	03	103-05		187					

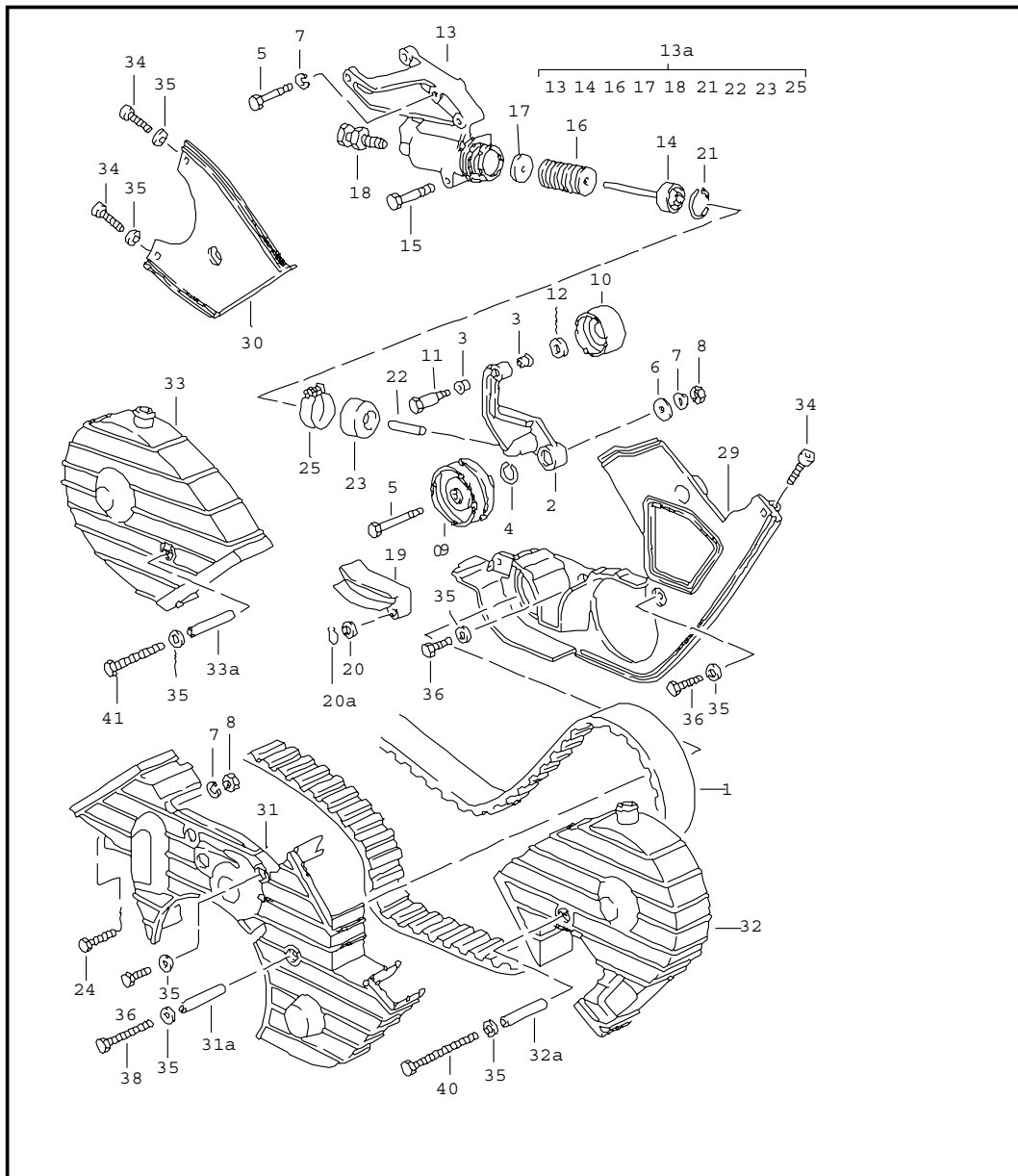


Pos	Teilenummer	Benennung	Bemerkung	St	Modellangabe
1	928 105 251 00	Nockenwelle			
		Nockenwellengehaeuse Ohne Buechse Fuer Hydraul. Ventilstoessel	81-	2	
1 A	928 105 250 07	Nockenwellengehaeuse S. Technische Information GRP.1 NR. 11	-80	2	
2	928 105 155 07	Nockenwelle Zyl. 1 - 4	/R -79	1	M28.01-04
(2)	928 105 173 01	Nockenwelle Zyl. 1 - 4	/R 80-	1	M28.09/10 M28.13-18
(2)	928 105 187 03	Nockenwelle Zyl. 1 - 4	/R	1	M28.11/12
3 E	928 105 156 07	Nockenwelle Zyl. 5 - 8	/L -79	1	M28.01-04
(3)	928 105 174 01	Nockenwelle Zyl. 5 - 8	/L 80-	1	M28.09/10 M28.13-18
(3)	928 105 188 03	Nockenwelle Zyl. 5 - 8	/L	1	M28.11/12
4	928 105 206 06	Buechse	-80	16	
5	928 105 311 06	Hydraul. Ventilstoessel		16	
6	928 105 153 04	Deckel		2	
7	928 105 189 02	Dichtung		2	
8	N 011 524 7	Scheibe		6	
9	900 075 333 02	Sechskantschraube M 6 X 25 Z2		6	
9A	900 075 016 02	Sechskantschraube M 6 X 22		6	
10	999 701 425 40	O-Ring 52 X 4		2	M28.01/02 M28.03/04
(10)	999 701 602 40	O-Ring 50 X 5 S. Technische Information GRP.1 NR.5		2	
11	928 105 184 00	Dichtring		2	

Modell	Jahr	HG	UG	Bildtafel	Einschränkungen	Update	10:41	20.04.2005	PORSCHE	PET	PORSCHE
928	82	1	03	103-05		187					

Pos	Teilenummer	Benennung	Bemerkung	St	Modellangabe	Pos	Teilenummer	Benennung	Bemerkung	St	Modellangabe
12	928 105 136 04	Flanschlager	/L	1		24	928 105 427 01	Dichtbrille		8	
12A	928 105 119 04	Nockenwellenlager	/R	1				M >> 801 0160			M28.09
13	N 012 710 1	Scheibenfeder	-79	3				M >> 801 5140			M28.10
13A	900 117 050 00	Passfeder	80-	3		25	N 012 226 5	Federscheibe		4	
14	928 105 131 01	Distanzbuchse	/L	1		26	900 067 214 02	Zylinderschraube		30	
14A	928 105 139 02	Distanzbuchse	/R	1		27	928 105 149 03	Verschlussstopfen	-79	12	
15	928 105 543 02	Antriebsrad		1		28	928 105 255 00	Sicherheitsblech	-79	2	
16	999 701 592 40	O-Ring 23 X 2		2		29	900 223 003 02	Scheibe 6,4	-79	4	
17	928 105 143 02	Distanzrohr		1		30	999 072 005 09	Sechskantschraube M 6 X 12	-79	4	
18	999 113 282 40	Wellendichtring		2		31	900 219 009 30	Verschlusschraube M 18 X 1,5	80-	12	
19 A	928 105 545 04	Nockenwellenrad	-80	2		32	900 123 044 30	Dichtring A 18 X 22	80-	12	
19	928 105 545 04	Nockenwellenrad		2				- ENDE -			
20	928 105 565 00	Scheibe		2							
21	N 010 470 7	Sechskantschraube M 10 X 70		1							
22	900 074 224 08	Sechskantschraube M 10 X 95		1							
23AA	928 105 901 00	Dichtung Nockenwellengehaeuse		2							
		M >> 801 0160									M28.09
		M >> 801 5140									M28.10
		M >> 821 0255									M28.11
		M >> 821 5222									M28.12
23	944 105 199 03	Dichtung		2							
		M >> 801 0160									M28.09
		M >> 801 5140									M28.10
		M >> 821 0255									M28.11
		M >> 821 5222									M28.12
23 A	928 105 199 12	Dichtung		2							
23	944 105 199 03	Dichtung Asbestfrei		2							
		M 801 0161 >>									M28.09
		M 801 5141 >>									M28.10
		M 821 0256 >>									M28.11
		M 821 5223 >>									M28.12

Modell	Jahr	HG	UG	Bildtafel	Einschränkungen	Update	10:41	20.04.2005	PORSCHE	PET	PORSCHE
928	82	1	03	103-10		187					

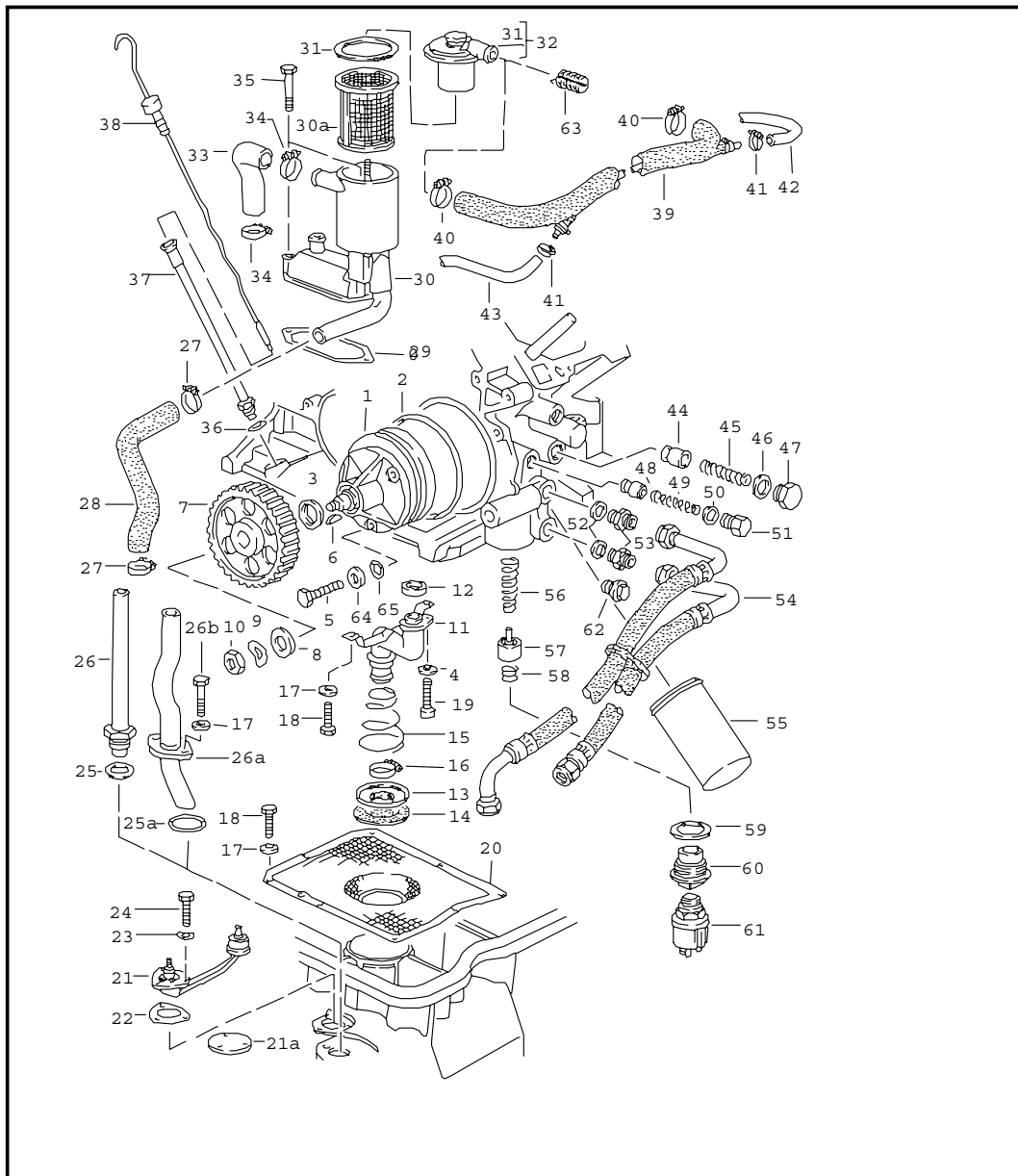


Pos	Teilenummer	Benennung	Bemerkung	St	Modellangabe
		Nockenwelle Antrieb			
		S. Technische Information GRP. 1NR. 13/17			
1	928 105 157 00	Zahnriemen		1	
2	928 105 540 03	Spannrollentraeger		1	
3	999 924 002 40	Gleitlager	-81	2	
3	999 924 003 40	Buchse	82	2	
4	N 042 364 1	Sicherungsring 20 X 1,75		1	
5	900 074 139 02	Sechskantschraube M 8 X 55		3	
6	999 025 068 07	Scheibe		1	
7	W N 012 241 8	Federscheibe		5	
7	900 025 007 02	Scheibe		1	
8	900 076 025 02	Sechskantmutter		1	
9	928 105 512 05	Spannrolle		1	
10	928 105 571 00	Laufrolle		1	
11	E 928 105 570 00	Lagerschraube	-81	1	
11	928 105 570 03	Lagerbolzen	82	1	
12	928 105 572 00	Scheibe		1	
13A	928 105 046 04	Spannrollengehaeuse		1	
15	900 074 135 02	Sechskantschraube M 8 X 62		1	
16	928 105 539 03	Bimetallteller		35	
17	928 105 163 01	Stuetzscheibe		1	
18	928 105 075 02	Einstellschraube		1	
19	928 105 567 01	Gleitschiene		1	
20	900 234 003 02	Passscheibe 8 X 14 X 1		2	
20A	N 012 408 2	Sicherungsring 8 X 0,8		2	
21	999 041 030 01	Sicherungsring		1	

Modell	Jahr	HG	UG	Bildtafel	Einschränkungen	Update	10:41	20.04.2005	PORSCHE	PET	PORSCHE
928	82	1	03	103-10		187					

Pos	Teilenummer	Benennung	Bemerkung	St	Modellangabe	Pos	Teilenummer	Benennung	Bemerkung	St	Modellangabe
22	928 105 551 00	Druckstange		1							
23	E 928 105 552 02	Rollbalg		1							
24	900 074 134 02	Sechskantschraube M 8 X 45		1							
25	999 512 322 02	Schlauchschelle S 44/9		1							
29	A 928 105 147 01	Zahnriemenabdeckung		1							
29	928 105 147 03	Zahnriemenabdeckung		1							
30	928 105 148 00	Zahnriemenabdeckung		1							
31	928 105 144 01	Zahnriemenabdeckung Mitte		1							
31A	928 105 445 00	Distanzrohr 44,5 MM		1							
32	928 105 145 04	Zahnriemenabdeckung		1							
32A	928 105 443 00	Distanzrohr 82,5 MM		1							
33	928 105 146 03	Zahnriemenabdeckung		1							
33A	928 105 444 00	Distanzrohr 57,5 MM		1							
34	900 067 008 02	Zylinderschraube M 6 X 12		3							
35	N 011 524 7	Scheibe A 6,4		14							
36	900 075 014 02	Sechskantschraube M 6 X 18		5							
38	N 040 307 1	Sechskantschraube M 6 X 73		1							
39	900 223 003 02	Scheibe B 6,4		5							
40	900 074 262 02	Sechskantschraube M 6 X 98		1							
41	900 074 164 02	Sechskantschraube M 6 X 70		1							
		- ENDE -									

Modell	Jahr	HG	UG	Bildtafel	Einschränkungen	Update	10:42	20.04.2005	PORSCHE	PET	PORSCHE
928	82	1	04	104-00		187					



Pos	Teilenummer	Benennung	Bemerkung	St	Modellangabe
		Motorschmierng			
1	E 928 107 018 06	Oelpumpe		1	M28.01/02 M28.03/04 M28.09 M28.10 M28.11 M28.12
		M	>> 801 0292		
		M	>> 801 5326		
		M	>> 821 0657		
		M	>> 821 5629		
1	928 107 018 07	Oelpumpe		1	M28.09 M28.10 M28.11 M28.12
		M 801 0293	>>		
		M 801 5327	>>		
		M 821 0658	>>		
		M 821 5630	>>		
2	999 701 633 40	O-Ring	98 X 3	1	
3	999 113 275 40	Wellendichtring		1	
4	900 025 007 02	Scheibe	A 8,4	1	
5	900 074 134 02	Sechskantschraube	M 8 X 45	3	
6	N 012 713 1	Scheibenfeder		1	
7	928 107 107 04	Zahnrad		1	
8	928 101 303 00	Unterlegscheibe		1	
9	N 012 242 3	Federscheibe		1	
10	N 011 010 6	Sechskantmutter		1	
(11)	928 107 032 06	Oelsaugrohr		1	
12	928 107 136 04	Dichtring		1	
13	928 107 158 00	Stuetzring	Kegelfeder	1	
14	928 107 137 05	Gummimuffe		1	
(14)	928 107 137 05	Gummimuffe		1	M28.11/12
15	928 107 159 01	Kegelfeder	Oelsaugrohr	1	
16	N 024 141 2	Schlauchschelle		1	
(16)	N 024 511 2	Schlauchschelle		1	M28.11/12
17	N 011 524 7	Scheibe	A 6,4	12	

Modell	Jahr	HG	UG	Bildtafel	Einschränkungen	Update	10:42	20.04.2005	PORSCHE	PET	PORSCHE
928	82	1	04	104-00		187					

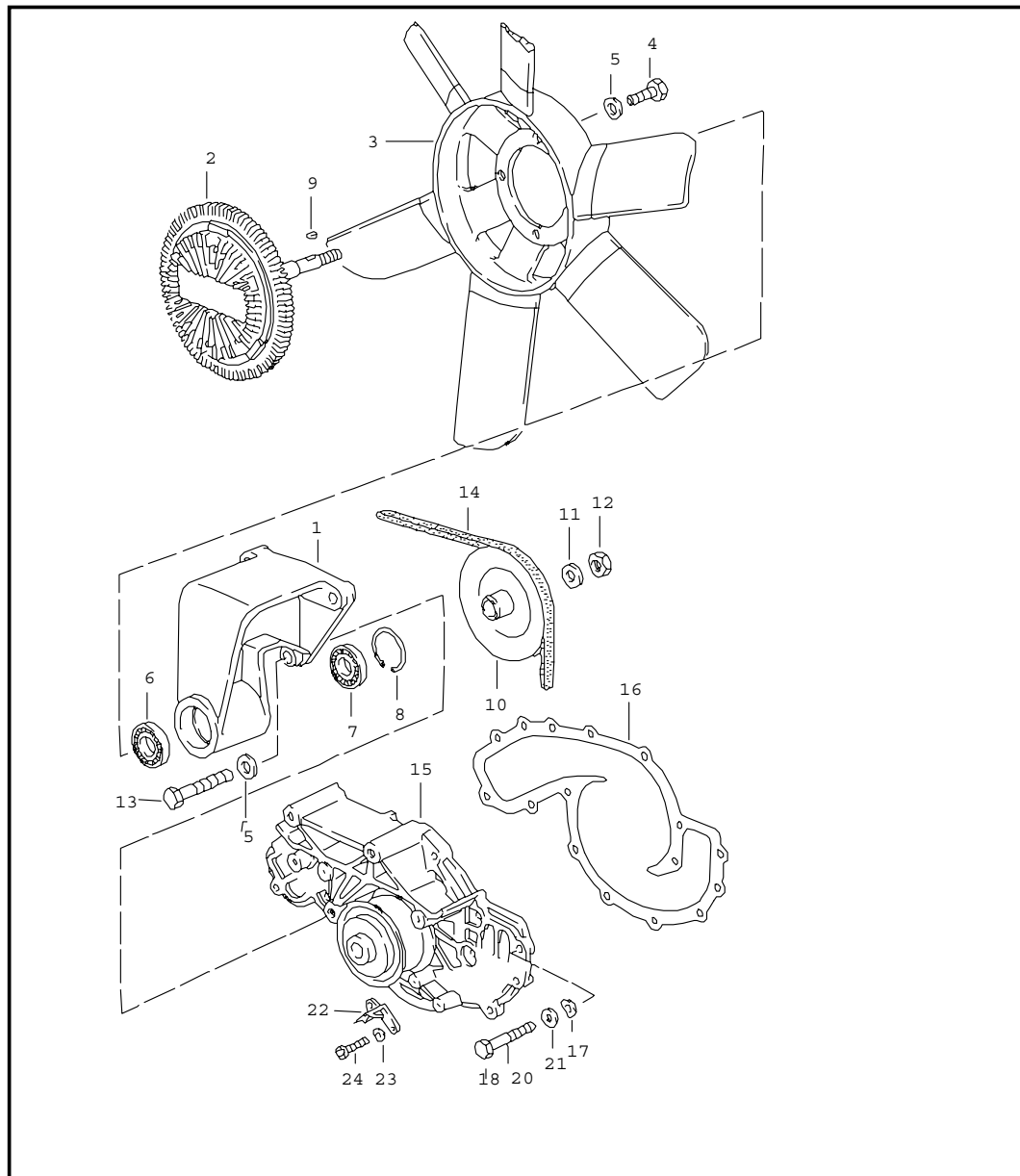
Pos	Teilenummer	Benennung	Bemerkung	St	Modellangabe	Pos	Teilenummer	Benennung	Bemerkung	St	Modellangabe
18	999 072 005 09	Sechskantschraube M 6 X 12		10		35	900 075 343 02	Sechskantschraube M 6 X 45 Z2		2	
19	N 014 726 1	Zylinderschraube M 8 X 30		1		36	900 123 007 30	Dichtring		1	
20	928 107 147 10	Oelsieb		1		37	928 107 020 00	Fuehrungsrohr		1	
21	928 606 301 02	Vorratsschalter		1		38 A	928 107 737 07	Oelmessstab		1	
21A	928 101 203 00	Deckel	80-	1		38	928 107 737 07	Oelmessstab		1	
22	928 606 213 03	Dichtung		1		39 E	928 107 073 00	Entlueftungsleitung	-79	1	
23	N 012 222 4	Federscheibe A 5		3		40	999 512 044 02	Schlauchschelle		2	
24	N 010 207 6	Sechskantschraube M 5 X 12		3		41 E	999 512 255 02	Schlauchschelle		2	
25	900 123 015 30	Dichtring	-79	1		-	999 181 709 50	Schlauch		*	
25AA	928 107 169 01	Dichtung		1		42	-	230 MM		1	
(25A)	928 107 169 01	Dichtung Asbestfrei		1		43	-	450 MM		1	
26	928 107 039 01	Oelrohr M >> 818 1659 M >> 818 9281	-79	1		44	928 107 182 00	Kolben	-78	1	
26A	928 107 167 01	Oelrohr M 818 1660 >> M 818 9282 >>		1		44	928 107 182 00	Kolben	79-	1	
26B	N 010 217 9	Sechskantschraube M 6 X 20		2		45	928 107 183 01	Druckfeder	-78	1	
27	999 512 038 02	Schlauchschelle		2		45	928 107 183 01	Druckfeder	79-	1	
28	928 107 311 01	Verbindungsschlauch		1		46	900 123 060 30	Dichtring		1	
29	928 107 707 01	Dichtung		1		47	928 107 181 01	Verschlusschraube		1	
30	928 107 071 01	Oelabscheider		1		(48)	928 107 081 00	Kolben Mit Dichtband		1	
30AE	928 107 717 03	Oelsieb		1		49	928 107 176 02	Druckfeder		1	
31	928 107 711 00	Dichtung		1		50	900 123 140 30	Dichtring		1	
32	928 199 710 03	Deckel		1		51	928 107 180 01	Verschlusschraube		1	
33	928 107 315 00	Schlauch Fuer Oelabscheider		1		52	900 123 118 30	Dichtring		2	
34	999 512 038 02	Schlauchschelle		2		53	900 915 003 02	Einschraubstutzen		2	
						54	928 107 037 05	Oelschlauch	-78	1	
						54	928 107 037 05	Oelschlauch	79-	1	
						55 A	928 107 201 05	Oelfilter		1	
						55	928 107 201 05	Oelfilter		1	
						56	928 107 171 01	Feder		1	



Modell	Jahr	HG	UG	Bildtafel	Einschränkungen	Update	10:42	20.04.2005	PORSCHE	PET	PORSCHE
928	82	1	04	104-00		187					

Pos	Teilenummer	Benennung	Bemerkung	St	Modellangabe	Pos	Teilenummer	Benennung	Bemerkung	St	Modellangabe
57	928 107 172 02	Reglereinsatz		1							
58	928 107 173 00	Feder		1							
59	900 123 143 70	Dichtring		1							
60	A 928 107 174 07	Verschlussschraube		1							
60	928 107 174 07	Verschlussschraube		1							
61	928 606 203 01	Oeldruckgeber Mit Warnkontakt		1							
63	E 928 107 729 00	Flammschutzwendel	80-	1							
64	928 107 165 00	Scheibe		3							
65	999 701 006 40	O-Ring		3							
		- ENDE -									

Modell	Jahr	HG	UG	Bildtafel	Einschränkungen	Update	10:42	20.04.2005	PORSCHE	PET	PORSCHE
928	82	1	05	105-00		187					

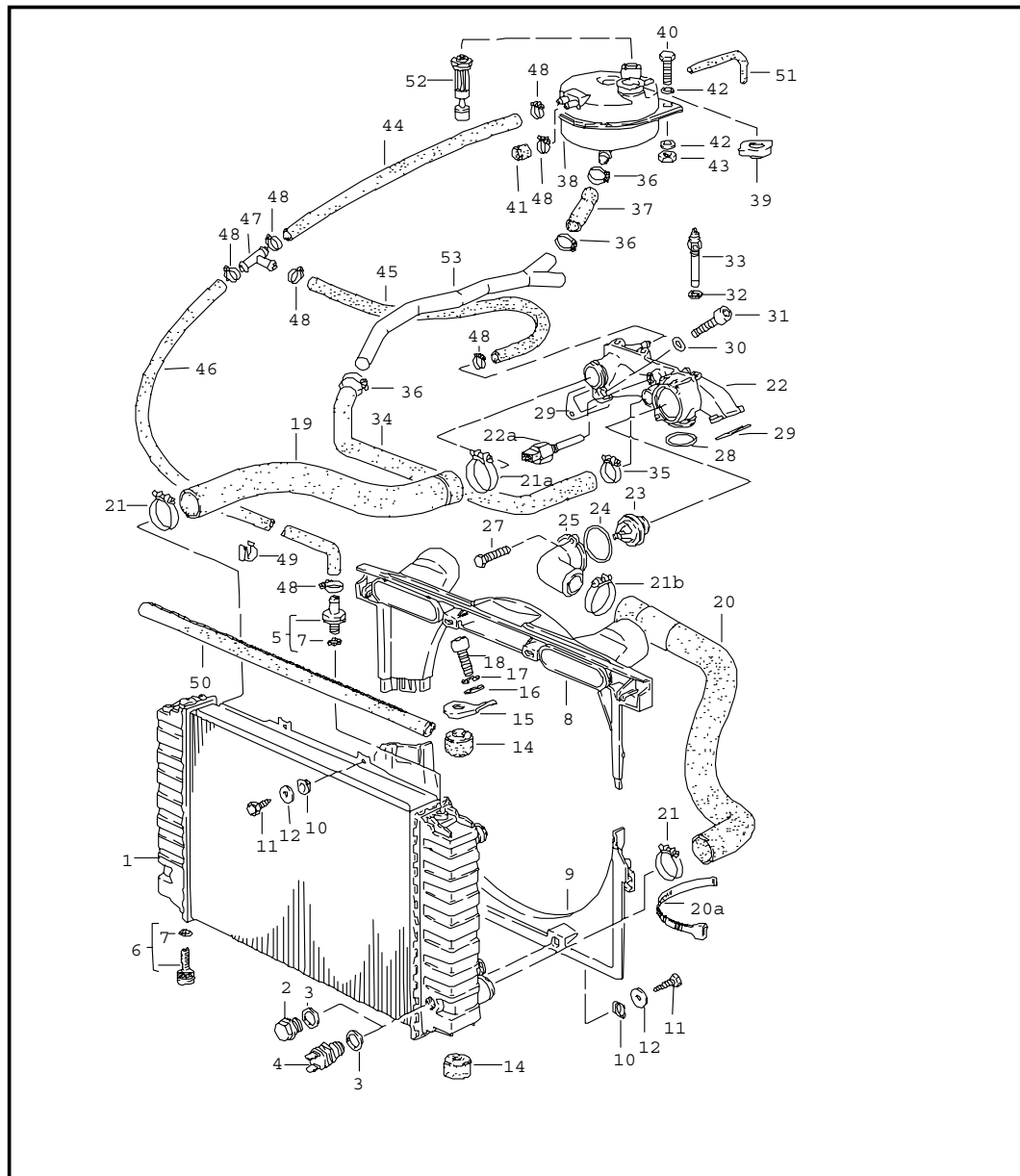


Pos	Teilenummer	Benennung	Bemerkung	St	Modellangabe
		Luefterrad Wasserpumpe			
1	A 928 106 110 00	Luefterradtraeger	-80	1	
1	A 928 106 110 04	Luefterradtraeger		1	
2	928 106 112 05	Viscokupplung Nur in Verbindung mit 928.106.445.00 Verwenden		1	
3	928 106 137 01	Luefterrad		1	
4	900 075 087 02	Sechskantschraube M 8 X 16		4	
5	N 011 525 13	Scheibe		7	
6	928 102 111 02	Rillenkugellager Nur in Verbindung mit 928.106.112.02 Verwenden	-80	1	
6	928 106 445 02	Rillenkugellager Nur in Verbindung mit 928.106.112.03 Verwenden	81-	1	
7	928 106 441 05	Rillenkugellager		1	
8	900 042 026 01	Sicherungsring 37 X 1,5		1	
9	W 900 118 005 00	Scheibenfeder		1	
9	N 012 708 2	Scheibenfeder		1	
10	928 106 113 02	Riemenscheibe	-78	1	
10	928 106 113 02	Riemenscheibe	79-	1	
11	W N 012 242 3	Federscheibe		1	
11	900 025 008 09	Scheibe		1	
12	N 011 010 6	Sechskantmutter		1	
13	N 010 335 5	Sechskantschraube M 8 X 35		3	
14	999 192 117 50	Schmalkeilriemen 12,5 X 1050 MM	-78	1	
14	999 192 160 50	Schmalkeilriemen 12,5 X 1040 MM	79-	1	
15	A 928 106 015 09	Wasserpumpe		1	

Modell	Jahr	HG	UG	Bildtafel	Einschränkungen	Update	10:42	20.04.2005	PORSCHE	PET	PORSCHE
928	82	1	05	105-00		187					

Pos	Teilenummer	Benennung	Bemerkung	St	Modellangabe	Pos	Teilenummer	Benennung	Bemerkung	St	Modellangabe
15	928 106 015 22	Wasserpumpe		1							
15	928 106 015 AX	Wasserpumpe		1							
16	928 106 134 03	Dichtung		1							
16	928 106 134 05	Dichtung Asbestfrei		1							
17	N 011 524 7	Scheibe		6							
18	N 010 217 9	Sechskantschraube M 6 X 20		5							
19	900 075 333 02	Sechskantschraube M 6 X 25 Z2		8							
20	N 040 307 1	Sechskantschraube M 6 X 72		1							
21	900 025 014 02	Scheibe		1							
22	A 928 105 176 01	Zeiger fuer Ot-Markierung		1							
23	N 011 523 9	Scheibe A 5,3		2							
24	900 014 066 02	Zylinderschraube M 5 X 18		2							
		- ENDE -									

Modell	Jahr	HG	UG	Bildtafel	Einschränkungen	Update	10:42	20.04.2005	PORSCHE	PET	PORSCHE
928	82	1	05	105-05		187					



Pos	Teilenummer	Benennung	Bemerkung	St	Modellangabe
		Wasserkuehlung			
1	A 928 106 040 02	Wasserkuehler Motoroelkuehler		1	M28.01/09/11
1	928 106 040 02	Wasserkuehler Motoroelkuehler		1	M28.01/09/11
(1)	A 928 106 040 02	Wasserkuehler Motor und Getriebe Oelkuehler		1	M28.02/10/12
(1)	928 106 040 02	Wasserkuehler Motor und Getriebe Oelkuehler		1	M28.02/10/12
2	N 016 163 2	Verschlussschraube CM 22 X 1,5		1	
3	900 123 149 70	Dichtring		1	
4	823 959 481 F	Schalter		1	M 573
5	928 106 443 02	Entlueftungsstutzen		1	
6	928 106 444 01	Ablassschraube		1	
7	999 701 651 40	O-Ring 7,65 X 1,78		X	
8	928 106 063 00	Luftfuehrung Oberteil		1	
9	928 106 262 02	Luftfuehrung Unterteil		1	
10	A 999 591 571 02	Blechmutter	-80	4	
10	999 591 571 02	Blechmutter		4	
11	900 187 015 02	Blechschaube		4	
12	N 011 612 3	Scheibe		4	
14	928 106 177 01	Gummilager		4	
15	928 106 178 01	Halter		2	
16	900 151 008 02	Scheibe		2	
17	N 012 241 8	Federscheibe		2	
18	900 119 052 02	Zylinderschraube M 8 X 16		2	
19	928 106 238 06	Schlauch		1	
20	A 928 106 239 07	Schlauch		1	

Modell	Jahr	HG	UG	Bildtafel	Einschränkungen	Update	10:42	20.04.2005	PORSCHE	PET	PORSCHE
928	82	1	05	105-05		187					

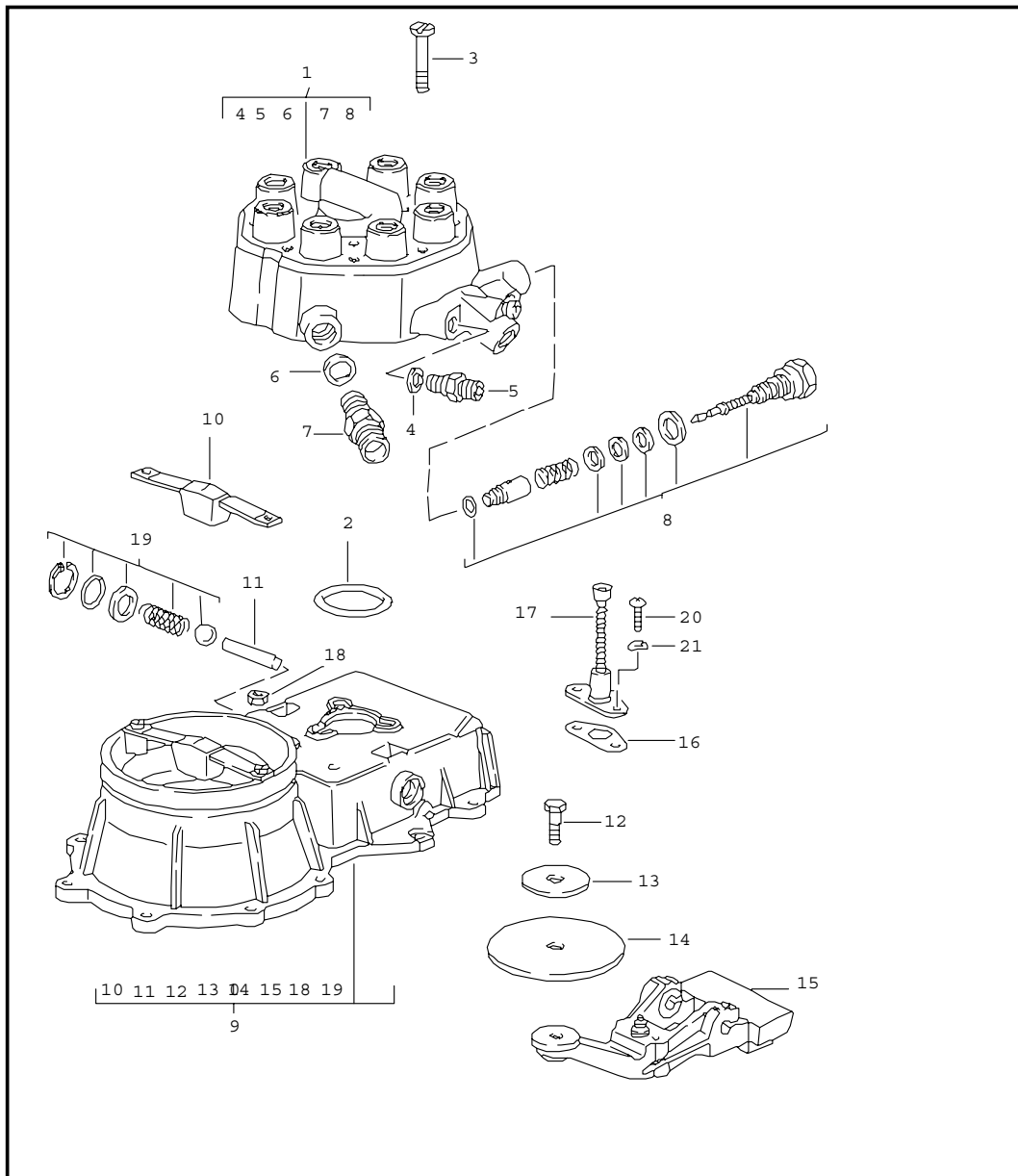
Pos	Teilenummer	Benennung	Bemerkung	St	Modellangabe	Pos	Teilenummer	Benennung	Bemerkung	St	Modellangabe
20	928 106 239 07	Schlauch		1		(34)	927 106 321 01	Leitung	/RL	1	
20A	999 513 010 40	Kabelbinder		1		35	999 512 300 02	Schlauchschele SR 33/98		1	
21	999 512 330 02	Schlauchschele		2		36	999 512 374 02	Schlauchschele LB 20-32		3	
21A	999 512 331 02	Schlauchschele		1		37 A	928 106 323 01	Leitung		1	
21B	999 512 334 02	Schlauchschele		1		37	928 106 323 01	Leitung		1	
22 A	928 106 016 03	Reglergehaeuse	-79	1		37	928 106 323 01	Leitung		1	
(22)	928 106 016 11	Reglergehaeuse	-79	1		38	928 106 256 03	Ausgleichbehalter	/LL	1	
(22) A	928 106 016 05	Reglergehaeuse		1	M28.09/10 M28.11/12	(38)	928 106 256 03	Ausgleichbehalter	/LL	1	
(22)	928 106 016 12	Reglergehaeuse		1	M28.09/10 M28.11/12	(38)	927 106 256 01	Ausgleichbehalter	/RL	1	
22A	928 605 101 00	Thermozeitschalter		1		39	928 106 257 03	Verschluss		1	
23 A	928 106 129 16	Thermostat		1		40	900 075 057 02	Sechskantschraube M 6 X 16		2	
23	928 106 129 17	Thermostat		1		41	930 110 256 02	Verschlusskappe		1	
24	999 701 632 40	O-Ring		1		42	N 011 524 7	Scheibe		4	
25	928 106 173 02	Deckel Fuer Reglergehaeuse		1		43	900 076 010 02	Sechskantmutter		1	
27	900 075 333 02	Sechskantschraube M 6 X 25 Z2		2		-	999 181 709 50	Schlauch		*	
28	999 701 627 40	O-Ring OR 53 X 7		1		44	-	330 MM		1	
29 A	928 106 197 00	Dichtung		2		(44)	-	270 MM	/RL	1	
29 A	928 106 197 01	Dichtung		2		45	-	380 MM	/LL	1	
29	928 106 197 04	Dichtung		2		(45)	-	830 MM	/RL	1	
(29)	928 106 197 03	Dichtung		2		(45)	-	630 MM	/LL	1	
30	900 025 007 02	Scheibe		4		46	928 106 277 00	Schlauch	/LL	1	
31	N 014 726 1	Zylinderschraube M 8 X 30		4		(46)	927 106 277 00	Schlauch	/RL	1	
32	900 123 007 30	Dichtring		1		47 E	999 137 001 40	T-Schlauchnippel		1	
33	928 606 201 01	Fernthermometergeber		1		48 E	999 512 255 02	Schlauchschele SM 13/9		6	
34 A	928 106 321 00	Leitung		1		49	999 651 165 02	Kabelbefestiger		3	
34	928 106 321 03	Leitung		1		50	928 106 271 02	Dichtleiste		1	
						51	928 106 425 00	Ueberdruckschlauch 350 MM		1	

Modell	Jahr	HG	UG	Bildtafel	Einschränkungen	Update	10:42	20.04.2005	PORSCHE	PET	PORSCHE
928	82	1	05	105-05		187					

Pos	Teilenummer	Benennung	Bemerkung	St	Modellangabe	Pos	Teilenummer	Benennung	Bemerkung	St	Modellangabe
52	928 641 503 01	Vorratsschalter Fuer Kuehlwasser		1							
53	-	Siehe Gruppe 8/13/10 - 5									
54	N 024 509 2	Schlauchschelle LA 12 - 20  - ENDE -		1							



Modell	Jahr	HG	UG	Bildtafel	Einschränkungen	Update	10:43	20.04.2005	PORSCHE	PET	PORSCHE
928	82	1	07	107-00		187					



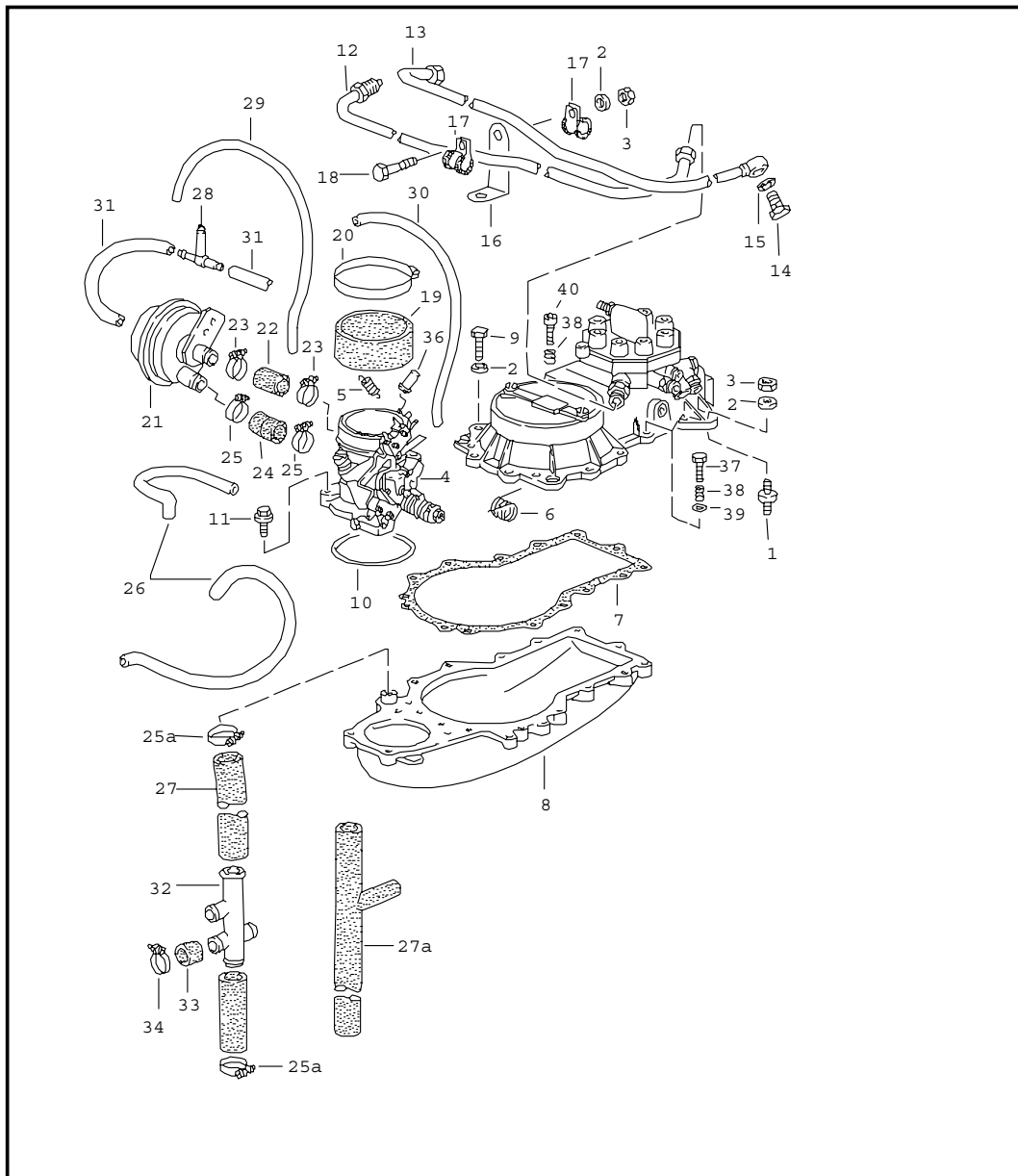
Pos	Teilenummer	Benennung	Bemerkung	St	Modellangabe
		K-Jetronic 1 Gemischregler			
1	> 928 110 906 00	Mengenteiler		1	
2	911 110 936 01	Dichtung		1	
3	900 146 045 02	Linsenschraube BM 5 X 45		3	
4	N 013 830 7	Dichtring A 8 X 12		3	
5	A 928 110 921 00	Schraubstutzen	-79	3	
5	928 110 223 03	Schraubstutzen	-81	2	
5	928 110 223 03	Schraubstutzen	82	2	
6	900 123 055 20	Dichtring		1	
7	928 110 922 00	Schraubstutzen		1	
8	928 110 920 01	Teilesatz Systemdruckregler		1	
9	928 110 905 00	Luftmassenmesser	-81	1	
(9)	928 110 905 02	Luftmassenmesser Mit Verbrauchsanzeige	82	1	
10	928 110 924 00	Anschlag		1	
11	911 110 941 01	Zylinderstift		1	
12	911 110 944 01	Sechskantschraube		1	
13	911 110 960 00	Stuetzzscheibe		1	
14	911 110 943 01	Stauscheibe		1	
15	928 110 923 00	Verstellhebel		1	
16	928 110 925 00	Dichtung		1	
17	928 110 926 00	Stiftschluessel		1	
18	911 110 945 00	Sicherungsmutter		1	
19	911 110 946 00	Teilesatz Fuer Verstellhebel Lagerwelle		1	
20	N 014 128 13	Linsenschraube		2	



Modell	Jahr	HG	UG	Bildtafel	Einschränkungen	Update	10:43	20.04.2005	PORSCHE	PET	PORSCHE
928	82	1	07	107-00		187					

Pos	Teilenummer	Benennung	Bemerkung	St	Modellangabe	Pos	Teilenummer	Benennung	Bemerkung	St	Modellangabe
21	N 012 005 3	Federring B 5  - ENDE -		2							

Modell	Jahr	HG	UG	Bildtafel	Einschränkungen	Update	10:43	20.04.2005	PORSCHE	PET	PORSCHE
928	82	1	07	107-05		187					

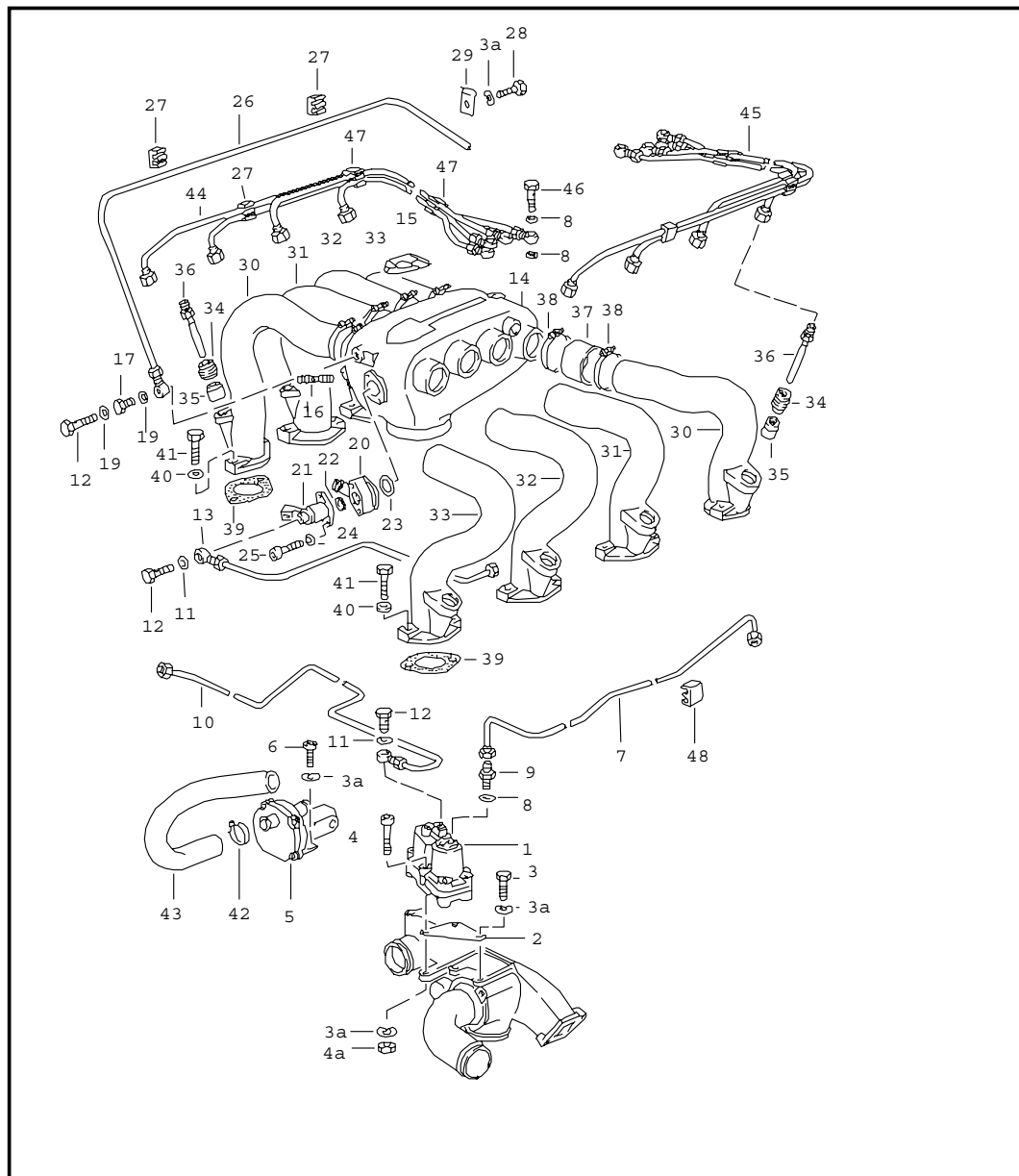


Pos	Teilenummer	Benennung	Bemerkung	St	Modellangabe
1	928 110 191 00	K-Jetronic 2 Gummimetallpuffer		4	
2	N 011 524 7	Scheibe		16	
3	900 076 010 02	Sechskantmutter		6	
4	928 110 090 08	Klappenstutzen		1	M28.01/02 M28.09/10
4	928 110 099 01	Klappenstutzen		1	M28.11/12
5	E 928 110 425 00	Zugfeder		1	
6	E 928 110 427 00	Drehfeder		1	
7	930 110 394 00	Dichtung		1	
8	E 928 110 097 03	Luftfuehrungsgehaeuse		1	M28.01/02
8	928 110 097 04	Luftfuehrungsgehaeuse		1	M28.09/10
8	928 110 097 05	Luftfuehrungsgehaeuse		1	M28.11/12
9	N 010 217 9	Sechskantschraube M 6 X 20		11	
10	999 701 436 40	O-Ring 91 X 4		1	
11	900 075 333 02	Sechskantschraube M 6 X 25 Z2		4	
12	928 110 501 00	Kraftstoffleitung Zulauf	F >>92A08 00878 F >>92A08 20538	1	
12	E 928 110 501 02	Kraftstoffleitung F 92A08 00879>> F 92A08 20539>>		1	
13	928 110 502 00	Kraftstoffruecklaufleitung F >>92A08 00878 F >>92A08 20538		1	
(13)	928 110 502 02	Kraftstoffleitung F 92A08 00879>> F 92A08 20539>>		1	
14	900 175 020 02	Hohlschraube		1	
15	900 123 005 20	Dichtring		2	

Modell	Jahr	HG	UG	Bildtafel	Einschränkungen	Update	10:43	20.04.2005	PORSCHE	PET	PORSCHE
928	82	1	07	107-05		187					

Pos	Teilenummer	Benennung	Bemerkung	St	Modellangabe	Pos	Teilenummer	Benennung	Bemerkung	St	Modellangabe
16	928 110 287 00	Winkel Fuer Kraftstoffleitung		1		29	-	500 MM		1	
						30	-	650 MM		1	
17	999 511 116 02	Befestigungsschelle		4		-	000 043 204 94	Schlauch		*	
18	900 075 014 02	Sechskantschraube M 6 X 18		2		31	-	150 MM		2	
19	928 110 248 01	Verbindungsstueck		1	M28.01/02 M28.09/10	32	928 110 439 00	Verteilerstueck	-79	1	
(19)	928 110 243 00	Verbindungsstueck		1	M28.11/12	33	930 110 256 00	Verschlusskappe		1	
20	999 512 226 02	Schlauchschelle	/10	2	M28.01/02/09 M28.09/10	34	999 512 056 02	Schlauchschelle		1	
(20)	999 512 087 02	Schlauchschelle		2	M28.11/12	35	999 239 009 40	Schlauch Verteilerstueck Zusatzluftschieber		1	
21	930 110 173 00	Unterdruckbegrenzer	80-	1	M28.11/12	36	930 110 292 00	Verschlussstopfen	80-	1	(S) (AUS)
(21)	930 110 173 00	Unterdruckbegrenzer	80-	1	M28.09/10 (S)	37	900 075 135 02	Sechskantschraube M 6 X 28		2	
(21)	930 110 173 00	Unterdruckbegrenzer	80-	1	M28.09/10 (AUS)	38	911 110 364 00	Druckfeder		3	
(21) E	928 110 173 01	Unterdruckbegrenzer	80-	1	M28.09/10	39	900 031 011 02	Scheibe		2	
22	928 110 175 00	Schlauch		1		40	N 010 220 3	Sechskantschraube		1	
23	999 512 045 02	Schlauchschelle		2				- ENDE -			
24	928 110 178 00	Schlauch		1							
25	999 512 552 00	Schlauchschelle		2							
25A	999 512 038 02	Schlauchschelle		2							
26	928 110 511 00	Unterdruckschlauch Warmlaufregler Klappenstutzen		2							
27	999 239 009 40	Schlauch Luftfuehrungsgehaeuse Verteilerstueck	-79	1							
-	999 239 009 40	Schlauch	80-	*							
27	-	340 MM									
27A	928 110 357 00	Schlauch Luftfuehrungsgehaeuse Zusatzluftschieber	80-	1							
28	930 110 271 01	T-Stueck		1							
-	999 239 003 40	Schlauch		*							

Modell	Jahr	HG	UG	Bildtafel	Einschränkungen	Update	10:44	20.04.2005	PORSCHE	PET	PORSCHE
928	82	1	07	107-10		187					



Pos	Teilenummer	Benennung	Bemerkung	St	Modellangabe
		K-Jetronic 3			
1	928 606 109 04	Warmlaufregler		1	M28.11/12
1	928 606 109 DX	Warmlaufregler		1	M28.11/12
(1)	928 606 109 05	Warmlaufregler		1	M28.01-04
(1)	928 606 109 EX	Warmlaufregler		1	M28.01-04 M28.09/10
2	928 110 239 00	Konsole	-79	1	
3	999 072 005 09	Sechskantschraube M 6 X 12	-79	1	
3A	N 011 524 7	Scheibe A 6,4		7	
4	N 014 719 2	Zylinderschraube M 6 X 50	-79	2	
4A	900 076 010 02	Sechskantmutter	-79	3	
5	930 606 102 00	Zusatzluftschieber		1	
6	N 014 703 2	Zylinderschraube M 6 X 18	-79	2	
7	928 110 189 05	Kraftstoffleitung Warmlaufregler Membrandaempfer Nur in Verbindung mit Mengenteiler Mit Kapsel Ventil	-79	1	
7	928 110 189 03	Kraftstoffleitung	80-	1	
7	928 110 189 04	Kraftstoffleitung		1	M28.11/12
8	900 123 144 30	Dichtring A 10 X 13,5		17	
9	999 105 013 02	Einschraubstutzen		1	
10	E 928 110 190 00	Kraftstoffleitung Ruecklauf Warmlaufregler	-79	1	
(10)	928 110 190 01	Kraftstoffleitung	80-	1	
11	N 013 830 7	Dichtring A 8 X 12		4	
12	911 110 899 00	Hohlschraube		3	

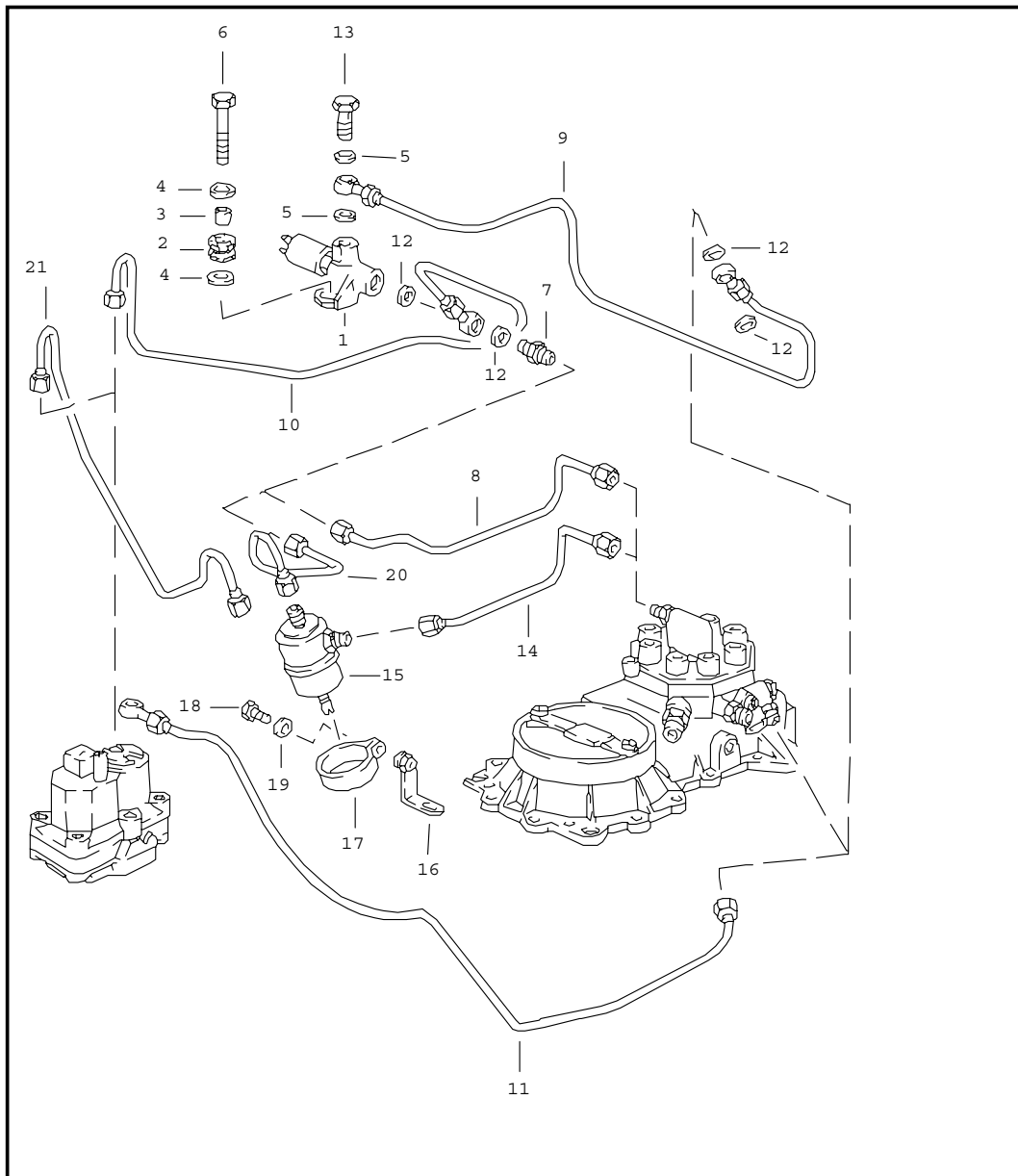
Modell	Jahr	HG	UG	Bildtafel	Einschränkungen	Update	10:44	20.04.2005	PORSCHE	PET	PORSCHE
928	82	1	07	107-10		187					

Pos	Teilenummer	Benennung	Bemerkung	St	Modellangabe	Pos	Teilenummer	Benennung	Bemerkung	St	Modellangabe
13	928 110 194 00	Kraftstoffleitung Zulauf Startventil		1		(31)	928 110 296 00	Saugrohr Zylinder 2 Und Zyl. 7		2	M28.11/12
14	928 110 056 02	Ansaugverteiler		1	M28.01-10					2	M28.01-10
(14)	928 110 086 00	Ansaugverteiler		1	M28.11/12	32 E	928 110 283 02	Saugrohr Zyl. 3 Und Zyl. 6		2	M28.01-10
15	928 110 403 00	Wappen		1							
17	900 083 047 02	Sechskantschraube M 8 X 1 X 10		1		(32)	928 110 297 00	Saugrohr Zyl. 3 Und Zyl. 6		2	M28.11/12
19	900 123 115 30	Dichtring A 8 X 11,5		3							
20	911 110 264 00	Zwischenstueck Fuer Startventil		1		33	928 110 284 02	Saugrohr Zyl. 4 Und Zylinder 5		2	M28.01-10
21	911 606 107 01	Startventil	-80	1		(33)	928 110 298 00	Saugrohr Zyl. 4 Und Zylinder 5		2	M28.11/12
21	911 606 107 01	Startventil	81-	1							
22	999 701 395 50	O-Ring		1							
23	999 701 210 40	O-Ring		1		34	928 110 399 02	Spannhuelse		8	
24	N 011 523 9	Scheibe		2		35	928 110 398 00	Huelse Fuer Einspritzventil		8	
25 E	900 067 150 02	Zylinderschraube M 5 X 32		2		36	928 110 225 00	Einspritzventil		8	
26	928 110 087 01	Unterdruckleitung	AUT.	1		37	928 110 158 01	Gummimuffe		8	M28.01-10
27	928 110 150 00	Klemme	AUT.	4		(37)	928 110 241 00	Gummimuffe		8	M28.11/12
28	999 072 005 09	Sechskantschraube M 6 X 12	AUT.	1		38	999 512 085 02	Schlauchselle S 52/9	-79	16	
29	900 264 001 02	Rohrschelle	AUT.	1		38	999 512 348 02	Schlauchselle	80-	16	
30	928 110 281 02	Saugrohr Zylinder 1 Und Zyl. 8		2	M28.01-10	39	928 110 330 03	Dichtung		8	
(30)	928 110 295 00	Saugrohr Zylinder 1 Und Zyl. 8		2	M28.11/12	40	900 025 007 02	Scheibe		16	
31	928 110 282 03	Saugrohr Zylinder 2 Und Zyl. 7		2	M28.01-10	41	N 010 335 5	Sechskantschraube M 8 X 35		16	
						42	999 512 552 00	Schlauchselle		2	M28.01-10
						43	928 110 177 02	Schlauch Zusatzluftschieber Ansaugverteiler		1	M28.01-10
						44	928 110 028 00	Einspritzleitung Zyl. 1 - 4	/R	1	

Modell	Jahr	HG	UG	Bildtafel	Einschränkungen	Update	10:44	20.04.2005	PORSCHE	PET	PORSCHE
928	82	1	07	107-10		187					

Pos	Teilenummer	Benennung	Bemerkung	St	Modellangabe	Pos	Teilenummer	Benennung	Bemerkung	St	Modellangabe
45	928 110 027 00	Einspritzleitung Zyl. 5 - 8	/L	1							
46	930 110 547 00	Hohlschraube		8							
47	928 110 149 00	Klemme		4							
48	928 110 148 01	Klemme		2							
		- ENDE -									

Modell	Jahr	HG	UG	Bildtafel	Einschränkungen	Update	10:44	20.04.2005	PORSCHE	PET	PORSCHE
928	82	1	07	107-30		187					



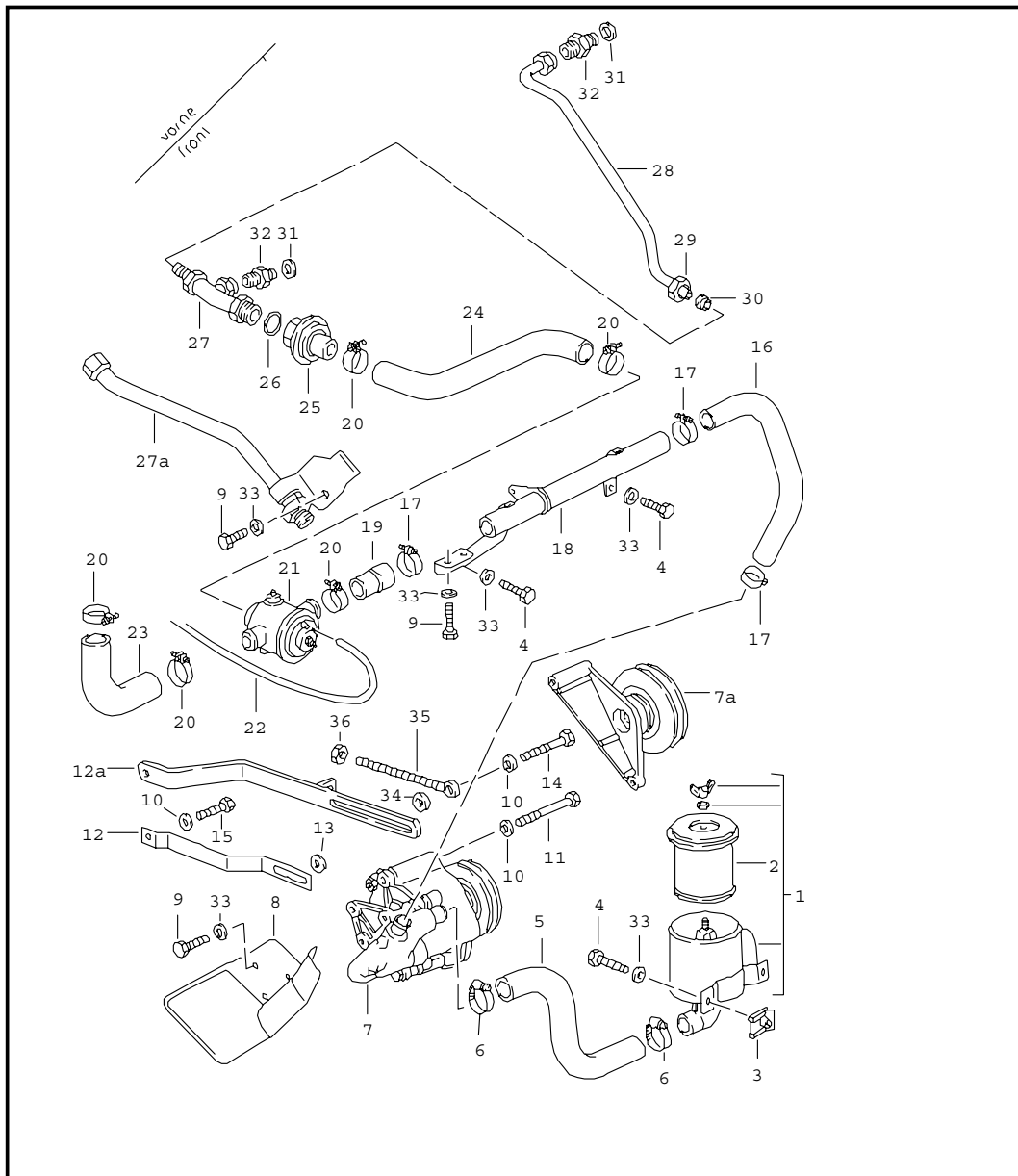
Pos	Teilenummer	Benennung	Bemerkung	St	Modellangabe
		Steuerdruck Absenkung	80-		
		Serie			
		Guelting Ab:			
		18.02.80			
		M 800 0378 >>			M28.09
		M 800 5496 >>			M28.10
		M 820 0233 >>			M28.11
		M 820 5025 >>			M28.12
		Bei Nachtraeglichem Einbau			
		S. Technische Information			
		GRP.2 NR.9			
1	928 605 103 00	Magnetventil Mit Verteilerstueck		1	
-	928 605 901 00	Duese 65		1	
2	928 110 244 00	Gummituelle		1	
3	928 110 245 00	Distanzhuelse		1	
4	999 025 072 02	Scheibe		2	
5	N 013 830 7	Dichtring		2	
6	900 074 040 02	Sechskantschraube		1	
7	900 176 001 02	Stutzen		2	
8	928 110 235 00	Kraftstoffleitung		1	
9	928 110 234 02	Kraftstoffleitung	-81	1	
9	928 110 234 02	Kraftstoffleitung	82	1	
10	928 110 189 04	Kraftstoffleitung		1	
11	928 110 190 02	Kraftstoffleitung		1	
12	900 123 115 30	Dichtring A 8 X 11,5		4	
13	911 110 899 00	Hohlschraube		3	
14	928 110 505 01	Kraftstoffleitung		1	
15	928 110 231 02	Membrandaempfer		1	
16	928 110 525 00	Halter		1	
17	999 511 132 02	Befestigungsschelle		1	

Modell	Jahr	HG	UG	Bildtafel	Einschränkungen	Update	10:44	20.04.2005	PORSCHE	PET	PORSCHE
928	82	1	07	107-30		187					

Pos	Teilenummer	Benennung	Bemerkung	St	Modellangabe	Pos	Teilenummer	Benennung	Bemerkung	St	Modellangabe
18	999 072 005 09	Sechskantschraube M 6 X 12		1							
19	N 011 524 7	Scheibe		1							
20	928 110 503 00	Kraftstoffleitung		1							
21	928 110 189 05	Kraftstoffleitung  - ENDE -		X							



Modell	Jahr	HG	UG	Bildtafel	Einschränkungen	Update	10:44	20.04.2005	PORSCHE	PET	PORSCHE
928	82	1	08	108-00		187					

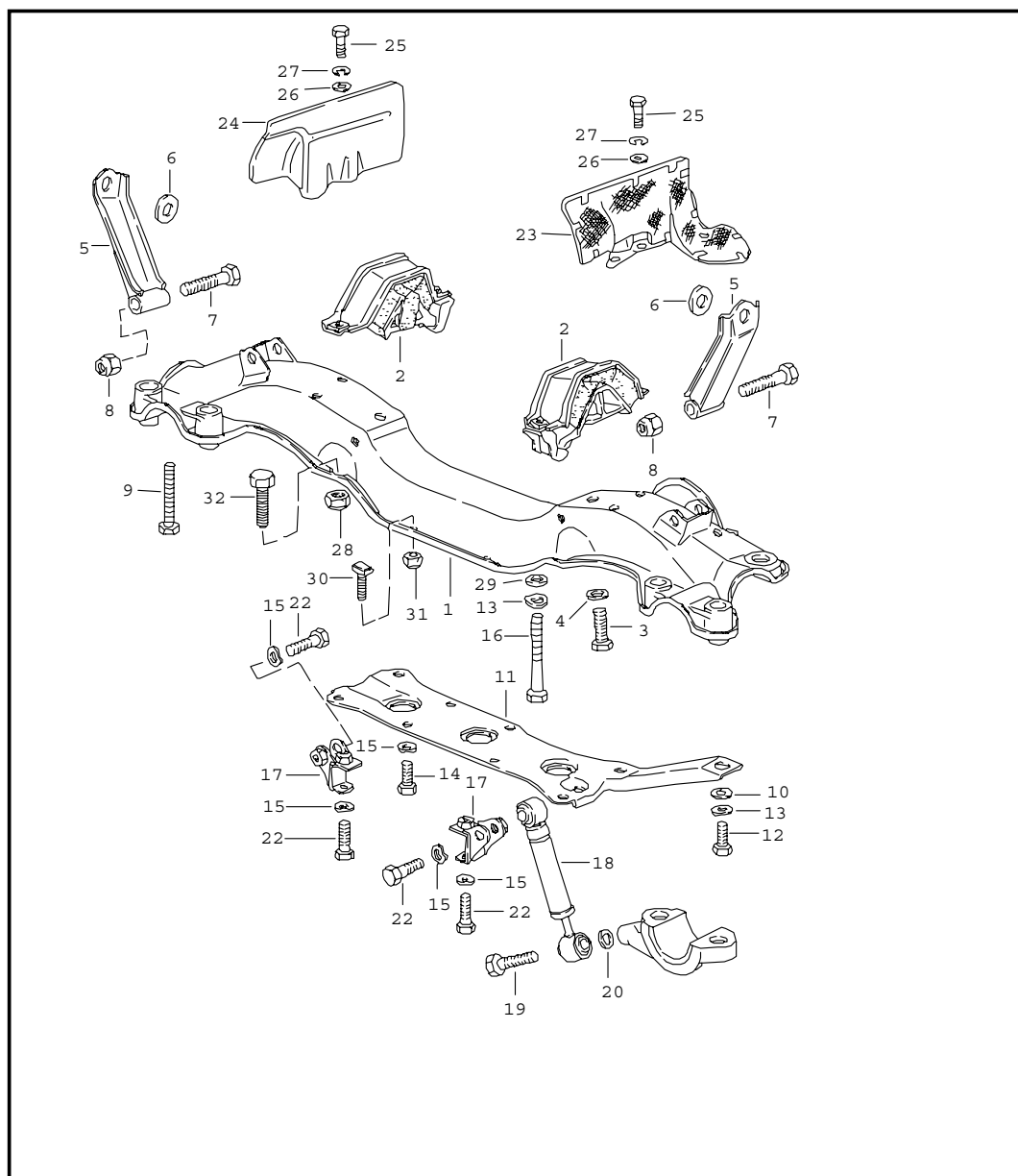


Pos	Teilenummer	Benennung	Bemerkung	St	Modellangabe
		Lufteinblasung			
1	928 113 145 00	Luftfilter		1	
2	928 113 445 00	Luftfilterpatrone		1	
3	999 507 246 02	Blechmutter		2	
4	900 075 057 02	Sechskantschraube M 6 X 16		4	
5	928 113 155 00	Formschlauch		1	
6	N 024 511 2	Schlauchselle		2	
7	928 113 109 04	Luftpumpe		1	M28.01/02 M28.09-12
8	928 113 125 05	Abdeckblech		1	
9	999 072 005 09	Sechskantschraube M 6 X 12		6	
10	900 025 007 02	Scheibe		3	
11	900 074 049 02	Schraube M 8 X 110		1	
12	928 113 113 05	Strebe Fuer Luftpumpe	-79	1	
12A	928 113 113 10	Strebe Fuer Luftpumpe	80-	1	
13	900 025 007 02	Scheibe		1	
14	N 010 246 4	Sechskantschraube M 8 X 45	-79	1	
(14)	900 075 033 02	Sechskantschraube	80-	1	
15	900 075 079 02	Sechskantschraube M 8 X 22		1	
16	928 113 139 02	Schlauch		1	
17	999 512 038 02	Schlauchselle		3	
18	E 928 113 141 02	Luftleitung	-79	1	
(18)	928 113 141 03	Luftleitung	80-	1	
19	E 928 113 149 00	Schlauch Abblas-Umschaltventil		1	
20	999 512 237 02	Schlauchselle		5	

Modell	Jahr	HG	UG	Bildtafel	Einschränkungen	Update	10:44	20.04.2005	PORSCHE	PET	PORSCHE
928	82	1	08	108-00		187					

Pos	Teilenummer	Benennung	Bemerkung	St	Modellangabe	Pos	Teilenummer	Benennung	Bemerkung	St	Modellangabe
21	930 113 147 01	Abblas-Umschaltventil		1							
-	999 239 003 40	Schlauch		*							
22	-	400 MM	-81	1							
22	-	650 MM	82	1							
23	928 113 159 02	Schlauch Luftfilter		1							
24	928 113 140 03	Schlauch Rueckschlagventil		1							
25 W	911 113 115 01	Rueckschlagventil		1							
25	911 113 115 01	Rueckschlagventil		1							
26	900 123 060 30	Dichtring		1							
27	928 113 136 00	Luftleitung	/R	1							
28	928 113 135 03	Luftleitung	/L	1							
29	900 104 020 02	Ueberwurfmutter		2							
30	N 020 823 1	Schneidring		1							
31	900 123 018 30	Dichtring		2							
32	900 915 005 02	Stutzen		2							
33	N 011 524 7	Scheibe A 6,4		6							
34	999 025 075 02	Scheibe 8,5 X 19 X 6	80-	1							
35	999 460 002 02	Augenschraube AM 8 X 90 X 75	80-	1							
36	900 076 025 02	Sechskantmutter M 8		1							
		- ENDE -									

Modell	Jahr	HG	UG	Bildtafel	Einschränkungen	Update	10:44	20.04.2005	PORSCHE	PET	PORSCHE
928	82	1	09	109-00		187					



Pos	Teilenummer	Benennung	Bemerkung	St	Modellangabe
		Motoraufhaengung			
1	928 375 011 04	Motortraeger	/LL	1	
(1)	927 375 011 00	Motortraeger	/RL -80	1	
(1)	927 375 011 04	Motortraeger	/RL 81-	1	
2	928 375 043 02	Motorlager		2	
3	N 040 108 1	Sechskantschraube M 12 X 1,5 X 40		2	
4	901 333 143 01	Unterlegscheibe		2	
5	928 375 063 00	Stuetze	/L	1	
(5)	928 375 064 00	Stuetze	/R	1	
6	928 375 211 00	Scheibe		2	
7	N 010 156 3	Sechskantschraube M 12 X 1,5 X 70		2	
8	900 910 046 02	Sicherungsmutter VM 12 X 1,5		2	
9	N 010 455 3	Schraube M 10 X 55		2	
10	928 375 212 00	Scheibe		2	
11	928 375 109 01	Verstaerkungsblech	/LL	1	
(11)	927 375 021 00	Verstaerkungsblech	/RL	1	
12	900 075 043 02	Sechskantschraube M 10 X 30		3	
13	900 028 032 02	Federscheibe B 10		6 6	
14	900 075 079 02	Sechskantschraube M 8 X 25		4	
15	N 012 241 8	Federscheibe		8	
16	N 010 500 3	Sechskantschraube M 10 X 110		4	
17	928 375 081 01	Anschlussbuegel	/L	1	
(17)	928 375 082 01	Anschlussbuegel	/R	1	
18	928 375 179 02	Schwingungsdaempfer		2	
19	N 010 450 5	Sechskantschraube M 10 X 50		2	

Modell	Jahr	HG	UG	Bildtafel	Einschränkungen	Update	10:44	20.04.2005	PORSCHE	PET	PORSCHE
928	82	1	09	109-00		187					

Pos	Teilenummer	Benennung	Bemerkung	St	Modellangabe	Pos	Teilenummer	Benennung	Bemerkung	St	Modellangabe
20	900 089 002 02	Scheibe 10 MM		2							
22	N 010 340 6	Sechskantschraube M 8 X 40		4							
23	E 928 375 055 01	Abschirmblech	/L	1							
24	928 375 056 01	Abschirmblech	/R	1							
25	900 075 057 02	Sechskantschraube M 6 X 16		4							
26	900 223 003 02	Scheibe		4							
27	N 012 006 4	Federring B 6		4							
28	900 910 031 09	Sicherungsmutter		4							
29	900 025 008 09	Scheibe		4							
30	928 375 125 00	Hammerschraube	81-	4							
31	900 910 022 02	Sicherungsmutter	81-	4							
32	N 010 445 2	Sechskantschraube M 10 X 45	81-	4							
		- ENDE -									

Modell	Jahr	HG	UG	Bildtafel	Einschränkungen	Update	14:49	27.04.2005
928	82	1	98	REP		188		

Pos	Teilenummer	Benennung	Bemerkung	St	Modellangabe
		Reparatursätze Asbestfrei			
>>	> 928 100 901 00	Dichtungssatz		1	M28.01-04 M28.09/10 M28.13-18
		Motor Bestehend Aus:			
-	900 123 050 20	Dichtring A 8 X 11,5		4	
-	900 123 033 20	Dichtring A 10 X 13,5 CU		17	
-	900 123 005 20	Dichtring A 12 X 16		2	
-	900 123 118 30	Dichtring A 22 X 27		3	
-	999 113 275 40	Wellendichtring A 20 X 30 X 7		1	
-	900 123 007 30	Dichtring A 14 X 18		2	
-	900 123 149 70	Dichtring A 22 X 29		1	
-	900 123 015 30	Dichtring A 30 X 36		1	
-	900 123 018 30	Dichtring A 16 X 20		6	
-	900 123 044 30	Dichtring A 18 X 22		13	
-	900 123 050 30	Dichtring A 8 X 11,5		3	
-	900 123 055 30	Dichtring A 12 X 16		2	
-	900 123 060 30	Dichtring A 24 X 29		2	
-	900 123 143 70	Dichtring A 48 X 55		1	
-	911 104 193 03	Ventilschaftabdichtung		16	
-	928 101 207 00	Oelwannendichtung		1	
-	928 104 371 12	Zylinderkopfdichtung Zyl. 1 - 4		1	
-	928 104 372 12	Zylinderkopfdichtung Zyl. 5 - 8		1	
-	928 105 184 00	Dichtring		2	

Modell	Jahr	HG	UG	Bildtafel	Einschränkungen	Update	14:49	27.04.2005
928	82	1	98	REP		188		

Pos	Teilenummer	Benennung	Bemerkung	St	Modellangabe
-	928 105 189 02	Dichtung		2	
-	A 928 105 901 00	Dichtung Fuer Nockenwellengehaeuse		2	
-	928 106 134 03	Dichtung		1	
-	928 106 197 02	Dichtung		1	
-	928 106 197 04	Dichtung Fuer Reglergehaeuse		2	
-	928 107 136 04	Dichtring		1	
-	928 107 707 04	Dichtung Fuer Oeleinfuellung		1	
-	928 107 711 00	Dichtung		1	
-	928 110 330 03	Dichtung		8	
-	928 111 193 12	Dichtung		8	
-	928 113 179 01	Dichtung		2	
-	928 602 103 00	Dichtring		1	
-	928 603 135 01	Dichtring		1	
-	928 606 213 03	Dichtung		1	
-	930 110 122 00	Dichtring		1	
-	930 110 394 00	Dichtung		1	
-	999 113 215 40	Dichtring 90 X 110		1	
-	999 113 263 40	Wellendichtring 60 X 85 X 10		1	
-	999 113 282 40	Wellendichtring 30 X 47 X 7		2	
-	999 701 210 40	O-Ring 20 X 2,5		1	
-	999 701 395 50	O-Ring 7 X 2		1	
-	999 701 425 40	O-Ring 50 X 4		1	
-	999 701 633 40	O-Ring 98 X 3		1	
-	999 701 436 40	O-Ring 91 X 4 X 63		1	

Modell	Jahr	HG	UG	Bildtafel	Einschränkungen	Update	14:49	27.04.2005
928	82	1	98	REP		188		

Pos	Teilenummer	Benennung	Bemerkung	St	Modellangabe
-	928 107 169 01	Dichtung 29,2 X 3		1	
-	999 701 592 40	O-Ring 18,3 X 2,4		2	
-	999 701 602 40	O-Ring 50 X 5		2	
-	999 701 627 40	O-Ring 53 X 7		1	
-	999 701 632 40	O-Ring 65 X 5		1	
>>	> 928 100 901 01	Dichtungssatz Motor Bestehend Aus:		1	M28.11/12
-	900 123 050 20	Dichtring A 8 X 11,5		4	
-	900 123 033 20	Dichtring A 10 X 13,5 CU		17	
-	900 123 005 20	Dichtring A 12 X 16		2	
-	900 123 118 30	Dichtring A 22 X 27		3	
-	999 113 275 40	Wellendichtring A 20 X 30 X 7		1	
-	900 123 007 30	Dichtring A 14 X 18		2	
-	900 123 149 70	Dichtring A 22 X 29		1	
-	900 123 015 30	Dichtring A 30 X 36		1	
-	900 123 018 30	Dichtring A 16 X 20		4	
-	900 123 044 30	Dichtring A 18 X 22		13	
-	900 123 050 30	Dichtring A 8 X 11,5		3	
-	900 123 055 30	Dichtring A 12 X 16		2	
-	900 123 060 30	Dichtring A 24 X 29		2	
-	900 123 143 70	Dichtring A 48 X 55		1	

Modell	Jahr	HG	UG	Bildtafel	Einschränkungen	Update	14:49	27.04.2005
928	82	1	98	REP		188		

Pos	Teilenummer	Benennung	Bemerkung	St	Modellangabe
-	928 104 193 03	Ventilschaftabdichtung		16	
-	928 101 207 00	Oelwannendichtung		1	
-	928 104 361 07	Zylinderkopfdichtung Zyl. 1 - 4		1	
-	928 104 362 07	Zylinderkopfdichtung Zyl. 5 - 8		1	
-	928 105 184 00	Dichtring		2	
-	928 105 189 02	Dichtung		2	
-	928 105 901 00	Dichtung Fuer Nockenwellengehaeuse		2	
-	928 106 134 03	Dichtung		1	
-	928 106 197 02	Dichtung		2	
-	928 106 197 04	Dichtung Fuer Reglergehaeuse		2	
-	928 107 136 04	Dichtring		1	
-	928 107 707 04	Dichtung Fuer Oeleinfuellung		1	
-	928 107 711 00	Dichtung		1	
-	928 110 330 03	Dichtung		8	
-	928 111 193 12	Dichtung		8	
-	928 113 179 01	Dichtung		2	
-	928 602 103 00	Dichtring		1	
-	928 603 135 01	Dichtring		1	
-	928 606 213 03	Dichtung		1	
-	930 110 122 00	Dichtring		1	
-	930 110 394 00	Dichtung		1	
-	999 113 215 40	Dichtring 90 X 110		1	
-	999 113 263 40	Wellendichtring 60 X 85 10		1	
-	999 113 282 40	Wellendichtring 30 X 47 X 7		2	
-	999 701 210 40	O-Ring 20 X 2,5		1	



Modell	Jahr	HG	UG	Bildtafel	Einschränkungen	Update	14:49	27.04.2005
928	82	1	98	REP		188		

Pos	Teilenummer	Benennung	Bemerkung	St	Modellangabe
-	999 701 395 50	O-Ring 7 X 2		1	
-	999 701 425 40	O-Ring 50 X 4		1	
-	999 701 633 40	O-Ring 98 X 3		1	
-	999 701 436 40	O-Ring 91 X 4 X 63		1	
-	928 107 169 01	Dichtung 29,2 X 3		1	
-	999 701 592 40	O-Ring 18,3 X 2,4		2	
-	999 701 602 40	O-Ring 50 X 5		2	
-	999 701 627 40	O-Ring 53 X 7		1	
-	999 701 632 40	O-Ring 65 X 5		1	
>>	> 928 100 931 00	Wartungssatz Fuer 20 000 Km-Intervalle F >>92881 01259 F >>92882 00053 F >>92882 09521  Bestehend Aus:	78	1	M28.01-04
-	999 170 170 90	Zuendkerze		8	
-	928 107 201 05	Oelfilter		1	
-	900 123 011 30	Dichtring		1	
-	928 110 147 02	Kraftstofffilter		1	
-	928 110 185 01	Luftfiltereinsatz		1	
-	928 113 445 00	Luftfilterpatrone		1	
>>	> 928 100 931 01	Wartungssatz Fuer 20 000 Km-Intervalle F 92881 01260>> F 92882 00054>> F 92882 09522>>  Bestehend Aus:	-79	1	M28.01-04
-	999 170 170 90	Zuendkerze		8	
-	928 107 201 05	Oelfilter		1	
-	900 123 011 30	Dichtring		1	

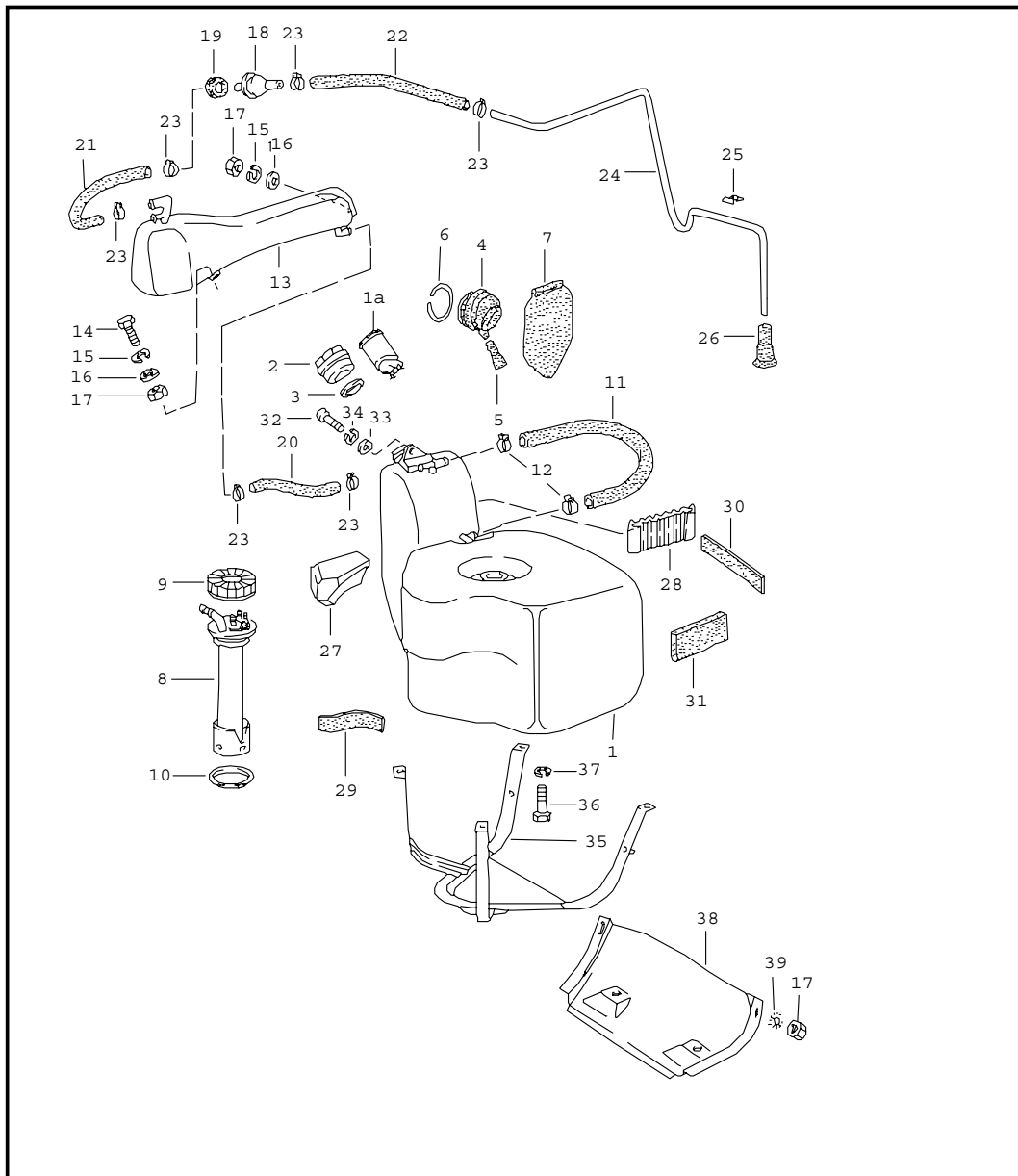
Modell	Jahr	HG	UG	Bildtafel	Einschränkungen	Update	14:49	27.04.2005
928	82	1	98	REP		188		

Pos	Teilenummer	Benennung	Bemerkung	St	Modellangabe
-	928 110 147 09	Kraftstofffilter		1	
-	928 110 185 01	Luftfiltereinsatz		1	
-	928 113 445 00	Luftfilterpatrone		1	
>>	> 928 100 931 02	Wartungssatz Fuer 20 000 Km-Intervalle Bestehend Aus:	80-	1	M28.09/10
-	999 170 170 90	Zuendkerze		8	
-	928 107 201 05	Oelfilter		1	
-	900 123 011 30	Dichtring		1	
-	928 110 147 05	Kraftstofffilter		1	
-	928 110 185 01	Luftfiltereinsatz		1	
-	928 113 445 00	Luftfilterpatrone		1	
>>	> 928 100 931 03	Wartungssatz Fuer 20 000 Km-Intervalle Bestehend Aus:		1	M28.11/12
-	999 170 156 90	Zuendkerze		8	
-	928 107 201 05	Oelfilter		1	
-	900 123 011 30	Dichtring		1	
-	928 110 147 05	Kraftstofffilter		1	
-	928 110 185 01	Luftfiltereinsatz		1	
-	928 113 445 00	Luftfilterpatrone		1	
>>	> 928 103 901 00	Satz Kolbenringe 1 Satz Fuer Kolben 928.103.074.02 928.103.075.02	78	X	M28.01-04
>>	> 928 103 902 00	Satz Kolbenringe 1 Satz Fuer Kolben 95,00 MM	-79	X	M28.01-04
>>	> 928 103 903 00	Satz Kolbenringe 1 Satz Fuer Kolben 95,50 MM	-79	X	M28.01-04

Modell	Jahr	HG	UG	Bildtafel	Einschränkungen	Update	14:49	27.04.2005
928	82	1	98	REP		188		

Pos	Teilenummer	Benennung	Bemerkung	St	Modellangabe
>>	> 928 103 904 00	Satz Kolbenringe 1 Satz Fuer Kolben 96,00 MM	-79	X	M28.01-04
>>	> 928 103 905 04	Satz Kolbenringe  1 Satz Fuer Kolben 95,00 MM	80-	X	M28.09/10 M28.13-18
>>	> 928 103 905 05	Satz Kolbenringe  1 Satz Fuer Kolben 95,50 MM 1. Uebermass	80-	X	M28.09/10 M28.13-18
>>	> 928 103 905 06	Satz Kolbenringe  1 Satz Fuer Kolben 96,00 MM 2. Uebermass	80-	X	M28.09/10 M28.13-18
>>	> 928 103 906 11	Satz Kolbenringe 1 Satz Fuer Kolben 97,00 MM		X	M28.11/12
>>	> 928 103 906 12	Satz Kolbenringe 1 Satz Fuer Kolben 97,50 MM 1. Uebermass		X	M28.11/12
>>	> 928 103 906 03	Satz Kolbenringe 1 Satz Fuer Kolben 98,00 MM 2. Uebermass		X	M28.11/12
		- ENDE -			

Modell	Jahr	HG	UG	Bildtafel	Einschränkungen	Update	10:45	20.04.2005	PORSCHE	PET	PORSCHE
928	82	2	01	201-00		187					

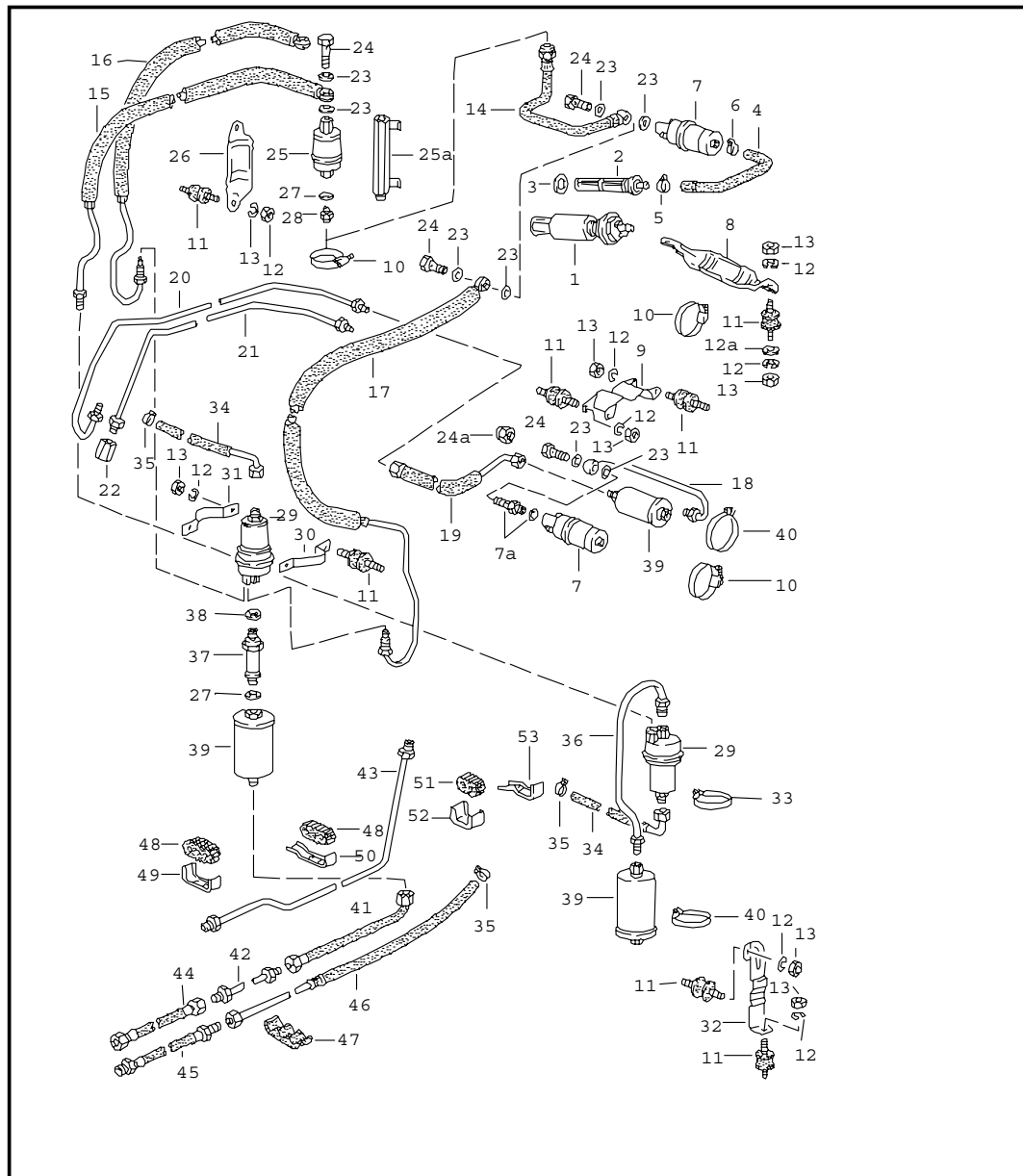


Pos	Teilenummer	Benennung	Bemerkung	St	Modellangabe
1	928 201 003 03	Kraftstoffbehälter		1	
2	A 928 201 901 03	Tankverschluss Mit Bestimmter Schliessung Schliessungsnummer Angeben		1	
(2)	928 201 903 02	Tankverschluss Ohne Bestimmte Schliessung		1	
3	928 201 275 03	Dichtring		1	
4	928 201 333 02	Tuelle		1	
5	928 201 255 02	Ablauf-tuelle		1	
6	900 906 046 00	Aussenring		1	
7	928 201 057 02	Schutzklappen Tankeinfuellung		1	
8	928 641 030 01	Vorratgeber Kraftstoffbehälter		1	
9	113 201 375	Ueberwurfmutter		1	
10	928 201 327 02	Dichtung Fuer Vorratgeber		1	
11	928 201 194 02	Entlueftungsschlauch		1	
(11)	928 201 194 03	Schlauch	80-	1	(AUS)
12	N 023 565 3	Schlauchschelle		2	
13	928 201 013 02	Tankausgleichbehälter Mit Anschlussrohr	-79	1	
(13)	928 201 013 03	Tankausgleichbehälter Ohne Anschlussrohr	-82	1	
14	900 075 014 02	Sechskantschraube M 6 X 18		2	
15	N 012 006 4	Federring B 6		2	
16	N 011 524 7	Scheibe		2	

Modell	Jahr	HG	UG	Bildtafel	Einschränkungen	Update	10:45	20.04.2005	PORSCHE	PET	PORSCHE
928	82	2	01	201-00		187					

Pos	Teilenummer	Benennung	Bemerkung	St	Modellangabe	Pos	Teilenummer	Benennung	Bemerkung	St	Modellangabe
17	900 076 010 02	Sechskantmutter		4		39	N 042 121 3	Zahnscheibe		2	
18	928 201 083 02	Absperrventil		1				- ENDE -			
19	928 201 197 02	Tuelle		1							
-	999 181 716 50	Schlauch 9,5 X 15,5		*							
20	-	250 MM		1							
21	-	850 MM		1							
22	-	640 MM		1							
23	N 023 569 2	Schlauchschelle S 16/9		6							
24 E	928 201 135 02	Lueftungsrohr	-79	1							
(24)	928 201 135 03	Lueftungsrohr	80-	1							
25	928 201 343 02	Schelle		2							
26	928 201 195 02	Endstueck		1							
27	928 201 107 02	Unterlage		1							
28	928 201 249 02	Unterlage	-79	1							
-	999 911 227 40	Unterlageband		*							
29	-	210 MM		1							
30	-	290 MM		2							
31	928 201 345 02	Distanzstueck		1							
32	N 014 707 2	Zylinderschraube M 8 X 15		1							
33	900 025 007 02	Scheibe		1							
34	900 142 002 01	Federring		1							
35 E	928 201 313 02	Tankabdeckung	-79	1							
(35)	928 201 313 03	Tankabdeckung	80-	1							
36	N 010 246 4	Sechskantschraube M 8 X 45		4							
37	900 027 015 02	Federring B 8		4							
38 E	928 201 145 02	Deckel	-79	1							
(38)	928 201 145 03	Deckel	80-	1							

Modell	Jahr	HG	UG	Bildtafel	Einschränkungen	Update	10:45	20.04.2005	PORSCHE	PET	PORSCHE
928	82	2	01	201-05		187					



Pos	Teilenummer	Benennung	Bemerkung	St	Modellangabe
1	928 608 013 00	Kraftstoffanlage Intankpumpe F 92891 00334>> F 92892 00014>> F 92892 09528>>	-79	1	(USA) (CDN)
(2) E	928 201 081 03	Kraftstoffsieb M 36 X 1,5 F >>92881 01287 F >>92882 00053 F >>92882 09527		1	
2	928 201 081 04	Kraftstofffilter M 37 X 1,5 Entfall Mit Intankpumpe F 92881 01288>> F 92882 00054>> F 92882 09528>>		1	
3	928 201 187 02	Dichtring		1	
(4)	928 356 550 04	Kraftstoffschlauch Nur in Verbindung mit Intankpumpe	-79	1	(USA) (CDN) (J) (AUS)
4	928 356 550 05	Kraftstoffschlauch		1	
5	999 512 346 00	Schlauchschelle S 20/9		1	
6	999 512 554 00	Schlauchschelle S 18/9		1	
7	911 608 102 00	Kraftstoffpumpe	-80	1	
7	911 608 102 02	Kraftstoffpumpe		1	
7A	893 906 093	Rueckhalteventil		1	
8	928 608 125 00	Halter	-79	1	
9	928 356 151 00	Halter	80-	1	
10	999 512 394 00	Schlauchschelle		1	
11	944 610 115 00	Gummi-Metallager		6	
12	N 012 006 4	Federring B 6		12	
12A	N 011 666 7	Scheibe		4	
13	900 076 010 02	Sechskantmutter		12	

Modell	Jahr	HG	UG	Bildtafel	Einschränkungen	Update	10:45	20.04.2005	PORSCHE	PET	PORSCHE
928	82	2	01	201-05		187					

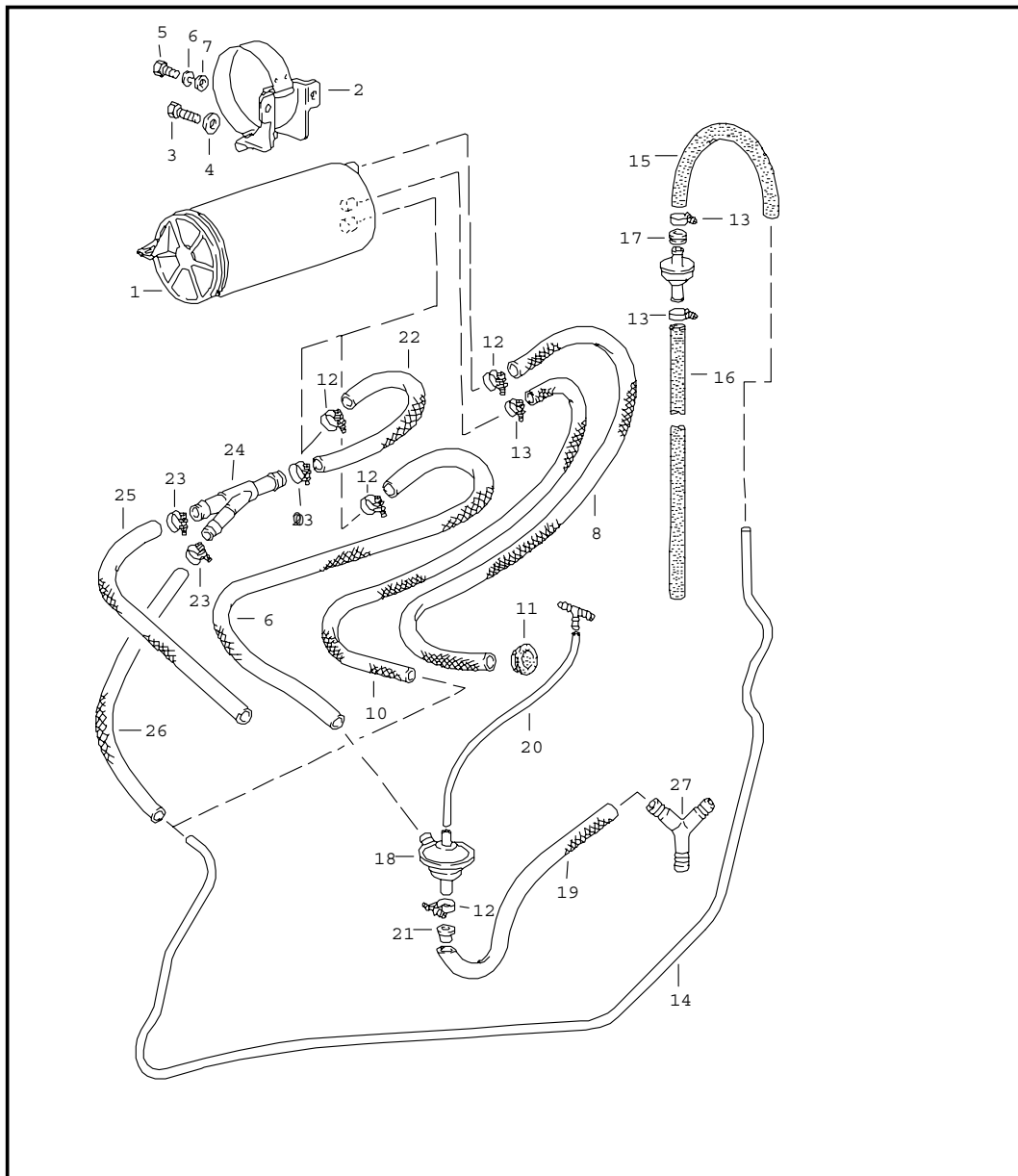
Pos	Teilenummer	Benennung	Bemerkung	St	Modellangabe	Pos	Teilenummer	Benennung	Bemerkung	St	Modellangabe
14	E 928 356 021 01	Kraftstoffschlauch F >>92881 01259 F >>92892 00013 F >>92892 09527		1		34	928 356 032 03	Leckleitung F >>92891 01296 F >>92892 01042 F >>92892 09557		1	
15	928 356 025 02	Kraftstoffleitung F >>92881 01259		1		35	N 023 569 2	Schlauchselle S 16/9		2	
17	E 928 356 019 00	Kraftstoffleitung	-79	1		36	E 928 356 028 00	Kraftstoffleitung F >>92881 01259		1	
18	928 356 063 10	Kraftstoffleitung	80-	1		37	928 356 619 01	Verbindungsstueck F 92881 01260>>	-79	1	
19	928 356 053 01	Kraftstoffleitung	80-	1		38	900 123 018 30	Dichtring	-79	1	
20	928 356 051 00	Kraftstoffleitung	80-	1		(39)	931 110 149 04	Kraftstofffilter F >>92881 01259		1	
23	900 123 005 20	Dichtring		4		(39)	928 110 147 09	Kraftstofffilter F 92881 01260>> F 92882 00054>> F 92882 09522>>	-79	1	
24	900 175 020 02	Hohlschraube		2		39	928 110 147 05	Kraftstofffilter	80-	1	
25	930 608 113 00	Kraftstoffpumpe 2 F >>92881 00375 F >>92892 00013 F >>92892 09527		1		40	999 512 276 02	Spannschelle		2	
25A	E 928 356 617 00	Zwischenstueck	-79	1		41	928 356 037 00	Kraftstoffschlauch	-79	1	
26	911 608 105 00	Halter	-79	1		-	999 511 121 40	Schelle	-79	1	
27	N 013 849 2	Dichtring	-79	2		-	900 143 077 02	Blechschraube 4,2 X 32	-79	1	
28	N 020 702 1	Einschraubstutzen	-79	1		42	E 928 356 029 00	Kraftstoffleitung Mengenteiler F >>92881 01259 F >>92882 00053		1	
29	928 110 197 06	Kraftstoffspeicher F >>92881 01259		1		(42)	928 356 029 01	Kraftstoffleitung Mengenteiler F 92881 01260>> F 92881 00054>>	-79	1	
(29)	928 110 197 04	Kraftstoffspeicher F 92881 01260>> F >>92891 01296		1		43	928 356 029 03	Kraftstoffleitung Mengenteiler	80-	1	
(29)	928 110 197 06	Kraftstoffspeicher F 92891 01297>>		1		44	E 928 356 039 00	Kraftstoffschlauch Mengenteiler F >>92A08 00878 F >>92A08 20538 F >>92A08 11105		1	
30	928 356 621 00	Klemmbuegel Vorn	-79	1		(44)	928 356 079 00	Kraftstoffschlauch F 92A08 00879>> F 92A08 20539>>		1	
31	928 356 623 00	Klemmbuegel Hinten	-79	1							
32	928 356 639 00	Halter	80-	1							
33	999 512 288 02	Spannschelle	-79	1							
(33)	999 512 199 02	Spannschelle		1							

Modell	Jahr	HG	UG	Bildtafel	Einschränkungen	Update	10:45	20.04.2005	PORSCHE	PET	PORSCHE
928	82	2	01	201-05		187					

Pos	Teilenummer	Benennung	Bemerkung	St	Modellangabe	Pos	Teilenummer	Benennung	Bemerkung	St	Modellangabe
(45)	E 928 356 041 00	Kraftstoffschlauch Ruecklauf	-78	1							
(45)	928 356 041 02	Kraftstoffschlauch	-79	1							
45	E 928 356 041 03	Kraftstoffschlauch	79-	1							
(45)	E 928 356 081 00	Kraftstoffschlauch F 92A08 00879>> F 92A08 20539>>		1							
46	928 356 031 01	Kraftstoffleitung Ruecklauf Kraftstoffbehaelter		1							
47	928 356 543 02	Leitungsschelle	-79	9							
48	928 356 521 00	Gummilager	80-	5							
49	928 356 523 00	Lagerbuegel	80-	4							
50	928 356 524 00	Lagerbuegel	80-	1							
51	928 356 525 00	Gummilager	80-	8							
52	928 356 527 00	Lagerbuegel	80-	7							
53	928 356 647 00	Lagerbuegel	80-	1							
		Kraftstoffpumpe Mit Druckdaempfer Fuer Nachruestung Ab MOD. 80									
-	928 356 063 01	Kraftstoffleitung	80-	1							
-	928 356 151 01	Halter Fuer Kraftstoffpumpe Und Kraftstofffilter	80-	1							
-	928 356 905 00	Druckdaempfer	80-	1							
-	928 356 907 00	Rueckschlagventil	80-	1							
-	900 123 005 20	Dichtring A 12 X 16	80-	2							
		- ENDE -									



Modell	Jahr	HG	UG	Bildtafel	Einschränkungen	Update	10:45	20.04.2005	PORSCHE	PET	PORSCHE
928	82	2	01	201-10		187					

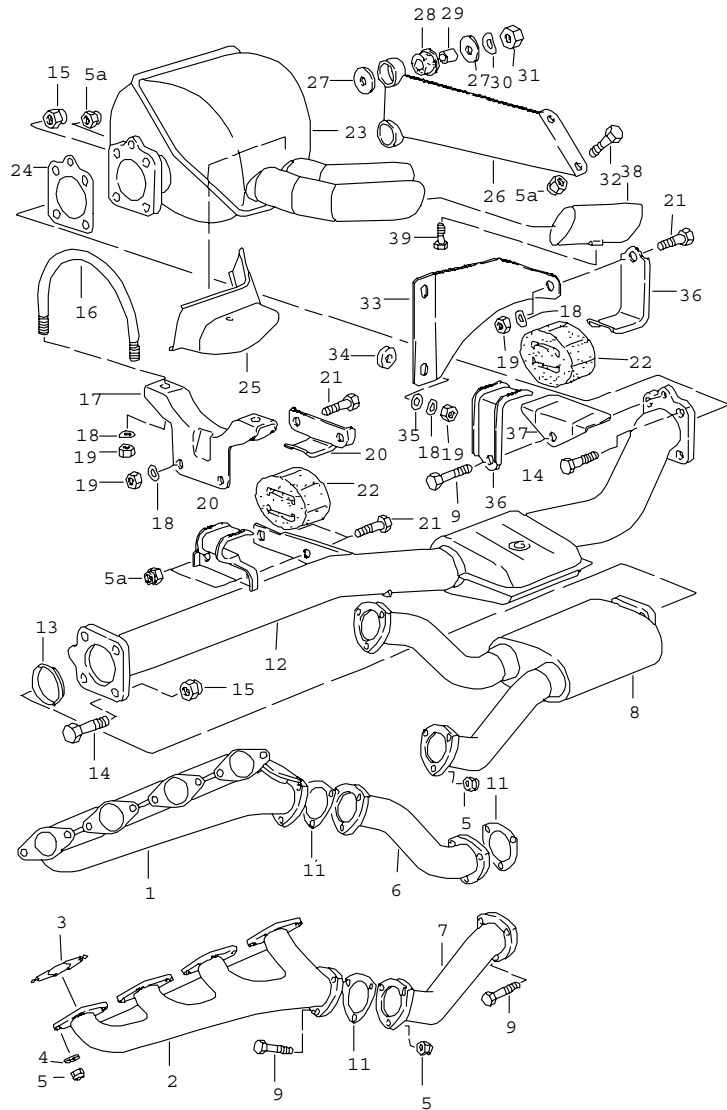


Pos	Teilenummer	Benennung	Bemerkung	St	Modellangabe
		Tankentlueftung			
		AUS / J			
		USA / CDN			
1	993 201 221 01	Aktivkohlebehaelter		1	
2	928 201 015 02	Konsole		1	
3	900 075 014 02	Sechskantschraube M 6 X 18		1	
4	803 817 121	Scheibe B 6,4 \$ 18 MM		1	
5	999 072 005 09	Sechskantschraube M 6 X 12		2	
6	N 012 026 3	Federring		2	
7	N 011 524 7	Scheibe		2	
8	928 201 009 02	Schlauch Luftfilter	-78	1	
(8)	928 201 009 03	Schlauch Luftfilter	-79	1	
(8) E	999 180 106 50	Kraftstoffschlauch 12 X 17 X 680	80-	1	
9 E	928 201 008 03	Schlauch		1	
10	928 201 006 02	Schlauch Ausgleichbehaelter		1	
11	021 119 569 A	Gummituelle		3	
12	999 512 554 00	Schlauchschelle S 18/9		4	
13	N 023 569 2	Schlauchschelle S 16/9		4	
14 E	928 201 341 02	Entlueftungsleitung	-79	1	
(14)	928 201 341 04	Entlueftungsleitung	80-	1	
-	999 181 716 50	Schlauch 9,5 X 15,5		*	
15	-	400 MM		1	
16	-	850 MM		1	
17	999 702 119 50	Gummituelle		1	
(18)	928 110 429 03	Unterdruckventil	-80	1	M 479

Modell	Jahr	HG	UG	Bildtafel	Einschränkungen	Update	10:45	20.04.2005	PORSCHE	PET	PORSCHE
928	82	2	01	201-10		187					

Pos	Teilenummer	Benennung	Bemerkung	St	Modellangabe	Pos	Teilenummer	Benennung	Bemerkung	St	Modellangabe
-	999 239 016 40	Schlauch 13 X 18		*							
19	-	470 MM	-80	1	M 479						
19	-	280 MM	82	1	M28.15-18						
-	999 239 003 40	Schlauch		*							
20	-	500 MM		1							
22	928 201 008 04	Formschlauch	80-	1							
23	900 272 003 02	Schlauchselle	80-	3							
24	928 201 219 02	Verbindungsstueck	80-	1							
-	999 181 168 50	Schlauch 12 X 18,5	80-	*							
25	-	380 MM	/LL	1							
(25)	-	800 MM	/RL	1							
-	999 181 716 50	Schlauch 9,5 X 15,5		*							
26	-	530 MM	80-	1							
27	928 110 273 00	Y-Stueck	80-	1							
		- ENDE -									

Modell	Jahr	HG	UG	Bildtafel	Einschränkungen	Update	10:46	20.04.2005	PORSCHE	PET	PORSCHE
928	82	2	02	202-00		187					

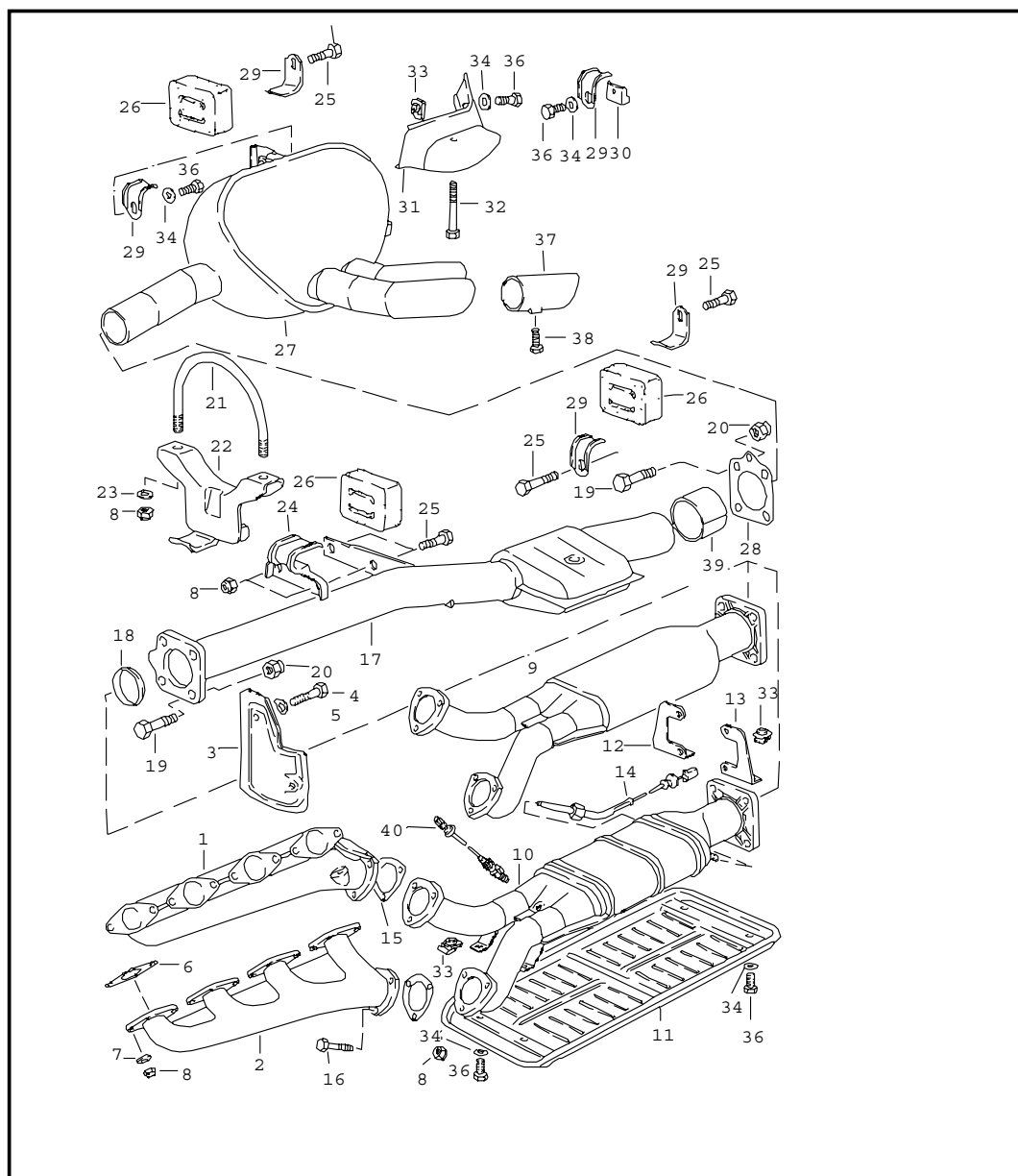


Pos	Teilenummer	Benennung	Bemerkung	St	Modellangabe
		Abgasanlage	78		
1	928 111 139 09	Abgaskruemmer Zyl. 1 - 4	/LL	1	
(1) E	927 111 138 02	Abgaskruemmer Zyl. 1 - 4	/RL	1	
(1)	927 111 138 03	Abgaskruemmer Zyl. 1 - 4	/RL	1	
2 A	928 111 137 00	Abgaskruemmer Zyl. 5 - 8		1	
2	928 111 140 02	Abgaskruemmer Zyl. 5 - 8		1	
3	928 111 193 12	Dichtung		8	
4	928 111 181 00	Scheibe		16	
5	999 084 052 02	Sicherungsmutter		30	
5A	999 084 041 02	Sicherungsmutter		4	
6	928 111 052 04	Abgasrohr	/R	1	
7	928 111 051 04	Abgasrohr	/L	1	
8	928 111 082 07	Vorschalldaempfer		1	
9	900 074 287 02	Sechskantschraube M 8 X 35		13	
-	900 074 259 00	Sechskantschraube M 8 X 38		1	
11	928 111 127 02	Dichtung		2	
(11)	928 111 127 02	Dichtung Asbestfrei		2	
12 E	928 111 030 03	Zwischenschalldaempfer		1	
13	928 111 244 01	Dichtring		1	
14	900 155 033 00	Sechskantschraube M 10 X 38		8	
15	999 084 047 02	Sicherungsmutter		8	
16	928 111 227 01	Buegel		1	
17	928 111 061 00	Halter		1	
18	N 012 241 8	Federscheibe		9	
19	900 076 025 02	Sechskantmutter		9	

Modell	Jahr	HG	UG	Bildtafel	Einschränkungen	Update	10:46	20.04.2005	PORSCHE	PET	PORSCHE
928	82	2	02	202-00		187					

Pos	Teilenummer	Benennung	Bemerkung	St	Modellangabe	Pos	Teilenummer	Benennung	Bemerkung	St	Modellangabe
20	928 111 261 02	Haken		2							
21	900 075 087 02	Sechskantschraube M 8 X 16		5							
22	928 111 259 02	Gummilager		2							
23	928 111 031 03	Hauptschalldaempfer		1							
24	928 111 135 01	Dichtung		1							
25	928 111 242 01	Abschirmblech		1							
-	999 507 326 02	Kaefigmutter B 4,8 X 18,5		2							
-	900 075 057 02	Sechskantschraube M 6 X 16		2							
-	N 011 524 7	Scheibe		2							
26	928 111 238 06	Traeger		1							
27	999 151 034 02	Scheibe		4							
28	928 111 252 00	Gummibuchse		4							
29	928 111 253 00	Distanzrohr		2							
30	900 028 014 02	Federscheibe		2							
31	N 011 020 8	Sechskantmutter M 12 X 1,5		2							
32	N 010 239 11	Sechskantschraube M 8 X 18		2							
33	928 111 266 00	Traeger		1							
34	E 928 111 267 00	Distanzring		1							
35	900 151 008 02	Scheibe		2							
36	928 111 264 01	Haken		2							
37	928 111 265 00	Abschirmblech		1							
38	928 111 271 01	Auspuffblende		2							
39	900 075 001 07	Sechskantschraube M 5 X 8		2							
		- ENDE -									

Modell	Jahr	HG	UG	Bildtafel	Einschränkungen	Update	10:46	20.04.2005	PORSCHE	PET	PORSCHE
928	82	2	02	202-05		187					

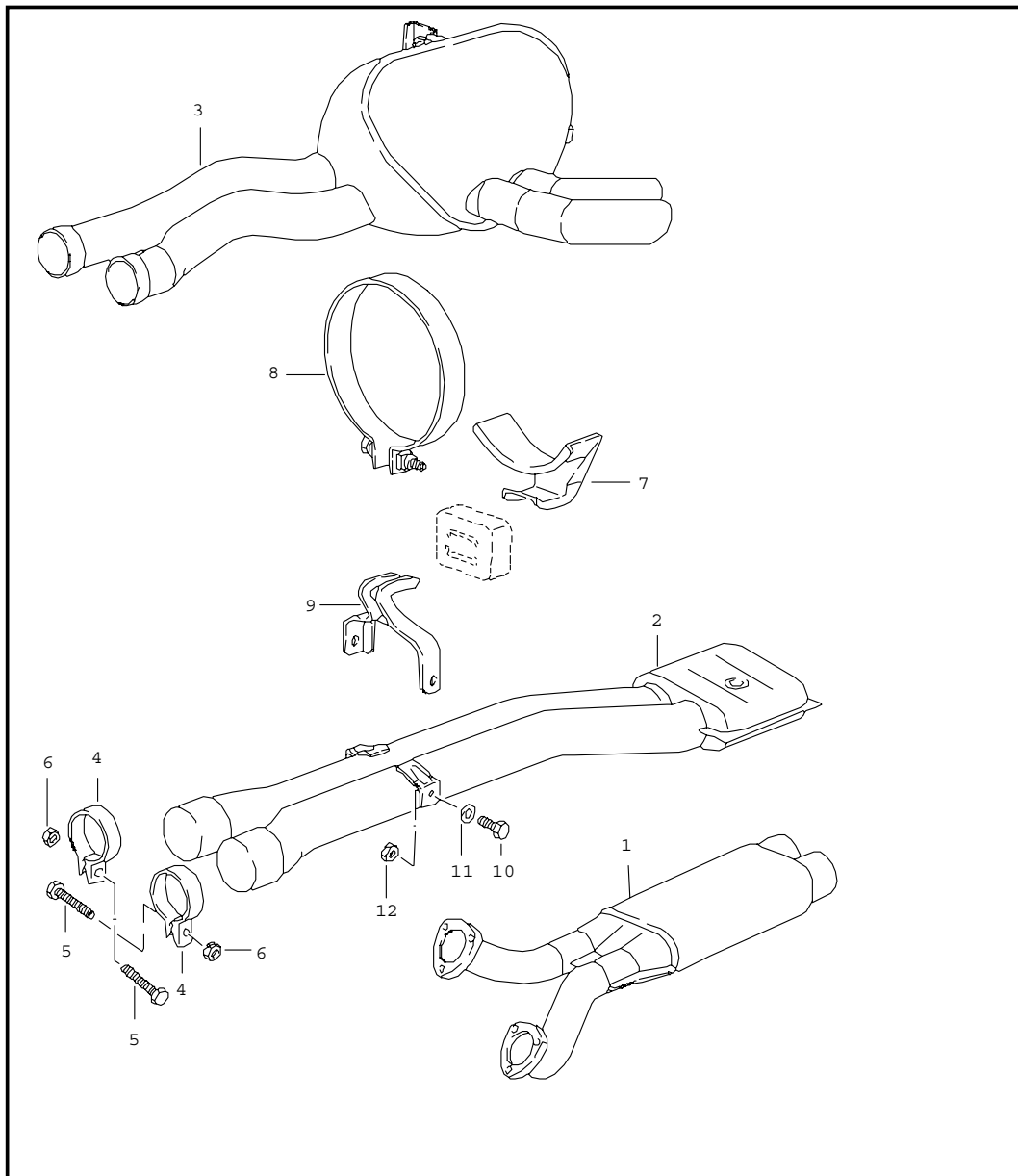


Pos	Teilenummer	Benennung	Bemerkung	St	Modellangabe
		Abgasanlage	79-		
		Abweichende Teile Doppelrohranlage Siehe Gruppe 2/02/10			
1	928 111 139 09	Abgaskruemmer Zyl. 1 - 4	/LL	1	
(1) E	927 111 138 02	Abgaskruemmer Zyl. 1 - 4	/RL -80	1	
(1)	927 111 138 03	Abgaskruemmer Zyl. 1 - 4	/RL	1	
1 E	927 111 138 05	Abgaskruemmer Zyl. 1 - 4	/RL	1	
2	928 111 137 00	Abgaskruemmer Zyl. 5 - 8	-79	1	
2	928 111 140 02	Abgaskruemmer Zyl. 5 - 8	/LL	1	
3	927 111 149 02	Abschirmblech	/RL	1	
4	N 010 208 5	Sechskantschraube M 6 X 8	/RL	2	
5	900 020 001 01	Scheibe 6,4		2	
6	928 111 193 12	Dichtung		8	
7	928 111 181 00	Scheibe		16	
8	999 084 052 02	Sicherungsmutter		28	
9	928 111 082 07	Vorschalldaempfer		1	
15 A	928 111 127 02	Dichtung		2	
(15)	928 111 127 02	Dichtung Asbestfrei		2	
16	900 074 287 02	Sechskantschraube M 8 X 35	-79	6	
(16)	900 074 287 02	Sechskantschraube	80-	6	
(17) E	928 111 030 03	Zwischenschalldaempfer	-79	1	
17 A	928 111 934 00	Zwischenschalldaempfer	-80	1	
17	928 111 934 00	Zwischenschalldaempfer	80-	1	
18	928 111 244 01	Dichtring	-79	1	

Modell	Jahr	HG	UG	Bildtafel	Einschränkungen	Update	10:46	20.04.2005	PORSCHE	PET	PORSCHE
928	82	2	02	202-05		187					

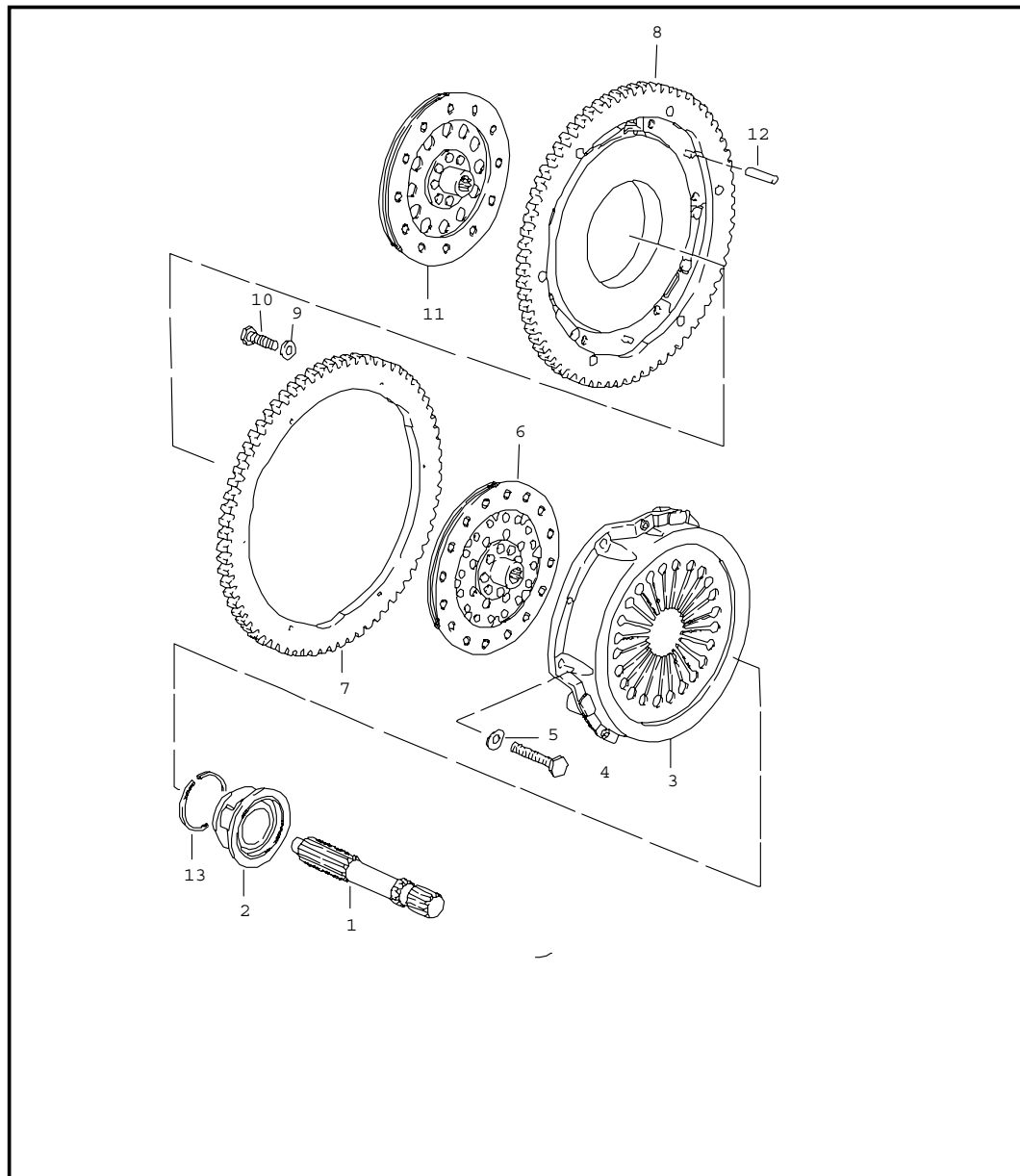
Pos	Teilenummer	Benennung	Bemerkung	St	Modellangabe	Pos	Teilenummer	Benennung	Bemerkung	St	Modellangabe
18	928 111 244 03	Dichtring	80-	1							
19	900 155 033 00	Sechskantschraube M 10 X 38	-79	8							
(19)	N 010 020 2	Sechskantschraube	80-	4							
20	999 084 047 02	Sicherungsmutter		8							
21	928 111 227 01	Buegel		1							
22	928 111 061 00	Halter		1							
23	900 025 007 02	Scheibe A 8,4		2							
24	928 111 261 02	Haken		4							
25	900 075 087 02	Sechskantschraube M 8 X 16		6							
26	928 111 259 02	Gummilager		3							
(27)	E 928 111 031 04	Hauptschalldaempfer	79	1							
27	928 111 931 00	Hauptschalldaempfer	80-82	1							
28	928 111 135 01	Dichtung	-79	1							
29	928 111 264 01	Haken		4							
30	928 111 257 01	Halter		1							
31	928 111 242 01	Abschirmblech		1							
32	N 010 375 4	Sechskantschraube M 8 X 75		1							
33	999 507 326 02	Kaefigmutter		X							
34	N 011 524 7	Scheibe A 6,4		1							
35	N 011 666 7	Scheibe		X							
36	900 075 057 02	Sechskantschraube M 6 X 16		X							
37	928 111 271 01	Auspuffblende		2							
38	900 075 001 07	Sechskantschraube M 5 X 8	-79	2							
39	928 111 955 00	Schweissmuffe	80-	1							
		- ENDE -									

Modell	Jahr	HG	UG	Bildtafel	Einschränkungen	Update	10:46	20.04.2005	PORSCHE	PET	PORSCHE
928	82	2	02	202-10		187					



Pos	Teilenummer	Benennung	Bemerkung	St	Modellangabe
		Abgasanlage Doppelrohranlage			M28.11/12
		Abweichende Teile Doppelrohranlage			
1	928 111 096 03	Vorschalldaempfer		1	
2	928 111 935 00	Zwischenschalldaempfer		1	
3	928 111 933 00	Hauptschalldaempfer		1	
4	928 111 424 00	Rohrschelle		2	
5	900 155 036 02	Sechskantschraube M 10 X 50		2	
6	999 084 047 02	Sicherungsmutter		4	
7	928 111 278 00	Haken Oben		1	
8	999 512 325 02	Spannschelle		1	
9	928 111 279 00	Haken Unten		1	
10	900 075 318 02	Sechskantschraube M 8 X 16		2	
11	999 025 078 02	Scheibe		2	
12	999 084 052 02	Sicherungsmutter M 8		2	
		- ENDE -			

Modell	Jahr	HG	UG	Bildtafel	Einschränkungen	Update	10:47	20.04.2005	PORSCHE	PET	PORSCHE
928	82	3	01	301-00		187					



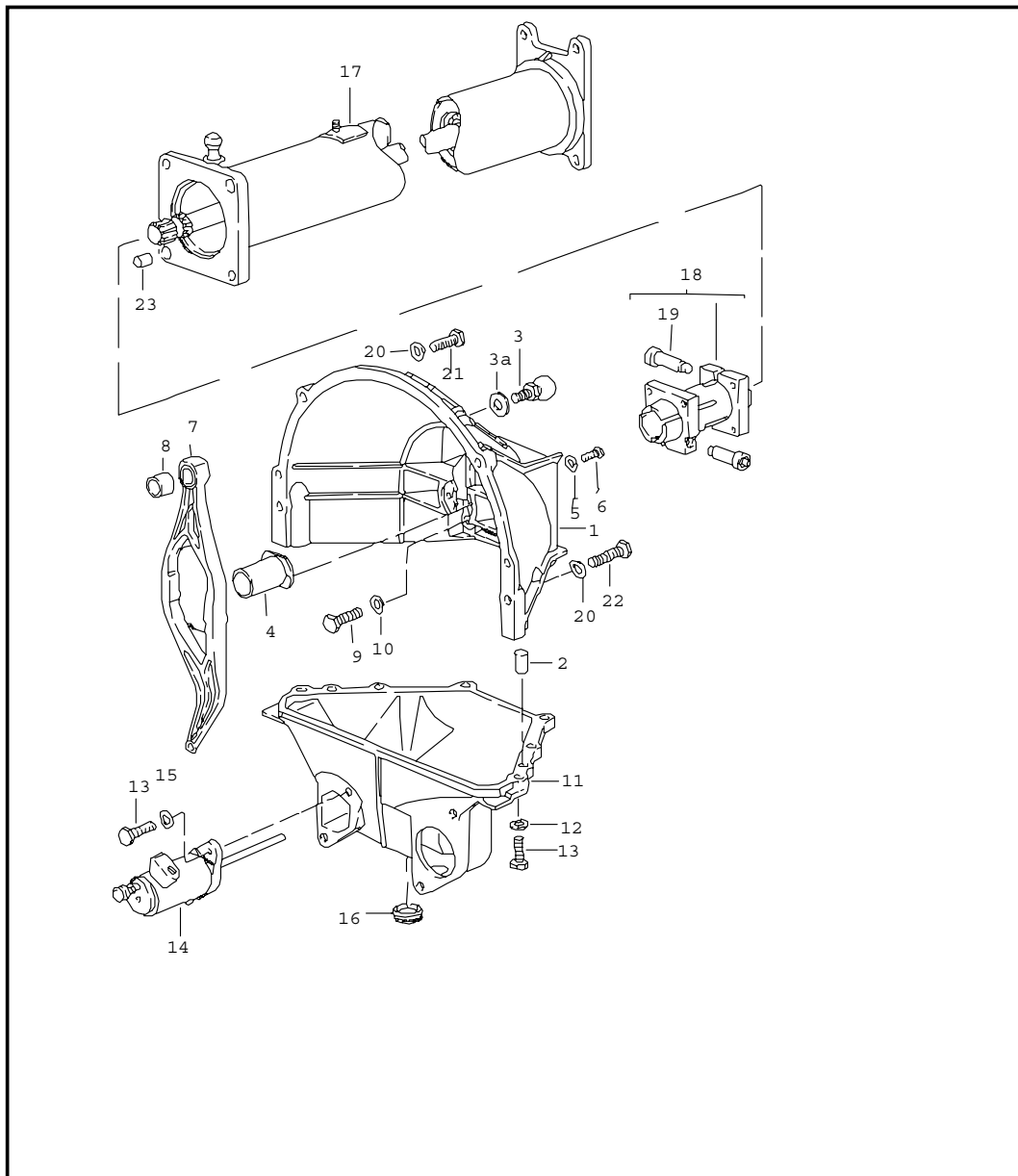
Pos	Teilenummer	Benennung	Bemerkung	St	Modellangabe
		Kupplung			
		S. Technische Information			
		GRP. 3 NR.3-4-12			
1	E 928 421 235 11	Zentralwelle		1	
		1			
		F >>92881 00753			
		F >>92882 00054			
		F >>92882 09522			
1	928 421 235 16	Zentralwelle		1	
		1			
		F 92881 00754>>			
		F 92882 00055>>			
		F 92882 09523>>			
2	928 116 085 24	Ausruecklager		1	
3	> 928 116 031 03	Druckplatte	-79	1	
(3)	> 928 116 031 26	Druckplatte	80-	1	
4	N 010 340 6	Sechskantschraube		6	
		M 8 X 40			
5	N 012 241 8	Federscheibe		6	
6	> 928 116 011 24	Kupplungsscheibe	-79	1	
		2			
6	> 928 116 011 28	Kupplungsscheibe	80-	1	
		2			
7	928 116 143 00	Zahnkranz	-79	1	
8	928 116 033 22	Zwischenring	80-	1	
(8)	928 116 033 03	Zwischenring	-79	1	
9	E N 012 234 3	Federscheibe	-79	6	
		B 7			
10	N 010 229 2	Sechskantschraube	-79	6	
		M 7 X 18			
11	> 928 116 011 23	Kupplungsscheibe	-79	1	
		1			
11	> 928 116 011 27	Kupplungsscheibe	80-	1	
		1			
12	999 012 030 00	Zylinderstift	80-	3	
13	999 152 068 01	Sprengring		1	
		Fuer			
		Ausruecklager			



Modell	Jahr	HG	UG	Bildtafel	Einschränkungen	Update					
928	82	3	01	301-00		187	10:47	20.04.2005	PORSCHE	PET	PORSCHE

Pos	Teilenummer	Benennung	Bemerkung	St	Modellangabe	Pos	Teilenummer	Benennung	Bemerkung	St	Modellangabe
--	928 116 911 00	Reparatursatz Fuer Kupplung  - ENDE -	80-	1							

Modell	Jahr	HG	UG	Bildtafel	Einschränkungen	Update	10:47	20.04.2005	PORSCHE	PET	PORSCHE
928	82	3	01	301-05		187					

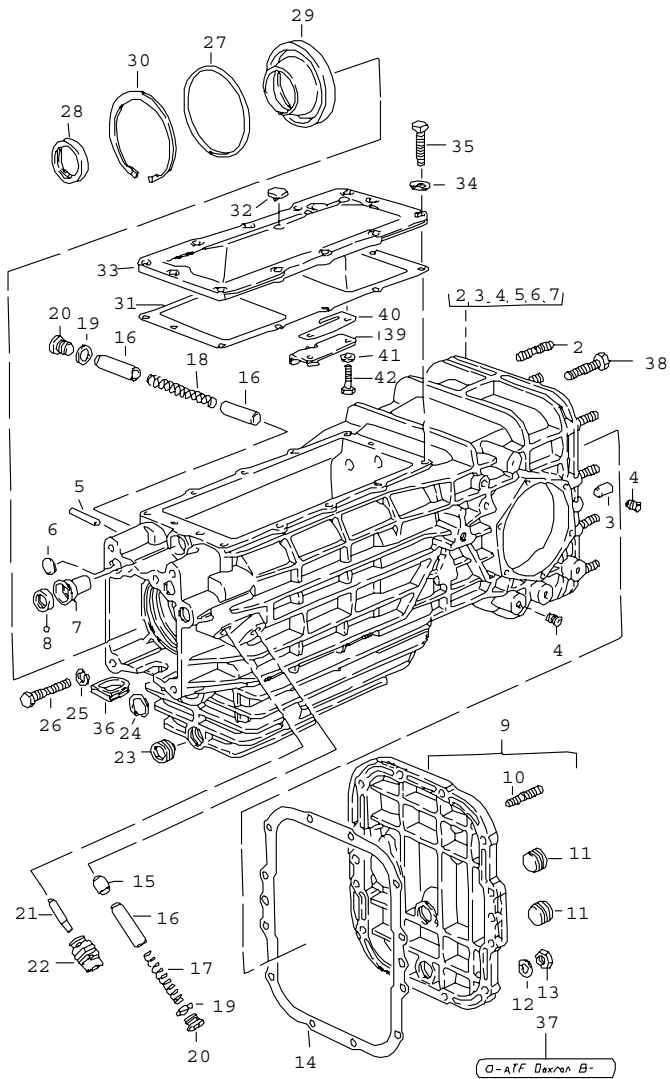


Pos	Teilenummer	Benennung	Bemerkung	St	Modellangabe
		Zentralrohr Schaltgetriebe			
1	A 928 116 401 11	Kupplungsgehaeuse		1	
1	928 116 402 00	Kupplungsgehaeuse		1	
2	900 012 110 00	Zylinderstift		2	
3	928 116 075 01	Kugelzapfen		1	
3A	900 025 007 02	Scheibe		1	
4	928 116 087 13	Fuehrungsrohr		1	
5	N 012 226 5	Federscheibe		2	
6	900 075 057 02	Sechskantschraube M 6 X 16		2	
7	928 116 832 06	Ausrueckhebel		1	
8	928 116 145 03	Kugelschale		1	
9	900 074 059 02	Sechskantschraube M 10 X 40	-79	4	
(9)	N 010 445 2	Sechskantschraube	80-	4	
10	N 012 230 1	Federscheibe		4	
11	E 928 116 411 12	Deckel Fuer Kupplungsgehaeuse		1	
12	N 012 241 8	Federscheibe		6	
13	900 075 099 02	Sechskantschraube M 8 X 30		8	
14	E 928 116 237 18	Kupplungsnehmerzylinder		1	
-	* 928 116 901 00	Reparatursatz Kupplungsnehmerzylinder		1	
15	900 027 015 02	Federring B 8		2	
16	928 116 425 00	Kappe	-80	2	
(16)	477 521 177	Kappe	80-	1	
16	928 116 425 00	Kappe	81-	3	
17	> 928 421 012 13	Zentralrohr F >>92881 00753 F >>92882 00054 F >>92882 09522		1	G28.03

Modell	Jahr	HG	UG	Bildtafel	Einschränkungen	Update	10:47	20.04.2005	PORSCHE	PET	PORSCHE
928	82	3	01	301-05		187					

Pos	Teilenummer	Benennung	Bemerkung	St	Modellangabe	Pos	Teilenummer	Benennung	Bemerkung	St	Modellangabe
		Mitverwenden: 928.421.235.16 922.421.051.01									
(17)	> 928 421 012 14	Zentralrohr	-80	1	G28.03						
(17)	A 928 421 012 18	Zentralrohr	80	1	G28.05						
17	> 928 421 012 26	Zentralrohr	80-	1	G28.05						
18	928 421 051 02	Klemmhuelese F >>92881 00753 F >>92882 00054 F >>92882 09522		1							
18	922 421 051 02	Klemmhuelese F 92881 00754>> F 92881 00055>> F 92882 09523>>		1							
19	931 421 240 00	Klemmschraube F >>92881 00753 F >>92882 00054 F >>92882 09522		2							
19	931 421 240 00	Klemmschraube F 92881 00754>> F 92882 00055>> F 92882 09523>>		2							
20	N 012 232 1	Federscheibe		4							
21	N 010 142 2	Sechskantschraube M 12 X 50		4							
22	N 010 165 3	Sechskantschraube M 12 X 65		2							
23	900 197 042 01	Spannstift 10 X 12		2							
		- ENDE -									

Modell	Jahr	HG	UG	Bildtafel	Einschränkungen	Update	10:47	20.04.2005	PORSCHE	PET	PORSCHE
928	82	3	02	302-00		187					

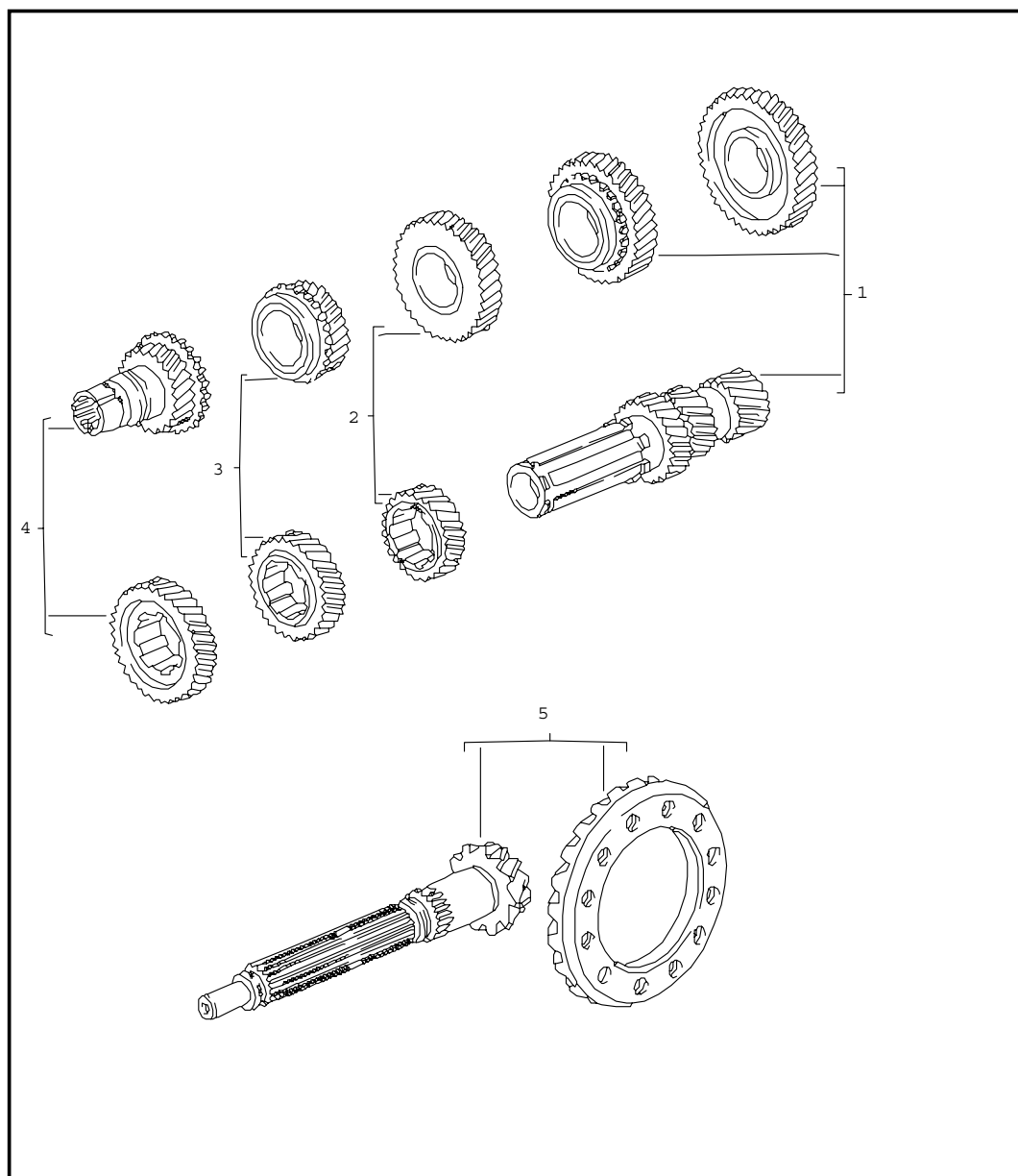


Pos	Teilenummer	Benennung	Bemerkung	St	Modellangabe
- >	928 300 005 03	Ersatzgetriebe Getriebegehäuse Schaltgetriebe	-80	1	G28.03
- E	928 300 005 05	Ersatzgetriebe  Einbaufertig	80-  81-	1	G28.05 M28.11 G28.05 M28.09
- E	928 300 905 03	Ersatzgetriebe Einbaufertig Mit Sperrdifferential 40 %	-80	1	G28.03
- >	928 300 905 05	Ersatzgetriebe  Einbaufertig Mit Sperrdifferential 40 %	80-  81-	1	G28.05 M28.11 G28.05 M28.09
1 E	928 301 901 00	Getriebegehäuse	-79	1	
(1)	928 301 901 01	Getriebegehäuse	80-	1	
2	999 062 007 02	Stiftschraube 8 X 22 G >> 110 5012		12	G 28.05
3	900 012 086 00	Zylinderstift		2	
4	999 504 004 00	Gewindeeinsatz Gewindeeinsatz		2	
5	900 302 009 00	Zylinderstift		1	
6	900 040 013 02	Verschlusscheibe		3	
7	928 301 502 00	Führungsbuchse		1	
8	928 303 120 01	Wellendichtring		1	
9	928 301 035 04	Gehäusedeckel Mit Batteriekasten Befestigung		1	
9	928 301 305 09	Gehäusedeckel Hinten Ohne Batteriekasten Befestigung		1	

Modell	Jahr	HG	UG	Bildtafel	Einschränkungen	Update	10:47	20.04.2005	PORSCHE	PET	PORSCHE
928	82	3	02	302-00		187					

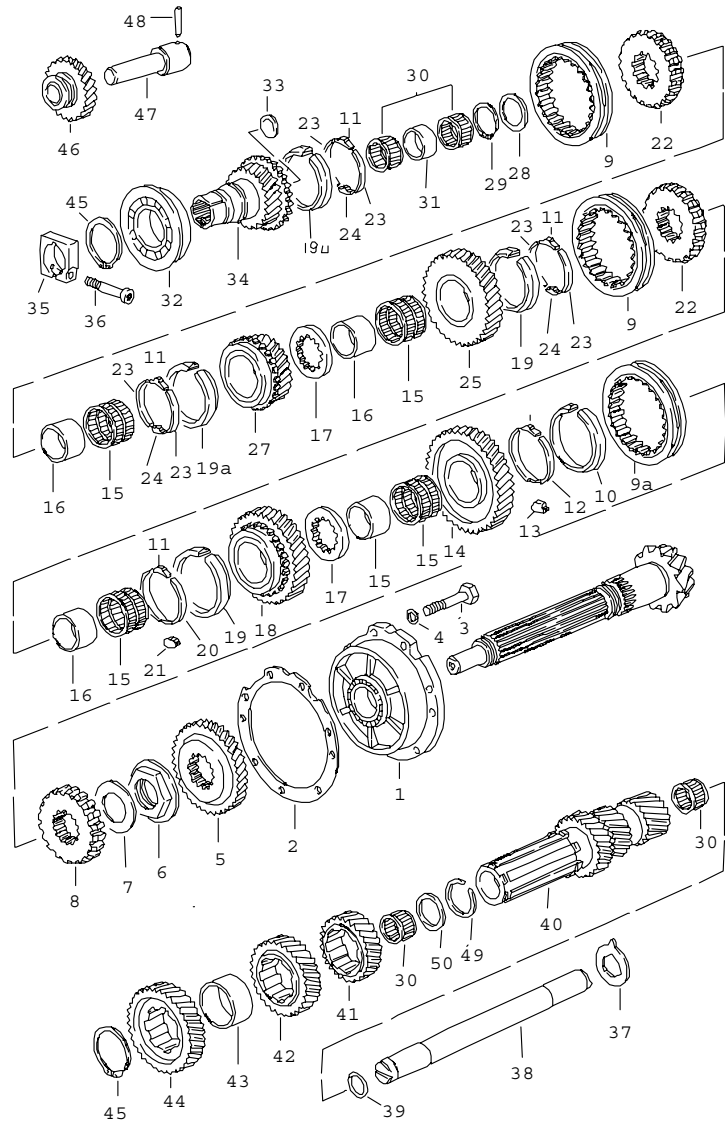
Pos	Teilenummer	Benennung	Bemerkung	St	Modellangabe	Pos	Teilenummer	Benennung	Bemerkung	St	Modellangabe
10	900 061 004 02	Stiftschraube M 8 X 15		3		33	928 301 303 09	Gehausedeckel Oben	82	1	
11	999 064 019 02	Verschlussschraube		1		34	900 028 008 01	Federscheibe		12	
12	N 012 241 8	Federscheibe		12		35	900 075 016 02	Sechskantschraube M 6 X 22		12	
13	900 076 025 02	Sechskantmutter		12		36	928 301 171 00	Kappe		1	
14	928 301 395 03	Dichtung Fuer Gehausedeckel Hinten		1		37 E	928 006 515 00	Fahne "ATF DEXRON"		X	
15	928 303 231 21	Sperrstueck		1		38	900 075 099 02	Sechskantschraube M 8 X 30 G 110 5012 >>		12	G 28.05
16	928 303 233 22	Sperrbuechse		3		39	928 303 025 05	Rueckwaertsgangssperre	82	1	
17	928 303 235 20	Druckfeder		1		40	928 303 287 01	Blattfeder	82	1	
18	928 303 237 20	Druckfeder		1		41	N 012 226 5	Federscheibe	82	2	
19	900 123 043 30	Dichtring		2		42	900 075 057 02	Sechskantschraube M 6 X 16	82	2	
20	900 219 006 02	Verschlussschraube		2							
21	928 606 241 02	Stoessel		1				- ENDE -			
22	914 613 541 02	Rueckfahrlichtschalter		1							
23	999 064 020 02	Verschlussschraube		1							
24	N 012 375 1	Sicherungsring		1							
25	900 027 016 02	Federring B 10		6							
26	900 075 266 01	Sechskantschraube M 10 X 45		6							
27	928 301 111 00	O-Ring		1							
28	928 302 167 03	Wellendichtring		1							
29 E	928 302 175 11	Lagerdeckel		1							
30	900 042 052 01	Sicherungsring		1							
31	928 301 393 06	Dichtung Fuer Gehausedeckel Oben		1							
32	928 301 311 01	Entluefter		1							
33	928 301 303 06	Gehausedeckel Oben	-81	1							

Modell	Jahr	HG	UG	Bildtafel	Einschränkungen	Update	10:48	20.04.2005	PORSCHE	PET	PORSCHE
928	82	3	03	303-00		187					



Pos	Teilenummer	Benennung	Bemerkung	St	Modellangabe
		Radsaetze Schaltgetriebe			
		Fuer G28.03			
1	928 302 901 13	Radsatz 1./2. Gang Z = 17:44 Z = 22:39 Mitverwenden: 999.152.087.01 928.302.278.00		1	
2	928 302 903 11	Radpaar 3. Gang Z = 26:34		1	
3	928 302 904 11	Radpaar 4. Gang Z = 29:28		1	
4	928 302 905 08	Radsatz Staendiger 5. Gang Z = 32:23		1	
5	928 302 911 26	Triebsatz 11:30		1	
		Fuer G28.05			
1	928 302 901 13	Radsatz 1./2. Gang Z = 17:44 Z = 22:39 Mitverwenden: 999.152.087.01 928.302.278.00		1	
2	928 302 903 11	Radpaar 3. Gang Z = 26:34		1	
3	928 302 904 11	Radpaar 4. Gang Z = 29:28		1	
4	928 302 905 09	Radsatz Staendiger 5. Gang Z = 32:23		1	
5	928 302 911 26	Triebsatz 11:30		1	
		- ENDE -			

Modell	Jahr	HG	UG	Bildtafel	Einschränkungen	Update	10:48	20.04.2005	PORSCHE	PET	PORSCHE
928	82	3	03	303-05		187					



Pos	Teilenummer	Benennung	Bemerkung	St	Modellangabe
-	-	Raeder und Wellen Schaltgetriebe			
-	-	Triebwelle			
1	928 302 063 29	Lagerdeckel Mit Lager		1	
2	928 302 298 10	Einstellscheibe 0,10 MM		X	
(2)	928 302 298 11	Einstellscheibe 0,15 MM		X	
(2)	928 302 298 12	Einstellscheibe 0,20 MM		X	
(2)	928 302 298 13	Einstellscheibe 0,50 MM		X	
3	N 010 244 6	Sechskantschraube 8 X 30		7	
4	999 523 102 02	Sicherungsscheibe 8 MM		7	
5	E 928 302 305 08	Rueckwaertsgang-Festrade Mit Schaltrade 928.302.026.08 Verwenden		1	
6	928 302 266 06	Sicherungsmutter 42 X 1,5		1	
7	928 302 289 00	Ausgleichscheibe 0,60 MM		X	
(7)	928 302 289 01	Ausgleichscheibe 0,65 MM		X	
(7)	928 302 289 02	Ausgleichscheibe 0,70 MM		X	
(7)	928 302 289 03	Ausgleichscheibe 0,75 MM		X	
(7)	928 302 289 04	Ausgleichscheibe 0,95 MM		X	
(7)	928 302 289 05	Ausgleichscheibe 1,10 MM		X	
8	928 302 401 21	Fuehrungsmuffe		1	
9	928 302 413 11	Schaltmuffe		2	

Modell	Jahr	HG	UG	Bildtafel	Einschränkungen	Update	10:48	20.04.2005	PORSCHE	PET	PORSCHE
928	82	3	03	303-05		187					

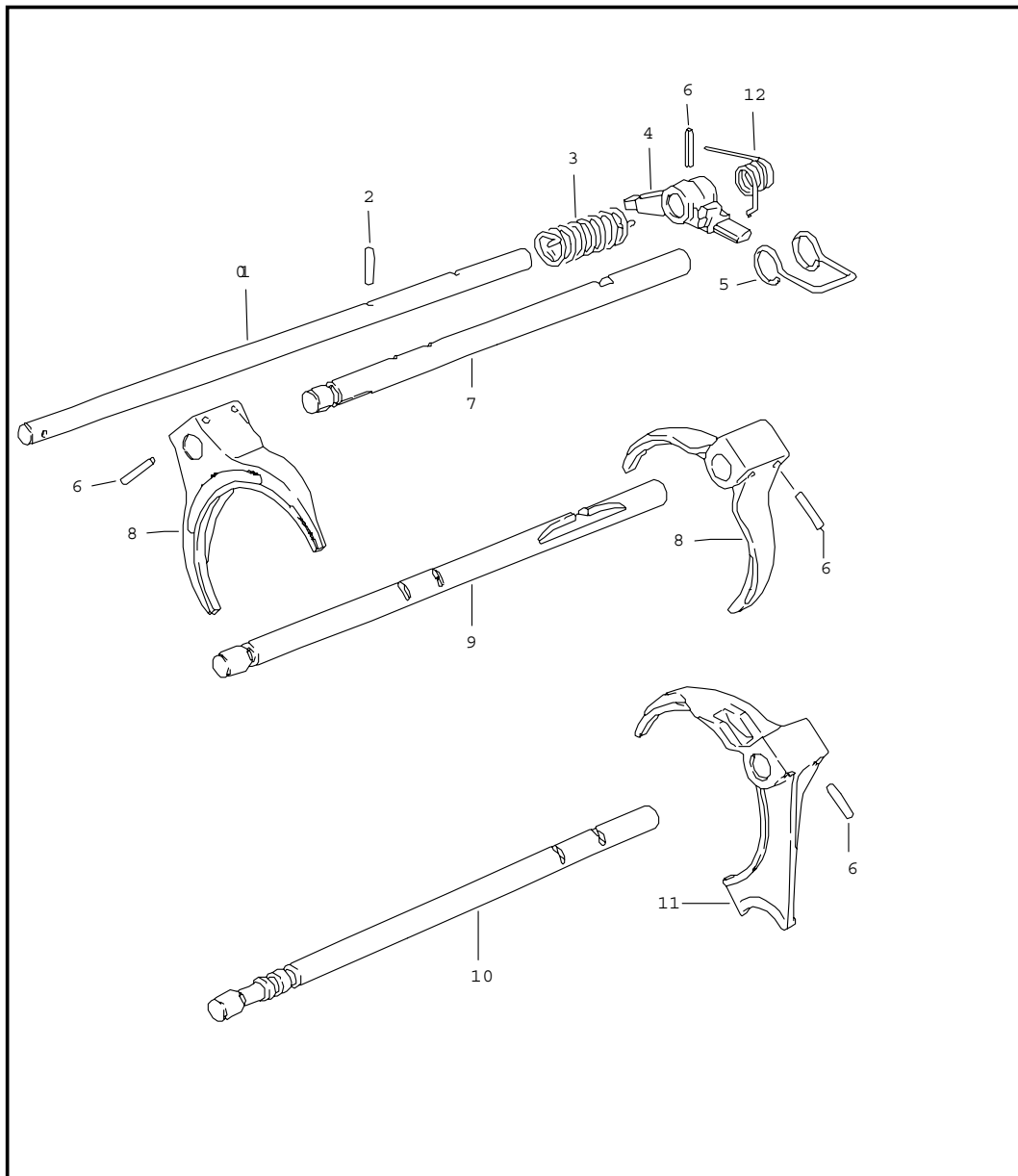
Pos	Teilenummer	Benennung	Bemerkung	St	Modellangabe	Pos	Teilenummer	Benennung	Bemerkung	St	Modellangabe
9A	928 302 413 11	Schaltmuffe G >> 11C 1343		1		25	-	Losrad 3. Gang		1	
9A	928 302 411 01	Schaltmuffe G 11C 1344 >>		1		27	-	Losrad 4. Gang		1	
10	928 302 301 31	Synchronring 1. Gang		1				POS. 28 / 29 G >> 11C 1017			G28.05
11	915 302 315 01	Stein		5		28	928 302 290 00	Ausgleichscheibe 0,85 MM		X	
12	928 302 319 05	Doppelsperrband		1		(28)	928 302 290 01	Ausgleichscheibe 0,90 MM		X	
13	928 302 321 00	Anschlag 1. Gang		1		(28)	928 302 290 02	Ausgleichscheibe 0,95 MM		X	
14	-	Losrad 1. Gang		1		(28)	928 302 290 03	Ausgleichscheibe 1,00 MM		X	
15	928 302 158 02	Nadelkaefig		4		(28)	928 302 290 04	Ausgleichscheibe 1,20 MM		X	
16	928 302 271 01	Innenring		4		(28)	928 302 290 05	Ausgleichscheibe 1,40 MM		X	
17	928 302 267 01	Anlaufscheibe		2		(28)	928 302 290 06	Ausgleichscheibe 1,60 MM		X	
18	-	Losrad 2. Gang		1		(28)	928 302 290 06	Ausgleichscheibe 1,60 MM		X	
19	928 302 302 31	Synchronring 2./3. Gang		2		29	900 041 039 01	Sicherungsring 38 X 1,75		1	
19A	928 302 302 33	Synchronring 4. Gang		1				POS. 28 / 29 G 11C 1018 >>			G28.05
(19B)	928 302 302 33	Synchronring 5. Gang G >> 118 1092		1		28	928 302 290 14	Ausgleichscheibe 0,85 MM		X	
19BA	928 302 304 31	Synchronring 5. Gang G 118 1093 >>		1		(28)	928 302 290 15	Ausgleichscheibe 0,90 MM		X	
19B	928 302 304 31	Synchronring 5. Gang		1		(28)	928 302 290 16	Ausgleichscheibe 0,95 MM		X	
20	928 302 318 01	Doppelsperrband 2. Gang		1		(28)	928 302 290 17	Ausgleichscheibe 1,00 MM		X	
21	928 302 320 01	Anschlag 2. Gang		1		(28)	928 302 290 18	Ausgleichscheibe 1,20 MM		X	
22	928 302 402 01	Fuehrungsmuffe		2		(28)	928 302 290 19	Ausgleichscheibe 1,40 MM		X	
23	915 302 316 01	Sperrband		6		(28)	928 302 290 20	Ausgleichscheibe 1,60 MM		X	
24	928 302 327 00	Anschlag		3							



Modell	Jahr	HG	UG	Bildtafel	Einschränkungen	Update	10:48	20.04.2005	PORSCHE	PET	PORSCHE
928	82	3	03	303-05		187					

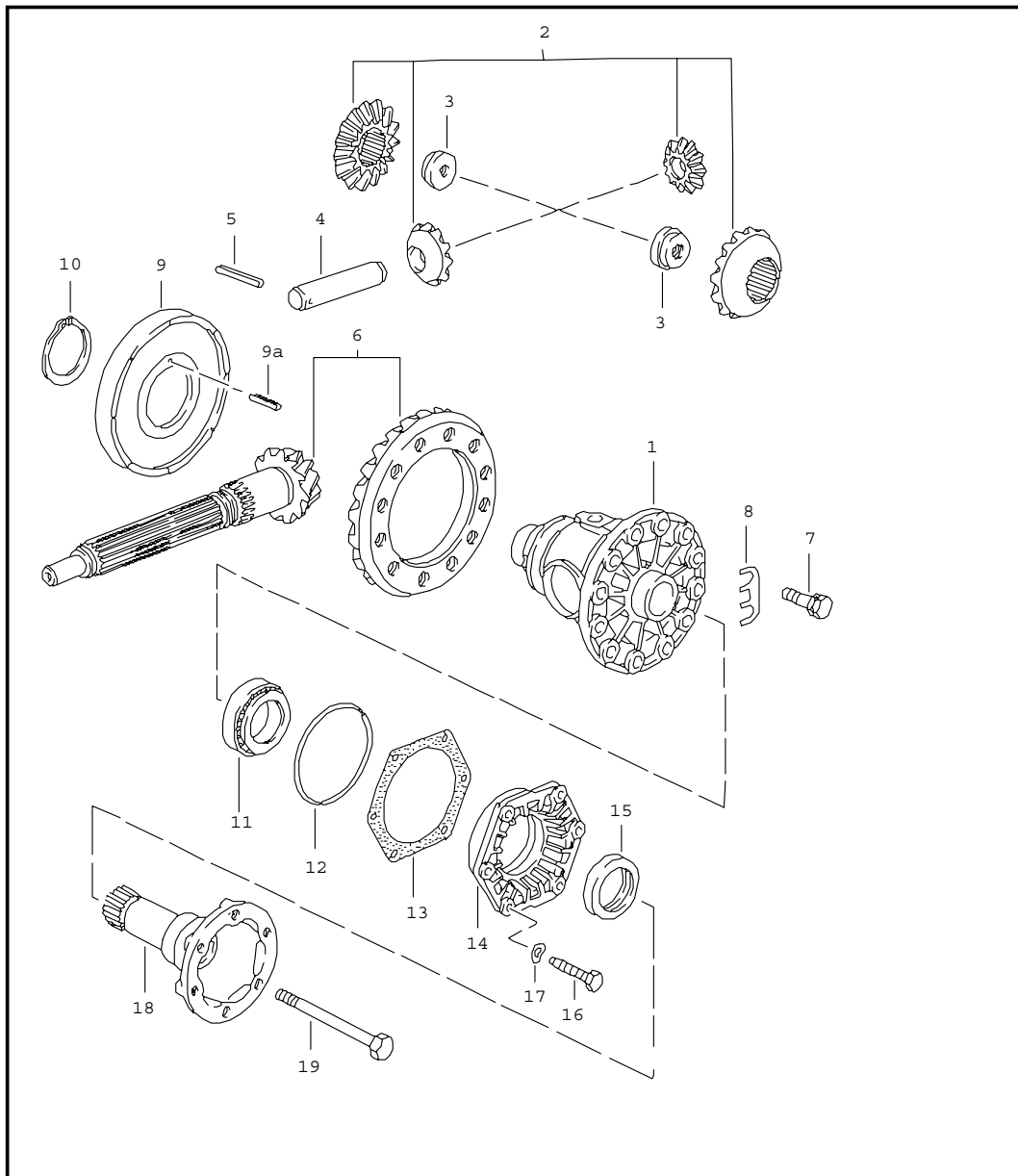
Pos	Teilenummer	Benennung	Bemerkung	St	Modellangabe	Pos	Teilenummer	Benennung	Bemerkung	St	Modellangabe
29	999 041 036 01	Sicherungsring 37 X 1,75		1		49	999 152 087 01	Sprengring		1	
30	928 302 163 00	Nadelkaefig		4		50	928 302 278 00	Stuetzzscheibe		1	
31	928 302 165 01	Anlauftring		1				- ENDE -			
32	928 302 152 06	Rillenkugellager		1							
33	900 040 008 01	Verschlusscheibe		1							
34	-	Antriebswelle		1							
35	A 928 421 239 05	Klemmstueck		1							
35	922 421 239 02	Klemmstueck		1							
36	931 421 240 00	Klemmschraube Bis F >>92881 00753 F >>92882 00054 F >>92882 09522  Mitverwenden: POS. 35 / 36		1							
37	928 302 281 03	Anlaufscheibe		1							
38	A 928 302 036 00	Vorgelegeachse		1							
39	928 302 283 00	Runddichtring		1							
40	-	Welle		1							
41	-	Festräd 3. Gang		1							
42	-	Festräd 4. Gang		1							
43	928 302 279 02	Distanzhuelse		1							
44	-	Festräd 5. Gang		1							
45	900 041 019 01	Sicherungsring 50 X 2		2							
46	E 928 302 026 08	Rueckwaertsgang-Schaltrad Mit Festräd 928.302.305.08 Verwenden		1							
47	928 302 229 01	Ruecklaufachse		1							
48	900 309 009 00	Spannstift		1							

Modell	Jahr	HG	UG	Bildtafel	Einschränkungen	Update	10:48	20.04.2005	PORSCHE	PET	PORSCHE
928	82	3	04	304-00		187					



Pos	Teilenummer	Benennung	Bemerkung	St	Modellangabe
		Schaltstangen Schaltgabeln Schaltgetriebe			
1	928 303 107 06	Innenschaltstange		1	
2	900 309 013 00	Spannstift		1	
3	928 303 243 13	Drehfeder		1	
4	928 303 117 08	Schaltfinger		1	
5	928 303 244 00	Drahtbuegel		1	
6	N 013 317 1	Spannstift		7	
7	928 303 102 27	Schaltstange 4./5. Gang		1	
8	928 303 113 24	Schaltgabel 2./3. Gang 4./5. Gang		2	
9	928 303 101 07	Schaltstange 2./3. Gang		1	
10	928 303 105 20	Schaltstange 1. Gang Rueckwaertsgang		1	
11	928 303 115 36	Schaltgabel 1. Gang Rueckwaertsgang		1	
12	928 303 284 15	Drehfeder	82	1	
		- ENDE -			

Modell	Jahr	HG	UG	Bildtafel	Einschränkungen	Update	10:49	20.04.2005	PORSCHE	PET	PORSCHE
928	82	3	05	305-00		187					

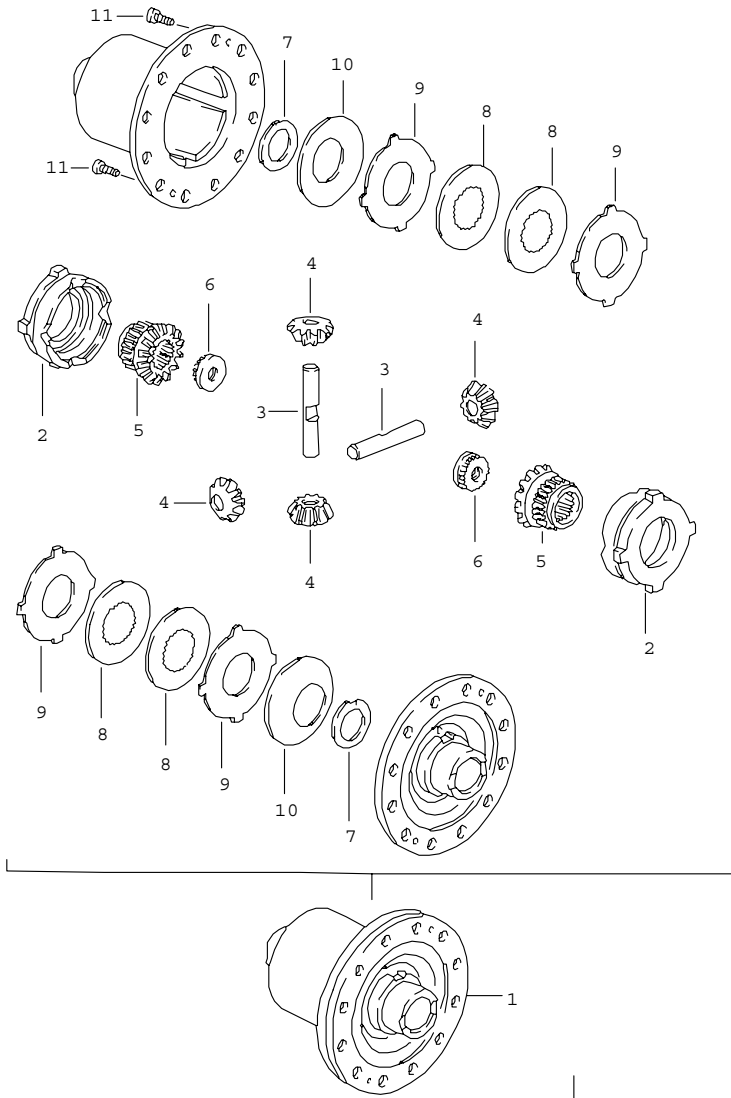


Pos	Teilenummer	Benennung	Bemerkung	St	Modellangabe
1	928 332 212 04	Ausgleichgetriebe Schaltgetriebe		1	G28.03/05
2	928 332 902 00	Ausgleichkegelraeder 1 Satz G >> 111 1600		1	
2	928 332 902 01	Ausgleichkegelraeder 1 Satz G 111 1601 >>		1	
3	928 332 279 02	Mutter G >> 111 1600		2	
3	928 332 279 02	Mutter G 111 1601 >>		2	
4	005 409 177 00	Ausgleichgetriebebolzen G >> 111 1600		1	
4	928 332 207 05	Ausgleichgetriebebolzen 21 MM G 111 1601 >>		1	
5	900 309 035 00	Spannstift 5 X 40		1	
6	928 302 911 26	Triebsatz 12 : 33		1	
7	928 332 276 00	Sechskantschraube		12	
8	928 332 285 00	Sicherungsblech		6	
9	A 928 318 024 02	Polrad		1	
9	928 318 024 02	Polrad		1	
9A	900 309 020 00	Spannstift 5 X 20		1	
10	999 152 089 01	Sprengring		1	
11	999 059 027 00	Kegelrollenlager		2	
12	928 332 217 02	O-Ring		2	
13	928 332 219 00	Einstellscheibe 0,15 MM		X	
(13)	928 332 219 01	Einstellscheibe 0,20 MM		X	
(13)	928 332 219 02	Einstellscheibe 0,25 MM		X	

Modell	Jahr	HG	UG	Bildtafel	Einschränkungen	Update	10:49	20.04.2005	PORSCHE	PET	PORSCHE
928	82	3	05	305-00		187					

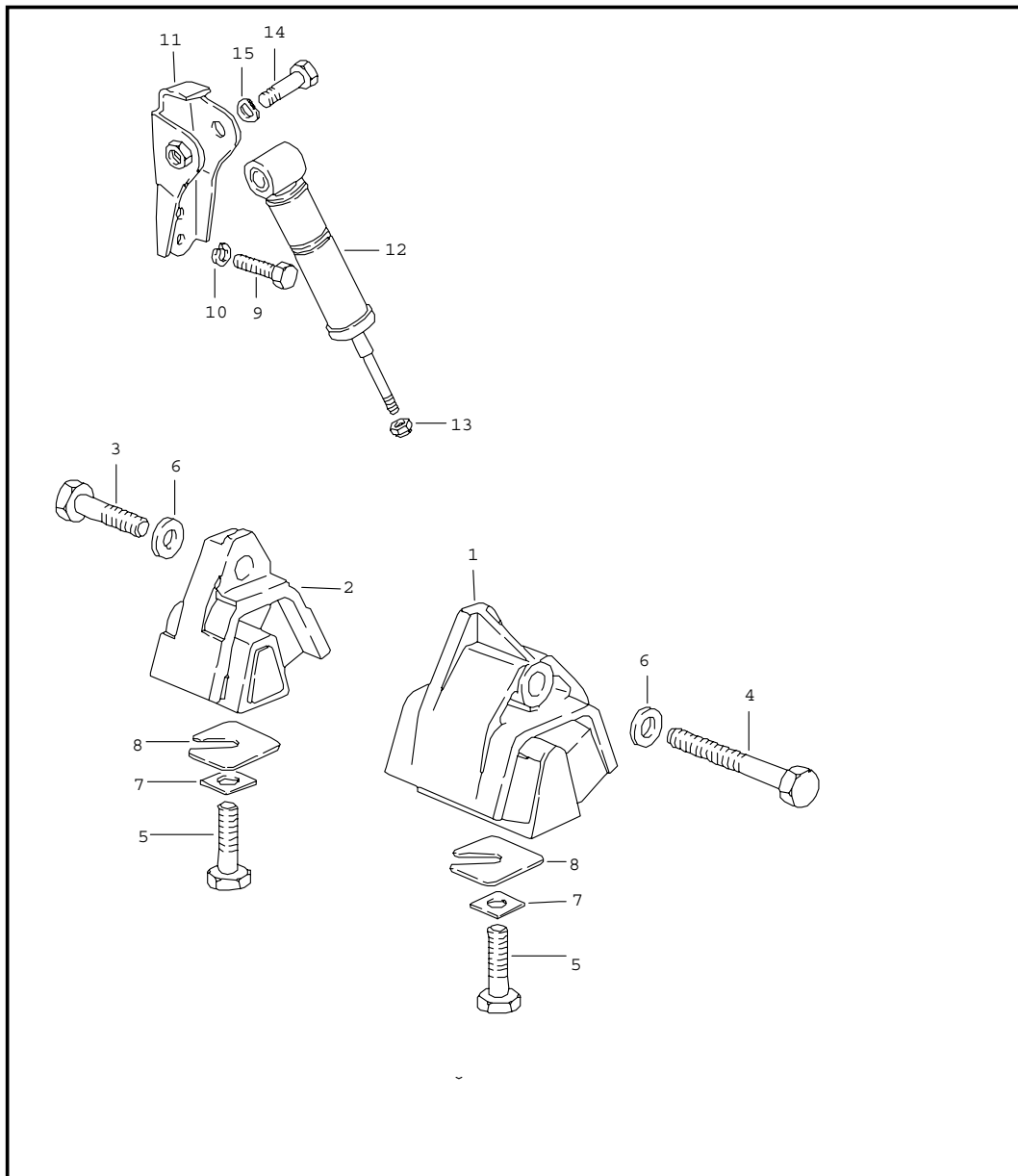
Pos	Teilenummer	Benennung	Bemerkung	St	Modellangabe	Pos	Teilenummer	Benennung	Bemerkung	St	Modellangabe
(13)	928 332 219 03	Einstellscheibe 0,30 MM		X							
(13)	928 332 219 04	Einstellscheibe 0,10 MM		X							
14	928 332 213 02	Lagerdeckel		2							
15	928 332 215 02	Wellendichtring		2							
16	900 075 099 02	Sechskantschraube		12							
17	N 012 241 8	Federscheibe		12							
18	928 332 206 00	Gelenkflansch		2							
19 A	900 074 292 02	Sechskantschraube M 10 X 100	-80	2							
19	900 074 292 02	Sechskantschraube M 10 X 98	81-	2							
		- ENDE -									

Modell	Jahr	HG	UG	Bildtafel	Einschränkungen	Update	10:49	20.04.2005	PORSCHE	PET	PORSCHE
928	82	3	05	305-05		187					



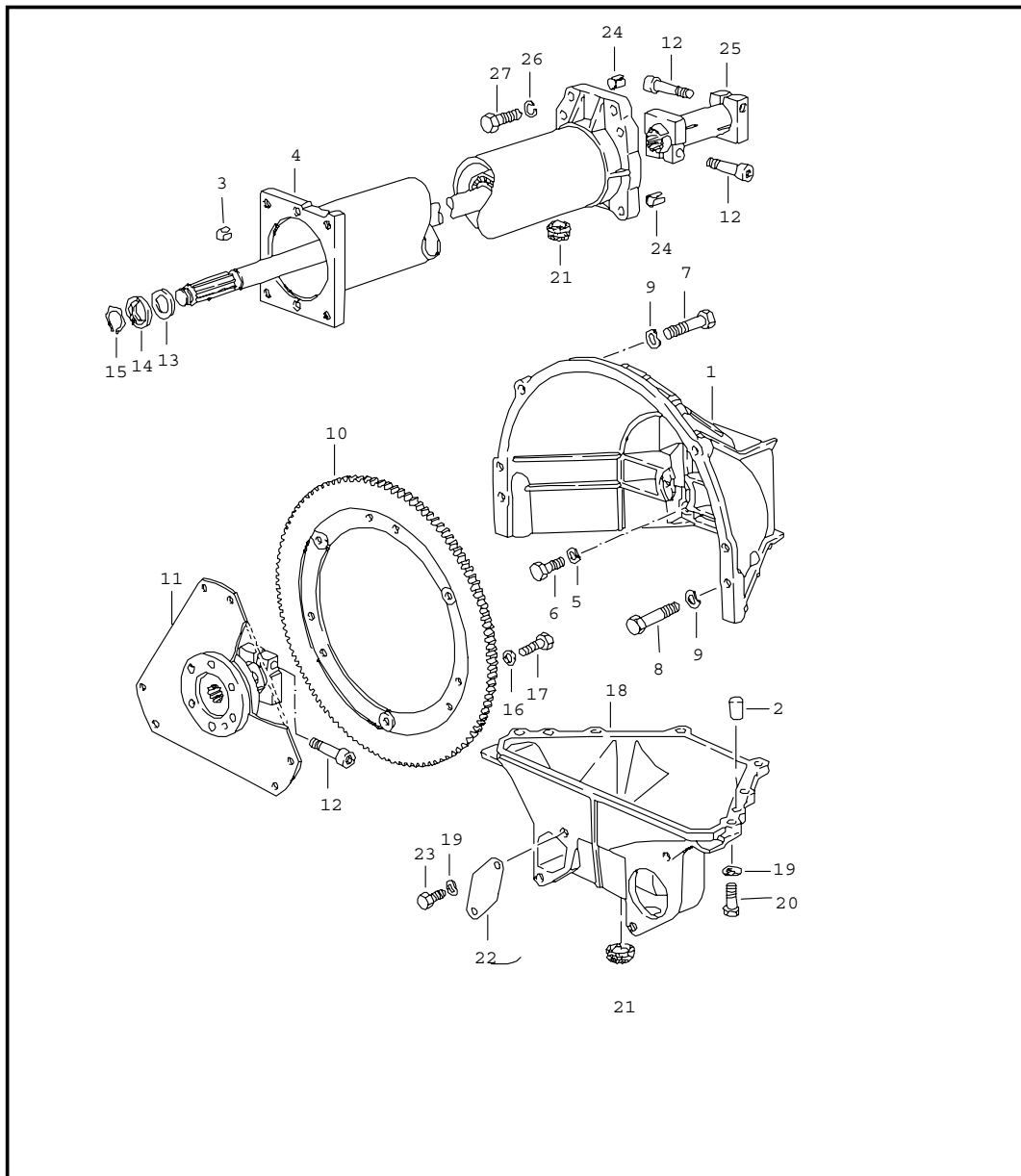
Pos	Teilenummer	Benennung	Bemerkung	St	Modellangabe
		Sperrdifferential Schaltgetriebe			
1	928 332 052 04	Sperrdifferential 40 %		1	
2	928 332 511 00	Druckring		2	
3	928 332 541 00	Differentialachse		2	
4	928 332 531 00	Kegelritzel		4	
5	928 332 535 00	Achskegelrad		2	
6	928 332 279 01	Gewindescheibe		2	
7	901 332 561 11	Anlaufscheibe		2	
8	928 332 551 00	Innenlamelle 2,0 MM		2	
9	917 332 552 10	Aussenlamelle		6	
9	917 332 552 11	Aussenlamelle		X	
9	917 332 552 12	Aussenlamelle		X	
10	928 332 555 00	Tellerfeder		2	
11	900 119 002 00	Zylinderschraube M 6 X 10		2	
		- ENDE -			

Modell	Jahr	HG	UG	Bildtafel	Einschränkungen	Update	10:49	20.04.2005	PORSCHE	PET	PORSCHE
928	82	3	06	306-00		187					



Pos	Teilenummer	Benennung	Bemerkung	St	Modellangabe
		Getriebeaufhaengung Schaltgetriebe			
1	928 375 045 13	Getriebeelager	/L -78	1	
2	928 375 046 13	Getriebeelager	/R -78	1	
(2)	928 375 045 16	Getriebeelager	-79	2	
(2)	928 375 045 16	Getriebeelager	80-	2	
3	N 010 142 2	Sechskantschraube M 12 X 1,5 X 50	-78	1	
(3)	N 010 142 2	Sechskantschraube M 12 X 1,5 X 50	79-	2	
4	900 082 020 09	Sechskantschraube M 12 X 1,5 X 80	-78	1	
5	N 040 108 1	Sechskantschraube M 12 X 1,5 X 40		2	
6	901 333 143 01	Unterlegscheibe		2	
7	928 375 331 00	Vierkantscheibe		2	
8	928 331 520 01	Scheibe	80-	X	
(8)	928 331 520 02	Scheibe	80-	X	
(8)	928 331 520 03	Scheibe	80-	X	
(8)	928 331 520 04	Scheibe	80-	X	
9	900 075 085 02	Sechskantschraube M 8 X 20		4	
10	900 027 015 02	Federring B 8		4	
11	E 928 375 085 00	Anschlussbuegel	/L	1	
(11)	E 928 375 086 00	Anschlussbuegel	/R	1	
12	E 928 375 177 01	Schwingungsdaempfer		2	
13	900 910 010 02	Sicherungsmutter		2	
14	E 900 074 130 02	Sechskantschraube M 8X40		2	
15	N 012 241 8	Federscheibe B 8		2	
		- ENDE -			

Modell	Jahr	HG	UG	Bildtafel	Einschränkungen	Update	10:49	20.04.2005	PORSCHE	PET	PORSCHE
928	82	3	07	307-00		187					



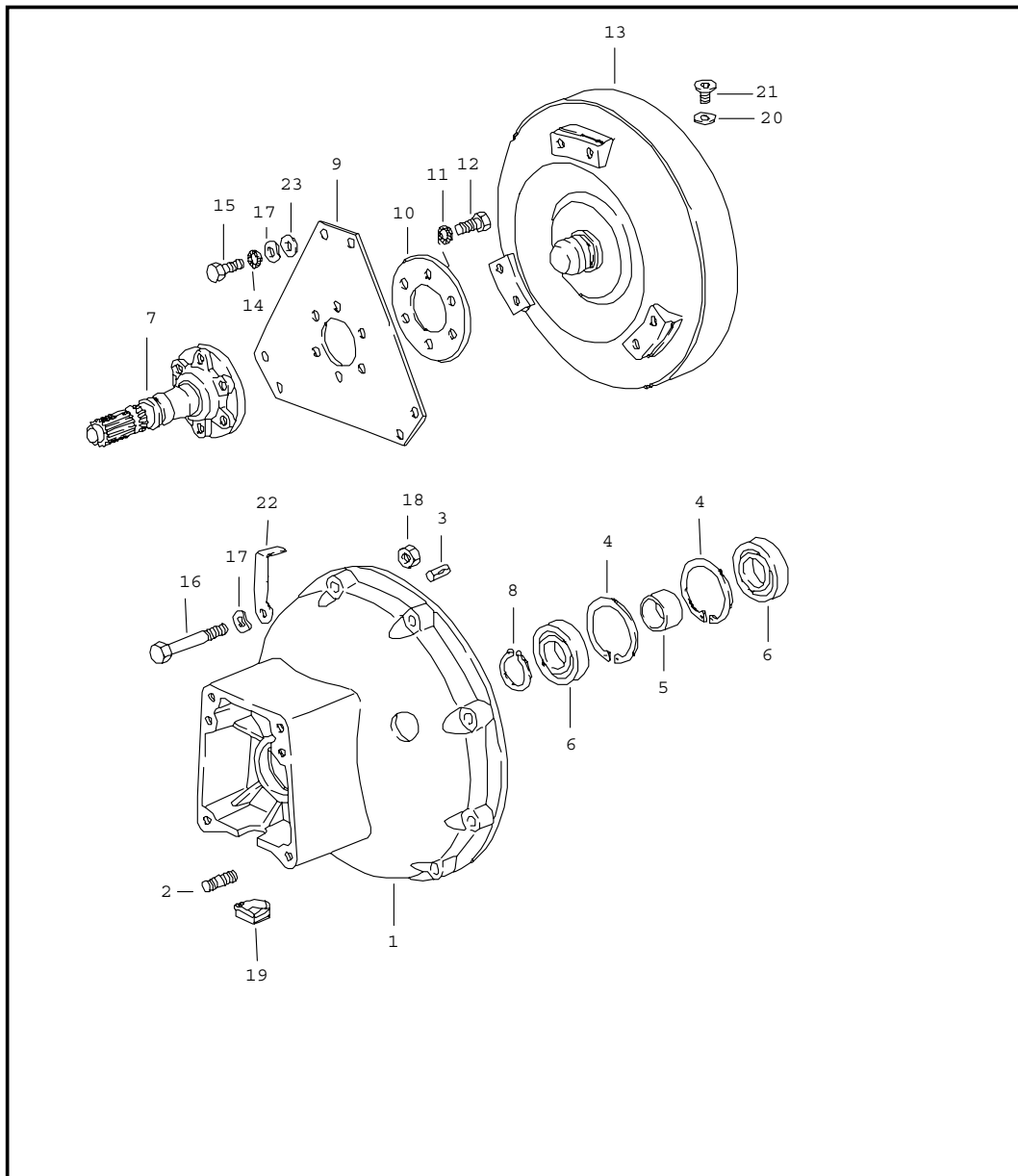
Pos	Teilenummer	Benennung	Bemerkung	St	Modellangabe
1	A 928 116 401 11	Zentralrohr Automatikgetriebe		1	
1	928 116 402 00	Kupplungsgehaeuse		1	
2	900 012 110 00	Zylinderstift		2	
3	900 197 042 01	Spannstift 10 X 12		2	
4	> 922 421 012 03	Zentralrohr Einbaufertig S. Technische Information GRP.3 NR.9		1	
5	N 012 230 1	Federscheibe		4	
6	900 074 059 02	Sechskantschraube M 10 X 40		4	
7	N 010 142 2	Sechskantschraube M 12 X 1,5 X 50		2	
8	N 010 165 3	Sechskantschraube M 12 X 1,5 X 65		2	
9	N 012 232 1	Federscheibe		4	
10	922 116 025 00	Zahnkranz		1	
11	922 116 041 03	Mitnehmerscheibe		1	
12	931 421 240 00	Klemmschraube		3	
13	900 234 116 02	Passscheibe 22 X 32 X 0,5		X	
(13)	900 234 117 02	Passscheibe 22 X 32 X 1,0		X	
(13)	900 234 118 02	Passscheibe 22 X 32 X 0,2		X	
14	922 421 257 00	Buchse		1	
15	900 273 003 01	Sicherungsring		1	
16	999 523 102 02	Sicherungsscheibe		9	
17	900 075 280 01	Sechskantschraube M 8 X 18		9	
18	E 928 116 411 12	Deckel Fuer Kupplungsgehaeuse		1	

Modell	Jahr	HG	UG	Bildtafel	Einschränkungen	Update	10:49	20.04.2005	PORSCHE	PET	PORSCHE
928	82	3	07	307-00		187					

Pos	Teilenummer	Benennung	Bemerkung	St	Modellangabe	Pos	Teilenummer	Benennung	Bemerkung	St	Modellangabe
19	N 012 241 8	Federscheibe		8							
20	900 075 099 02	Sechskantschraube M 8 X 30		6							
21	928 116 425 00	Kappe		2							
22	922 116 121 00	Abdeckplatte		1							
23	N 010 237 6	Sechskantschraube M 8 X 12		2							
24	900 197 040 01	Spannstift 13 X 16		2							
25	922 421 051 02	Klemmhülse		1							
26	900 027 016 02	Federring B 10		6							
27	900 075 266 01	Sechskantschraube M 10 X 45		6							
		- ENDE -									



Modell	Jahr	HG	UG	Bildtafel	Einschränkungen	Update	10:50	20.04.2005	PORSCHE	PET	PORSCHE
928	82	3	07	307-05		187					

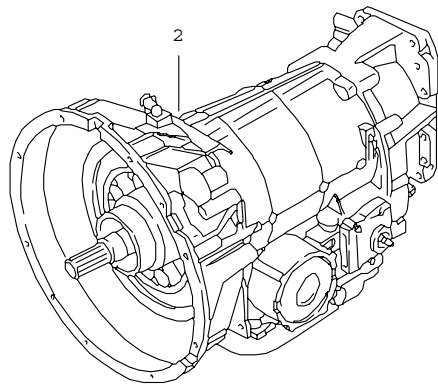
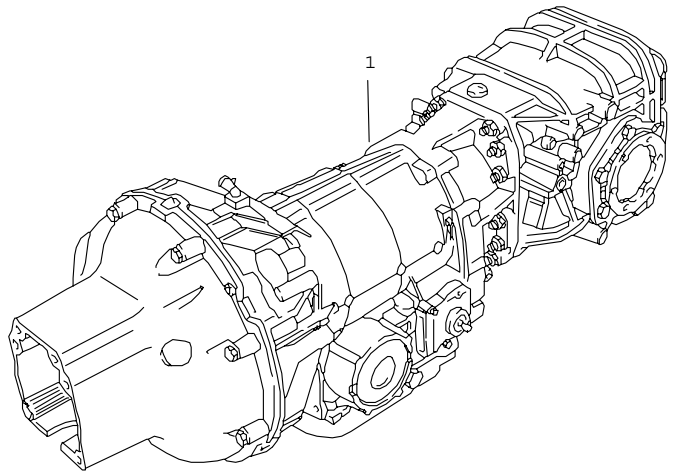


Pos	Teilenummer	Benennung	Bemerkung	St	Modellangabe
		Drehmomentwandler Wandlergehäuse Automatikgetriebe			
1	922 321 101 03	Vorderes Wandlergehäuse		1	
2	900 061 004 02	Stiftschraube M 8 X 12		2	
3	900 185 011 02	Steckkerbstift		1	
4	N 012 319 1	Sicherungsring 62 X 2		2	
5	922 321 541 00	Distanzbuchse		1	
6	900 052 117 00	Rillenkugellager		2	
7	E 922 421 101 04	Antriebsflansch Nur in Verbindung mit 922.116.101.01		1	A22.04
8	N 012 375 1	Sicherungsring 30 X 1,5		1	
9	922 116 101 01	Mitnehmerscheibe Nur in Verbindung mit 922.421.101.04		2	A22.04
10	922 116 103 00	Unterlegblech		1	
11	999 523 103 01	Sicherungsscheibe		6	
12	900 083 039 01	Sechskantschraube M 10 X 1,25 X 20		6	
13	A 123 250 010 2	Drehmomentwandler		1	
13	123 250 010 2	Drehmomentwandler		1	
14	999 523 102 02	Sicherungsscheibe	-79	6	
15	900 075 305 01	Sechskantschraube M 8 X 12	-79	6	
(15)	900 075 305 01	Sechskantschraube M 8 X 14	80-	6	
16	900 074 136 02	Sechskantschraube M 8 X 80		8	
17	N 012 241 1	Federscheibe		14	
18	900 076 025 02	Sechskantmutter		1	
19	928 301 171 00	Kappe		1	
20	900 123 033 20	Dichtring		1	

Modell	Jahr	HG	UG	Bildtafel	Einschränkungen	Update	10:50	20.04.2005	PORSCHE	PET	PORSCHE
928	82	3	07	307-05		187					

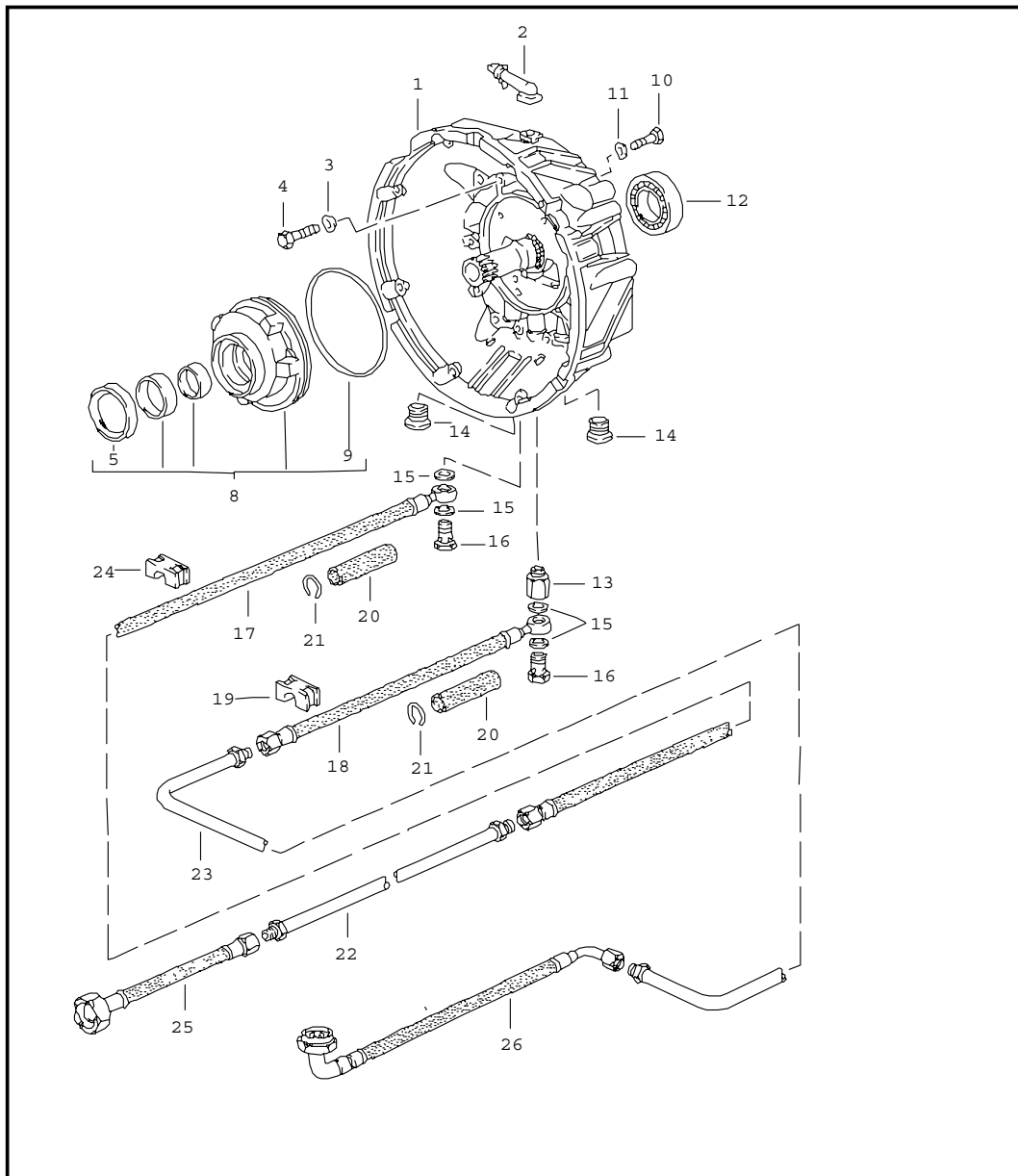
Pos	Teilenummer	Benennung	Bemerkung	St	Modellangabe	Pos	Teilenummer	Benennung	Bemerkung	St	Modellangabe
21	900 219 010 02	Verschlusschraube M 10 X 1		1							
22	922 307 135 01	Stuetze Unterdruckleitung		1							
23	110 990 204 0	Scheibe  - ENDE -	80-	6							

Modell	Jahr	HG	UG	Bildtafel	Einschränkungen	Update	10:50	20.04.2005	PORSCHE	PET	PORSCHE
928	82	3	08	308-00		187					



Pos	Teilenummer	Benennung	Bemerkung	St	Modellangabe
		Ersatzgetriebe Automatikgetriebe			
1	> 922 300 003 01	Automatikgetriebe 3-Gang		1	A22.01
1	> 922 300 003 04	Automatikgetriebe 3-Gang		1	A22.04
1	> 922 300 903 01	Automatikgetriebe 3-Gang Sperrdifferential 40 %		1	A22.01
1	> 922 300 903 04	Automatikgetriebe 3-Gang Sperrdifferential 40 %		1	A22.04
2	> 722 270 030 1	Rumpfgetriebe Ohne Wandler und Ausgleichgetriebe		1	A22.01
2	> 722 270 060 1	Rumpfgetriebe Ohne Wandler und Ausgleichgetriebe		1	A22.04
		- ENDE -			

Modell	Jahr	HG	UG	Bildtafel	Einschränkungen	Update	10:50	20.04.2005	PORSCHE	PET	PORSCHE
928	82	3	08	308-01		187					

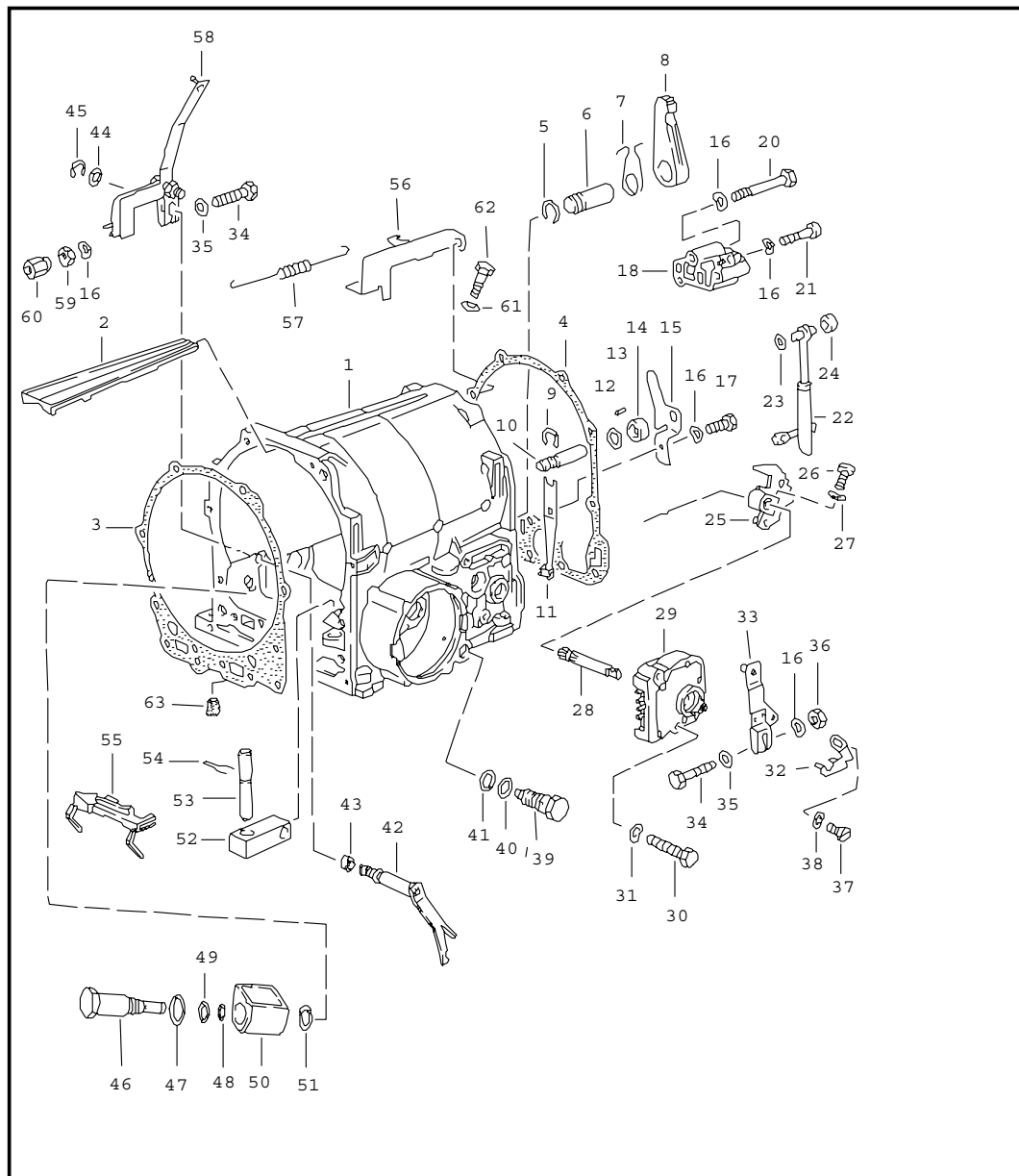


Pos	Teilenummer	Benennung	Bemerkung	St	Modellangabe
1	722 250 010 5	Getriebegehäuse 1 Automatikgetriebe		1	
2	115 250 045 7	Wandlergehäuse Hinten Mit Welle		1	
3	722 990 024 0	Entlüfter		11	
4	900 074 265 01	Scheibe		11	
5	019 997 324 7	Sechskantschraube M 8 X 60		1	
8	116 270 009 0	Dichtring		1	
9	004 997 054 8	Primaerpumpe		1	
10	N 010 335 5	Dichtring		1	
11	N 012 241 8	Sechskantschraube M 8 X 35		4	
12	N 012 241 8	Federscheibe B 8		4	
13	900 052 120 00	Rillenkugellager 40 X 68 X 9		1	
14	115 257 105 7	Schraubstutzen		1	
15	900 219 001 30	Verschlusschraube 22 X 1,5		2	
16	900 123 043 30	Dichtring A 12 X 15,5		4	
17	900 175 020 02	Hohlschraube		2	
18	922 307 020 00	Druckschlauch Vorlauf		1	
19	922 307 021 00	Druckschlauch Ruecklauf		1	
20	922 307 114 02	Befestigungsschelle		5	
21	922 307 121 00	Schlauchstueck		2	
22	900 906 024 00	Sprengring		2	
23	922 307 018 99	Oelleitung Vorlauf		1	
24	922 307 019 03	Oelleitung Ruecklauf		1	

Modell	Jahr	HG	UG	Bildtafel	Einschränkungen	Update	10:50	20.04.2005	PORSCHE	PET	PORSCHE
928	82	3	08	308-01		187					

Pos	Teilenummer	Benennung	Bemerkung	St	Modellangabe	Pos	Teilenummer	Benennung	Bemerkung	St	Modellangabe
24	922 307 114 01	Befestigungsschelle		10							
25	922 307 023 02	Druckschlauch Vorlauf		1							
26	922 307 025 00	Druckschlauch Ruecklauf		1							
		- ENDE -									

Modell	Jahr	HG	UG	Bildtafel	Einschränkungen	Update	10:51	20.04.2005	PORSCHE	PET	PORSCHE
928	82	3	08	308-05		187					

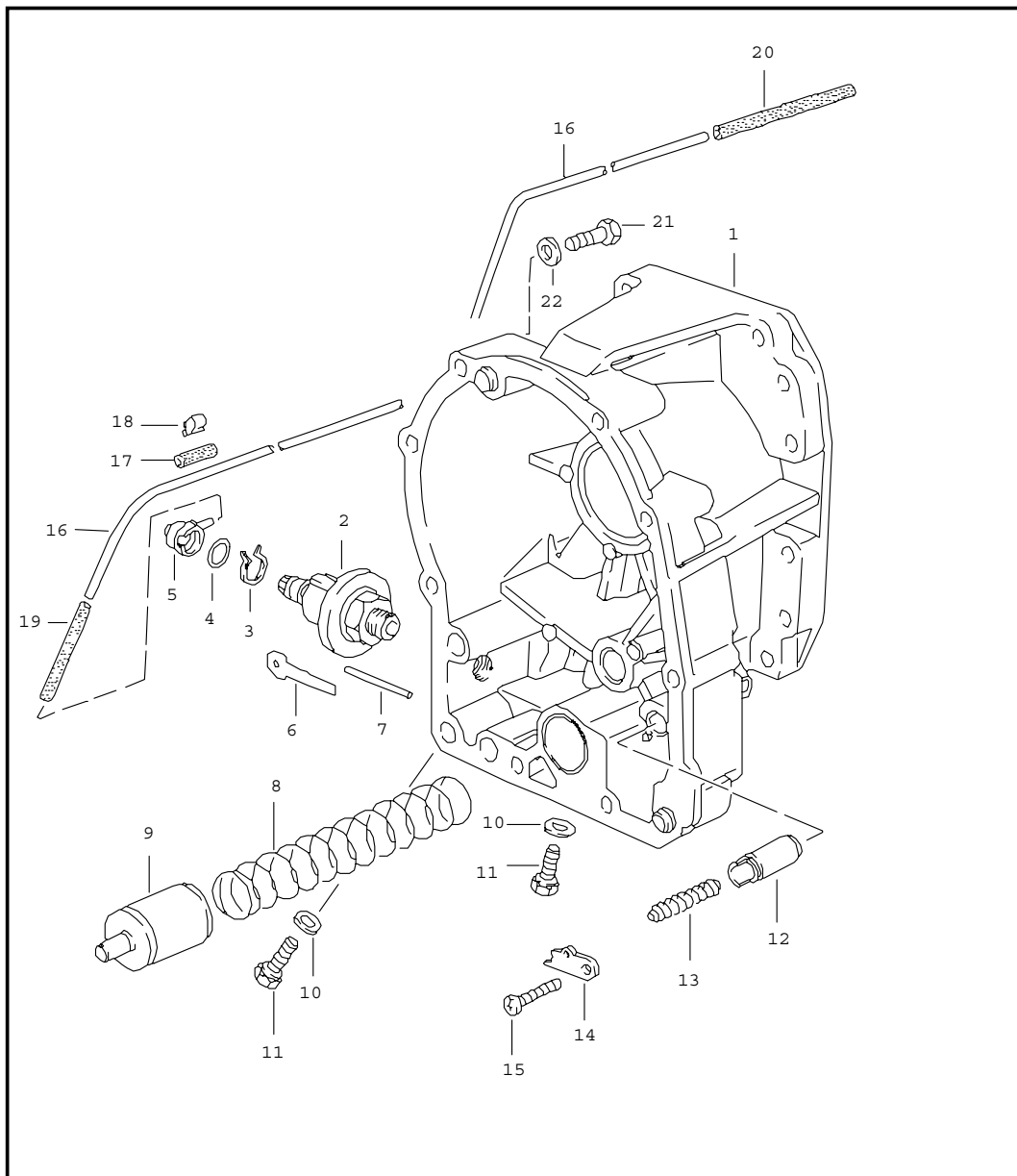


Pos	Teilenummer	Benennung	Bemerkung	St	Modellangabe
		Getriebegehäuse			
		2			
		Automatikgetriebe			
1	116 270 011 1	Getriebegehäuse		1	
2	116 277 004 0	Halter Oben		1	
3	115 277 338 0	Dichtung		1	
4	116 271 018 0	Dichtung		1	
5	000 994 424 1	Sicherung		1	
6	115 278 077 4	Bolzen		1	
7	115 993 022 2	Feder		1	
8	115 278 022 1	Sperrklinke		1	
9	900 116 007 01	Sicherungsscheibe		1	
10	115 278 087 4	Bolzen		1	
11	100 270 017 8	Feder		1	
12	115 990 214 0	Scheibe		1	
13	000 981 518 7	Nadel		23	
14	115 278 041 7	Rolle		1	
15	115 278 044 0	Halter		1	
16	N 012 226 5	Federscheibe		6	
17	N 010 215 13	Sechskantschraube M 6 X 15		1	
18	E 100 270 330 7	Schieberkasten Für Steuerdruck Mit Regelschieber		1	A22.01/02
(18)	722 270 100 7	Regelschieber	82	1	A22.04
20	900 074 111 02	Sechskantschraube M 6 X 50		2	
21	900 067 008 02	Zylinderschraube M 6 X 30		1	
22	116 270 006 5	Gestänge		1	
23	115 278 006 2	Druckscheibe		1	

Modell	Jahr	HG	UG	Bildtafel	Einschränkungen	Update	10:51	20.04.2005	PORSCHE	PET	PORSCHE
928	82	3	08	308-05		187					

Pos	Teilenummer	Benennung	Bemerkung	St	Modellangabe	Pos	Teilenummer	Benennung	Bemerkung	St	Modellangabe
24	115 278 051 7	Rolle		1		50	000 304 119 0	Gehaeuse		1	
25	115 270 045 7	Schaltraste		1		51	115 304 016 0	Dichtring Aluminium		1	
26	E N 014 774 1	Innensechskantschraube M 6 X 18		1		52	115 277 042 4	Hebel		1	
27	N 012 226 5	Federscheibe		1		53	115 277 027 4	Bolzen		1	
28	115 278 161 0	Regulierwelle		1		54	115 993 022 5	Feder		1	
29	000 545 420 6	Schalter		1		55	115 277 244 0	Halter		1	
30	900 075 287 02	Sechskantschraube M 6 X 28		2		56	922 307 133 03	Halter		1	
31	N 012 222 4	Federscheibe		2		57	922 321 130 04	Zugfeder		1	
32	115 545 014 2	Mitnehmer		1		58	922 321 023 06	Steuerdruckhebel		1	
33	922 424 063 00	Hebel		1		59	N 011 116 5	Sechskantmutter		1	
34	N 010 220 3	Sechskantschraube M 6 X 30		2		60	922 321 129 00	Sechskantmutter Selbstsichernd		1	
35	N 011 524 7	Scheibe		2		61	900 123 105 30	Dichtring		1	
36	900 076 010 02	Sechskantmutter		1		62	115 997 063 0	Verschlusschraube		1	
37	900 075 106 02	Sechskantschraube M 4 X 6		1		63	722 271 005 0	Gummibuchse		1	
38	N 012 224 3	Federscheibe B 4		1				- ENDE -			
39	E 115 270 248 9	Ventil		1							
40	E 002 997 214 8	Dichtring		1							
41	900 123 019 30	Dichtring		1							
42	115 270 145 9	Hebel		1							
43	006 997 614 6	Dichtring		1							
44	115 990 174 0	Scheibe		1							
45	900 116 006 02	Sicherungsscheibe		1							
46	E 000 304 129 0	Schaltmagnet		1							
47	010 997 774 5	O-Ring 19 X 1,8		1							
48	008 997 304 8	Dichtring 12,5 X 1,5		1							
49	001 997 354 8	Dichtring		1							

Modell	Jahr	HG	UG	Bildtafel	Einschränkungen	Update	10:51	20.04.2005	PORSCHE	PET	PORSCHE
928	82	3	08	308-10		187					



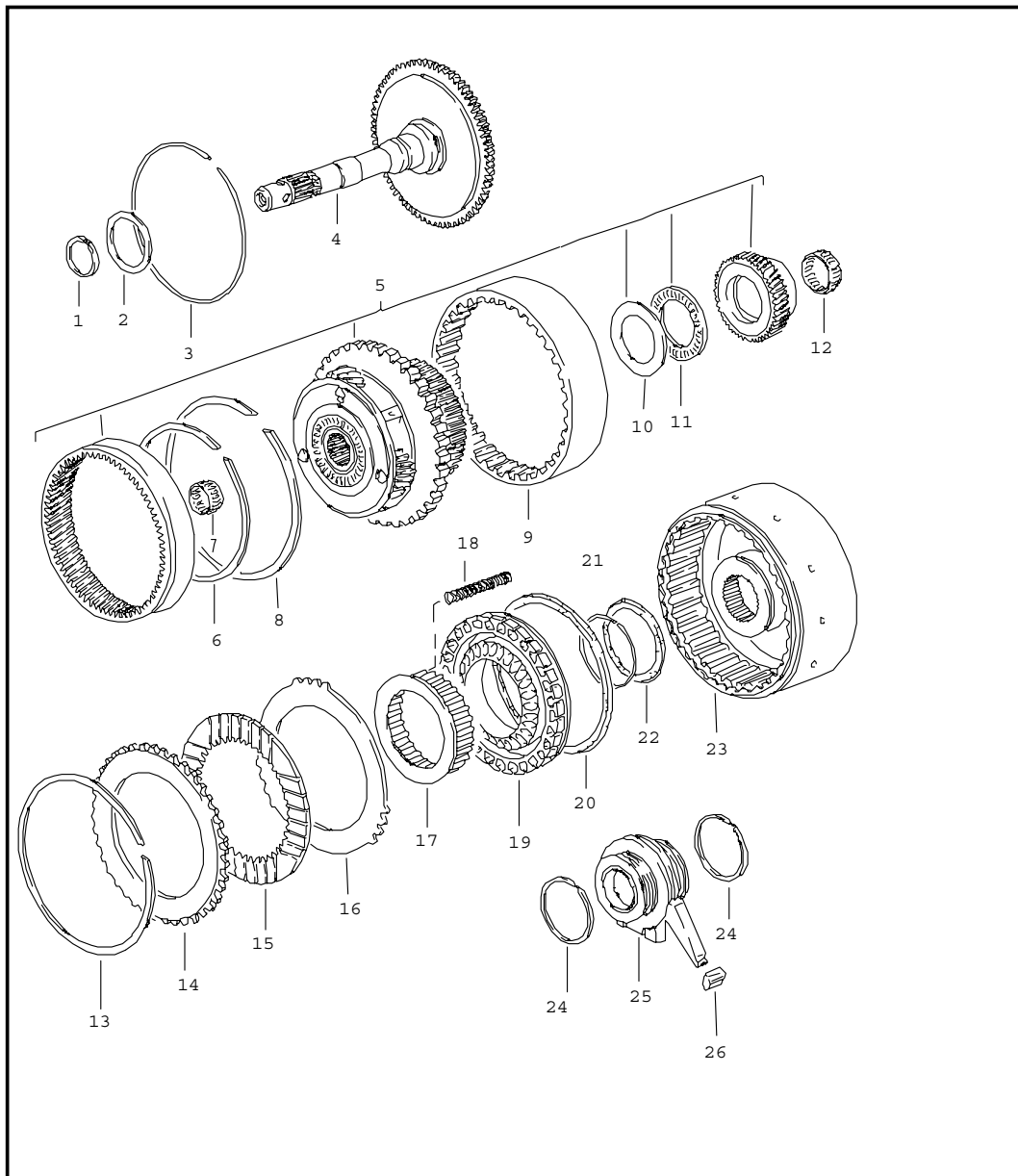
Pos	Teilenummer	Benennung	Bemerkung	St	Modellangabe
		Getriebegehäuse 3 Automatikgetriebe			
1	A 722 270 011 1	Getriebegehäuse		1	
(1)	722 270 011 1	Getriebegehäuse		1	
2	123 270 007 9	Membran		1	
3	115 994 293 5	Sprengring		1	
4	002 997 574 8	Dichtring		1	
5	116 276 018 3	Kappe		1	
6	114 277 024 0	Halter		1	
7	123 277 027 5	Stift 39,15 MM		1	
(7)	115 277 297 5	Stift 39,65 MM		1	
(7)	115 277 307 5	Stift 40,15 MM		X	
8	115 993 050 4	Feder		1	
9	115 277 503 8	Kolben		1	
10	900 123 105 30	Dichtring		2	
11	115 997 063 0	Verschlusschraube		2	
12	115 277 413 1	Kolben		1	
13	115 993 340 4	Feder		1	
14	115 277 274 0	Halter		1	
15	900 146 037 02	Linsenschraube		1	
16	922 307 131 01	Rohrleitung		1	
-	999 181 167 50	Schlauch		*	
17	-	20 MM		3	
18	999 651 159 02	Kabelbefestiger		2	
-	999 239 003 40	Schlauch		*	
19	-	60 MM		1	
20	-	120 MM		1	



Modell	Jahr	HG	UG	Bildtafel	Einschränkungen	Update	10:51	20.04.2005	PORSCHE	PET	PORSCHE
928	82	3	08	308-10		187					

Pos	Teilenummer	Benennung	Bemerkung	St	Modellangabe	Pos	Teilenummer	Benennung	Bemerkung	St	Modellangabe
21	900 074 265 01	Sechskantschraube M 8 X 60		10							
22	722 990 024 0	Scheibe		10							
		- ENDE -									

Modell	Jahr	HG	UG	Bildtafel	Einschränkungen	Update	10:51	20.04.2005	PORSCHE	PET	PORSCHE
928	82	3	09	309-00		187					

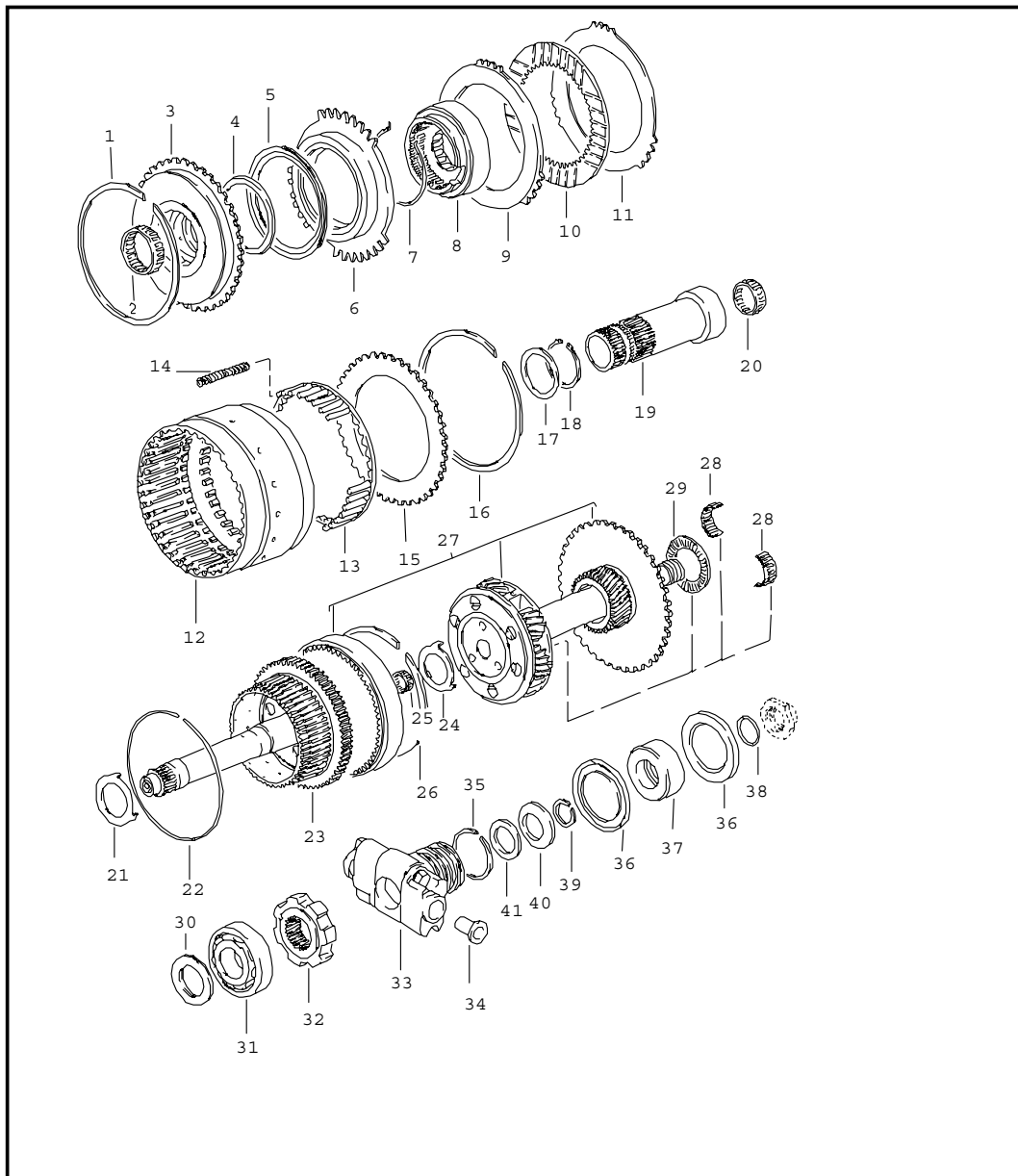


Pos	Teilenummer	Benennung	Bemerkung	St	Modellangabe
		Raeder und Wellen 1 Automatikgetriebe			
1	100 272 045 5	Dichtring		1	
2	100 272 125 2	Abstandscheibe		X	
(2)	100 272 135 2	Abstandscheibe		X	
(2)	100 272 145 2	Abstandscheibe		X	
3	115 272 027 3	Sprengring		1	
4	116 270 092 5	Antriebswelle		1	
5	722 270 064 3	Planetentraeger		1	A22.01/02
(5)	722 270 104 3	Planetentraeger	82	1	A22.04
6	115 272 047 3	Sicherungsring		1	
7	001 981 801 0	Nadellager		1	
8	112 994 073 5	Sprengring		1	
9	116 272 002 7	Bandtraeger		1	
10	100 272 085 2	Abstandscheibe		X	
(10)	100 272 095 2	Abstandscheibe		X	
(10)	100 272 105 2	Abstandscheibe		X	
11	000 981 991 0	Nadellager		1	
12	002 981 321 0	Nadellager		2	
13	115 272 127 3	Sicherungsring		1	
14	109 272 182 6	Aussenlamelle		1	
15	115 272 002 5	Innenlamelle 2,0 MM		6	
16	109 272 062 6	Aussenlamelle		6	
(16)	109 272 082 6	Aussenlamelle		X	
17	100 272 026 4	Federteller		1	
18	100 993 020 2	Feder		28	
19	116 270 163 2	Kolben		1	
20	109 272 099 2	Manschette		1	
21	115 994 083 5	Sprengring		1	

Modell	Jahr	HG	UG	Bildtafel	Einschränkungen	Update	10:51	20.04.2005	PORSCHE	PET	PORSCHE
928	82	3	09	309-00		187					

Pos	Teilenummer	Benennung	Bemerkung	St	Modellangabe	Pos	Teilenummer	Benennung	Bemerkung	St	Modellangabe
22	A 115 272 149 2	Manschette	-79	1							
(22)	115 272 149 2	Manschette	80-	1							
23	116 270 242 0	Flansch		1							
24	115 272 065 5	Dichtring		4							
25	115 270 215 0	Buechse		1							
26	115 272 079 2	Manschette		1							
		- ENDE -									

Modell	Jahr	HG	UG	Bildtafel	Einschränkungen	Update	10:52	20.04.2005	PORSCHE	PET	PORSCHE
928	82	3	09	309-05		187					

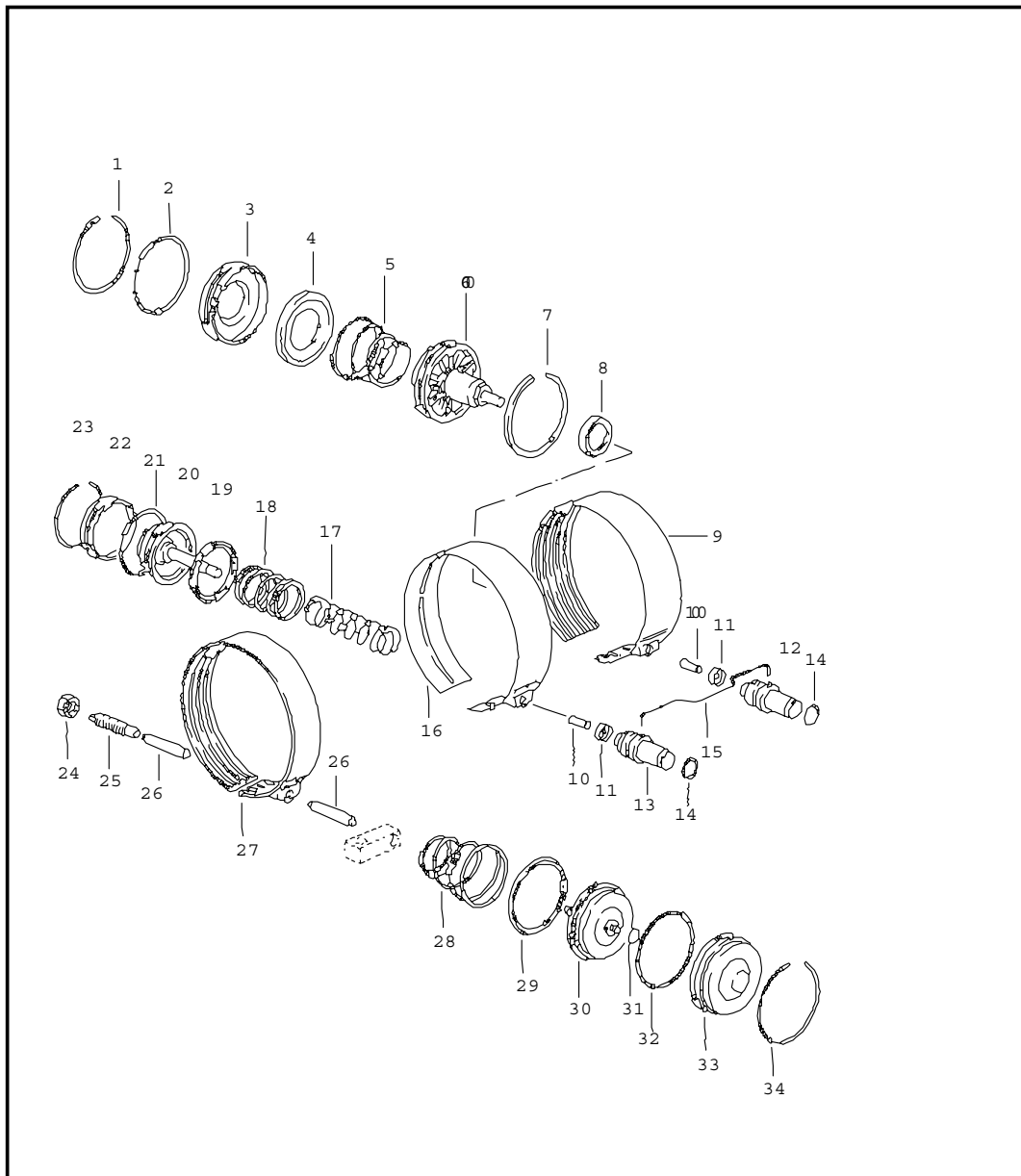


Pos	Teilenummer	Benennung	Bemerkung	St	Modellangabe
		Raeder und Wellen			
		2			
		Automatikgetriebe			
1	115 272 047 3	Sicherungsring		1	
2	002 981 311 0	Nadellager		1	
3	116 270 202 0	Flansch		1	
4	109 272 049 2	Manschette		1	
5	115 272 169 2	Manschette		1	
6	116 272 023 1	Kolben		1	
7	109 994 003 5	Sprengring		1	
8	100 270 003 1	Freilauf		1	
9	109 272 222 6	Aussenlamelle		1	
(9)	109 272 232 6	Aussenlamelle		X	
10	115 272 002 5	Innenlamelle 2,0 MM		6	
11	109 272 062 6	Aussenlamelle		4	
(11)	109 272 082 6	Aussenlamelle		X	
(11)	109 272 152 6	Aussenlamelle		1	
12	100 272 412 4	Lamellentraeger		1	
13	109 272 036 7	Federteller		1	
14	100 993 880 1	Feder		18	
15	109 272 212 6	Aussenlamelle		1	
16	115 272 137 3	Sicherungsring		1	
17	100 272 125 2	Abstandscheibe		1	
(17)	100 272 135 2	Abstandscheibe		X	
(17)	100 272 145 2	Abstandscheibe		X	
18	N 012 382 1	Aussenring 40 X 1,75		1	
19	100 272 392 0	Welle		1	
20	002 981 321 0	Nadellager		2	
21	115 272 346 2	Druckscheibe		1	

Modell	Jahr	HG	UG	Bildtafel	Einschränkungen	Update	10:52	20.04.2005	PORSCHE	PET	PORSCHE
928	82	3	09	309-05		187					

Pos	Teilenummer	Benennung	Bemerkung	St	Modellangabe	Pos	Teilenummer	Benennung	Bemerkung	St	Modellangabe
22	112 994 073 5	Sprengring		1		39	722 994 003 5	Sprengring A 005 005798 >>		1	A22.01
23	116 270 132 5	Antriebswelle		1		39	722 994 003 5	Sprengring		1	A22.04
24	E 722 272 006 2	Druckscheibe		1	A22.01/02	40	722 993 002 6	Tellerfeder A 005 005798 >>		1	A22.01
(24)	E 722 272 016 2	Druckscheibe		1	A22.04	40	722 993 002 6	Tellerfeder		1	A22.04
25	002 981 301 0	Nadellager		1		41	900 234 082 01	Passscheibe A 005 005798 >>		1	A22.01
26	115 272 027 3	Sprengring		1		41	900 234 082 01	Passscheibe		1	A22.04
27	722 270 034 3	Planetentraeger A >> 005 005797		1	A22.01/02			- ENDE -			
27	722 270 114 3	Planetentraeger A 005 005798 >>		1	A22.01						
(27)	722 270 114 3	Planetentraeger		1	A22.04						
28	A 007 981 391 0	Nadellager		1	A22.01/02						
28	007 981 391 0	Nadellager		1	A22.04						
29	004 981 401 0	Nadellager		1							
30	115 272 376 2	Druckscheibe		1							
31	001 981 182 5	Kugellager		1							
32	722 272 001 7	Zahnrad		1							
33	722 270 007 4	Regler		1	A22.01/02						
(33)	722 270 027 4	Regler		1	A22.04						
34	115 270 009 8	Filtersieb		2							
35	115 272 135 5	Dichtring		3							
36	922 321 301 07	Dichtring		2							
37	922 302 403 02	Abstandring A >> 005 005797		1	A22.01/02						
(37)	922 302 404 00	Abstandring A 005 005798 >>		1	A22.01						
(37)	922 302 404 00	Abstandring		1	A22.04						
38	922 302 401 00	Runddichtring A >> 005 005797		1	A22.01/02						
(38)	922 302 402 01	O-Ring A 005 005798 >>		1	A22.01						
(38)	922 302 402 01	O-Ring		1	A22.04						

Modell	Jahr	HG	UG	Bildtafel	Einschränkungen	Update	10:52	20.04.2005	PORSCHE	PET	PORSCHE
928	82	3	09	309-10		187					

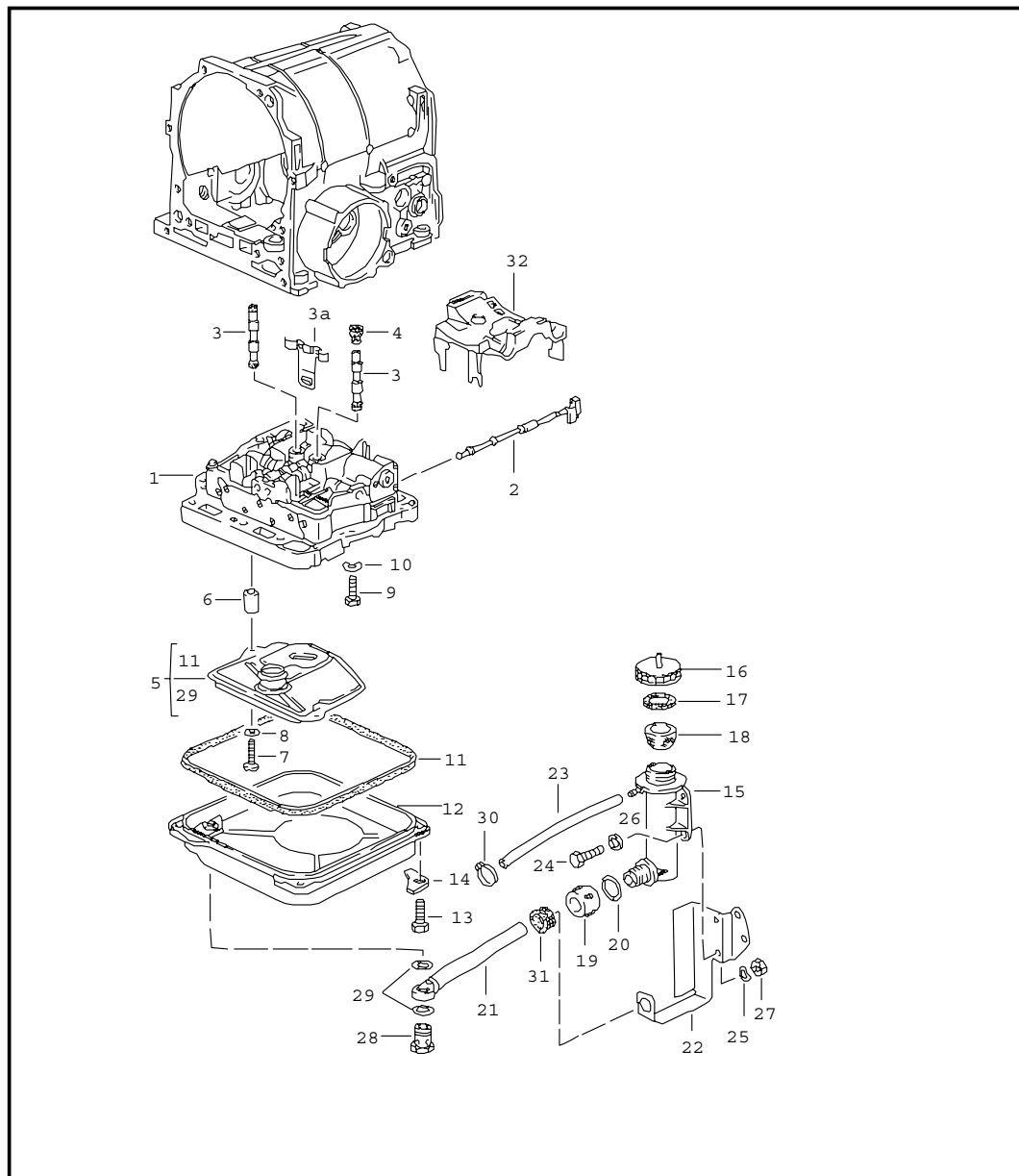


Pos	Teilenummer	Benennung	Bemerkung	St	Modellangabe
		Bremsbaender Automatikgetriebe			
1	E 115 994 273 5	Sprengring		1	
2	000 997 484 8	Dichtring		1	
3	115 277 420 3	Deckel		1	
4	115 277 177 7	Fuehrungsstueck		1	
5	115 993 230 5	Feder		1	
6	115 270 693 2	Kolben		1	
7	115 277 075 5	Dichtring		1	
8	A 115 272 119 2	Manschette		1	
(8)	115 272 119 2	Manschette		1	
9	115 270 726 2	Bremsband		1	
10	109 277 027 5	Stift 23 MM		1	
(10)	109 277 037 5	Stift 24 MM		X	
(10)	109 277 047 5	Stift 25 MM		X	
(10)	109 277 057 5	Stift 26 MM		X	
11	115 277 175 8	Halter		2	
12	109 270 118 9	Ventil B 2		1	
13	109 270 108 9	Ventil B 1		1	
14	010 997 084 5	Dichtring		2	
15	115 993 002 2	Haltefeder		1	
16	A 115 270 696 2	Bremsband		1	
16	115 270 696 2	Bremsband Asbestfrei		1	
17	116 993 530 1	Feder		1	A22.01/02
(17)	115 993 550 3	Feder		1	A22.04
18	116 993 540 1	Feder		1	A22.01/02

Modell	Jahr	HG	UG	Bildtafel	Einschränkungen	Update	10:52	20.04.2005	PORSCHE	PET	PORSCHE
928	82	3	09	309-10		187					

Pos	Teilenummer	Benennung	Bemerkung	St	Modellangabe	Pos	Teilenummer	Benennung	Bemerkung	St	Modellangabe
(18)	115 993 540 3	Feder		1	A22.04						
19	115 272 109 2	Manschette		1							
20	115 270 663 2	Kolben		1							
21	000 997 474 8	Dichtring		1							
22	115 277 410 3	Deckel		1							
23	115 994 263 5	Sprengring		1							
24	115 990 045 1	Sechskantmutter M 14 X 1,5		1							
25	115 277 177 1	Abreisschraube		1							
26	115 277 537 5	Stift		2							
27	A 116 270 186 2	Bremsband		1							
27	116 270 186 2	Bremsband Asbestfrei		1							
28	115 993 180 5	Feder		1							
29	115 272 089 2	Manschette		1							
30	115 270 743 2	Kolben		1							
31	115 994 173 5	Sprengring		1							
32	008 997 354 5	Dichtring		1							
33	115 277 370 3	Deckel		1							
34	115 994 303 5	Sprengring		1							
		- ENDE -									

Modell	Jahr	HG	UG	Bildtafel	Einschränkungen	Update	10:52	20.04.2005	PORSCHE	PET	PORSCHE
928	82	3	10	310-00		187					



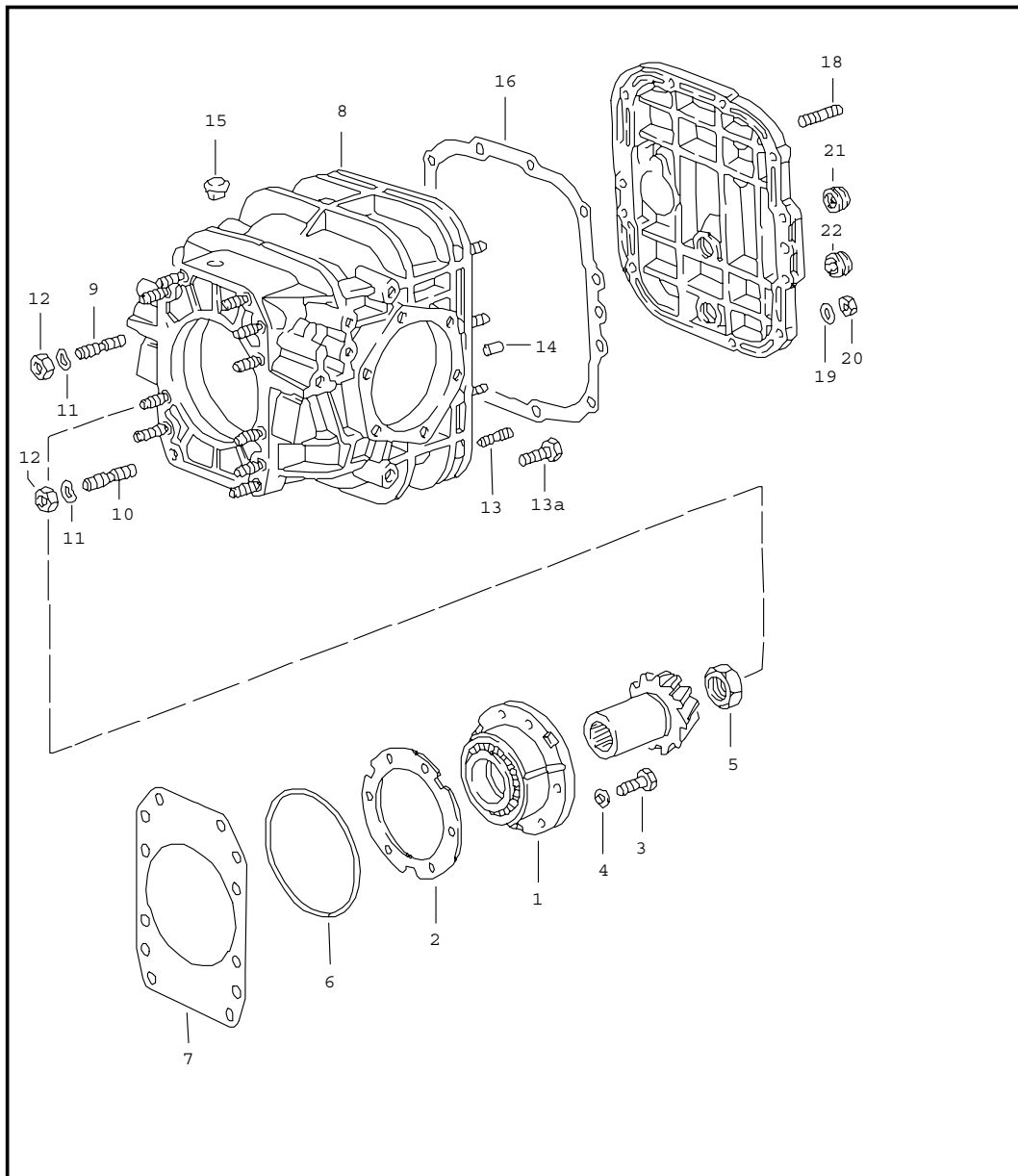
Pos	Teilenummer	Benennung	Bemerkung	St	Modellangabe
		Schaltsschiebergehaeuse Automatikgetriebe			
(1)	722 270 140 7	Schaltsschiebergehaeuse		1	A22.01
(1)	722 270 110 7	Schaltsschiebergehaeuse		1	A22.04
2	115 270 047 0	Regelschieber		1	
3	115 270 106 8	Fuehrungsrohr		2	
3A	115 277 284 0	Halter		2	
4	115 277 335 0	Buechse		4	
5	E 123 270 009 8	Oelfiltersatz		1	
6	123 277 005 3	Abstandrohr		2	
7	900 146 010 02	Linsenschraube M 5 X 30		2	
8	N 012 225 2	Federscheibe		2	
9	900 075 030 02	Sechskantschraube M 8 X 28		11	
10	E 900 028 004 01	Federscheibe		11	
11	A 115 271 158 0	Oelwannendichtung		1	
11	E 115 271 168 0	Oelwannendichtung		1	
12	123 270 011 2	Oelwanne		1	
13	900 075 079 02	Sechskantschraube M 8 X 22		4	
14	115 271 019 4	Beilage		4	
15	922 321 535 00	Einfuellbehaelter		1	
16	477 321 481	Schraubkappe		1	
17	477 321 483 A	Dichtung		1	
18	477 321 479 A	Filtersieb		1	
19	922 321 533 00	Ueberwurfmutter		1	
20	922 321 537 00	O-Ring		1	
21	922 321 051 05	Einfuellrohr		1	
22	922 321 519 02	Halter		1	
23	922 321 539 00	Schlauch		1	



Modell	Jahr	HG	UG	Bildtafel	Einschränkungen	Update	10:52	20.04.2005	PORSCHE	PET	PORSCHE
928	82	3	10	310-00		187					

Pos	Teilenummer	Benennung	Bemerkung	St	Modellangabe	Pos	Teilenummer	Benennung	Bemerkung	St	Modellangabe
24	999 072 005 09	Sechskantschraube M 6 X 12		2							
25	N 012 006 4	Federring		2							
26	N 011 524 7	Scheibe		2							
27	900 076 010 02	Sechskantmutter		2							
28	115 990 016 3	Hohlschraube		1							
29	900 123 007 30	Dichtring		2							
30	999 512 082 02	Schlauschelle		1							
31	900 622 015 40	Tuelle		1							
32	115 277 294 0	Bremsbandhalter		1							
-	722 277 001 4	Zwischenblech		1							
- E	116 277 088 0	Dichtung		1							
		- ENDE -									

Modell	Jahr	HG	UG	Bildtafel	Einschränkungen	Update	10:53	20.04.2005	PORSCHE	PET	PORSCHE
928	82	3	11	311-00		187					

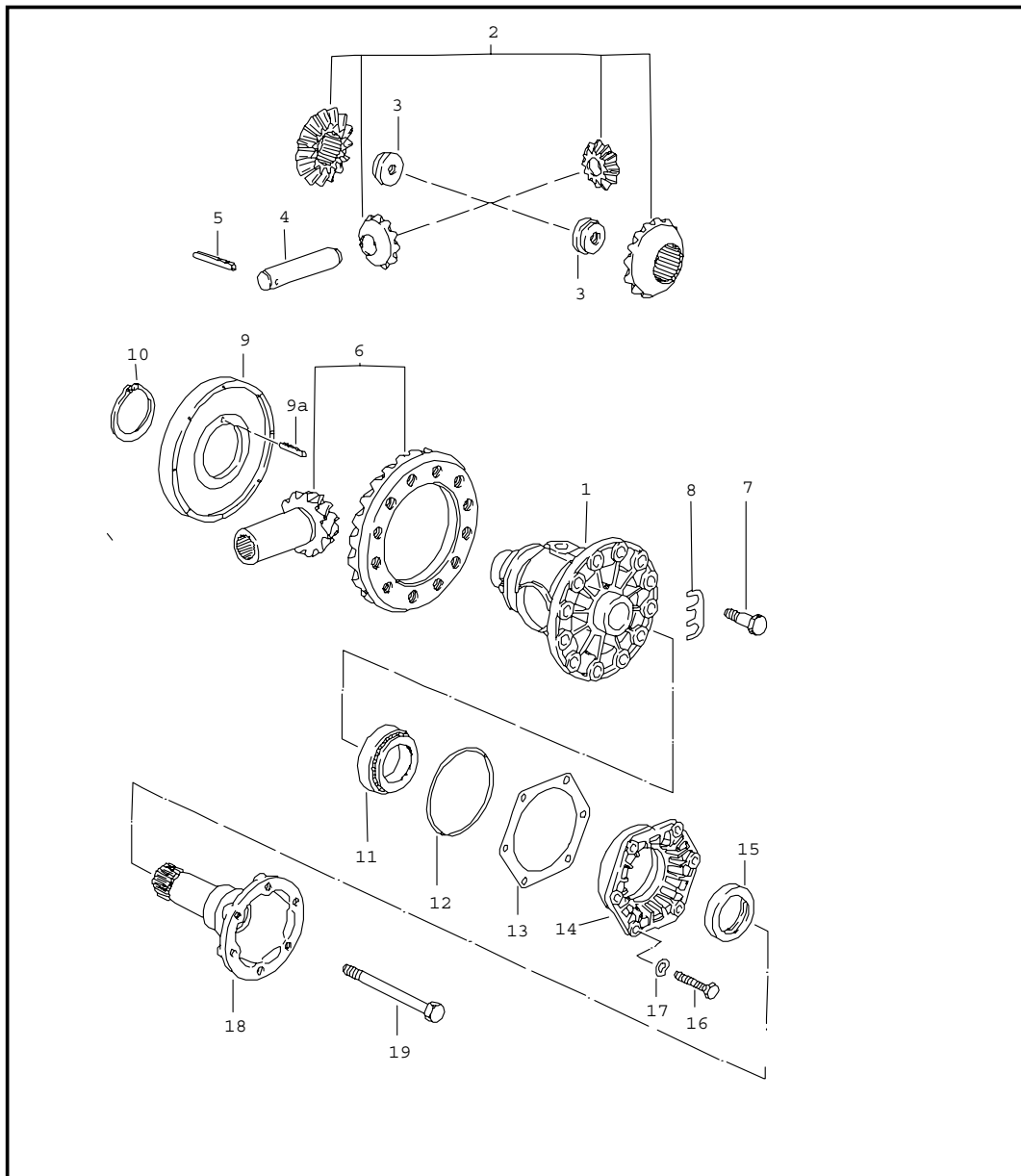


Pos	Teilenummer	Benennung	Bemerkung	St	Modellangabe
		Ausgleichgetriebe 1 Automatikgetriebe			
1	922 302 063 19	Lagerbuchse		1	A22.01
1	922 302 063 19	Lagerbuchse		1	A22.04
2	922 302 298 00	Einstellscheibe 0,15 MM		X	
(2)	922 302 298 01	Einstellscheibe 0,20 MM		X	
(2)	922 302 298 02	Einstellscheibe 0,25 MM		X	
(2)	922 302 298 03	Einstellscheibe 0,40 MM		X	
(2)	922 302 298 04	Einstellscheibe 0,50 MM		X	
3	N 010 244 6	Sechskantschraube M 8 X 30		6	
4	999 523 102 02	Sicherungsscheibe		6	
5	922 302 282 00	Bundmutter		1	
6	922 321 311 00	Runddichtring		1	
7	922 302 297 00	Einstellscheibe 0,15 MM		X	
(7)	922 302 297 01	Einstellscheibe 0,20 MM		X	
(7)	922 302 297 02	Einstellscheibe 0,25 MM		X	
(7)	922 302 297 03	Einstellscheibe 0,40 MM		X	
(7)	922 302 297 04	Einstellscheibe 0,50 MM		X	
8	922 321 041 01	Hinterachsgehäuse		1	
9	999 062 086 02	Stiftschraube M 10 X 30		10	
10	999 062 210 02	Stiftschraube M 10 X 35		2	
11	N 012 230 1	Federscheibe		12	
12	N 011 010 6	Sechskantmutter		12	

Modell	Jahr	HG	UG	Bildtafel	Einschränkungen	Update	10:53	20.04.2005	PORSCHE	PET	PORSCHE
928	82	3	11	311-00		187					

Pos	Teilenummer	Benennung	Bemerkung	St	Modellangabe	Pos	Teilenummer	Benennung	Bemerkung	St	Modellangabe
13	999 062 007 02	Stiftschraube BM 8 X 22	-79	12							
13A	900 075 099 02	Sechskantschraube M 8 X 30	80-	12							
14	900 012 086 00	Zylinderstift		2							
15	928 301 311 01	Entluefter		1							
16	928 301 395 03	Dichtung		1							
17	928 301 035 04	Gehaeusedeckel	-78	1							
17	928 301 305 09	Gehaeusedeckel	79-	1							
18	900 061 004 02	Stiftschraube M 8 X 12		3							
19	N 012 241 8	Federscheibe		12							
20	900 076 025 02	Sechskantmutter		12							
21	999 064 019 02	Verschlusschraube		1							
22	999 064 020 02	Verschlusschraube		1							
		- ENDE -									

Modell	Jahr	HG	UG	Bildtafel	Einschränkungen	Update	10:53	20.04.2005	PORSCHE	PET	PORSCHE
928	82	3	11	311-05		187					

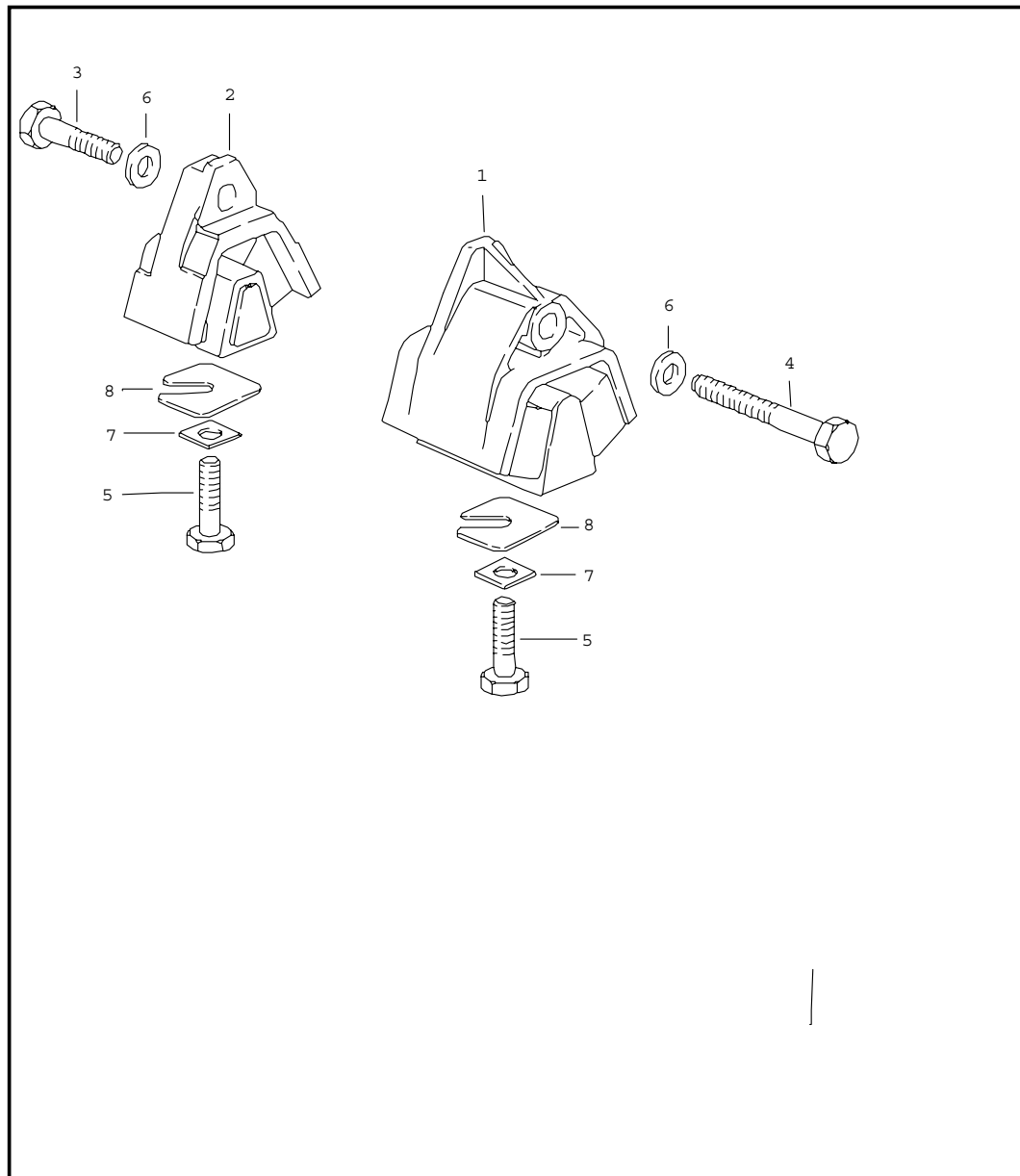


Pos	Teilenummer	Benennung	Bemerkung	St	Modellangabe
		Ausgleichgetriebe			
		2			
		Automatikgetriebe			
1	928 332 212 04	Ausgleichgehaeuse		1	
		G >>	161 1175		A22.01
		G >>	161 5608		A22.04
1	928 332 212 04	Ausgleichgehaeuse		1	
		G 161 1176 >>			A22.01
		G 161 5609 >>			A22.04
2	928 332 902 00	Ausgleichkegelraeder		1	
		1 Satz			
		G >>	161 1175		A22.01
		G >>	161 5608		A22.04
2	928 332 902 01	Ausgleichkegelraeder		1	
		1 Satz			
		G 161 1176 >>			A22.01
		G 161 5609 >>			A22.04
3	928 332 279 02	Mutter		2	
		G >>	161 1175		A22.01
		G >>	161 5608		A22.04
3	928 332 279 02	Mutter		2	
		G 161 1176 >>			A22.01
		G 161 5609 >>			A22.04
4	005 409 177 00	Ausgleichgetriebebolzen		1	
		G >>	161 1175		A22.01
		G >>	161 5608		A22.04
4	928 332 207 05	Ausgleichgetriebebolzen		1	
		21 MM			
		G 161 1176 >>			A22.01
		G 161 5609 >>			A22.04
5	900 309 035 00	Spannstift		1	
		5 X 40			
6	922 302 911 03	Triebsatz		1	
		33:12			
7	928 332 276 00	Sechskantschraube		12	
8	928 332 285 00	Sicherungsblech		6	
9	A 928 318 024 02	Polrad		1	
9	928 318 024 02	Polrad		1	
(9A)	N 043 285 1	Spannstift		1	
		5 X 20			
10	999 152 089 01	Sprengring		1	

Modell	Jahr	HG	UG	Bildtafel	Einschränkungen	Update	10:53	20.04.2005	PORSCHE	PET	PORSCHE
928	82	3	11	311-05		187					

Pos	Teilenummer	Benennung	Bemerkung	St	Modellangabe	Pos	Teilenummer	Benennung	Bemerkung	St	Modellangabe
11	999 059 027 00	Kegelrollenlager		2							
12	928 332 217 02	O-Ring		2							
13	928 332 219 00	Einstellscheibe 0,15 MM		X							
(13)	928 332 219 01	Einstellscheibe 0,20 MM		X							
(13)	928 332 219 02	Einstellscheibe 0,25 MM		X							
(13)	928 332 219 03	Einstellscheibe 0,30 MM		X							
(13)	928 332 219 04	Einstellscheibe 0,10 MM		X							
14	928 332 213 02	Lagerdeckel		2							
15	928 332 215 02	Wellendichtring		2							
16	900 075 099 02	Sechskantschraube M 8 X 30		12							
17	N 012 241 1	Federscheibe		6							
18	928 332 206 00	Gelenkflansch		2							
19	900 074 292 02	Sechskantschraube M 10 X 98		2							
		- ENDE -									

Modell	Jahr	HG	UG	Bildtafel	Einschränkungen	Update	10:53	20.04.2005	PORSCHE	PET	PORSCHE
928	82	3	12	312-00		187					



Pos	Teilenummer	Benennung	Bemerkung	St	Modellangabe
		Getriebeaufhängung Automatikgetriebe			
1	928 375 045 13	Getriebeleger	/L -78	1	
2	928 375 046 13	Getriebeleger	/R -78	1	
(2) A	928 375 045 16	Getriebeleger	-79	2	
(2)	928 375 045 16	Getriebeleger	80-	2	
3	N 010 142 2	Sechskantschraube M 12 X 1,5 X 50	-78	1	
(3)	N 010 142 2	Sechskantschraube M 12 X 1,5 X 50	79-	2	
4	N 010 185 2	Sechskantschraube M 12 X 1,5 X 80	-78	1	
5	N 040 108 1	Sechskantschraube M 12 X 1,5 X 40		2	
6	901 333 143 01	Unterlegscheibe		2	
7	928 375 331 00	Vierkantscheibe		2	
8	928 331 520 01	Scheibe	80-	X	
(8)	928 331 520 02	Scheibe	80-	X	
(8)	928 331 520 03	Scheibe	80-	X	
(8)	928 331 520 04	Scheibe	80-	X	
		- ENDE -			

Modell	Jahr	HG	UG	Bildtafel	Einschränkungen	Update	14:49	27.04.2005
928	82	3	98	REP		188		

Pos	Teilenummer	Benennung	Bemerkung	St	Modellangabe
>>	> 928 300 901 00	Dichtungssatz Dichtungssatz Bestehend Aus:		1	G28.03/05
-	928 303 120 01	Wellendichtring		1	
-	928 301 111 00	O-Ring		1	
-	928 302 167 03	Wellendichtring		1	
-	928 302 283 00	Runddichtring		1	
-	928 301 393 04	Dichtung		1	
-	928 332 217 02	O-Ring		2	
-	928 332 215 02	Wellendichtring		2	
-	928 301 395 03	Dichtung		1	
>>	> 928 300 901 01	Dichtungssatz Bestehend Aus:		1	G28.03/05
-	928 301 111 00	O-Ring		1	
-	928 301 393 07	Dichtung		1	
-	928 301 393 06	Dichtung		1	
-	928 301 395 03	Dichtung		1	
-	928 302 167 03	Wellendichtring		1	
-	928 302 283 00	Runddichtring		1	
-	928 303 120 01	Wellendichtring		1	
-	928 332 215 02	Wellendichtring		2	
-	928 332 217 02	O-Ring		2	
-	928 303 313 00	Dichtung		1	
-	928 302 283 01	Runddichtring		1	
-	999 701 904 40	O-Ring		1	
>>	> 928 116 901 00	Reparatursatz Fuer Kupplungsnehmerzylinder		1	
>>	> 922 300 901 00	Dichtungssatz Fuer Automatikgetriebe Ohne Ausgleichgetriebe  Bestehend Aus:		1	
-	019 997 324 7	Dichtring		1	

Modell	Jahr	HG	UG	Bildtafel	Einschränkungen	Update	14:49	27.04.2005
928	82	3	98	REP		188		

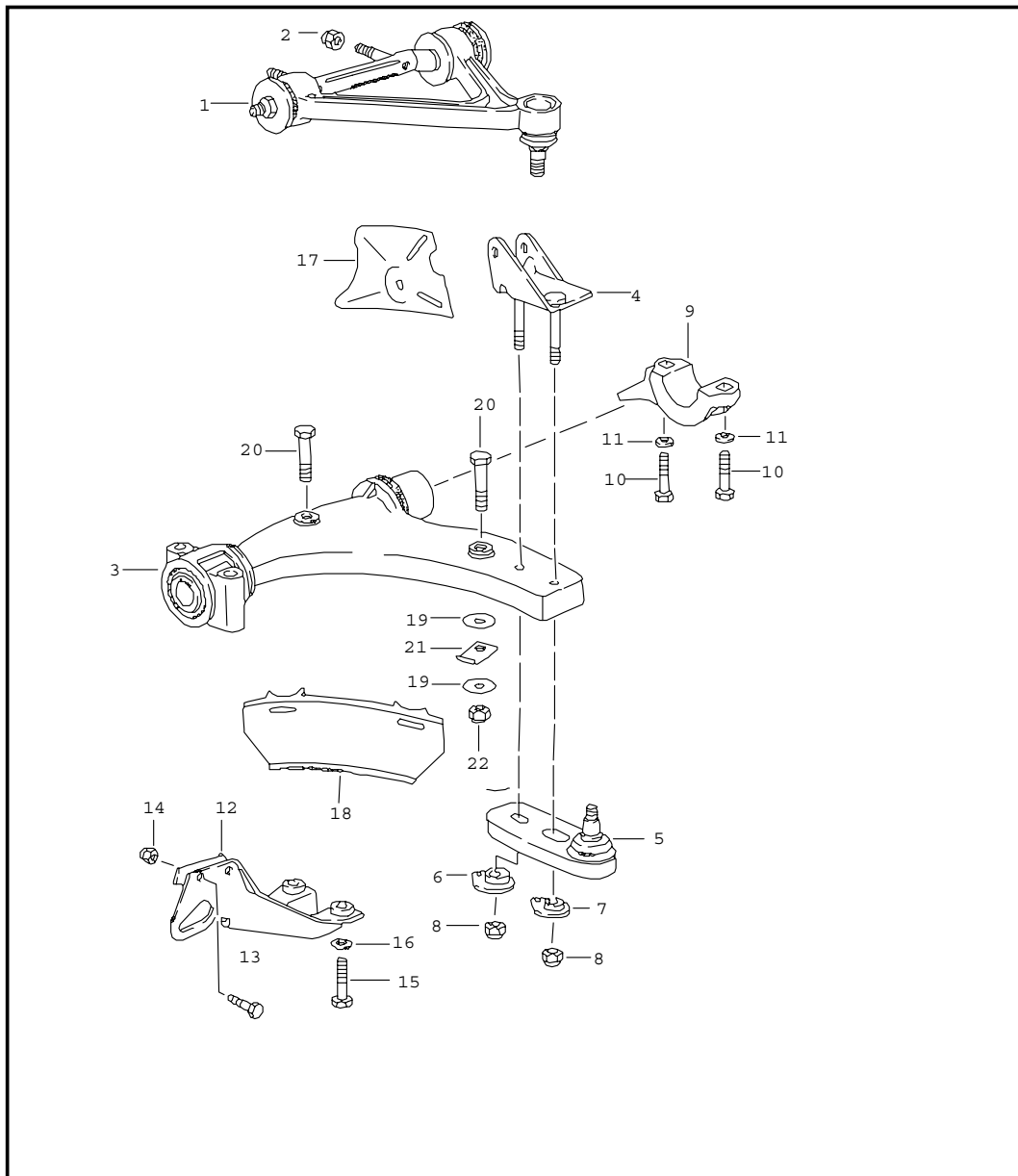
Pos	Teilenummer	Benennung	Bemerkung	St	Modellangabe
-	004 997 054 8	Dichtring		1	
-	900 123 043 30	Dichtring A 12 X 15,5		4	
-	115 277 338 0	Dichtung		1	
-	116 271 018 0	Dichtung		1	
-	E 002 997 214 8	Dichtring		1	
-	900 123 019 30	Dichtring A 16 X 22		1	
-	006 997 614 6	Dichtring		1	
-	010 997 774 5	O-Ring 19 X 1,8		1	
-	008 997 304 8	Dichtring 12,5 X 1,5		1	
-	001 997 354 8	Dichtring 6,5 X 1,5		1	
-	115 304 016 0	Dichtring		1	
-	900 123 105 30	Dichtring A 8 X 14		1	
-	002 997 574 8	Dichtring		1	
-	100 272 045 5	Dichtring		1	
-	109 272 099 2	Manschette		1	
-	115 272 149 2	Manschette		1	
-	115 272 065 5	Dichtring		4	
-	115 272 079 2	Manschette		1	
-	109 272 049 2	Manschette		1	
-	115 272 169 2	Manschette		1	
-	115 272 135 5	Dichtring		3	
-	922 321 301 07	Dichtring		2	
-	922 302 401 00	Runddichtring 26,7 X 1,78		1	
-	922 302 402 01	O-Ring 31 X 2		1	
-	000 997 484 8	Dichtring		1	
-	115 277 075 5	Dichtring		1	
-	115 272 119 2	Manschette		1	



Modell	Jahr	HG	UG	Bildtafel	Einschränkungen	Update	14:49	27.04.2005
928	82	3	98	REP		188		

Pos	Teilenummer	Benennung	Bemerkung	St	Modellangabe
-	010 997 084 5	Dichtring		2	
-	115 272 109 2	Manschette		1	
-	000 997 474 8	Dichtring		1	
-	115 272 089 2	Manschette		1	
-	008 997 354 5	Dichtring		1	
-	477 321 483 A	Dichtung		1	
-	922 321 537 00	O-Ring		1	
>>	> 922 300 902 00	Dichtungssatz Fuer Ausgleichgetriebe Automatikgetriebe Bestehend Aus: Dichtring Dichtung Wellendichtring O-Ring		1     1 1 2 2	
>>	> 123 270 009 8	Oelfiltersatz Bestehend Aus: Oelfilter		1  1	
-	115 271 158 0	Oelwannendichtung		1	
-	900 123 007 30	Dichtring Fuer Oeleinfuellung		2	
-	900 123 033 20	Dichtring Fuer Ablassschraube Wandler		1	
-	928 116 911 00	Reparatursatz Kupplung Bestehend Aus: Druckplatte Kupplungsscheibe Kupplungsscheibe Ausruecklager	80-	1   1 1 1 1	
		- ENDE -			

Modell	Jahr	HG	UG	Bildtafel	Einschränkungen	Update	10:54	20.04.2005	PORSCHE	PET	PORSCHE
928	82	4	01	401-00		187					

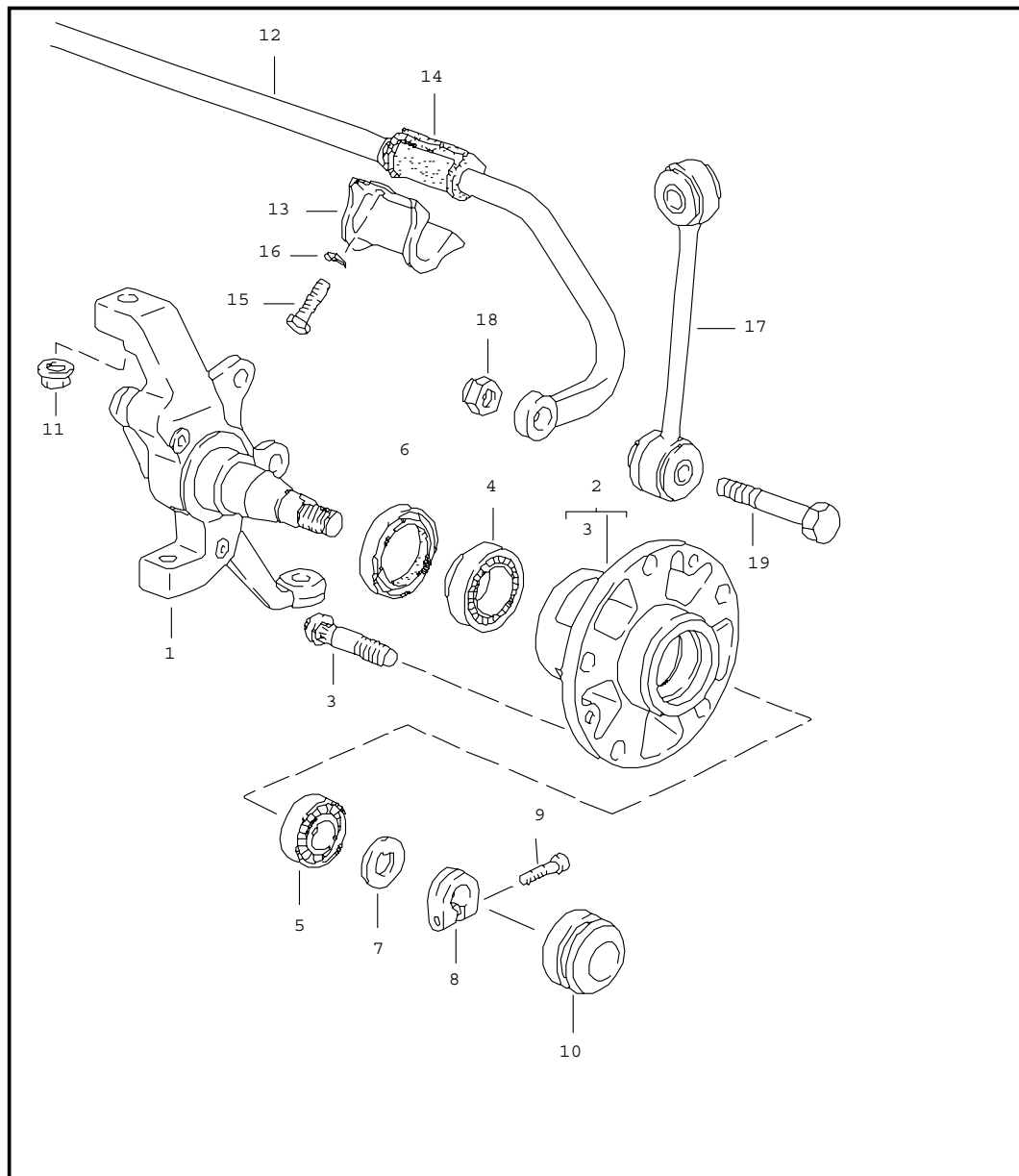


Pos	Teilenummer	Benennung	Bemerkung	St	Modellangabe
		Querlenker S. Technische Information GR. 4 NR. 1/84			
1	928 341 027 33	Querlenker Oben	/L	1	
(1)	928 341 028 33	Querlenker Oben	/R	1	
2	900 910 094 02	Sicherungsmutter		4	
3	928 341 017 02	Querlenker Unten		2	
4 E	928 341 091 05	Buegel	/L	1	
4 E	928 341 091 05	Buegel	/L	1	
(4) A	928 341 092 05	Buegel	/R	1	
(4)	928 341 092 05	Buegel	/R	1	
5 A	928 341 049 10	Fuehrungsgelenk		2	
5	928 341 049 12	Fuehrungsgelenk		2	
6	928 341 466 00	Exzenter		2	
(6)	928 341 466 00	Exzenter		2	
7 A	928 341 466 00	Exzenter		2	
(7)	928 341 466 00	Exzenter		2	
8	N 022 141 4	Sicherungsmutter		4	
9	928 341 167 00	Lagerbuegel		2	
10	900 082 048 08	Sechskantschraube M 12 X 1,5 X 80		4	
11	928 341 165 00	Scheibe		4	
12	928 341 064 02	Schutzbuegel		1	
13	N 010 253 7	Sechskantschraube M 10 X 22		4	
14	900 910 031 09	Sicherungsmutter		4	
15	900 082 039 02	Sechskantschraube M 12 X 1,5 X 100		4	
16	901 333 143 02	Scheibe		4	
17 A	928 341 383 01	Leitblech	/L	1	928S

Modell	Jahr	HG	UG	Bildtafel	Einschränkungen	Update	10:54	20.04.2005	PORSCHE	PET	PORSCHE
928	82	4	01	401-00		187					

Pos	Teilenummer	Benennung	Bemerkung	St	Modellangabe	Pos	Teilenummer	Benennung	Bemerkung	St	Modellangabe
(17)	928 341 383 05	Leitblech	/L	1	928S						
(17) A	928 341 384 01	Leitblech	/R	1	928S						
(17)	928 341 384 05	Leitblech	/R	1	928S						
18	928 341 389 01	Spoiler		2	928S						
19	928 341 391 00	Topfscheibe		4	928S						
20	N 010 367 4	Sechskantschraube M 6 X 60		4	928S						
21	928 341 395 00	Befestigungslasche		4	928S						
22	900 910 012 02	Sicherungsmutter M 6		4	928S						
		- ENDE -									

Modell	Jahr	HG	UG	Bildtafel	Einschränkungen	Update	10:54	20.04.2005	PORSCHE	PET	PORSCHE
928	82	4	01	401-05		187					

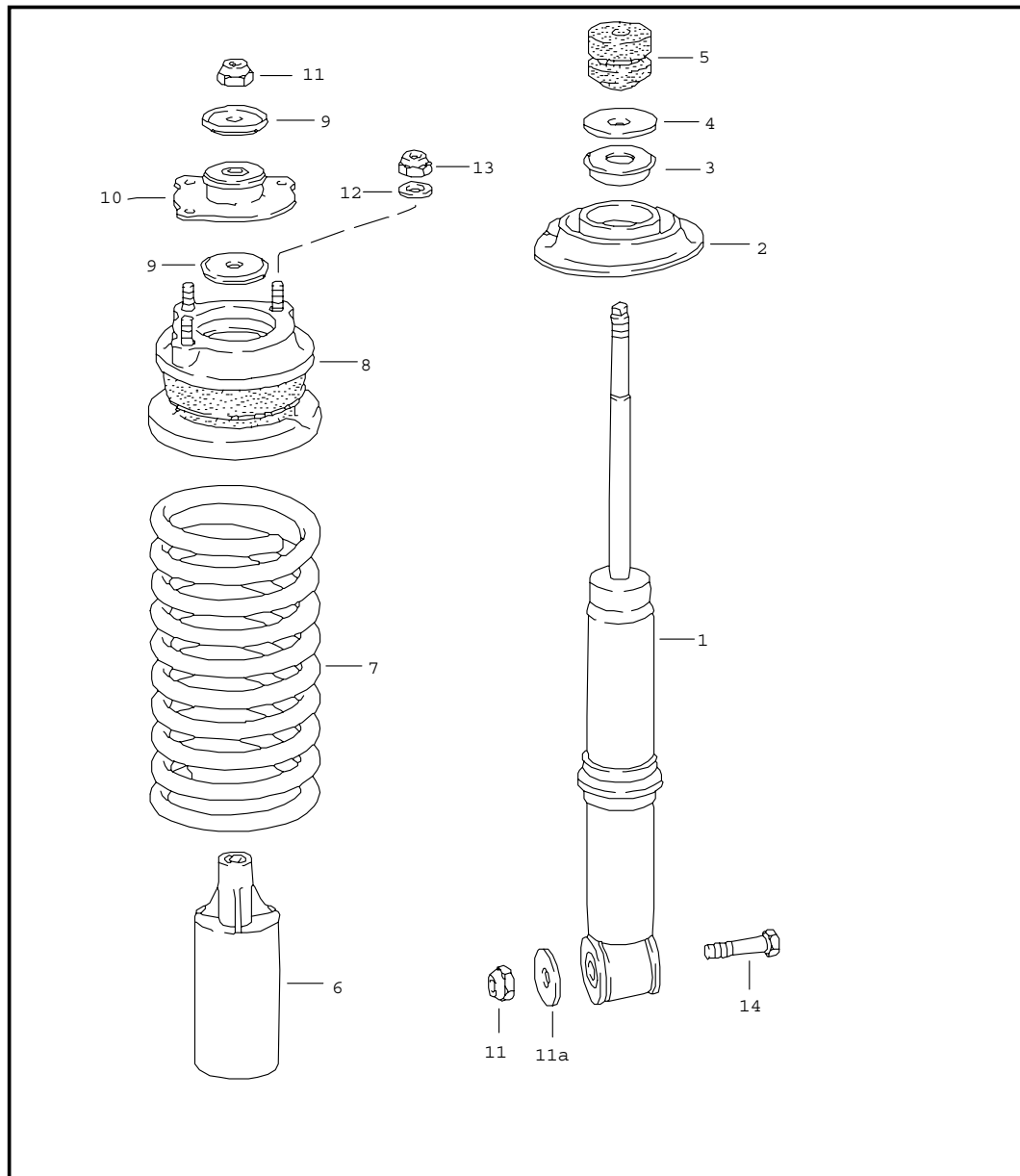


Pos	Teilenummer	Benennung	Bemerkung	St	Modellangabe
		Achsschenkel Stabilisator Vorderachse			
1	928 341 057 03	Achsschenkel Nur in Verbindung mit Schwimmsattel	/L	1	928
(1)	928 341 058 03	Achsschenkel Nur in Verbindung mit Schwimmsattel	/R	1	928
(1) A	928 341 057 05	Achsschenkel Nur in Verbindung mit Faustsattel	/L 80-	1	
(1) A	928 341 058 05	Achsschenkel Nur in Verbindung mit Faustsattel	/R 80-	1	
(1)	928 341 057 13	Achsschenkel Nur in Verbindung mit Faustsattel	/L 80-	1	
(1)	928 341 058 13	Achsschenkel Nur in Verbindung mit Faustsattel	/R 80-	1	
2	928 341 065 02	Vorderradnabe		2	
3	928 341 671 02	Radbolzen		10	
(3)	928 341 671 02	Radbolzen Uebergroesse		X	
4	999 059 090 00	Kegelrollenlager		2	
5	999 059 067 00	Kegelrollenlager		2	
6	477 405 641	Radialdichtring		2	
7	911 341 663 00	Druckscheibe		2	
8	911 341 673 00	Klemmutter		2	
9	999 119 001 01	Zylinderschraube M 7 X 18		2	
10	911 341 684 00	Kappe		2	
11	900 380 010 09	Sicherungsmutter M 12 X 1,5	-79	4	
(11)	999 084 059 02	Sicherungsmutter M 12 X 1,5	80-	2	
12	928 343 073 05	Stabilisator 26 MM \$	-79	1	

Modell	Jahr	HG	UG	Bildtafel	Einschränkungen	Update	10:54	20.04.2005	PORSCHE	PET	PORSCHE
928	82	4	01	401-05		187					

Pos	Teilenummer	Benennung	Bemerkung	St	Modellangabe	Pos	Teilenummer	Benennung	Bemerkung	St	Modellangabe
(12)	928 343 073 05	Stabilisator 28 MM \$	80-	1							
13	928 343 777 00	Lagerschelle		2							
14	928 343 793 04	Stabilisatorlager 26 MM \$	-79	2							
(14)	928 343 793 04	Stabilisatorlager 28 MM \$	80-	2							
15	900 075 043 02	Sechskantschraube M 10 X 30		4							
(15)	N 010 275 3	Sechskantschraube M 10 X 35	/LL	1							
16	900 027 016 02	Federring B 10		4							
17	928 343 069 00	Stabilisatorgehaenge		2							
18	900 910 046 02	Sicherungsmutter M 12 X 1,5		2							
19	900 082 035 02	Sechskantschraube M 12 X 1,5 X 60		2							
		- ENDE -									

Modell	Jahr	HG	UG	Bildtafel	Einschränkungen	Update	10:54	20.04.2005	PORSCHE	PET	PORSCHE
928	82	4	02	402-00		187					

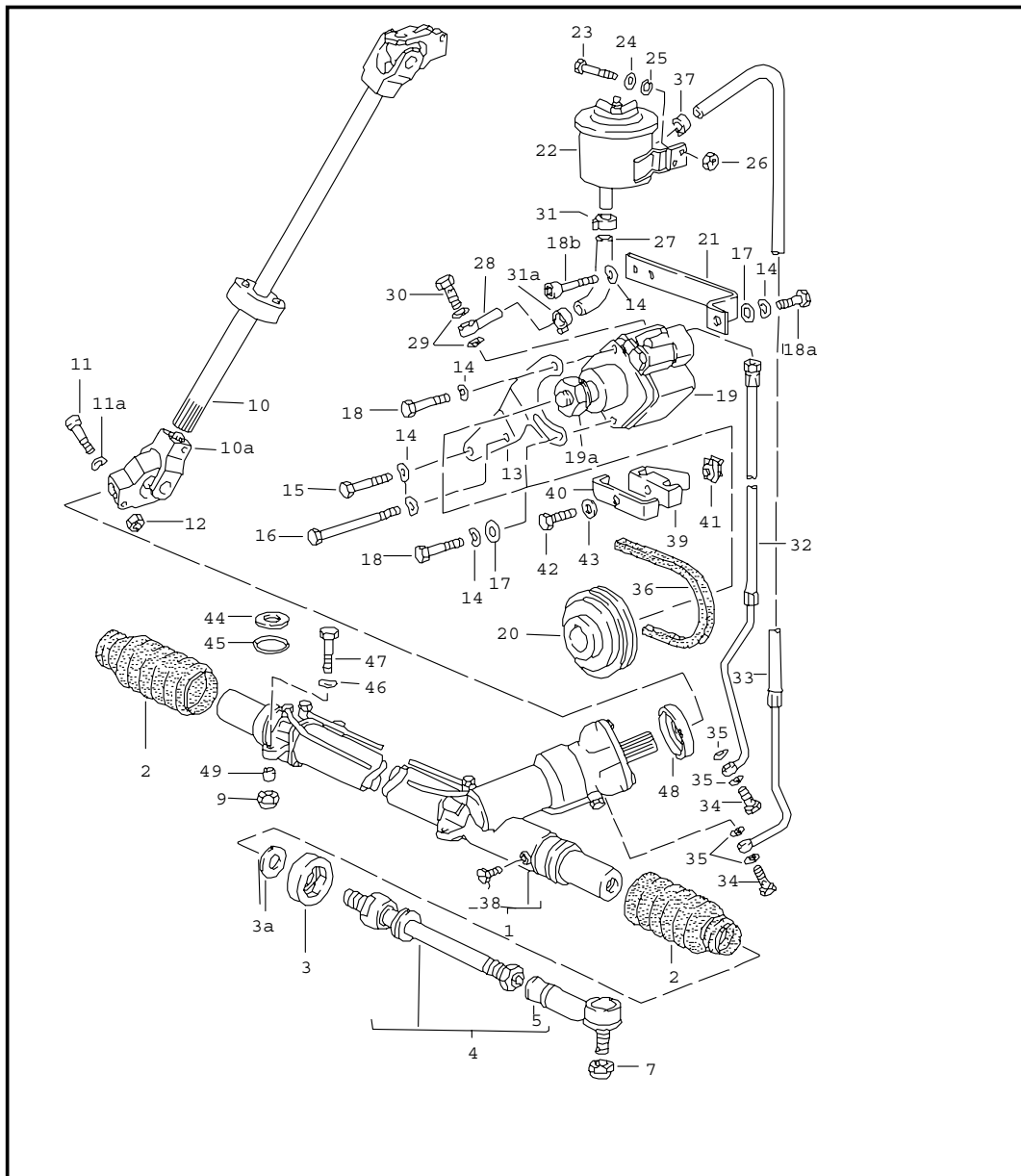


Pos	Teilenummer	Benennung	Bemerkung	St	Modellangabe
1	928 343 055 04	Federung Vorderachse Schwingsdaempfer - Boge -		2	
(1)	928 343 055 05	Schwingsdaempfer - Bilstein -	80-	2	M 474
2	928 343 525 00	Federteller Unten		2	
-	928 343 533 00	Distanzring		X	
3	928 333 551 00	Abstuetzdeckel		2	
4	911 333 511 00	Scheibe		2	
5	928 343 527 02	Zusatzfeder		2	
6	928 343 507 02	Schutzrohr		2	
7	928 343 511 01	Vorderradfeder Kennzeichnung Blau S. Technische Information 4/NR. 7 F >>92A08 00645 F >>92A08 20127		2	
	301	1 Farbstrich			
	302	2 Farbstriche			
	303	3 Farbstriche Nur in Verbindung mit - Boge -			
7	928 343 511 03	Vorderradfeder Kennzeichnung Weiss F 92A08 20128>>		2	
	901	1 Farbstrich			
	902	2 Farbstriche Nur in Verbindung mit - Boge -			
7	928 343 511 04	Vorderradfeder Kennzeichnung Gruen Weiss Nur in Verbindung mit - Bilstein -		2	
8	928 343 047 07	Federteller Oben		2	

Modell	Jahr	HG	UG	Bildtafel	Einschränkungen	Update	10:54	20.04.2005	PORSCHE	PET	PORSCHE
928	82	4	02	402-00		187					

Pos	Teilenummer	Benennung	Bemerkung	St	Modellangabe	Pos	Teilenummer	Benennung	Bemerkung	St	Modellangabe
9	928 343 523 00	Scheibe		4							
10	928 343 051 01	Daempferlager Oben		2							
11	900 910 046 02	Sicherungsmutter		4							
11A	999 025 074 02	Scheibe	80-	2							
12	900 025 008 09	Scheibe		6							
13	900 910 031 09	Sicherungsmutter		6							
14	900 082 040 02	Sechskantschraube M 12 X 1,5 X 120		2							
(14)	900 082 044 02	Sechskantschraube M 12 X 1,5 X 125	80-	2							
		- ENDE -									

Modell	Jahr	HG	UG	Bildtafel	Einschränkungen	Update	10:54	20.04.2005	PORSCHE	PET	PORSCHE
928	82	4	03	403-00		187					



Pos	Teilenummer	Benennung	Bemerkung	St	Modellangabe
		Lenkgetriebe Spurstange S. Technische Information NR-4/20			
1	A 928 347 010 22	Lenkgetriebe	/LL -81	1	
(1)	> 928 347 010 24	Lenkgetriebe	/LL	1	
(1)	A 927 347 010 20	Lenkgetriebe	/RL -81	1	
(1)	927 347 010 26	Lenkgetriebe	/RL	1	
2	928 347 191 03	Faltenbalg		2	
3	928 347 329 00	Anschlag Nur in Verbindung mit 928.347.010.22 927.347.010.20	-81	2	
(3)	928 347 329 04	Anschlag Nur in Verbindung mit 928.347.010.24 927.347.010.22		2	
3A	928 347 331 00	Distanzring Nur in Verbindung mit 928.347.010.22 927.347.010.20	-81	2	
4	928 347 031 01	Lenkspurstange		2	
5	928 347 322 02	Kugelgelenk		2	
7	900 910 046 02	Sicherungsmutter		2	
9	900 910 031 09	Sicherungsmutter		4	
10	928 347 093 01	Lenkzwischenwelle	/LL	1	
10	927 347 093 01	Lenkzwischenwelle	/RL	1	
10A	928 347 021 04	Kreuzgelenk		1	
11	928 347 128 01	Passschraube		3	
11A	N 012 241 1	Federscheibe		3	
12	900 910 022 02	Sicherungsmutter		3	
(13)	E 928 347 443 07	Halter		1	
14	N 012 241 8	Federscheibe		7	
15	N 010 239 11	Sechskantschraube M 8 X 18		1	



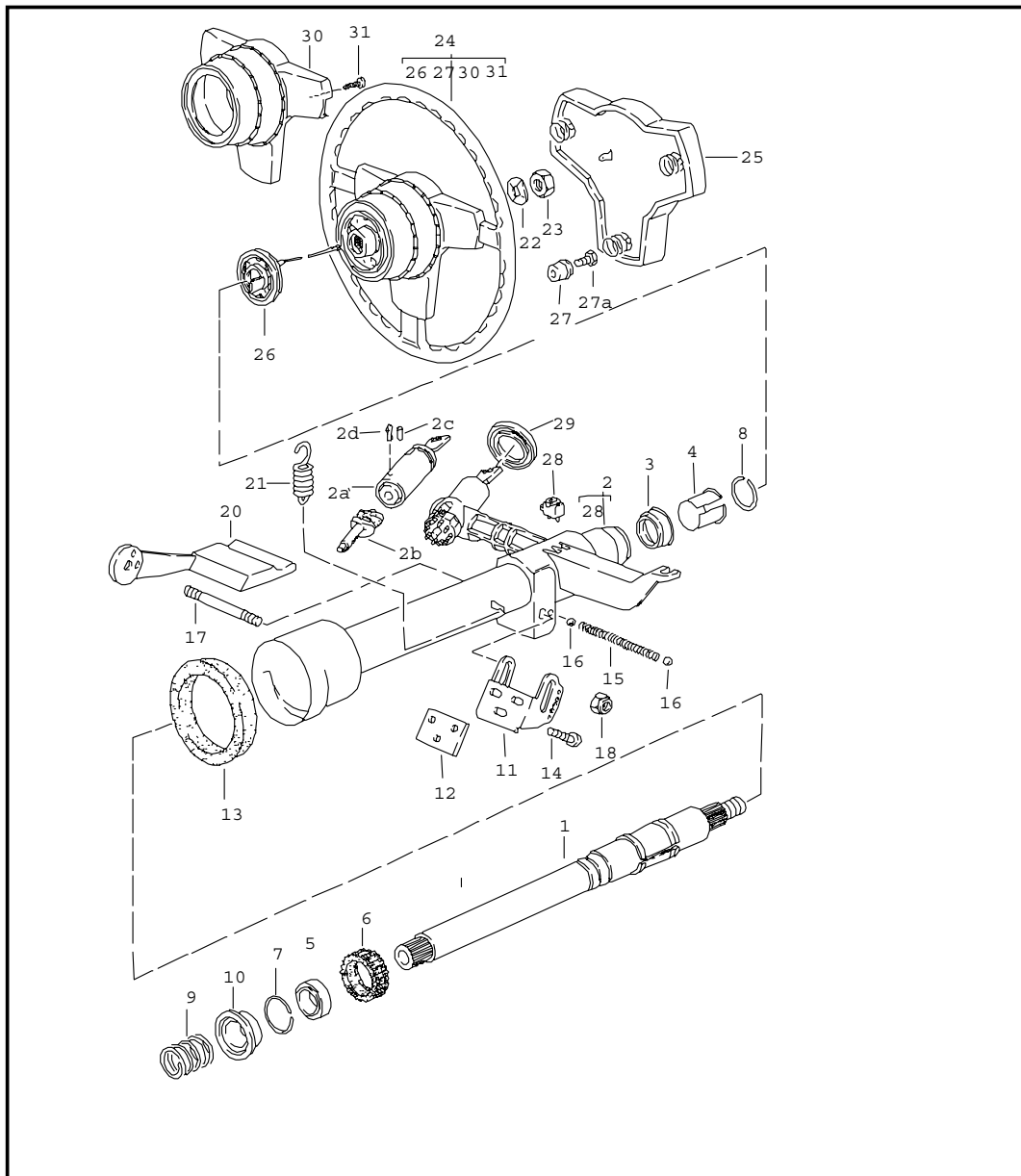
Modell	Jahr	HG	UG	Bildtafel	Einschränkungen	Update	10:54	20.04.2005	PORSCHE	PET	PORSCHE
928	82	4	03	403-00		187					

Pos	Teilenummer	Benennung	Bemerkung	St	Modellangabe	Pos	Teilenummer	Benennung	Bemerkung	St	Modellangabe
16	900 074 050 02	Sechskantschraube M 8 X 120		1		29	N 013 832 2	Dichtring		2	
(16)	900 075 321 02	Schraube		1		30	900 134 010 02	Hohlschraube		1	
17	900 025 007 02	Scheibe		2		31	999 512 297 02	Schlauchschele		1	
18	900 075 085 02	Sechskantschraube M 8 X 20		2		31A	999 512 298 02	Schlauchschele		1	
18A	900 074 139 02	Sechskantschraube M 8 X 55		1		32	928 347 447 02	Druckleitung	/LL	1	
18B	900 119 052 02	Zylinderschraube M 8 X 16		2		(32)	927 347 447 01	Druckleitung	/RL	1	
19	A 928 347 431 05	Fluegelpumpe		1		33	E 928 347 449 02	Ruecklaufleitung	/LL	1	
(19)	928 347 431 05	Fluegelpumpe		1		(33)	E 927 347 449 01	Ruecklaufleitung	/RL	1	
- *	928 347 921 00	Reparatursatz Fuer Fluegelpumpe 928 347 431 05		1				Befestigungsteile Druckleitung Ruecklaufleitung Motortraeger			
19A	900 910 094 02	Sicherungsmutter M 14 X 1,5		1		-	900 067 008 02	Zylinderschraube M 6 X 12	/RL	1	
20	928 347 441 06	Riemenscheibe Fuer Fluegelpumpe 928.347.431.02	78	1		-	N 011 524 7	Scheibe	/RL	1	
(20)	928 347 441 08	Riemenscheibe Fuer Fluegelpumpe 928.347.431.04/05		1		34	900 134 007 02	Hohlschraube		2	
21	928 101 112 00	Strebe		1		35	900 123 042 20	Dichtring		4	
22	928 347 015 01	Oelbehaelter		1		36	999 192 128 50	Schmalkeilriemen 12,5 X 978		1	
23	900 075 014 02	Sechskantschraube M 6 X 18		2		37	N 023 569 2	Schlauchschele		1	
-	928 501 817 02	Haltewinkel Druckleitung		1		38	999 063 002 40	Schraubstopfen AM 12 X 1,5	-81	1	
24	900 151 003 02	Scheibe		2		39	999 511 121 40	Schelle		1	
25	N 012 007 2	Federring A 6		2		40	928 347 455 00	Beilage		1	
26	900 076 010 02	Sechskantmutter		2		(41)	999 507 003 02	Blechmutter	81-	1	
27	928 347 445 00	Formschlauch		1		(42)	900 187 032 02	Blechschaube B 6,3 X 32	81-	1	
28	999 230 077 02	Ringschlauchnippel		1		41	999 507 328 02	Kaefigmutter	-80	1	
						42	N 010 220 3	Sechskantschraube M 6 X 30	-80	1	
						43	N 011 524 7	Scheibe		1	
						44	928 375 192 00	Scheibe F	>>92881 00468	4	

Modell	Jahr	HG	UG	Bildtafel	Einschränkungen	Update	10:54	20.04.2005	PORSCHE	PET	PORSCHE
928	82	4	03	403-00		187					

Pos	Teilenummer	Benennung	Bemerkung	St	Modellangabe	Pos	Teilenummer	Benennung	Bemerkung	St	Modellangabe
45	999 701 600 40	O-Ring F >>92881 00468		4							
46	900 028 005 02	Federscheibe -A 10-		4							
47	N 010 445 2	Sechskantschraube M 10 X 45	/LL	4							
(47)	N 010 445 2	Sechskantschraube M 10 X 45	/RL	3							
(47)	N 010 450 5	Sechskantschraube M 10 X 50	/RL	1							
48	928 347 923 00	Schutzkappe		1							
49	928 347 779 03	Buchse		4							
		- ENDE -									

Modell	Jahr	HG	UG	Bildtafel	Einschränkungen	Update	10:55	20.04.2005	PORSCHE	PET	PORSCHE
928	82	4	03	403-05		187					



Pos	Teilenummer	Benennung	Bemerkung	St	Modellangabe
1	928 347 061 06	Lenkung Lenkrad		1	
2	928 347 903 02	Lenkschloss Mit Lenkschutzrohr Mit 1 Schluessel Ohne Bestimmte Schliessung		1	
(2)	928 347 903 03	Lenkschloss Lenkschutzrohr Mit 1 Schluessel Schliessungsnummer Angeben		1	
2A	928 347 915 01	Schliesszylinder Fuer Lenkschloss Mit 1 Schluessel Ohne Bestimmte Schliessung		1	
2A	928 347 917 01	Schliesszylinder Fuer Lenkschloss Mit 1 Schluessel Mit Bestimmter Schliessung		1	
		Schluessel Siehe Gruppe 8/04/05 POS.53/1			
		Zuendanlassschalter Siehe Gruppe 9/01/00 POS.29			
2B	928 347 919 00	Steuernocken		1	
2C	900 091 001 00	Kerbstift		1	
2D	900 095 007 00	Spannstift 3 X 12		1	
3	A 928 347 791 00	Lenkwellenlager		1	
3	928 347 791 00	Lenkwellenlager		1	
4	928 347 739 02	Stuetzring		1	
5	E 928 347 735 01	Lenkwellenlager	-81	1	
6	E 928 347 607 02	Buchse	-81	1	
7	E 900 906 015 00	Sprengring	-81	1	
8	113 415 531	Sprengring		1	
9	928 347 213 04	Druckfeder		1	

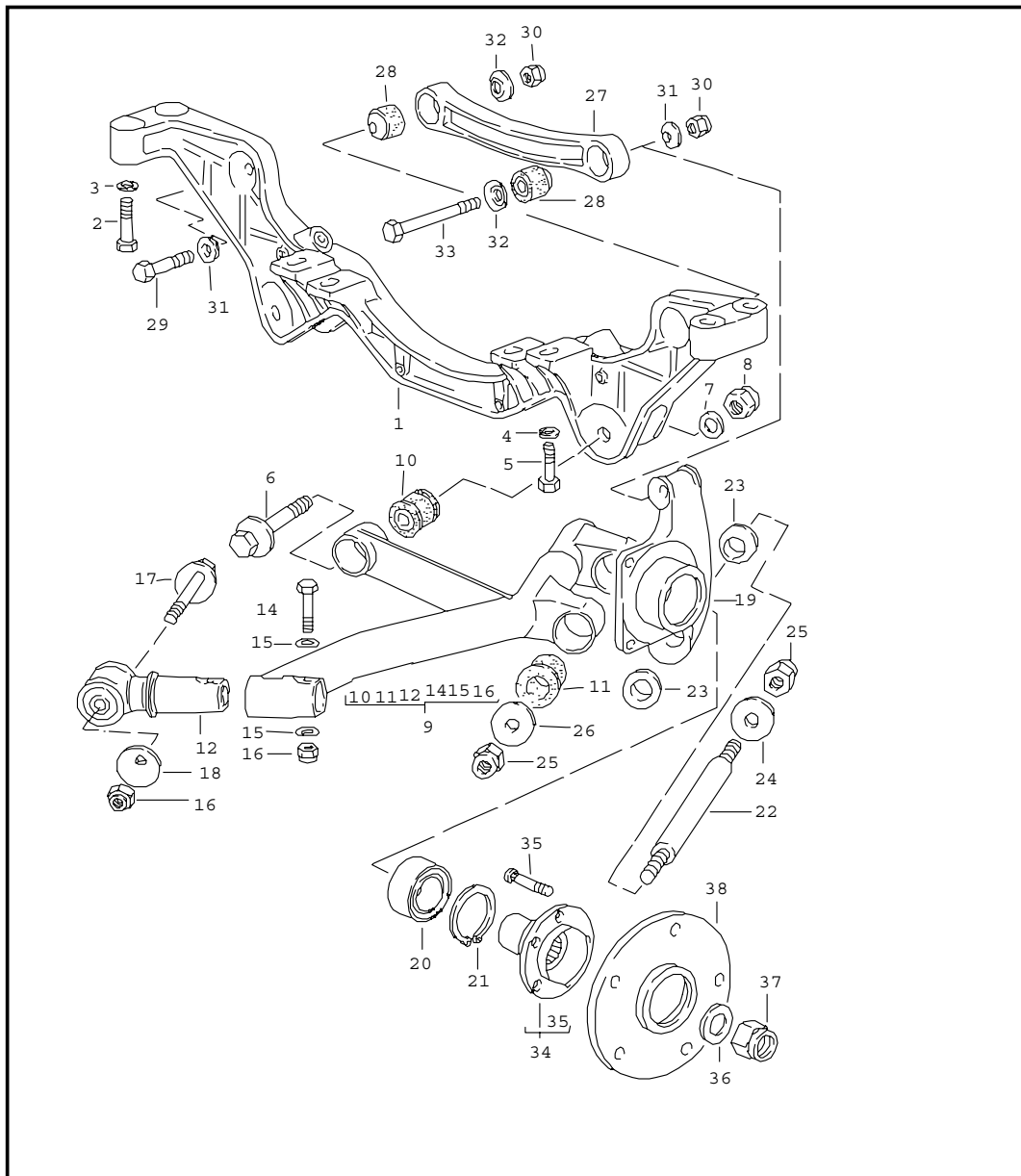
Modell	Jahr	HG	UG	Bildtafel	Einschränkungen	Update	10:55	20.04.2005	PORSCHE	PET	PORSCHE
928	82	4	03	403-05		187					

Pos	Teilenummer	Benennung	Bemerkung	St	Modellangabe	Pos	Teilenummer	Benennung	Bemerkung	St	Modellangabe
-	N 027 416 1	Passscheibe 0,5 MM		X		25	911 347 859 00	Polsterkappe		1	928
-	N 100 512 01	Passscheibe 1,5 MM		X			70B	Schwarz			
	928 347 087 00	Polsterkappe				-				1	
10	928 347 241 01	Lenkwellenlager	-79	1			1RN	Mittelbraun			
10	928 347 241 01	Lenkwellenlager	80-	1			2LB	Weinrot			M 406
11	928 347 369 04	Konsole		1		26	928 347 099 00	Schleifring		1	
12	928 347 370 01	Unterlage		X		27	321 419 779	Isolierbuchse Fuer 928 347 084 03		3	
(12)	928 347 370 02	Unterlage		X							
(12)	928 347 370 03	Unterlage		X		27	321 419 779 A	Isolierbuchse Fuer 928 347 084 02		4	
13 A	928 347 659 02	Dichtring		1							
13	928 347 659 02	Dichtring		1		27A	900 075 230 10	Sechskantschraube M 4 X 16		X	
(14)	N 014 782 1	Zylinderschraube M 6 X 25		3							
15	928 347 375 01	Druckfeder		1		29	928 347 913 00	Gummimanschette		1	
16	900 108 020 00	Kugel		2		30	928 347 085 00	Nabenverkleidung		1	
17	928 347 259 02	Gewindebolzen		1			70B	Schwarz			
18	900 910 022 02	Sicherungsmutter		2		-	928 347 857 02	Nabenverkleidung		1	
20	928 347 033 02	Verstellhebel		1			2LB	Weinrot			M 406
21	928 347 377 03	Zugfeder		1			1RN	Mittelbraun			
22	N 012 239 1	Federscheibe		1		31	900 146 029 02	Linsenschraube M 3,5 X 10		6	
23	900 078 007 02	Sechskantmutter M 18 X 1,5		1							
24 A	928 347 084 01	Lenkrad	-79	1	928						
	70B	Schwarz									
-	928 347 084 03	Lenkrad		1	928						
	70B	Schwarz									
-	928 347 084 02	Sportlenkrad		1							
	1RN	Mittelbraun									
	1AJ	Schwarz									
	2LB	Weinrot			M 406						

Modell	Jahr	HG	UG	Bildtafel	Einschränkungen	Update		
928	82	4	98	REP		188	14:50	27.04.2005

Pos	Teilenummer	Benennung	Bemerkung	St	Modellangabe
>>	> 928 347 921 00	Reparatursätze Reparatursatz Fuer Fluegelpumpe 928.347.431.05 Bestehend Aus: Dichtring Vorn Dichtring Innen Stuetzring Innen  - ENDE -		X	
				1	
				2	
				2	

Modell	Jahr	HG	UG	Bildtafel	Einschränkungen	Update	10:55	20.04.2005	PORSCHE	PET	PORSCHE
928	82	5	01	501-00		187					

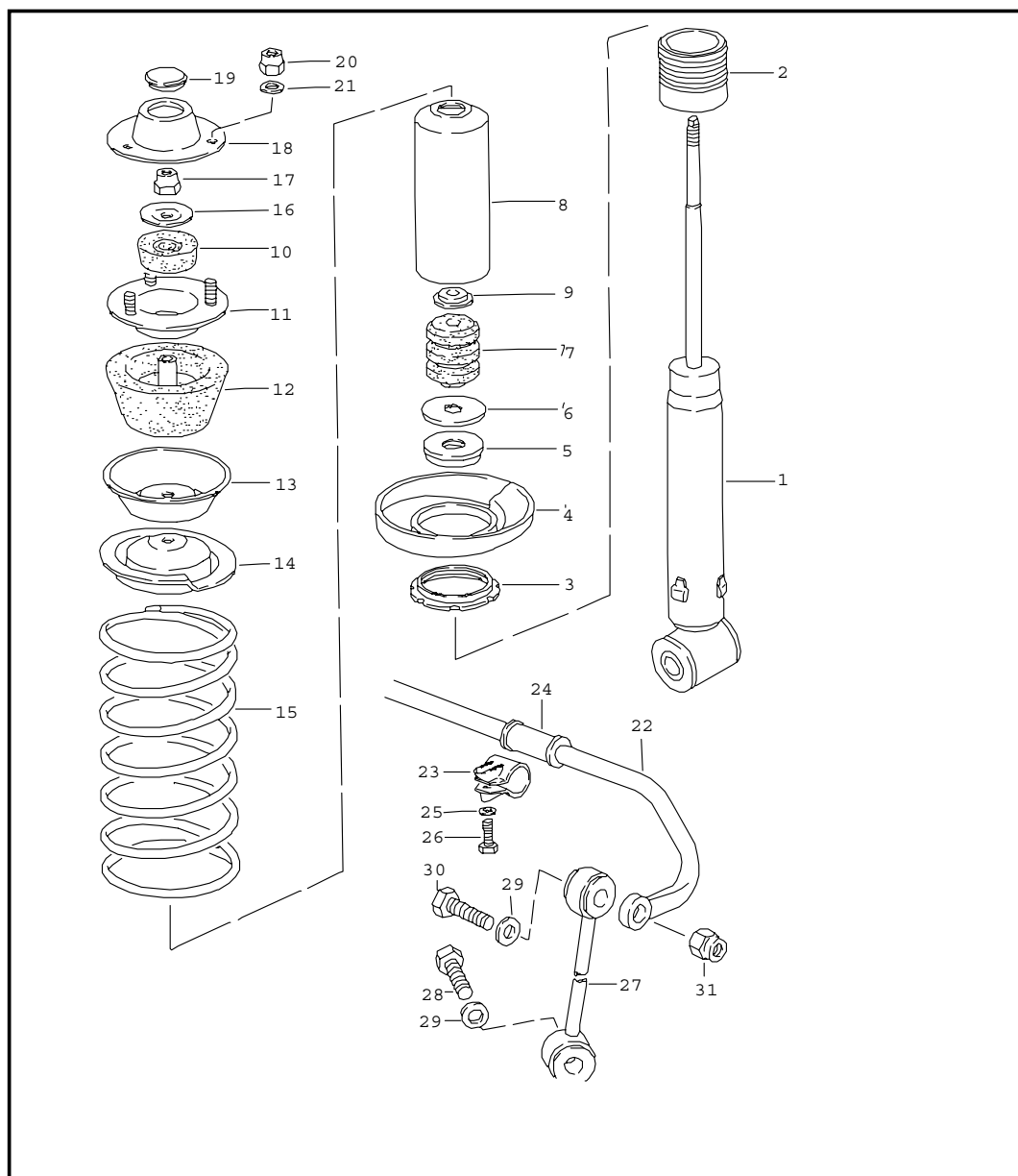


Pos	Teilenummer	Benennung	Bemerkung	St	Modellangabe
		Hinterachse			
1	A 928 331 131 17	Hinterachsquertraeger	-79	1	
(1)	928 331 131 17	Hinterachsquertraeger	-79	1	
(1)	A 928 331 131 13	Hinterachsquertraeger Nur in Verbindung mit G.28.03		1	928
(1)	A 928 331 131 17	Hinterachsquertraeger Nur in Verbindung mit G.28.03	80-	1	
(1)	928 331 131 17	Hinterachsquertraeger Nur in Verbindung mit G.28.03	80-	1	
(1)	A 928 331 131 13	Hinterachsquertraeger		1	M 249
(1)	A 928 331 131 17	Hinterachsquertraeger		1	M 249
(1)	928 331 131 17	Hinterachsquertraeger		1	M 249
(1)	A 928 331 131 14	Hinterachsquertraeger Nur in Verbindung mit G.28.05	80-	1	
(1)	A 928 331 131 18	Hinterachsquertraeger Nur in Verbindung mit G.28.05	80-	1	
(1)	928 331 131 18	Hinterachsquertraeger Nur in Verbindung mit G.28.05	80-	1	
2	N 010 473 6	Sechskantschraube M 10 X 75		4	
-	928 331 133 00	Scheibe		X	
3	900 223 011 02	Scheibe		6	
4	900 027 016 02	Federring B 10		2	
5	N 010 445 3	Sechskantschraube M 10 X 45		2	
6	928 331 075 04	Exzentrerschraube		2	
7	928 331 581 00	Scheibe		2	
8	900 910 094 02	Sicherungsmutter		2	
9	A 928 331 043 03	Lenker Unten	/L -79	1	

Modell	Jahr	HG	UG	Bildtafel	Einschränkungen	Update	10:55	20.04.2005	PORSCHE	PET	PORSCHE
928	82	5	01	501-00		187					

Pos	Teilenummer	Benennung	Bemerkung	St	Modellangabe	Pos	Teilenummer	Benennung	Bemerkung	St	Modellangabe
9	928 331 043 06	Lenker Unten	/L 80-	1		26	928 331 647 00	Scheibe		4	
(9) A	928 331 044 03	Lenker Unten	/R -79	1		27	928 331 101 02	Lenker Oben		2	
(9)	928 331 044 06	Lenker Unten	/R 80-	1		28	928 331 089 02	Lenkerlager Oben		4	
10	928 331 588 10	Gummilager		2		29 E	900 074 065 02	Sechskantschraube M 10 X 70		2	
11	928 331 588 13	Gummilager		4		30	900 910 031 09	Sicherungsmutter		4	
12	928 331 085 00	Lagerschwinge		2		31	928 331 575 01	Konusscheibe		4	
14	N 010 183 3	Sechskantschraube M 12 X 1,5 X 75		2		32	928 331 649 02	Konusscheibe		2	
15	900 028 014 02	Federscheibe		4		33	N 010 482 3	Sechskantschraube M 10 X 105		2	
16	N 022 141 4	Sicherungsmutter		4		34 A	928 331 065 01	Radnabe		2	
17	928 331 659 04	Exzentrerschraube		2		(34)	928 331 065 07	Radnabe		2	
18	928 331 523 12	Exzentrerscheibe		2		35	928 341 671 02	Radbolzen		10	
19 A	928 331 219 07	Radtraeger F >>92CS8 20792	/L	1		(35)	901 331 671 01	Radbolzen Spurverbreiterung		X	
19	928 331 219 07	Radtraeger F >>92CS8 20792	/L	1		36	928 331 591 02	Scheibe		2	
(19)	928 331 219 03	Radtraeger F 92CS8 20793>>	/L	1		37	900 910 093 02	Sicherungsmutter		2	
(19) A	928 331 220 07	Radtraeger F >>92CS8 20792	/R	1		38	477 501 701	Distanzrohr		X	
(19)	928 331 220 07	Radtraeger F >>92CS8 20792	/R	1				- ENDE -			
(19)	928 331 220 03	Radtraeger F 92CS8 20793>>	/R	1							
20 A	928 331 583 00	Schraegkugellager		2							
(20)	999 053 050 00	Schraegkugellager		2							
21	900 042 030 02	Sicherungsring		2							
22	928 331 641 01	Lagerbolzen		2							
23	928 331 655 06	Konusscheibe		4							
24	928 331 647 02	Scheibe		2							
25	900 910 094 02	Sicherungsmutter		4							

Modell	Jahr	HG	UG	Bildtafel	Einschränkungen	Update	10:55	20.04.2005	PORSCHE	PET	PORSCHE
928	82	5	02	502-00		187					



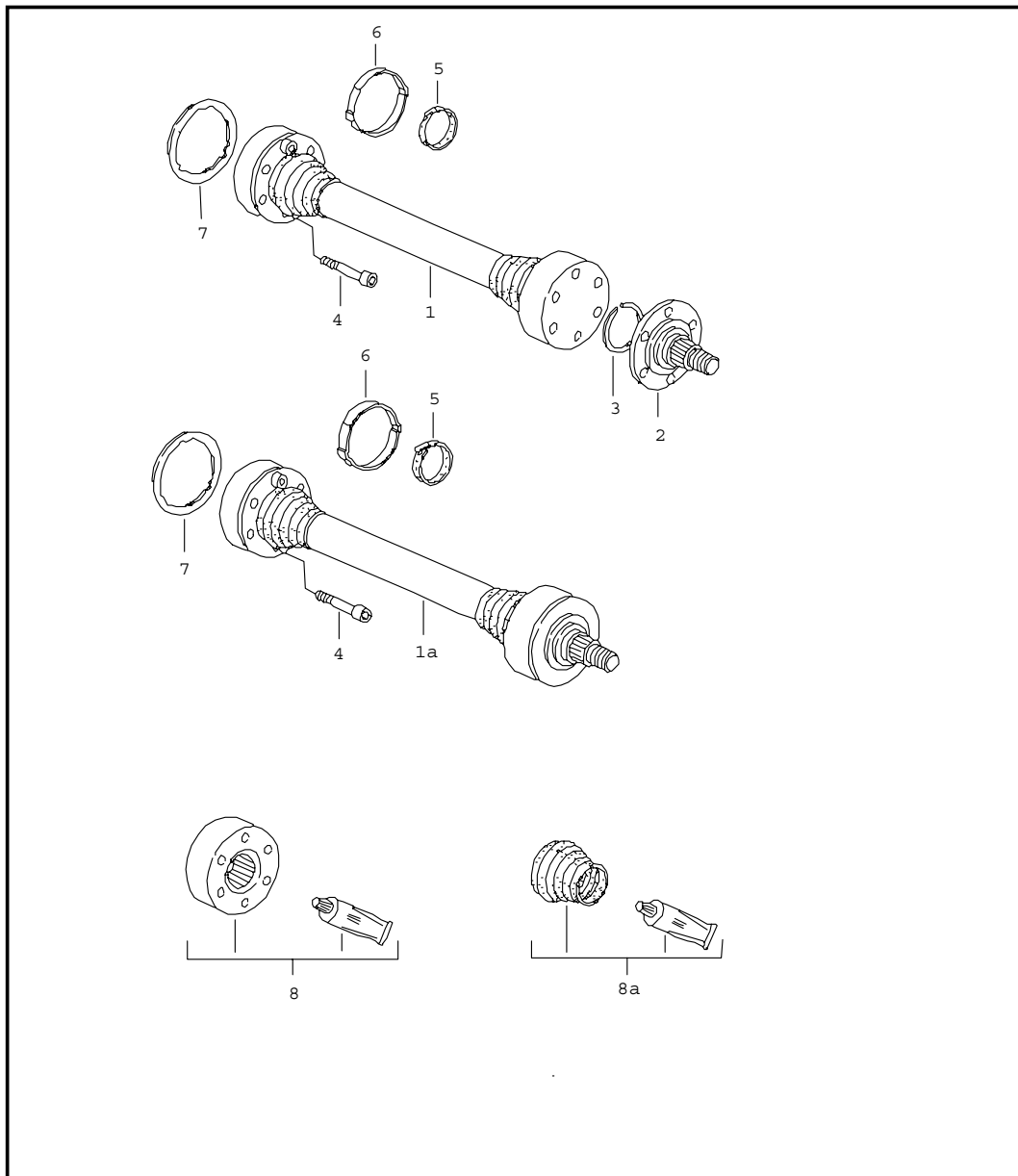
Pos	Teilenummer	Benennung	Bemerkung	St	Modellangabe
		Federung Stabilisator Hinten			
1	928 333 051 08	Schwingungsdaempfer - Boge -		2	
(1)	928 333 051 12	Schwingungsdaempfer - Bilstein -	80-	2	M 474
2	928 333 511 05	Gewindehulse		2	
3	928 333 513 02	Verstellmutter - Boge -		2	
(3)	928 333 513 01	Verstellmutter - Bilstein -	80-	2	
4	928 333 521 02	Federteller Unten		2	
5	928 333 551 00	Abstuetzdeckel		2	
6	911 333 511 00	Scheibe		2	
7	928 333 518 10	Zusatzfeder		2	
8	928 333 502 01	Schutzrohr		2	
9	928 333 517 01	Haltering		2	
10	928 333 465 01	Daempfergummi		2	
11	928 333 064 00	Befestigungsteller		2	
12	928 333 043 00	Stuetzgummi		2	
13	928 333 436 00	Stuetzteller		2	
14	928 333 522 04	Federteller Oben		2	
15	928 333 531 09	Hinterradfeder Kennzeichnung Gruen	-78	2	
	201	1 Farbstrich			
	202	2 Farbstriche			
	203	3 Farbstriche			
(15)	928 333 531 12	Hinterradfeder Kennzeichnung Gelb	79-	2	
	101	1 Farbstrich			



Modell	Jahr	HG	UG	Bildtafel	Einschränkungen	Update	10:55	20.04.2005	PORSCHE	PET	PORSCHE
928	82	5	02	502-00		187					

Pos	Teilenummer	Benennung	Bemerkung	St	Modellangabe	Pos	Teilenummer	Benennung	Bemerkung	St	Modellangabe
	102	2 Farbstriche									
	103	3 Farbstriche									
16	E 928 333 525 01	Scheibe		2							
17	900 910 046 02	Sicherungsmutter		2							
18	928 333 151 01	Deckel		2							
19	999 703 131 40	Verschlussdeckel		2							
20	900 910 031 09	Sicherungsmutter		6							
21	900 025 008 09	Scheibe		6							
22	928 333 701 31	Stabilisator 21 MM \$ F >>92BS8 00250 F >>92BS8 40422		1							
22	928 333 701 34	Stabilisator 22 MM \$ F 92BS8 00251>> F 92BS8 40423>>		1							
23	928 333 085 00	Schelle		2							
24	928 333 754 31	Gummilager 21 MM \$		2							
24	928 333 754 26	Lager 22 MM \$		2							
25	477 407 425	Scheibe		2							
26	N 010 472 4	Sechskantschraube M 10 X 85		2							
27	928 333 059 01	Stabilisatorgehaenge	/L	1							
(27)	928 333 060 01	Stabilisatorgehaenge	/R	1							
28	N 010 445 2	Sechskantschraube M 10 X 45		2							
29	928 333 761 00	Scheibe		4							
30	900 074 063 02	Sechskantschraube M 10 X 55		2							
31	900 910 031 09	Sicherungsmutter		2							
		- ENDE -									

Modell	Jahr	HG	UG	Bildtafel	Einschränkungen	Update	10:56	20.04.2005	PORSCHE	PET	PORSCHE
928	82	5	02	502-05		187					

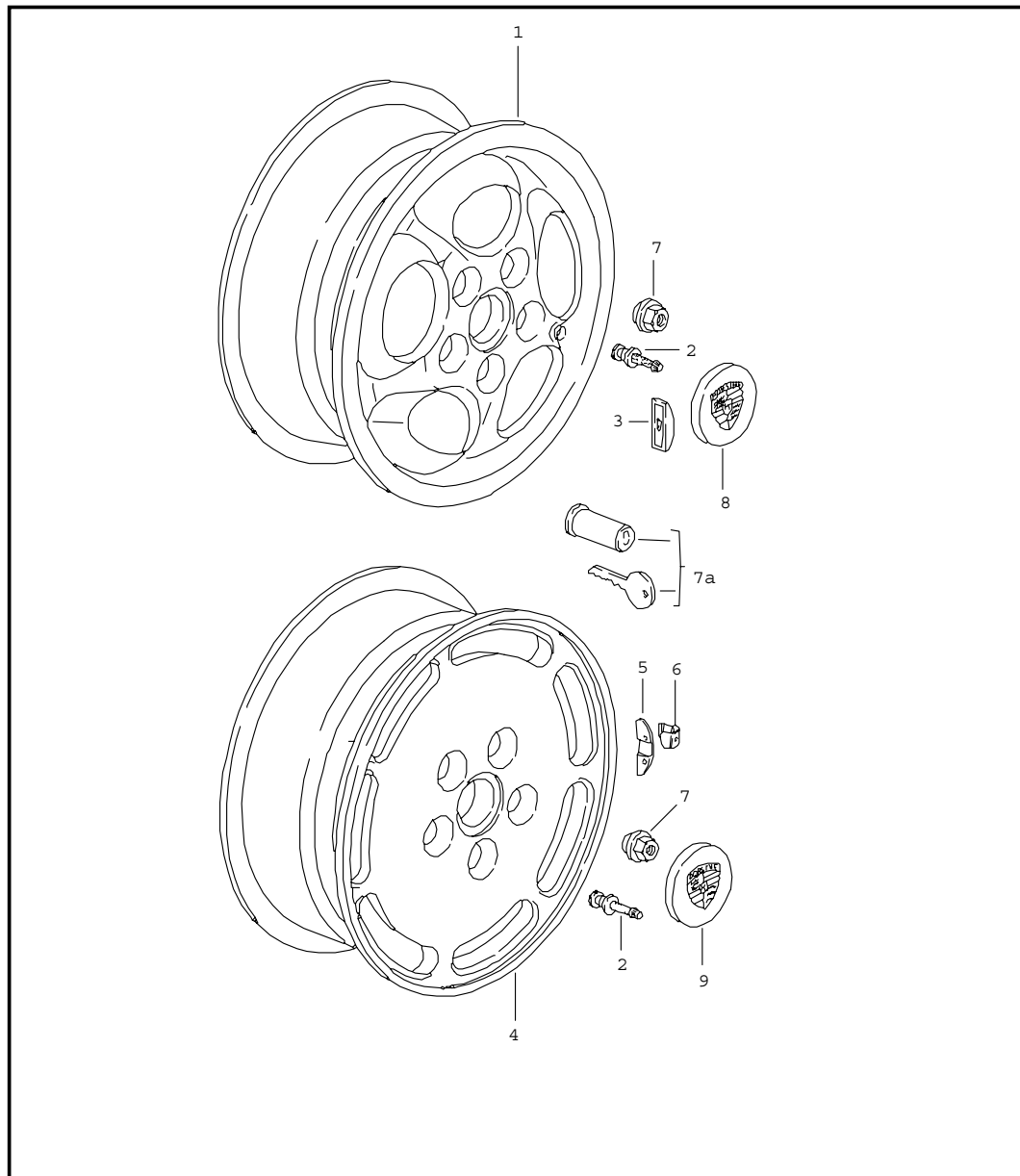


Pos	Teilenummer	Benennung	Bemerkung	St	Modellangabe
		Gelenkwelle			
1	E 928 332 033 30	Gelenkwelle	-81	2	
1A	E 928 332 033 30	Gelenkwelle		2	
2	928 332 026 03	Antriebswelle	-81	2	
3	999 152 084 01	Sicherungsring		4	
(3)	999 152 084 01	Sicherungsring	82	2	
4	900 067 168 01	Zylinderschraube M 10 X 57		24	
(4)	900 067 168 01	Zylinderschraube M 10 X 57	82	8	
5	928 332 257 00	Noppenbinder	-81	4	
(5)	928 332 257 01	Noppenbinder	82	2	
6	999 512 315 02	Ohr-Klemme		2	
7	930 332 297 00	Dichtung	-81	6	
(7)	930 332 297 00	Dichtung	82	2	
8A	A 928 332 922 00	Reparatursatz		X	
8A*	* 928 332 922 01	Reparatursatz	-81	X	
8	* 928 332 923 00	Reparatursatz		X	
(8A)	* 928 332 924 00	Reparatursatz	82	X	
		- ENDE -			

Modell	Jahr	HG	UG	Bildtafel	Einschränkungen	Update	14:50	27.04.2005
928	82	5	98	REP		188		

Pos	Teilenummer	Benennung	Bemerkung	St	Modellangabe
		Reparatursätze			
>>	> 928 332 922 00	Reparatursatz Fuer Gelenkwelle 928.332.033.17 Bestehend Aus: Staubbalg		X     1	
-	000 043 005 00	Gelenkwellenfett 90 G		1	
>>	> 928 332 922 01	Reparatursatz Fuer Gelenkwelle 928.332.033.17 Bestehend Aus: Staubbalg Gelenkwellenfett Noppenbinder Schlauchklemme Sprengring		X     1 1 1 1 1	
>>	> 928 332 923 00	Reparatursatz Fuer Gelenkwelle 928.332.033.17/30 Bestehend Aus: Gelenk		X     1	
-	000 043 005 00	Gelenkwellenfett 90 G		1	
>>	> 928 332 924 00	Reparatursatz Fuer Gelenkwelle 928.332.033.30 Bestehend Aus: Staubbalg		X     1	
-	000 043 005 00	Gelenkwellenfett 90 G		1	
		- ENDE -			

Modell	Jahr	HG	UG	Bildtafel	Einschränkungen	Update	10:56	20.04.2005	PORSCHE	PET	PORSCHE
928	82	6	01	601-00		187					

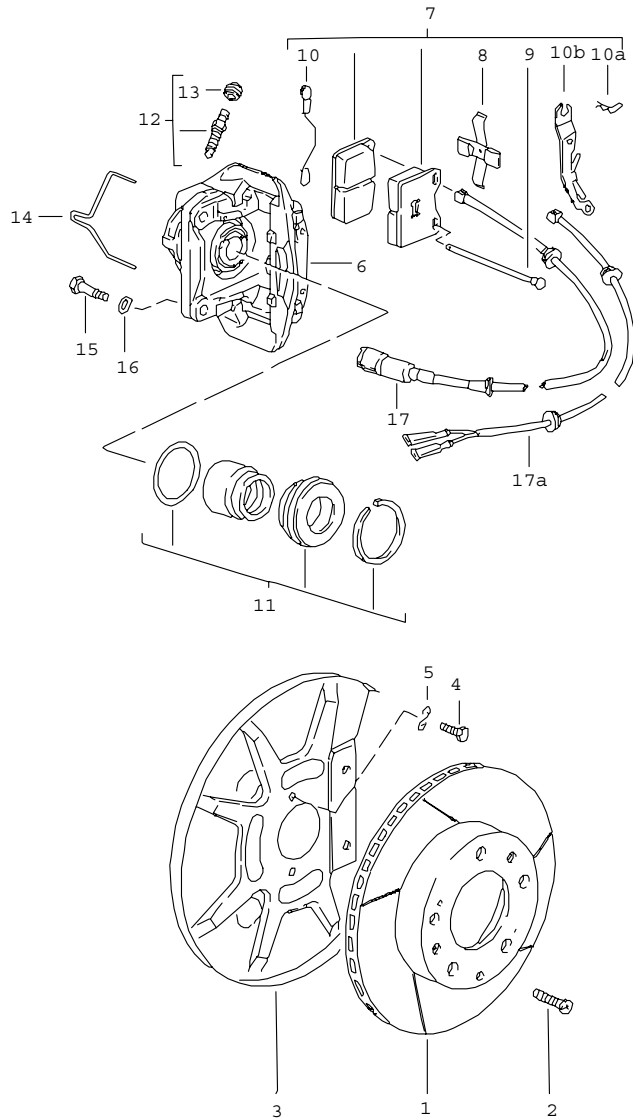


Pos	Teilenummer	Benennung	Bemerkung	St	Modellangabe
		Raeder			
1 E	928 361 916 00	Leichtmetallrad 7 J X 16 Matt	-79	4	
(1)	928 361 016 00	Leichtmetallrad 7 J X 16 Klar	80-	4	
(1)	928 361 919 00	Leichtmetallrad 7 J X 15 Matt	-79	4	
(1)	928 361 019 00	Leichtmetallrad 7 J X 15 Klar	80-	4	
(1)	928 362 114 20	Leichtmetallrad 7 J X 16 Winterrad		4	
2	900 265 001 50	Gummiventil		4	
3	901 361 410 00	Klebegewicht 10 G		X	
3	901 361 411 00	Klebegewicht 20 G		X	
3	901 361 412 00	Klebegewicht 30 G		X	
3	901 361 413 00	Klebegewicht 40 G		X	
3	901 361 414 00	Klebegewicht 50 G		X	
3	901 361 415 00	Klebegewicht 60 G		X	
3	901 361 416 00	Klebegewicht 70 G		X	
3	901 361 417 00	Klebegewicht 80 G		X	
-	928 362 030 02	Notrad Mit Faltreifen 5 J X 15	-79	1	
-	928 361 008 02	Notrad Mit Faltreifen 5 J X 15	80-	1	

Modell	Jahr	HG	UG	Bildtafel	Einschränkungen	Update	10:56	20.04.2005	PORSCHE	PET	PORSCHE
928	82	6	01	601-00		187					

Pos	Teilenummer	Benennung	Bemerkung	St	Modellangabe	Pos	Teilenummer	Benennung	Bemerkung	St	Modellangabe
4	928 362 115 01	Leichtmetallrad Leichtmetall Geschmiedet 7 J X 16	80-	4		(9)	928 361 032 04	Zierdeckel Fuer Lochscheibenrad 928 361 021 08	82	4	M 406
(4)	928 361 021 08	Lochscheibenrad Leichtmetall Lackiert 7 J X 16	82	4	M 406	- A	911 361 510 02	Elektr. Kleinkompressor		1	
						-	911 361 510 03	Elektr. Kleinkompressor		1	
5		Ausgleichgewicht Beschichtet		X		- A	911 722 201 02	Reifendruckpruefer		1	
-	928 361 410 00	Ausgleichgewicht 10 G		X		-	911 722 201 02	Reifendruckpruefer		1	
-	928 361 411 00	Ausgleichgewicht 20 G		X		-	996 361 521 00	Schutzhuelle Fuer Laufgrad		1	
-	928 361 412 00	Ausgleichgewicht 30 G		X		- E	911 361 522 00	Schutzfolie		1	
-	928 361 413 00	Ausgleichgewicht 40 G		X		- E	999 914 001 40	Plastikhandschuhe		1	
-	928 361 414 00	Ausgleichgewicht 50 G		X				- ENDE -			
-	928 361 415 00	Ausgleichgewicht 60 G		X							
-	928 361 416 00	Ausgleichgewicht 70 G		X							
-	928 361 417 00	Ausgleichgewicht 80 G		X							
6	928 361 420 01	Halteklammer Fuer Ausgleichgewicht		X							
7	999 182 003 36	Radmutter		20							
7A	928 361 047 03	Radmutter Abschliessbar 1 Satz		X							
-	928 361 310 00	Abdeckkappe		X							
8	928 361 032 01	Radzierdeckel Nicht fuer Lochscheibenrad 928.361.021.05		4							
9	477 601 051 D	Radzierdeckel Fuer Lochscheibenrad 928.361.021.05	80-	4							

Modell	Jahr	HG	UG	Bildtafel	Einschränkungen	Update	10:56	20.04.2005	PORSCHE	PET	PORSCHE
928	82	6	02	602-00		187					



Pos	Teilenummer	Benennung	Bemerkung	St	Modellangabe
		Scheibenbremse Vorderachse Schwimmsattel F F >>92A08 00749			928 928 928
		Mitverwenden: Befestigungsteile Fuer Bremsbelag			
1	928 351 041 09	Bremsscheibe		2	
2	N 033 167 1	Senkschraube		4	
3	E 928 351 081 00	Schutzblech		2	
4	N 010 227 2	Sechskantschraube M 7 X 12		4	
(5)	900 028 019 08	Federscheibe		4	
6	928 351 425 01	Schwimmsattel Ohne Belag	/L	1	
(6)	928 351 426 01	Schwimmsattel Ohne Belag	/R	1	
7	* 928 351 951 00	Bremsbelag-Reparatursatz Mit Befestigungsteile		1	
(7)	944 351 951 02	Bremsbelag-Reparatursatz Ohne Befestigungsteile		1	
(7)	944 351 951 02	Bremsbelag-Reparatursatz Ohne Befestigungsteile Asbestfrei		1	
-	928 351 958 00	Befestigungsteile		1	
8	* 928 351 935 00	Spreizfeder		2	
9	* 928 351 936 00	Haltestift		4	
10	928 351 937 00	Sicherungsfeder	-80	2	
10A	* 901 351 955 10	Sicherungsöse		4	
10B	* 928 351 823 00	Kabelfuehrungsblech	/L	1	
10C	* 928 351 824 00	Kabelfuehrungsblech	/R	1	
11	* 928 351 941 00	Dichtungssatz		2	
12	928 351 945 00	Entluefterventil		2	

Modell	Jahr	HG	UG	Bildtafel	Einschränkungen	Update	10:56	20.04.2005	PORSCHE	PET	PORSCHE
928	82	6	02	602-00		187					

Pos	Teilenummer	Benennung	Bemerkung	St	Modellangabe	Pos	Teilenummer	Benennung	Bemerkung	St	Modellangabe
13	901 351 927 10	Staubkappe		2							
14	928 351 946 00	Fuehrungsfeder		2							
15	N 010 142 2	Sechskantschraube M 12 X 1,5 X 50		4							
(16)	900 028 014 02	Federscheibe		4							
17	928 612 311 00	Warnkontakt F >>92881 01800	-79	2							
(17) A	928 612 311 01	Warnkontakt F 92881 01801>>	-80	2							
(17)	928 612 311 03	Warnkontakt In Verbindung mit Kabelfuehrungsblech	-80	2							
17A	928 612 311 03	Warnkontakt  - ENDE -	81	2							

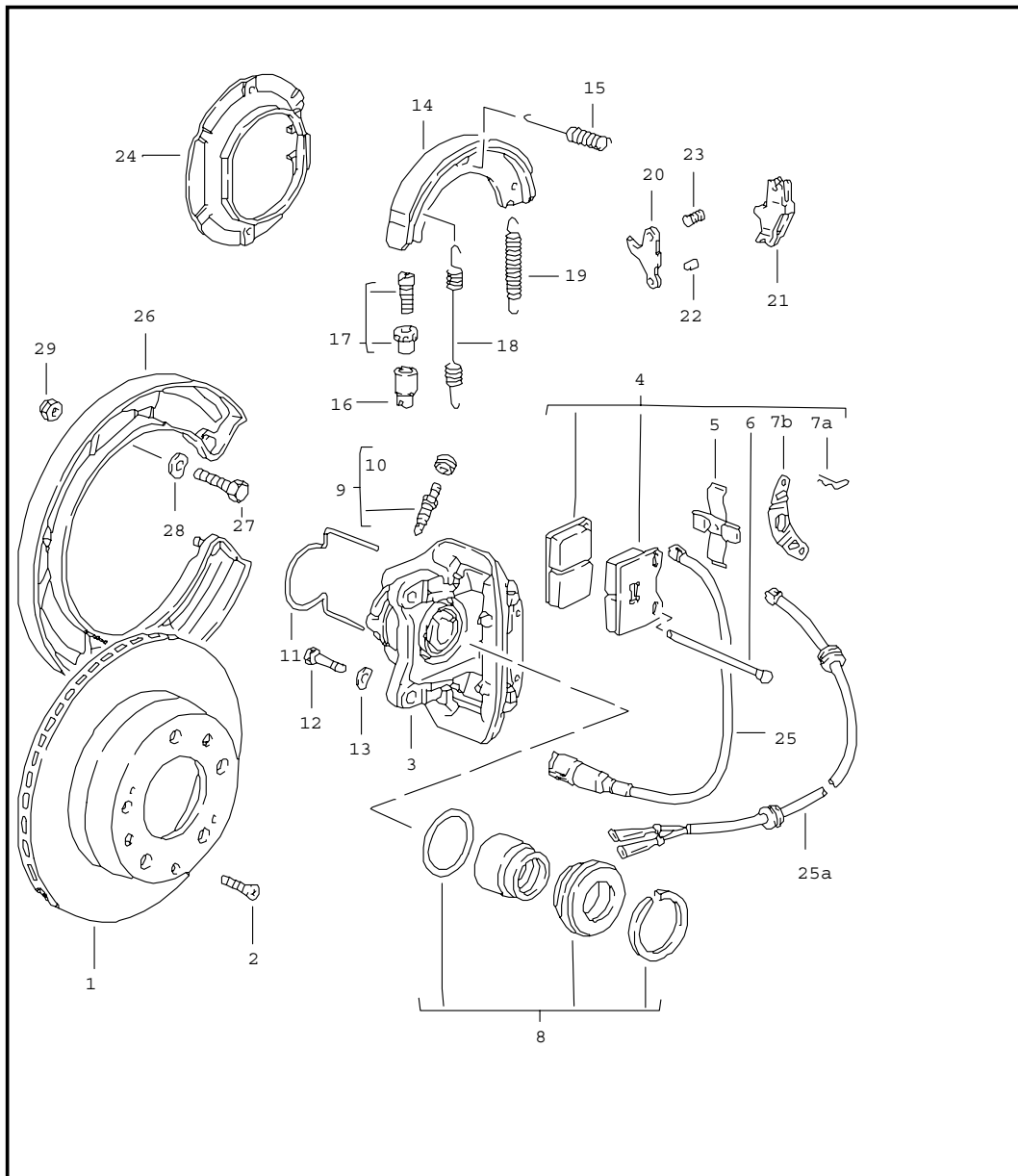




Modell	Jahr	HG	UG	Bildtafel	Einschränkungen	Update					
928	82	6	02	602-05		187	10:57	20.04.2005	PORSCHE	PET	PORSCHE

Pos	Teilenummer	Benennung	Bemerkung	St	Modellangabe	Pos	Teilenummer	Benennung	Bemerkung	St	Modellangabe
-	999 651 165 02	Kabelbefestiger		2							
-	999 651 162 40	Kabelhalter		2							
-	999 651 154 40	Driller		2							
-	999 651 161 40	Driller		4							
		- ENDE -									

Modell	Jahr	HG	UG	Bildtafel	Einschränkungen	Update	10:57	20.04.2005	PORSCHE	PET	PORSCHE
928	82	6	03	603-00		187					

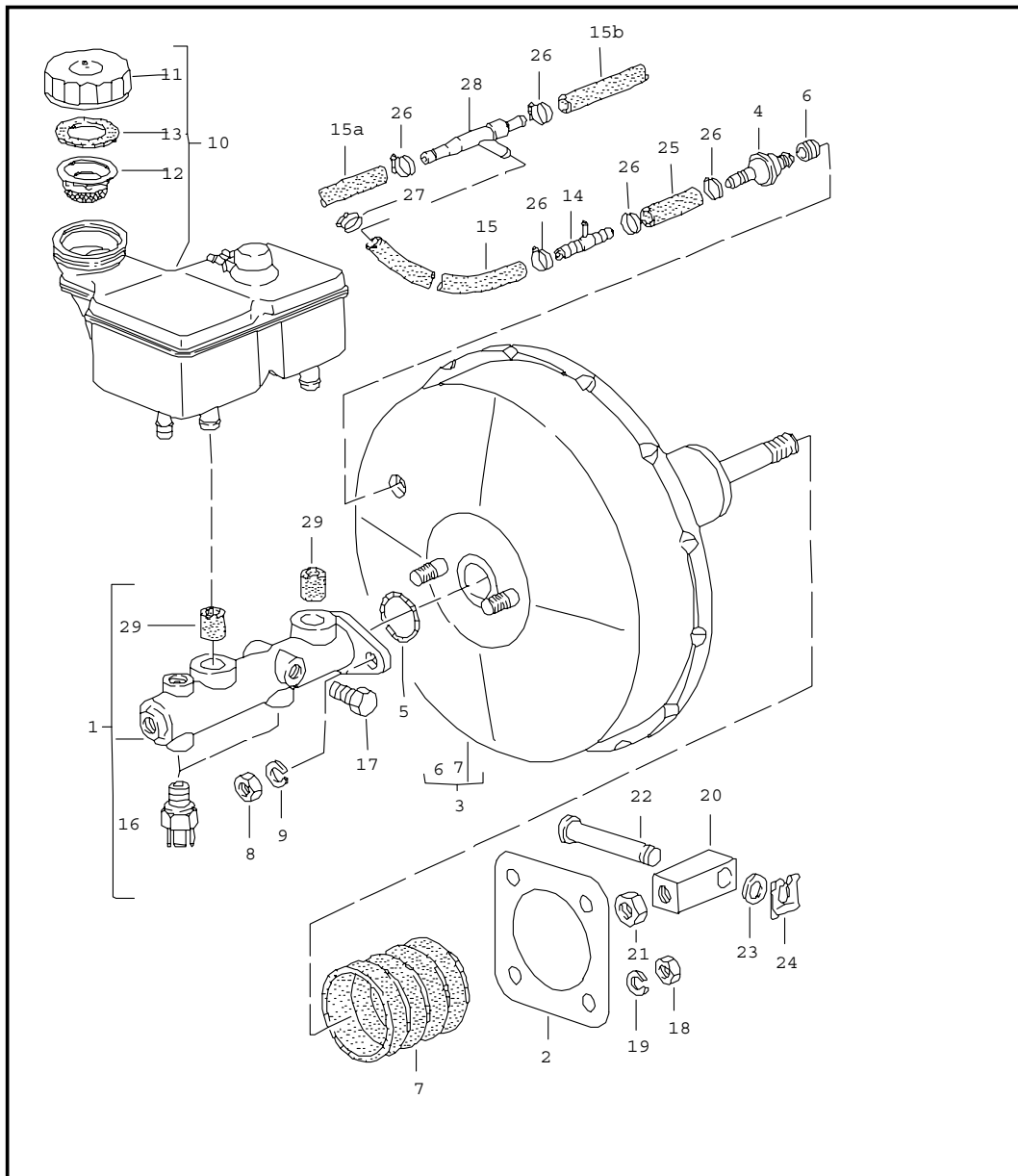


Pos	Teilenummer	Benennung	Bemerkung	St	Modellangabe
		Scheibenbremse Hinterachse			
		Mitverwenden: Befestigungsteile Fuer Bremsbelag			
1	944 352 041 02	Bremsscheibe		2	
2	N 033 167 1	Senkschraube		4	
3	E 928 352 425 01	Schwimmsattel Ohne Belag	/L	1	
(3)	E 928 352 426 01	Schwimmsattel Ohne Belag	/R	1	
4	928 352 951 02	Bremsbelag-Reparaturset -TEXTAR T 400- Ohne Befestigungsteile Asbestfrei		1	
-	928 352 953 00	Satz Befestigungsteile		1	
5	* 928 352 935 00	Spreizfeder		2	
6	* 928 352 953 00	Satz Befestigungsteile		4	
7	E 928 352 937 00	Sicherungsfeder	-79	2	
7A	* 901 351 955 10	Sicherungsöse	80-	4	
7B	E 928 352 823 00	Kabelfuehrungsblech	80-	2	
8	* 928 352 941 00	Dichtungssatz		2	
9	901 352 977 10	Entluefterventil		2	
10	901 351 927 10	Staubkappe		2	
11	928 352 939 00	Fuehrungsfeder	/L -79	1	
(11)	928 352 940 00	Fuehrungsfeder	/R -79	1	
(11)	928 352 939 00	Fuehrungsfeder	/L 80-	1	
(11)	928 352 940 00	Fuehrungsfeder	/R 80-	1	
12	900 082 077 02	Sechskantschraube M 12 X 1,5 X 37		4	
13	N 012 232 1	Federscheibe		4	
14	A 928 352 097 00	Bremsbacke		4	

Modell	Jahr	HG	UG	Bildtafel	Einschränkungen	Update	10:57	20.04.2005	PORSCHE	PET	PORSCHE
928	82	6	03	603-00		187					

Pos	Teilenummer	Benennung	Bemerkung	St	Modellangabe	Pos	Teilenummer	Benennung	Bemerkung	St	Modellangabe
(14)	996 352 993 00	Reparatursatz Asbestfrei		4							
15	928 352 957 02	Druckfeder		4							
16	911 352 944 00	Stuetzbuchse		2							
17	911 352 098 00	Nachstellschraube		2							
18	901 352 954 10	Rueckzugfeder		2							
19	901 352 932 10	Rueckzugfeder		2							
20	993 352 073 00	Druckschloss		2							
21	993 352 073 00	Druckschloss		2							
22	993 352 737 00	Bolzen		2							
23	928 352 447 00	Gelenkbolzen		2							
24	928 352 081 01	Bremstraegerblech		2							
25	928 612 313 00	Warnkontakt F >>92881 01800		2							
25A	928 612 313 01	Warnkontakt F 92881 01801>>		2							
-	999 651 165 02	Kabelbefestiger		2							
-	999 651 163 40	Steckring		2							
-	999 651 161 40	Driller		7							
26	928 352 813 02	Schutzblech	/L	1							
(26)	928 352 814 02	Schutzblech	/R	1							
27	900 119 030 02	Zylinderschraube M 8 X 20		6							
(27)	N 010 215 13	Sechskantschraube M 6 X 15		2							
28	N 012 241 8	Federscheibe		6							
(28)	N 012 226 5	Federscheibe		2							
29	900 910 022 02	Sicherungsmutter		6							
		- ENDE -									

Modell	Jahr	HG	UG	Bildtafel	Einschränkungen	Update	10:57	20.04.2005	PORSCHE	PET	PORSCHE
928	82	6	04	604-00		187					

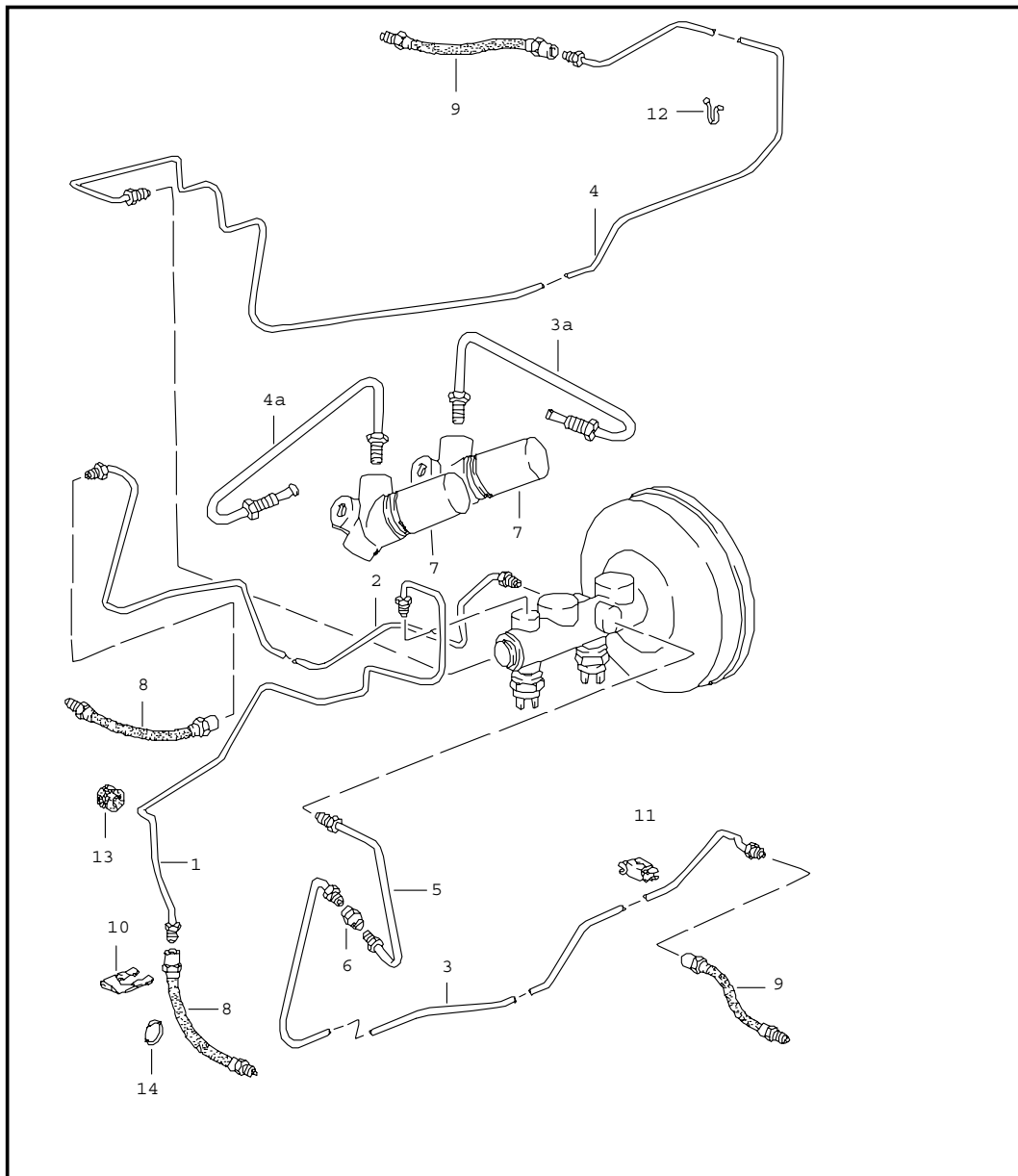


Pos	Teilenummer	Benennung	Bemerkung	St	Modellangabe
1	A 928 355 011 04	Hauptbremszylinder Bremskraftverstaerker		1	
1	928 355 011 04	Hauptbremszylinder		1	
2	477 611 951	Dichtung 4 MM Bremsgeraet \$ 9"		1	
2	477 611 951	Dichtung 2 MM Bremsgeraet \$ 10"		1	
3	928 355 023 04	Bremskraftverstaerker F >>92891 01485	-79	1	
(3)	928 355 023 09	Vakuumverstaerker \$ 10" Nur in Verbindung mit Schwimmsattel Vorn F 92891 01486>> F >>92A08 00749		1	
(3)	928 355 023 09	Vakuumverstaerker Nur in Verbindung mit Faustsattel Vorn	80-	1	
4	431 611 933	Rueckschlagventil	/LL	1	
4	191 611 933 F	Rueckschlagventil	/RL	1	
5	251 611 243	Dichtring		1	
6	911 355 921 00	Dichtgummi		1	
7	477 611 115	Faltenbalg		1	
8	900 076 025 02	Sechskantmutter		2	
9	N 012 241 8	Federscheibe		2	
10	A 928 355 013 13	Bremsfluessigkeitsbeh. Komplett		1	
(10)	A 928 355 650 06	Behaelter Komplett		1	
(10)	928 355 650 06	Bremsfluessigkeitsbeh.		1	
-	928 355 654 03	Halter Fuer Behaelter		1	

Modell	Jahr	HG	UG	Bildtafel	Einschränkungen	Update	10:57	20.04.2005	PORSCHE	PET	PORSCHE
928	82	6	04	604-00		187					

Pos	Teilenummer	Benennung	Bemerkung	St	Modellangabe	Pos	Teilenummer	Benennung	Bemerkung	St	Modellangabe
11	477 611 361	Verschlussdeckel		1		-	928 355 515 00	Duese	80-	1	
12	211 611 381 B	Fuellsieb		1		29	911 355 922 00	Dichtstopfen		2	
13	901 355 908 00	Dichtung		1				- ENDE -			
14	321 611 813	T-Stutzen		1							
15	928 355 663 00	Formschlauch	/LL	1							
(15)	927 355 609 02	Schlauchkrummer	/RL	1							
-	999 181 022 51	Schlauch		*							
15A	-	50 MM	/LL	2							
15B	-	640 MM		1							
16	113 945 515 G	Bremslichtschalter		2							
17	999 064 018 02	Verschlusschraube Fuer Hauptbremszylinder	/RL	1							
18	900 076 025 02	Sechskantmutter		4							
19	900 027 015 02	Federring B 8		4							
20	928 355 509 00	Zwischenstueck Fuer Bremsgeraet \$ 9"	-79	1							
(20)	928 355 509 01	Zwischenstueck Fuer Bremsgeraet \$ 10"		1							
21	900 034 003 02	Sechskantmutter		1							
22	928 355 511 00	Bolzen		1							
23	900 025 009 02	Unterlegscheibe		1							
24	N 012 653 1	Sicherung		1							
-	999 181 022 51	Schlauch		X							
25	-	50 MM	/LL	1							
(25)	-	280 MM	/RL	1							
26	999 512 063 02	Schlauchschelle		7							
27	999 512 045 02	Schlauchschelle		1							
28	035 133 753 A	Saugstrahlpumpe		1							

Modell	Jahr	HG	UG	Bildtafel	Einschränkungen	Update	10:57	20.04.2005	PORSCHE	PET	PORSCHE
928	82	6	04	604-05		187					



Pos	Teilenummer	Benennung	Bemerkung	St	Modellangabe
		Bremsleitungen Nur in Verbindung mit Vakuumverstaerker 928.355.023.03 /04			
		Ohne Bremskraftregler F >>92881 01129			
1	E 928 355 061 01	Bremsleitung Links	/LL	1	
2	928 355 062 01	Bremsleitung Rechts	/LL	1	
3	E 928 355 063 01	Bremsleitung Links	/LL	1	
4	E 928 355 064 01	Bremsleitung Rechts	/LL	1	
5	E 928 355 075 00	Bremsleitung Links		1	
		Mit Bremskraftregler F >>92891 01485			
1	928 355 061 03	Bremsleitung Links	/LL	1	
(1)	927 355 061 00	Bremsleitung Links	/RL	1	
2	928 355 062 01	Bremsleitung Rechts	/LL	1	
(2)	927 355 062 00	Bremsleitung Rechts	/RL	1	
3	927 355 073 01	Bremsleitung Links	/LL	1	
3A	928 355 093 01	Bremsleitung Links Kurz	/LL	1	
(3A)	927 355 063 01	Bremsleitung Links	/RL	1	
4	927 355 071 00	Bremsleitung Rechts	/RL	1	
(4)	927 355 067 00	Bremsleitung Rechts	/RL	1	

Modell	Jahr	HG	UG	Bildtafel	Einschränkungen	Update	10:57	20.04.2005	PORSCHE	PET	PORSCHE
928	82	6	04	604-05		187					

Pos	Teilenummer	Benennung	Bemerkung	St	Modellangabe	Pos	Teilenummer	Benennung	Bemerkung	St	Modellangabe
4A	928 355 092 01	Bremsleitung Rechts Kurz	/LL	1		2 E	928 355 062 02	Bremsleitung Rechts	/LL -79	1	
(4A)	927 355 069 01	Bremsleitung Links	/RL	1		(2)	928 355 062 03	Bremsleitung Rechts	/LL 80-	1	
6	914 355 661 00	Zwischenstueck M 10 X 1		1		(2) E	927 355 062 01	Bremsleitung Rechts	/RL -79	1	
7	928 355 083 02	Bremskraftregler		2		(2)	927 355 062 02	Bremsleitung Rechts	/RL 80-	1	
-	900 025 007 02	Scheibe		2		3	927 355 073 01	Bremsleitung Links		1	
-	N 010 237 6	Sechskantschraube M 8 X 12		2		3A	928 355 093 01	Bremsleitung Links	/LL	1	
-	914 355 667 00	Verteiler	/RL	1		(3A)	927 355 063 01	Bremsleitung Links	/RL	1	
-	900 075 017 02	Sechskantschraube M 6 X 25	/RL	1		4 E	927 355 071 01	Bremsleitung Rechts		1	
-	900 028 008 01	Federscheibe	/RL	1		(4)	927 355 067 00	Bremsleitung Rechts	/RL	1	
-	900 076 010 02	Sechskantmutter	/RL	1		4A	928 355 092 01	Bremsleitung Rechts	/LL	1	
8	928 355 079 00	Bremsschlauch	/V -79	2		(4A)	927 355 069 01	Bremsleitung	/RL	1	
9	928 355 626 00	Bremsschlauch	/H -79	2		7	928 355 083 02	Bremskraftregler		2	
10	113 611 715 A	Schlauchhalter	-79	4		-	900 025 007 02	Scheibe		2	
11	477 611 767 B	Kabelschelle	-79	14		-	N 010 237 6	Sechskantschraube M 8 X 12		2	
12	999 651 161 40	Driller	-79	11		-	914 355 667 00	Verteiler	/RL	1	
13	999 702 031 50	Gummituelle	-79	2		-	900 075 017 02	Sechskantschraube M 6 X 25	/RL	1	
14	999 701 481 40	Runddichtring	-79	12		-	900 028 008 01	Federscheibe	/RL	1	
		Nur in Verbindung mit Vakuumverstaerker 928.355.023.05/06 F 92891 01486>>				-	900 076 010 02	Sechskantmutter	/RL	1	
1	928 355 061 03	Bremsleitung Links	/LL -79	1		8	928 355 079 00	Bremsschlauch Schwimmsattel	/V	2	
(1)	928 355 061 04	Bremsleitung Links	/LL 80-	1		(8)	928 355 079 02	Bremsschlauch Faustsattel	/V	2	
(1)	927 355 061 00	Bremsleitung Links	/RL -79	1		9	928 355 080 02	Bremsschlauch	/H	2	
(1)	927 355 061 01	Bremsleitung Links	/RL 80-	1		10	113 611 715 A	Schlauchhalter		4	

Modell	Jahr	HG	UG	Bildtafel	Einschränkungen	Update	10:57	20.04.2005	PORSCHE	PET	PORSCHE
928	82	6	04	604-05		187					

Pos	Teilenummer	Benennung	Bemerkung	St	Modellangabe	Pos	Teilenummer	Benennung	Bemerkung	St	Modellangabe
11	477 611 767 B	Kabelschelle		14							
12	999 651 161 40	Driller		11							
13	999 702 031 50	Gummituelle		2							
14	999 701 481 40	Runddichtring		12							
		- ENDE -									



Modell	Jahr	HG	UG	Bildtafel	Einschränkungen	Update	14:50	27.04.2005
928	82	6	98	REP		188		

Pos	Teilenummer	Benennung	Bemerkung	St	Modellangabe
		Reparatursätze			
		Mitverwenden: Befestigungsteile Fuer Bremsbelag			
>>	> 928 351 951 00	Bremsbelag-Reparatursatz (ENERGIT 394 - 380) Fuer Schwimmsattel Bestehend Aus: Bremsbelag Mit Bohrung Fuer Warnkontakt	/V	1	928
-	928 351 935 00	Spreizfeder		2	
-	928 351 936 00	Haltestift		4	
-	901 351 955 10	Sicherungsöse		4	
-	928 351 823 00	Kabelfuehrungsblech Links		1	
-	928 351 824 00	Kabelfuehrungsblech Rechts		1	
>>	> 944 351 951 02	Bremsbelag-Reparatursatz ENERGIT 394 - 380 Fuer Schwimmsattel Bestehend Aus: Bremsbelag Mit Bohrung Fuer Warnkontakt	/V	1	928
>>	> 944 351 951 02	Bremsbelag-Reparatursatz TEXTAR T 400 Fuer Schwimmsattel Asbestfrei Bestehend Aus: Bremsbelag Mit Bohrung Fuer Warnkontakt	/V	1	928
>>	> 928 351 958 00	Befestigungsteile 1 Satz Bestehend Aus:	/V	1	
-	928 351 935 00	Spreizfeder		2	
-	928 351 936 00	Haltestift		4	

Modell	Jahr	HG	UG	Bildtafel	Einschränkungen	Update	14:50	27.04.2005
928	82	6	98	REP		188		

Pos	Teilenummer	Benennung	Bemerkung	St	Modellangabe
-	928 351 823 00	Kabelfuehrungsblech Links		1	
-	928 351 824 00	Kabelfuehrungsblech Rechts		1	
-	901 351 955 10	Sicherungsöse		1	
>>	> 928 351 941 00	Dichtungssatz Fuer Schwimmsattel Bestehend Aus: Dichtung Schutzkappe Klemmring	/V	2	928
>>	> 928 351 931 01	Bremsbelag-Reparatursatz (JURID 226/238) Fuer Faustsattel Bestehend Aus: Bremsbelag Innen Bremsbelag Aussen	/V	1	
>>	> 928 351 931 01	Bremsbelag-Reparatursatz TEXTAR T 400 Fuer Faustsattel Asbestfrei Bestehend Aus: Bremsbelag Innen Bremsbelag Aussen	/V	2	
>>	> 928 351 943 00	Reparatursatz-Dichtung Fuer Faustsattel Bestehend Aus: Schutzkappe Dichtung	/V	2	
>>	> 928 351 949 00	Daempfungshuelsensatz 1 Satz Fuer Faustsattel	/V	2	

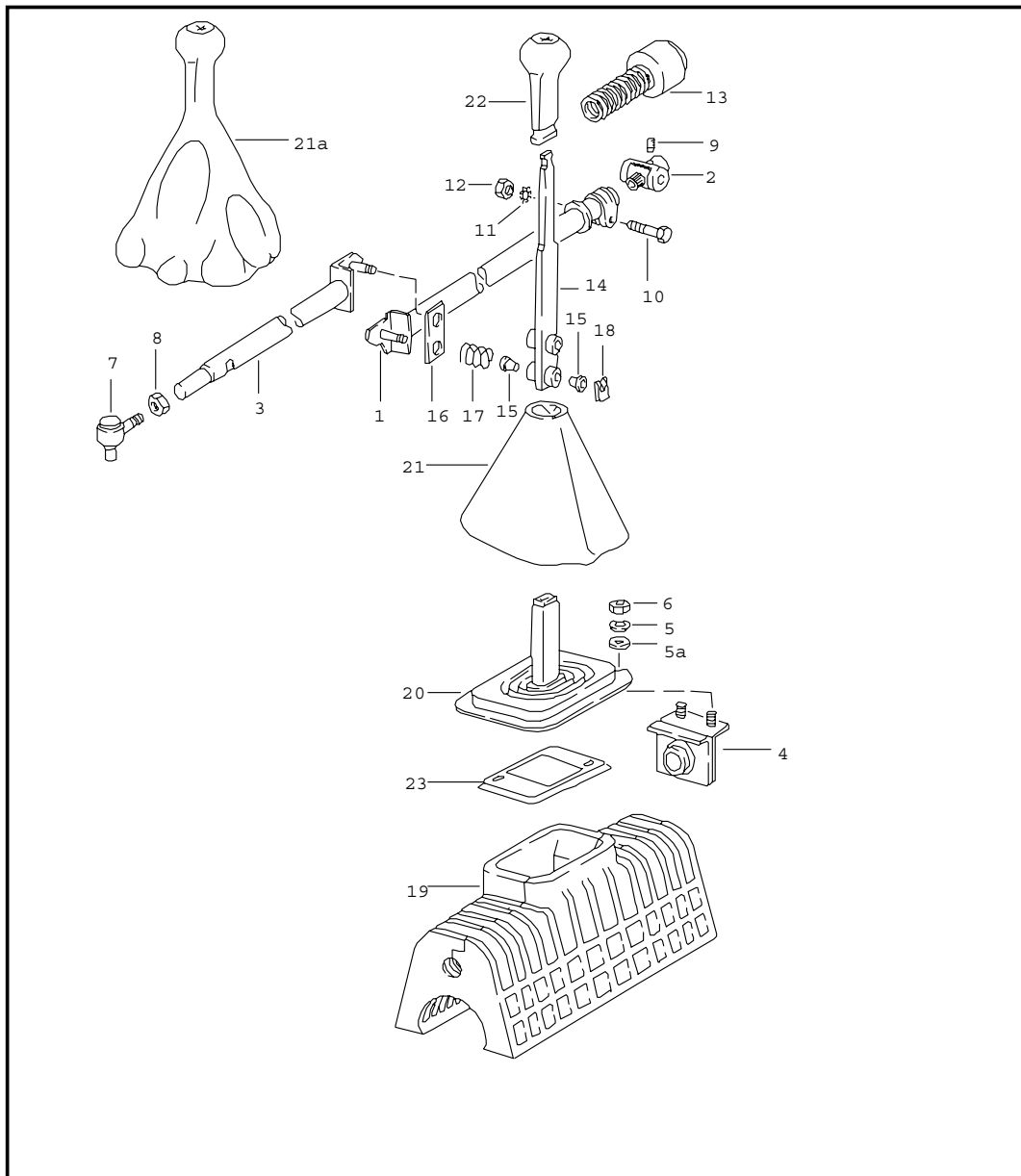
Modell	Jahr	HG	UG	Bildtafel	Einschränkungen	Update	14:50	27.04.2005
928	82	6	98	REP		188		

Pos	Teilenummer	Benennung	Bemerkung	St	Modellangabe
>>	> 928 352 951 00	Bremsbelag-Reparatursatz (ENERGIT 394 - 380) Nur in Verbindung mit Schwimmsattel -ENERGIT- Fuer Vorderachse Bestehend Aus: Bremsbelag Mit Bohrung Fuer Warnkontakt	/H	1	928
-	E 928 352 823 00	Kabelfuehrungsblech		2	
-	928 352 935 00	Spreizfeder		2	
-	928 352 953 00	Satz Befestigungsteile		4	
-	901 351 955 10	Sicherungsöse		4	
>>	> 928 352 952 00	Bremsbelag-Reparatursatz ENERGIT 394 - 380 Nur in Verbindung mit Schwimmsattel ENERGIT Fuer Vorderachse Bestehend Aus: Bremsbelag Mit Bohrung Fuer Warnkontakt	/H	1	
				4	
>>	> 928 352 953 00	Befestigungsteile 1 Satz Bestehend Aus:	/H	1	
-	E 928 352 823 00	Kabelfuehrungsblech		2	
-	928 352 935 00	Spreizfeder		2	
-	928 352 953 00	Satz Befestigungsteile		4	
-	901 351 955 10	Sicherungsöse		4	
>>	> 928 352 951 01	Bremsbelag-Reparatursatz (JURID 226/238) Nur in Verbindung mit Faustsattel JURID Fuer Vorderachse Bestehend Aus: Bremsbelag Mit Bohrung Fuer Warnkontakt	/H	1	
				4	

Modell	Jahr	HG	UG	Bildtafel	Einschränkungen	Update	14:50	27.04.2005
928	82	6	98	REP		188		

Pos	Teilenummer	Benennung	Bemerkung	St	Modellangabe
-	E 928 352 823 00	Kabelfuehrungsblech		2	
-	928 352 935 00	Spreizfeder		2	
-	928 352 953 00	Satz Befestigungsteile		4	
-	901 351 955 10	Sicherungsöse		4	
>>	> 928 352 951 02	Bremsbelag-Reparatursatz JURID 226 - 238 Nur in Verbindung mit Faustsattel JURID Fuer Vorderachse Bestehend Aus: Bremsbelag Mit Bohrung Fuer Warnkontakt	/H	1	
>>	> 928 352 951 02	Bremsbelag-Reparatursatz TEXTAR T 400 Asbestfrei In Verbindung mit TEXTAR Schwimmsattel Faustsattel Fuer Vorderachse Bestehend Aus: Bremsbelag Mit Bohrung Fuer Warnkontakt	/H	1	
>>	> 928 352 953 00	Satz Befestigungsteile 1 Satz Bestehend Aus:	/H	1	
-	E 928 352 823 00	Kabelfuehrungsblech		2	
-	928 352 935 00	Spreizfeder		2	
-	928 352 953 00	Satz Befestigungsteile		4	
-	901 351 955 10	Sicherungsöse		4	
>>	> 928 352 941 00	Dichtungssatz Fuer Schwimmsattel Bestehend Aus: Dichtung Schutzkappe Klemmring Gleitstueck	/H	2	
		- ENDE -			

Modell	Jahr	HG	UG	Bildtafel	Einschränkungen	Update	10:58	20.04.2005	PORSCHE	PET	PORSCHE
928	82	7	01	701-00		187					

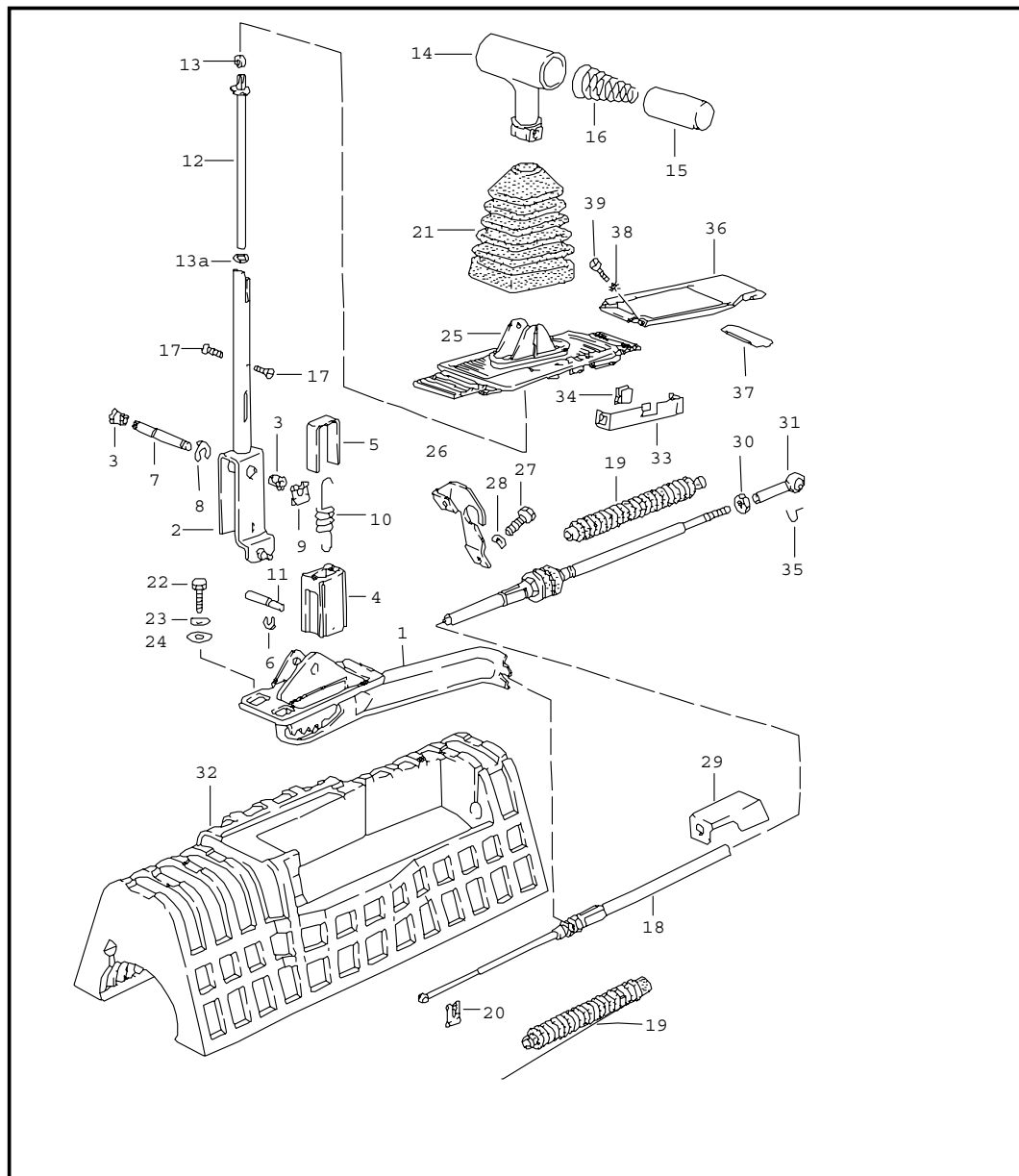


Pos	Teilenummer	Benennung	Bemerkung	St	Modellangabe
1	928 424 028 01	Schaltbetaetigung Schaltgetriebe Schaltstange	-80	1	928 G 28.03
(1)	928 424 028 18	Schaltstange F 92A08 20001>>		1	928S
(1)	928 424 028 18	Schaltstange	81-	1	928 G 28.05
2	928 424 029 00	Lagerkoerper		1	
3	928 424 009 01	Fuehrungsrohr F >>92891 00170	79	1	
(3) E	928 424 009 08	Fuehrungsrohr F 92891 00171>>		1	
4	928 424 017 06	Lagerbock	78	1	
(4)	928 424 017 06	Lagerbock F >>92891 00170	-79	1	
(4)	928 424 017 05	Lagerbock F 92891 00171>>		1	
5	N 012 006 4	Federring		2	
5A	N 011 524 7	Scheibe		2	
6	900 076 010 02	Sechskantmutter		2	
7	928 424 005 01	Winkelgelenk		1	
8	900 034 003 02	Sechskantmutter		1	
9	928 424 229 00	Konusschraube		1	
10	N 040 222 2	Sechskantschraube M 8 X 32		1	
11	999 523 102 02	Sicherungsscheibe		1	
12	900 076 025 02	Sechskantmutter		1	
13	928 424 209 00	Faltenbalg		1	
14	928 424 067 08	Schalthebel	/LL	1	
(14)	927 424 067 00	Schalthebel	/RL	1	
15	999 924 002 40	Gleitlager		4	
16	928 424 149 01	Reiblasche		1	
17	928 424 147 03	Druckfeder		2	

Modell	Jahr	HG	UG	Bildtafel	Einschränkungen	Update	10:58	20.04.2005	PORSCHE	PET	PORSCHE
928	82	7	01	701-00		187					

Pos	Teilenummer	Benennung	Bemerkung	St	Modellangabe	Pos	Teilenummer	Benennung	Bemerkung	St	Modellangabe
18	999 166 034 02	Sl-Sicherung	-81	2							
(18)	999 166 034 02	Sl-Sicherung	82	2							
19	E 928 424 182 01	Daemmung F >>92891 00170	-79	1							
(19)	928 424 182 03	Daemmung F 92891 00171>>		1							
20	928 424 181 03	Stulpe		1	928						
21	E 928 424 139 02	Balg F >>92891 00016	-79	1	928						
(21)	928 424 023 01	Lederbalg		1	928						
	1AJ	Schwarz F 92891 00017>>									
-	477 711 257	Gummiring		1	928						
21A	928 424 073 01	Schaltknopf	80-	1	928S						
	1AJ	Schwarz									
21A	928 424 073 01	Schaltknopf		1							
	2LB	Weinrot			M 406						
	1RN	Mittelbraun									
22	928 424 105 06	Schaltknopf		1	928						
23	928 552 283 02	Rahmen F >>92891 00016	-79	1							
-	928 552 441 02	Blechmutter	-79	2							
-	E 900 151 019 02	Scheibe	-79	2							
-	N 013 957 5	Blechschaube B 3,5 X 9,5	-79	2							
(23)	928 552 017 00	Rahmen F 92891 00017>>		1							
		- ENDE -									

Modell	Jahr	HG	UG	Bildtafel	Einschränkungen	Update	10:58	20.04.2005	PORSCHE	PET	PORSCHE
928	82	7	01	701-05		187					



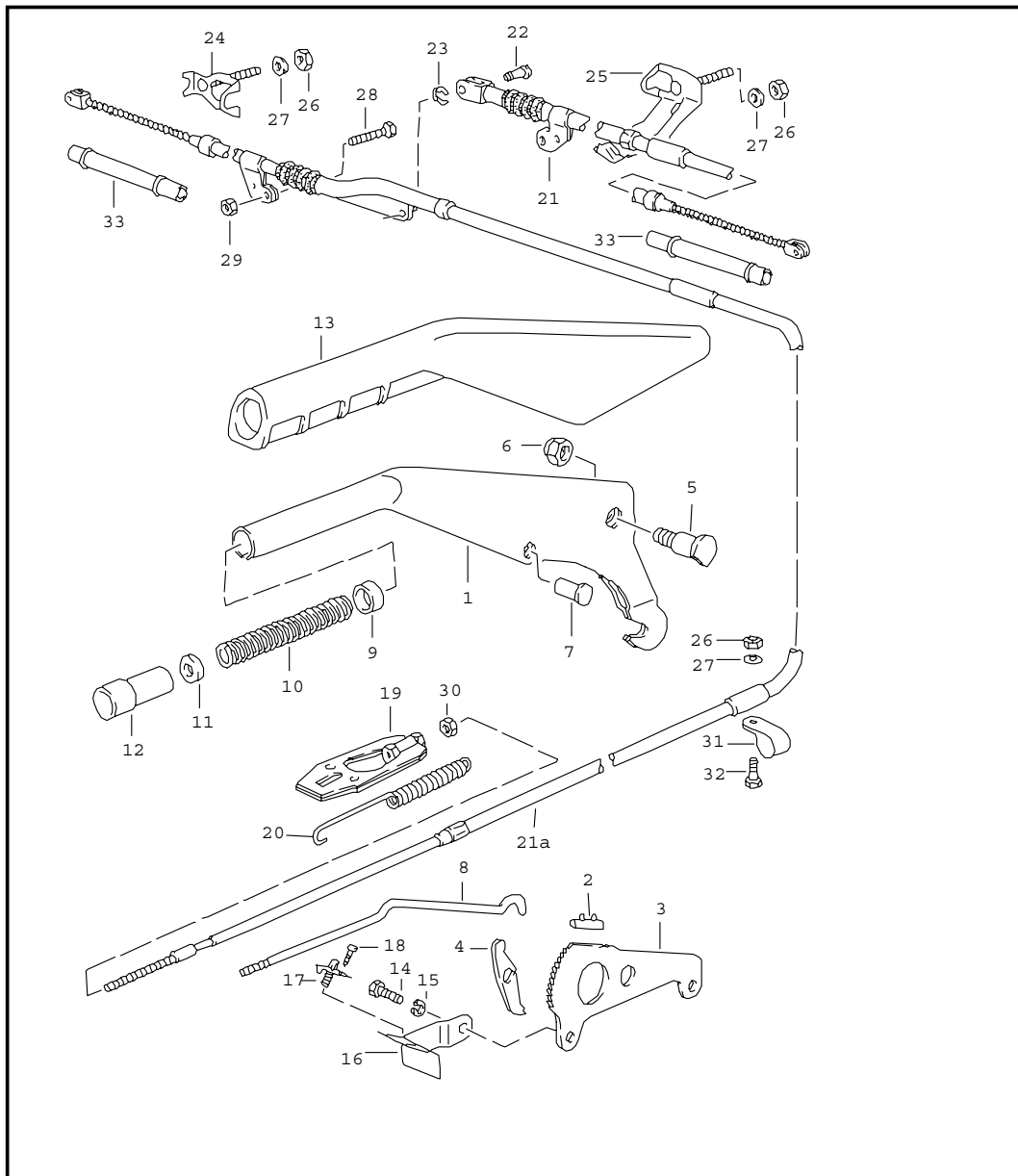
Pos	Teilenummer	Benennung	Bemerkung	St	Modellangabe
		Schaltbetaetigung Automatikgetriebe			
1	922 424 031 02	Waehlbock		1	
2	922 424 061 01	Waehlhebel	/LL	1	
(2)	922 424 061 01	Waehlhebel	/RL	1	
3	999 924 001 40	Buchse		2	
4	922 424 172 00	Sperrteil		1	
5	922 424 171 00	Buegel		1	
6	999 166 040 02	Kl-Sicherung		1	
7	922 424 166 02	Lagerbolzen F >>92891 02573		1	
(7)	922 424 166 03	Lagerbolzen F 92891 02574>>		1	
8	999 166 022 02	Kl-Sicherung		1	
9	999 166 005 02	Sl-Sicherung		1	
10	922 424 168 01	Zugfeder		1	
11	922 424 167 01	Zylinderstift		1	
12	922 424 170 03	Druckstange		1	
13	321 713 137	Rolle		1	
13A	999 701 608 40	Runddichtring 5 X 2 B		2	
14 E	922 424 173 01	Waehlgriff		1	
15	922 424 174 00	Taste		1	
16	922 424 176 01	Druckfeder		1	
-	922 424 201 00	Federteller		1	
-	922 424 203 00	Federteller		1	
17 A N	033 165 1	Senkschraube M 4 X 8		2	
(17)	N 033 165 1	Senkschraube M 4 X 8		2	
18	922 424 033 01	Seilzug Fuer Waehlhebel		1	

Modell	Jahr	HG	UG	Bildtafel	Einschränkungen	Update	10:58	20.04.2005	PORSCHE	PET	PORSCHE
928	82	7	01	701-05		187					

Pos	Teilenummer	Benennung	Bemerkung	St	Modellangabe	Pos	Teilenummer	Benennung	Bemerkung	St	Modellangabe
19	922 424 103 00	Faltenbalg		2				- ENDE -			
20	N 012 644 1	Sicherung		1							
21	A 928 426 139 00	Balg	-79	1							
(21)	928 426 139 00	Balg		1							
22	A 900 075 057 02	Sechskantschraube M 6 X 16		3							
22	900 075 057 02	Sechskantschraube M 6 X 16		3							
23	N 012 226 5	Federscheibe B 6		3							
24	N 011 550 1	Scheibe		3							
25	E 928 552 091 02	Rahmen	/LL -78	1							
(25)	A 927 552 091 03	Rahmen	/RL	1							
(25)	927 552 091 03	Rahmen	/RL	1							
(25)	928 552 091 04	Rahmen	/LL 79-	1							
26	922 424 101 01	Haltewinkel		1							
27	N 010 237 6	Sechskantschraube M 8 X 12		2							
28	N 012 241 8	Federscheibe		2							
29	922 424 193 00	Stuetzblech		1							
30	900 076 027 02	Sechskantmutter		1							
31	911 423 147 00	Kugelpfanne		1							
32	922 424 182 00	Daemmung		1							
33	E 922 424 191 00	Traeger		1							
34	999 591 462 02	Doppel U-Klammer		2							
35	900 169 014 02	Sicherungsbuegel		1							
36	928 552 181 02	Aufnahme Schaltkulisse		1							
37	928 552 317 02	Trennsteg		1							
38	900 114 015 01	Zahnscheibe		2							
39	900 146 032 02	Linsenschraube AM 3,5 X 10		2							



Modell	Jahr	HG	UG	Bildtafel	Einschränkungen	Update	10:58	20.04.2005	PORSCHE	PET	PORSCHE
928	82	7	01	701-10		187					

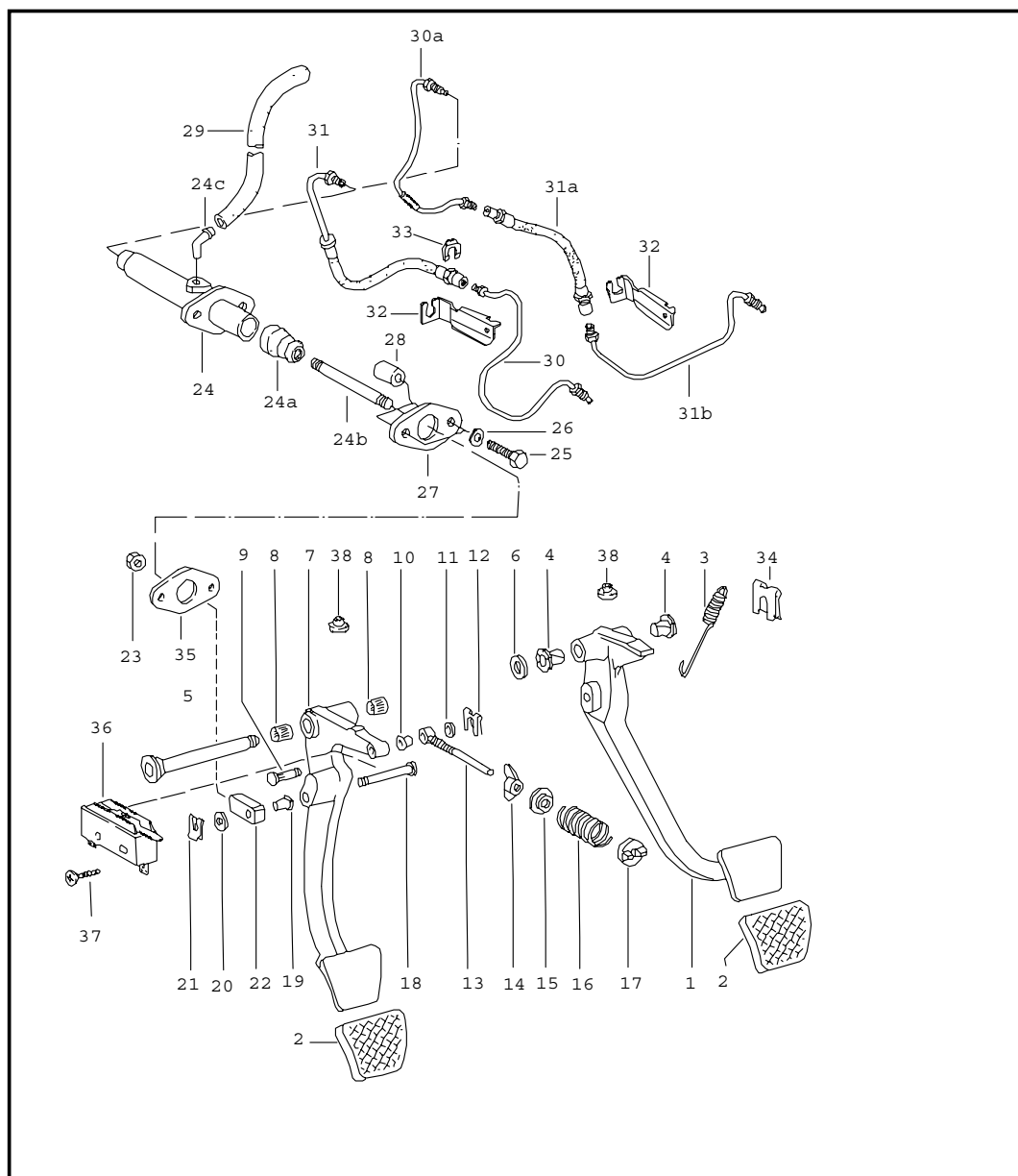


Pos	Teilenummer	Benennung	Bemerkung	St	Modellangabe
		Betaetigung Handbremse			
1	928 424 253 13	Handbremshebel		1	
2	901 424 509 01	Anschlag		1	
3	928 424 541 14	Sperrsegment		1	
4	928 424 508 00	Sperrklinke		1	
5	928 424 527 00	Lagerbolzen		1	
6	900 910 024 02	Sicherungsmutter		1	
7	900 120 040 02	Niet		1	
8	928 424 255 12	Druckstange		1	
9	914 424 258 00	Fuehrungshuelse		1	
10	901 424 543 00	Druckfeder		1	
11	901 424 593 01	Gummiring Fuer Handbremshebel		1	
12	928 424 523 12	Druckknopf		1	
13	928 424 259 00	Handbremshebel Fuer Handbremshebel		1	
14	A N 010 239 11	Sechskantschraube M 8 X 18		2	
14	N 010 239 11	Sechskantschraube M 8 X 18		2	
15	900 027 015 02	Federring B 8		2	
16	928 424 535 00	Halter	/LL	1	
(16)	927 424 535 00	Halter	/RL	1	
17	113 947 561 G	Kontaktschalter		1	
18	N 013 957 5	Blechschaube B 3,5 X 9,5		1	
19	928 424 033 00	Spannschloss		1	
20	477 711 975	Rueckzugfeder		1	
21	928 424 551 16	Handbremsseil Kurz	/L	1	

Modell	Jahr	HG	UG	Bildtafel	Einschränkungen	Update	10:58	20.04.2005	PORSCHE	PET	PORSCHE
928	82	7	01	701-10		187					

Pos	Teilenummer	Benennung	Bemerkung	St	Modellangabe	Pos	Teilenummer	Benennung	Bemerkung	St	Modellangabe
21A	928 424 552 16	Handbremsseil Lang	/R	1							
22	999 166 048 02	Bolzen		1							
23	N 012 645 2	Sicherung		1							
24	928 424 045 00	Halter	80-	2							
25	928 424 047 00	Halter	-79	1							
26	900 910 012 02	Sicherungsmutter		3							
27	N 011 524 7	Scheibe		3							
28	N 010 349 5	Sechskantschraube M 6 X 45	-79	2							
(28)	900 074 111 02	Sechskantschraube M 6 X 50	80-	2							
28	N 010 349 5	Sechskantschraube M 6 X 45	80-	2	M 249						
29	900 910 096 02	Sicherungsmutter		2							
30	900 076 010 02	Sechskantmutter		1							
31	999 511 069 02	Befestigungsschelle		1							
32	900 075 010 02	Sechskantschraube M 6 X 12		1							
33	928 424 405 01	Fuehrungsrohr		2							
		- ENDE -									

Modell	Jahr	HG	UG	Bildtafel	Einschränkungen	Update	10:59	20.04.2005	PORSCHE	PET	PORSCHE
928	82	7	02	702-00		187					



Pos	Teilenummer	Benennung	Bemerkung	St	Modellangabe
		Fusshebelwerk Einsatz Bremsgeraet \$ 10" F 92891 01486>> F 92892 09572>>			
1	928 423 501 05	Bremsfusshebel	/LL	1	
(1)	927 423 501 07	Bremsfusshebel	/RL	1	
(1)	928 423 515 01	Bremsfusshebel	/LL	1	M 249
(1)	927 423 501 04	Bremsfusshebel	/RL	1	M 249
2	928 423 210 03	Gummibelag		2	
(2)	928 423 211 00	Pedalkappe		1	M 249
3	928 423 531 02	Rueckzugfeder	-81	1	
(3)	928 423 531 03	Rueckzugfeder	82-	1	
4	928 423 542 00	Lagerbuchse		2	
5	928 423 037 02	Lagerwelle		1	
-	928 423 523 00	Distanzhuelse		1	M 249
(6)	N 011 565 3	Scheibe	-80	2	
(6)	N 011 565 3	Scheibe	81-	2	
7 A	928 423 311 06	Kupplungsfusshebel	/LL	1	
(7)	927 423 311 01	Kupplungsfusshebel	/RL	1	
(7)	928 423 313 00	Kupplungsfusshebel	/LL -80	1	
(7)	928 423 311 06	Kupplungsfusshebel	/LL 81-	1	
8	900 317 001 00	Nadellager		2	
9	928 423 355 00	Bolzen		1	
10	999 924 001 40	Buchse		1	
11	900 089 006 02	Scheibe		1	
12	999 166 044 01	Sl-Sicherung		1	
13	928 423 349 01	Fuehrungsstange		1	
14 E	999 044 001 02	Fluegelmutter		1	
15	928 423 353 00	Federteller		1	

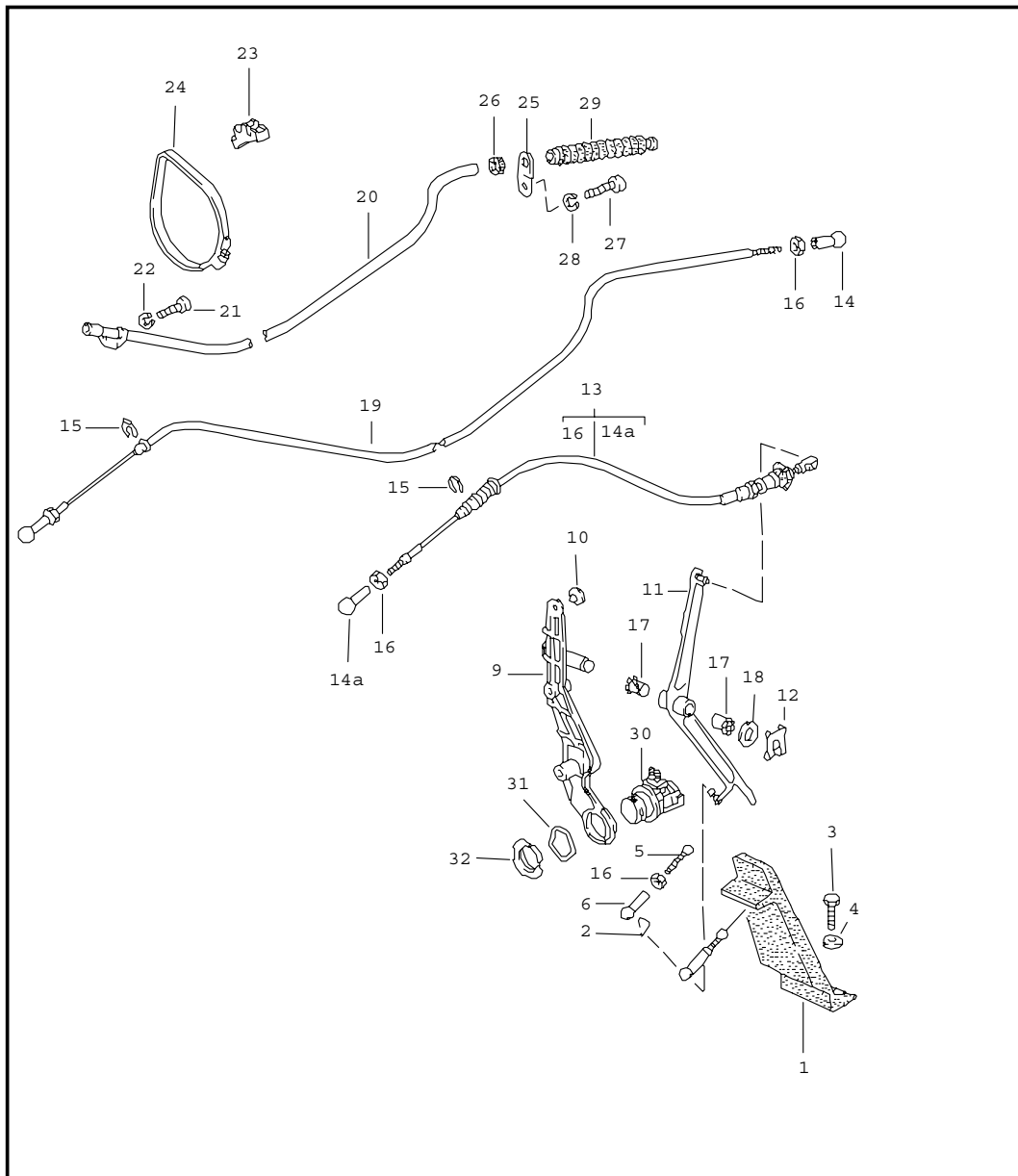
Modell	Jahr	HG	UG	Bildtafel	Einschränkungen	Update	10:59	20.04.2005	PORSCHE	PET	PORSCHE
928	82	7	02	702-00		187					

Pos	Teilenummer	Benennung	Bemerkung	St	Modellangabe	Pos	Teilenummer	Benennung	Bemerkung	St	Modellangabe
16	928 423 357 04	Kupplungsservofeder		1		-	999 181 021 50	Schlauch		*	
17	928 423 351 00	Schneidlager		1		29	-	330 MM Nur in Verbindung mit Bremsgeraet \$ 9"	-79	1	
18	928 423 513 00	Bolzen	/LL	1							
19	999 924 002 40	Gleitlager	/LL	1		(29)	-	375 MM Nur in Verbindung mit Bremsgeraet \$ 10"		1	
20	900 025 008 09	Scheibe	/LL	1							
21	999 166 034 02	Sl-Sicherung	/LL	1							
22	928 423 517 00	Gabelkopf	/LL	1		30	E 928 423 185 01	Kupplungsrohr Nur in Verbindung mit Bremsgeraet \$ 9"	/LL -79	1	
22A	999 168 017 40	Kugelpfanne	/RL	1							
23	900 076 025 02	Sechskantmutter		1				S. Technische Information NR. 3/10			
24	928 423 193 00	Kupplungsgeberzylinder Nur in Verbindung mit Bremsgeraet \$ 9"		1		30A	928 423 197 01	Kupplungsrohr Nur in Verbindung mit Bremsgeraet \$ 10"	/LL 80-	1	
(24)	928 423 173 06	Kupplungsgeberzylinder Nur in Verbindung mit Bremsgeraet \$ 10"	/LL	1		(30)	927 423 185 00	Kupplungsrohr	/RL	1	
(24)	927 423 173 02	Kupplungsgeberzylinder Nur in Verbindung mit Bremsgeraet \$ 10"	/RL	1		31	928 423 177 01	Kupplungsschlauch Nur in Verbindung mit Bremsgeraet \$ 9"	/LL -79	1	
24A	928 423 908 00	Faltenbalg		1		31A	928 423 177 03	Kupplungsschlauch Nur in Verbindung mit Bremsgeraet \$ 10"	/LL 80-	1	
24B	928 423 187 00	Kolbenstange	/LL	1							
(24B)	927 423 187 01	Kolbenstange	/RL	1		(31)	928 423 177 01	Kupplungsschlauch	/RL	1	
24C	928 423 181 00	Kniestueck Nur in Verbindung mit Bremsgeraet \$ 9"		1	-79	31B	928 423 199 01	Kupplungsrohr Nur in Verbindung mit Bremsgeraet \$ 10"	/LL 80-	1	
(24C)	477 721 177	Kniestueck Nur in Verbindung mit Bremsgeraet \$ 10"		1		32	928 423 189 00	Halter Nur in Verbindung mit Bremsgeraet \$ 9"	/LL -79	1	
25	N 010 340 4	Sechskantschraube M 8 X 40		2		32	928 423 189 01	Anschlagbock Nur in Verbindung mit Bremsgeraet \$ 10"	/LL 80-	1	
26	N 012 241 8	Federscheibe		2							
27	928 423 521 00	Abdeckblech		1		(32)	928 423 221 01	Halter Nur in Verbindung mit Bremsgeraet \$ 10"	/LL 80-	1	
28	928 423 519 00	Distanzrohr		2							

Modell	Jahr	HG	UG	Bildtafel	Einschränkungen	Update	10:59	20.04.2005	PORSCHE	PET	PORSCHE
928	82	7	02	702-00		187					

Pos	Teilenummer	Benennung	Bemerkung	St	Modellangabe	Pos	Teilenummer	Benennung	Bemerkung	St	Modellangabe
		Befestigungsteile Fuer Halter 928.423.189.01						- ENDE -			
-	N 011 010 6	Sechskantmutter		1							
-	900 025 008 09	Scheibe B 10,5		1							
(32)	927 423 189 00	Halter	/RL	1							
33	928 423 183 01	Schlauchhalter		2							
34	N 012 654 1	Sicherung		1							
35	928 423 191 00	Dichtung		1							
36	928 613 413 01	Mikroschalter		1							
37	900 143 013 02	Linensblechschraube B 2,9 X 16		2							
38	999 703 183 40	Puffer		2							
		Pedalerhoehung 15 MM Bremspedal Kupplungsfusshebel									
-	928 423 207 00	Distanzpedalplatte		2							
- E	928 423 213 00	Distanzpedalplatte		1	M 249						
-	900 067 057 02	Zylinderschraube M 8 X 20		2							
-	900 115 013 01	Faecherscheibe S. Technische Information GR. X NR.15 Nicht USA Pedalerhoehung 30 MM Bremspedal Kupplungsfusshebel		2							
-	928 423 207 00	Distanzpedalplatte		4							
- E	928 423 213 00	Distanzpedalplatte		2	M 249						
-	900 067 081 02	Zylinderschraube M 8 X 35		2							
-	900 115 013 01	Faecherscheibe S. Technische Information GR. X NR.15		2							

Modell	Jahr	HG	UG	Bildtafel	Einschränkungen	Update	10:59	20.04.2005	PORSCHE	PET	PORSCHE
928	82	7	02	702-05		187					

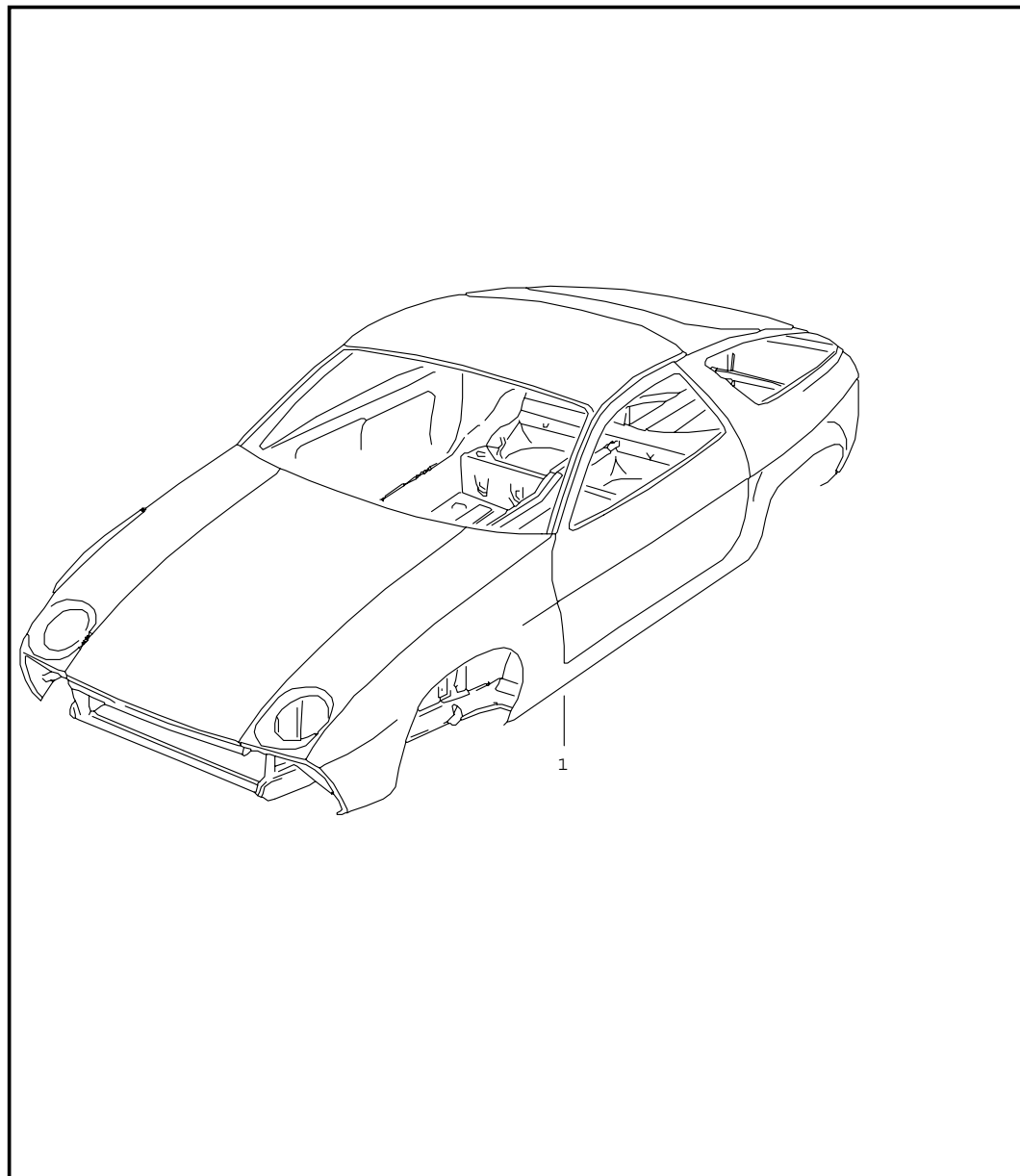


Pos	Teilenummer	Benennung	Bemerkung	St	Modellangabe
		Gasbetaetigung			
1	911 423 111 02	Gaspedal		1	
2	900 169 014 02	Sicherungsbuegel		1	
3	999 072 005 09	Sechskantschraube M 6 X 12		2	
4	N 011 666 7	Scheibe		2	
5	928 423 119 00	Druckstange	/LL	1	
(5)	927 423 119 00	Druckstange	/RL	1	
6	911 423 147 00	Kugelpfanne		1	
- E	928 423 117 03	Anschlag		1	
-	928 423 025 00	Anschlagbock		1	
9	928 423 021 01	Lagerbock F	/LL >>92881 00656	1	
(9)	928 423 021 03	Lagerbock F 92881 00657>>	/LL	1	
-	900 076 010 02	Sechskantmutter	/LL -79	2	
-	N 012 226 5	Federscheibe	/LL -79	2	
(9)	927 423 129 03	Lagerbock	/RL	1	
-	900 076 025 02	Sechskantmutter	/RL -79	2	
-	N 012 241 8	Federscheibe	/RL -79	2	
10	999 703 183 40	Puffer		1	
11	928 423 250 05	Umlenkhebel F	/LL >>92881 00656	1	
(11)	928 423 250 05	Umlenkhebel F 92881 00657>>	/LL	1	
(11)	927 423 250 02	Umlenkhebel	/RL	1	
12	999 166 034 02	SI-Sicherung		1	
13	928 423 023 06	Gaszug	/LL	1	
(13)	927 423 023 01	Gaszug	/RL	1	
- E	927 423 025 01	Fuehrungsrohr	/RL	1	
14	N 015 521 3	Kugelpfanne		2	
14A	911 423 147 00	Kugelpfanne		1	

Modell	Jahr	HG	UG	Bildtafel	Einschränkungen	Update	10:59	20.04.2005	PORSCHE	PET	PORSCHE
928	82	7	02	702-05		187					

Pos	Teilenummer	Benennung	Bemerkung	St	Modellangabe	Pos	Teilenummer	Benennung	Bemerkung	St	Modellangabe
15	999 166 046 02	Sicherung		2		-	N 011 005 14	Sechskantmutter		1	
16	900 076 027 02	Sechskantmutter		3				Pedalerhoehung 30 MM			
17	999 924 002 40	Gleitlager		2							
18	A 900 025 008 02	Scheibe		1		- E	928 423 025 01	Anschlagbock	-78	1	
18	900 025 008 09	Scheibe		1		-	928 423 133 05	Anschlagbock	79-	1	
19	A 928 423 071 03	Seilzug	-79	1	M 249	-	928 423 119 02	Druckstange	/LL	1	
19	928 423 071 03	Seilzug		1	M 249	-	927 423 119 01	Druckstange	/RL	1	
20	928 423 073 01	Fuehrungsrohr		1	M 249	-	911 423 147 00	Kugelpfanne		1	
21	900 075 010 02	Sechskantschraube M 6 X 12		1	M 249	-	900 076 027 02	Sechskantmutter		1	
22	A N 012 226 5	Federscheibe		1	M 249			S. Technische Information GR. X NR.15			
22	N 012 226 5	Federscheibe		1	M 249			- ENDE -			
23	928 423 141 00	Halter		2	M 249						
24	999 512 355 02	Schlauchschelle		2	M 249						
25	928 423 143 00	Halter		1	M 249						
26	999 702 119 50	Gummituelle		1	M 249						
27	N 010 237 6	Sechskantschraube M 8 X 12		1	M 249						
28	900 027 015 02	Federring B 8		1	M 249						
29	928 423 277 00	Dichtstulpe		1	M 249						
30	928 606 111 00	Uebergasschalter		1	M 249						
31	928 613 419 00	Federscheibe		1	M 249						
32	928 613 421 00	Nutmutter M 28 X 1,5		1	M 249						
		Pedalerhoehung 15 MM									
-	928 423 025 00	Anschlagbock	-78	1							
-	928 423 133 04	Anschlagbock	79-	1							
-	928 423 119 01	Druckstange	/LL	1							
-	927 423 119 01	Druckstange	/RL	1							
-	911 423 147 00	Kugelpfanne		1							

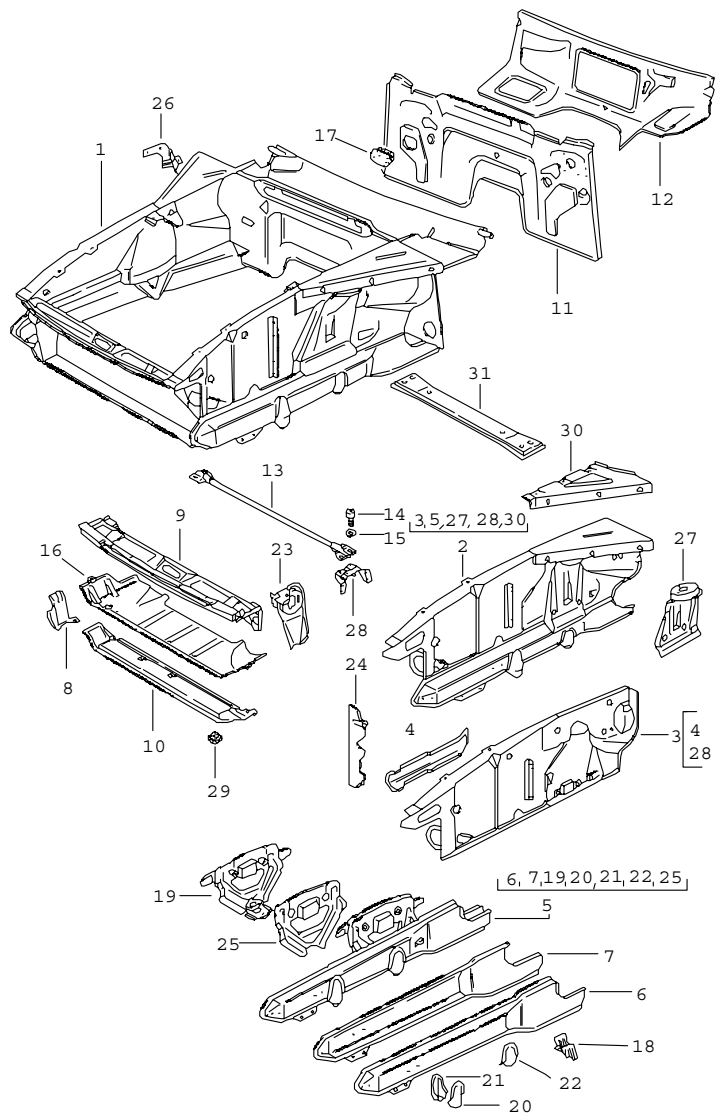
Modell	Jahr	HG	UG	Bildtafel	Einschränkungen	Update	10:59	20.04.2005	PORSCHE	PET	PORSCHE
928	82	8	01	801-00		187					



Pos	Teilenummer	Benennung	Bemerkung	St	Modellangabe
		Rohbau-Karosserie Grundiert Abgedichtet Mit Unterbodenschutz Rohbaukarosserien Sind Nur Vom Laufenden Modelljahr Lieferbar  Bis F >>92891 00769 F >>92892 00528 F >>92892 09535 Mitverwenden: Motortraeger 928.375.011.04			
1	E 928 500 901 02	Rohbau-Karosserie	/LL	1	
(1)	E 928 500 901 03	Rohbau-Karosserie	/LL	1	AUT.
(1)	E 928 500 901 05	Rohbau-Karosserie	/RL	1	
(1)	E 928 500 901 07	Rohbau-Karosserie	/RL	1	AUT.
(1)	E 928 500 901 60	Rohbau-Karosserie	/LL	1	M650
(1)	E 928 500 901 61	Rohbau-Karosserie	/LL	1	M650 AUT.
(1)	E 928 500 901 63	Rohbau-Karosserie	/RL	1	M650
(1)	E 928 500 901 65	Rohbau-Karosserie	/RL	1	M650 AUT.
		Rohbau-Karosserie  Rohbaukarosserien Sind Nur Vom Laufenden Modelljahr Lieferbar  - ENDE -			



Modell	Jahr	HG	UG	Bildtafel	Einschränkungen	Update	11:00	20.04.2005	PORSCHE	PET	PORSCHE
928	82	8	01	801-05		187					

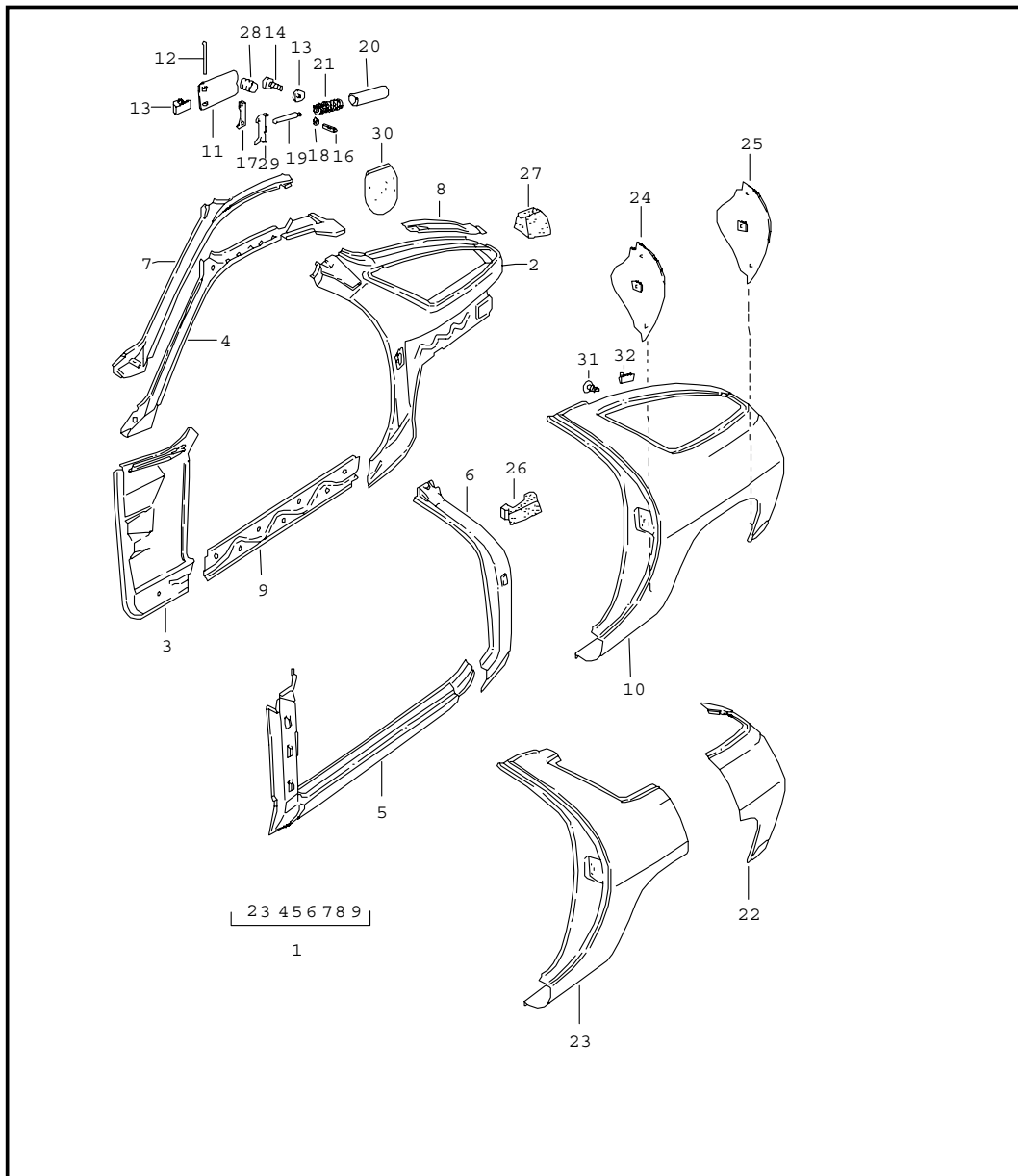


Pos	Teilenummer	Benennung	Bemerkung	St	Modellangabe
		Vorderwagen			
1	A 928 501 949 05	Vorderwagen	/LL	1	
1	A 927 501 949 05	Vorderwagen Mitbestellen: Abschleppoese 928.722.101.05	/RL	1	
2	928 501 947 05	Radkasten Mit Traeger	/LL/L	1	
(2)	A 928 501 014 02	Radkasten Mit Traeger	/LL/R78	1	
2	928 501 948 05	Radkasten Mit Traeger	/LL/R	1	
	GRV	Radkasten Mit Traeger	/RL/L	1	
	GRV	Radkasten Mit Traeger Mitbestellen: Abschleppoese 928.722.101.05	/RL/R	1	
3	928 501 035 03	Radkasten	/LL/L85	1	
3	A 927 501 035 02	Radkasten	/RL/L-81	1	
3	927 501 035 03	Radkasten	/RL/L82	1	
3	928 501 036 03	Radkasten	/LL/R	1	
3	A 927 501 036 02	Radkasten	/RL/R-81	1	
3	927 501 036 03	Radkasten	/RL/R82	1	
4	928 501 121 02	Traeger Pralldaempfer		2	
5	A 928 501 915 00	Traeger	/L	1	
(5)	A 928 501 916 00	Traeger	/R	1	
		Siehe Tpi GR.8 NR.3			
5	928 501 915 01	Traeger	/L	1	

Modell	Jahr	HG	UG	Bildtafel	Einschränkungen	Update	11:00	20.04.2005	PORSCHE	PET	PORSCHE
928	82	8	01	801-05		187					

Pos	Teilenummer	Benennung	Bemerkung	St	Modellangabe	Pos	Teilenummer	Benennung	Bemerkung	St	Modellangabe
(5)	928 501 916 01	Traeger Siehe Tpi GR.8 NR.3	/R	1		(20)	928 501 140 02	Konsole	/R	1	
6	928 501 105 02	Traeger Aussen	/L	1		21	928 501 135 02	Konsole	/L	1	
(6)	928 501 106 02	Traeger Aussen	/R	1		(21)	928 501 136 02	Konsole	/R	1	
7	928 501 103 02	Traeger Innen	/L	1		22	928 501 195 02	Konsole	/L	1	
(7)	928 501 104 02	Traeger Innen	/R	1		(22)	928 501 196 02	Konsole	/R	1	
(8)	928 501 129 02	Anschlusskappe	/L	1		23	928 501 127 02	Konsole Fuer Motor Klappscheinwerfer		1	
8	928 501 130 02	Anschlusskappe	/R	1		24	928 501 811 02	Verkleidung Fuer Wasserkuehler	/L	1	
9	928 501 033 02	Abschlusssteil	/V	1		(24)	928 501 812 02	Verkleidung Fuer Wasserkuehler	/R	1	
10	928 501 031 03	Quertraeger	/V	1		25	928 501 191 02	Stuetze Fuer Radkasten	/L	1	
11	928 502 201 02	Stirnwand	/LL	1		(25)	928 501 192 02	Stuetze Fuer Radkasten	/R	1	
12	928 502 203 02	Querwand	/LL	1		26	928 501 313 02	Haltewinkel Ausgleichbehalter	/LL	1	
13	928 504 061 02	Querstrebe Fuer Motorraum		1		(26)	927 501 313 02	Haltewinkel Ausgleichbehalter	/RL	1	
14	900 119 053 02	Zylinderschraube 10 X 16		4		27	928 501 113 02	Verstaerkung Federbeinlager	/L	1	
15	900 025 008 09	Scheibe 10,5		4		(27)	928 501 114 02	Verstaerkung Federbeinlager	/R	1	
16	928 504 941 04	Schutzblech		1		28	928 501 551 02	Lagerbock Querstrebe		2	
17 A	928 504 357 02	Wasserablaufventil	-79	1		(29)	803 803 583 A	Verschlussdeckel		9	
(17) A	928 504 357 02	Wasserablaufventil	80	1		30	928 501 081 02	Laengstraeger		1	
17	928 504 357 02	Wasserablaufventil	81-	1		(30)	928 501 082 02	Laengstraeger		1	
18	928 501 307 02	Konsole Fuer Stabilisator	/L	1		31	928 501 091 02	Quertraeger	78	1	
(18)	928 501 308 02	Konsole Fuer Stabilisator	/R	1				- ENDE -			
19	928 501 047 02	Stuetze	/L	1							
(19)	928 501 048 02	Stuetze	/R	1							
20	928 501 139 02	Konsole	/L	1							

Modell	Jahr	HG	UG	Bildtafel	Einschränkungen	Update	11:05	20.04.2005	PORSCHE	PET	PORSCHE
928	82	8	01	801-10		187					

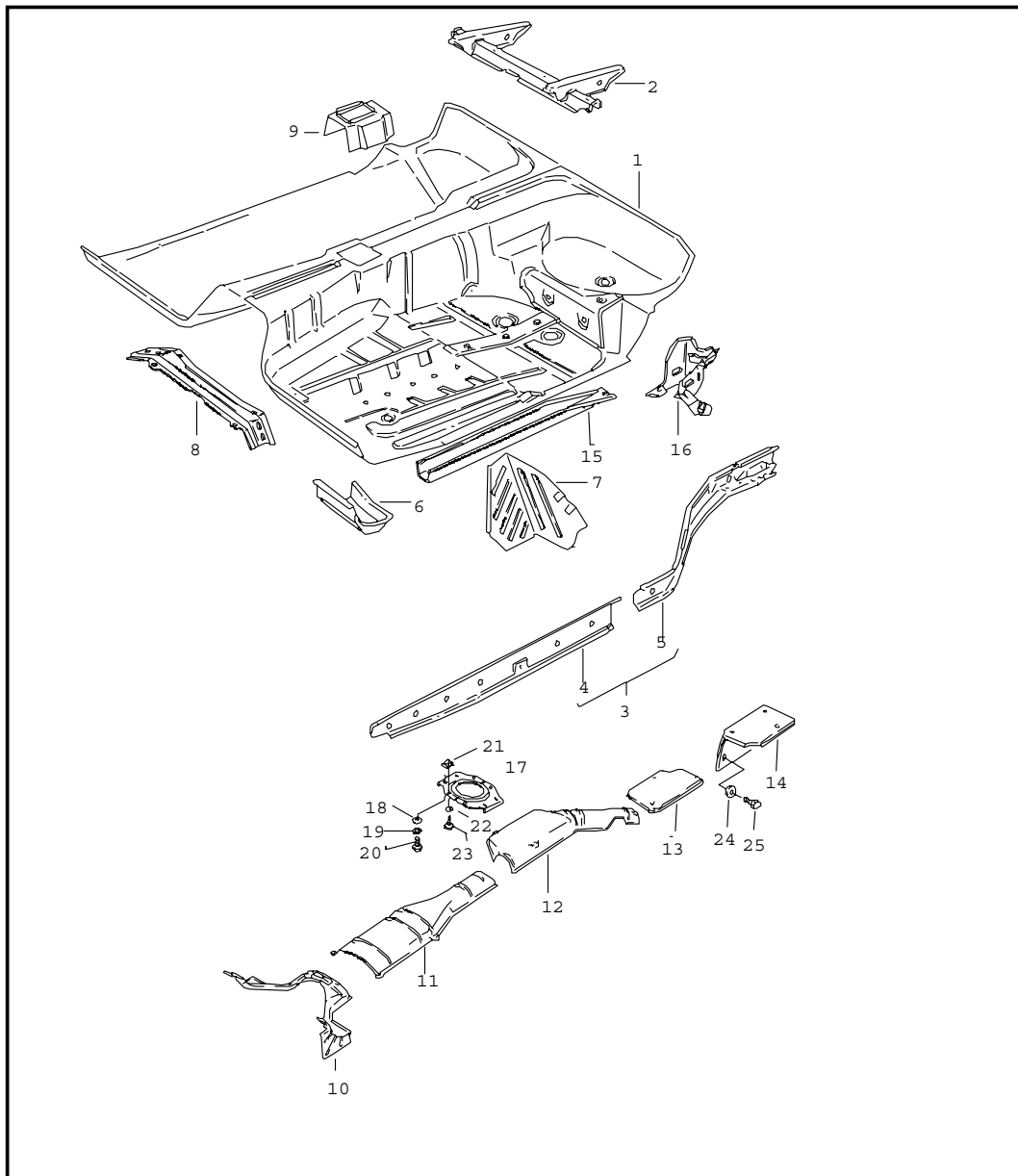


Pos	Teilenummer	Benennung	Bemerkung	St	Modellangabe
1	928 502 011 02	Rahmen Seitenteil Innen	/L	1	
(1)	928 502 012 02	Seitenteil Innen	/R	1	
2	928 502 017 02	Seitenteil Innen hinten	/L	1	
(2)	928 502 017 04	Seitenteil Innen hinten		1	
(2)	928 502 018 02	Seitenteil Innen hinten	/R	1	
3 A	928 502 013 02	Seitenteil Innen vorn	/L	1	
3	928 502 013 09	Seitenteil Innen vorn	/LL/L	1	
(3)	927 502 013 09	Seitenteil Innen vorn	/RL/L	1	
(3) A	928 502 014 02	Seitenteil Innen vorn	/R	1	
(3)	928 502 014 09	Seitenteil Innen vorn	/LL/R	1	
4	928 502 301 02	Dachrahmen Seitlich	/L	1	
(4)	928 502 302 02	Dachrahmen Seitlich	/R	1	
5	928 502 015 02	Einstiegschweller	/L	1	
(5)	928 502 016 02	Einstiegschweller	/R	1	
6	928 502 051 02	Schlosssaule	/L	1	
(6)	928 502 052 02	Schlosssaule	/R	1	
7	928 502 331 02	Dachrahmen Seitlich	/L	1	
(7)	928 502 332 02	Dachrahmen Seitlich	/R	1	
8	928 502 033 02	Innenrahmen	/L	1	
(8)	928 502 034 02	Innenrahmen	/R	1	
9	928 502 111 02	Stegblech		2	

Modell	Jahr	HG	UG	Bildtafel	Einschränkungen	Update	11:05	20.04.2005	PORSCHE	PET	PORSCHE
928	82	8	01	801-10		187					

Pos	Teilenummer	Benennung	Bemerkung	St	Modellangabe	Pos	Teilenummer	Benennung	Bemerkung	St	Modellangabe
10	928 503 061 02	Seitenteil Aussen F >>92BS8 00192 F >>92BS8 40296	/L	1	928 928S	(22)	928 503 912 02	Abschnittsteil Seitenteil Hinten F >>92BS8 00192 F >>92BS8 40296	/R	1	928 928S
(10)	928 503 061 12	Seitenteil Aussen F 92BS8 00193>> F 92BS8 40297>>	/L	1	928 928S	22	928 503 062 12	Seitenteil Seitenteil Hinten F 92BS8 00193>> F 92BS8 40297>>	/R	1	928 928S
(10)	928 503 062 02	Seitenteil Aussen F >>92BS8 00192 F >>92BS8 40296	/R	1	928 928S	23	928 503 061 14	Seitenteil Seitenteil Vorn	/L	1	
(10)	928 503 062 12	Seitenteil Aussen F 92BS8 00193>> F 92BS8 40297>>	/R	1	928 928S	(23)	928 503 062 12	Seitenteil Seitenteil Vorn	/R	1	
11	928 504 301 02	Klappe		1		24	928 504 303 02	Radabdeckung	/L	1	
12	928 504 313 02	Achse		1		(24)	928 504 304 02	Radabdeckung	/R	1	
13	928 504 326 02	Anschlag		1		25	928 504 309 02	Radabdeckung Hinten	/L	1	
14	N 014 133 8	Linsenschraube M 5 X 12		2		26	928 504 281 02	Abdichtung Schlosssaule	/L	1	
15	900 151 027 02	Scheibe B 5,3		2		(26)	928 504 282 02	Abdichtung Schlosssaule	/R	1	
16	900 095 036 02	Spannhuelse 2 X 8		1		27	928 504 283 02	Abdichtung	/L	1	
17	928 504 335 02	Unterlage		1		(27)	928 504 284 02	Abdichtung	/R	1	
18	928 504 347 02	Scheibe		1		28	999 703 135 40	Gummipuffer		1	
19	928 504 341 02	Fuehrungsstange		1		29	928 504 325 02	Scharnierhaelfte		1	
20	928 504 343 02	Schutzschlauch		1		30	928 201 057 02	Schutzklappen		1	
21	928 504 345 02	Druckfeder		1		31	261 829 419	Verschlussstopfen	-79	4	
22	928 503 911 02	Abschnittsteil Seitenteil Hinten F >>92BS8 00192 F >>92BS8 40296	/L	1	928 928S	31	999 015 005 07	Halbrundschrabe	80-	4	
22	928 503 911 06	Abschnittsteil Seitenteil Hinten F 92BS8 00193>> F 92BS8 40297>>	/L	1	928 928S	32	928 503 621 02	Gasfederaufnahme  - ENDE -		2	

Modell	Jahr	HG	UG	Bildtafel	Einschränkungen	Update	11:05	20.04.2005	PORSCHE	PET	PORSCHE
928	82	8	01	801-15		187					

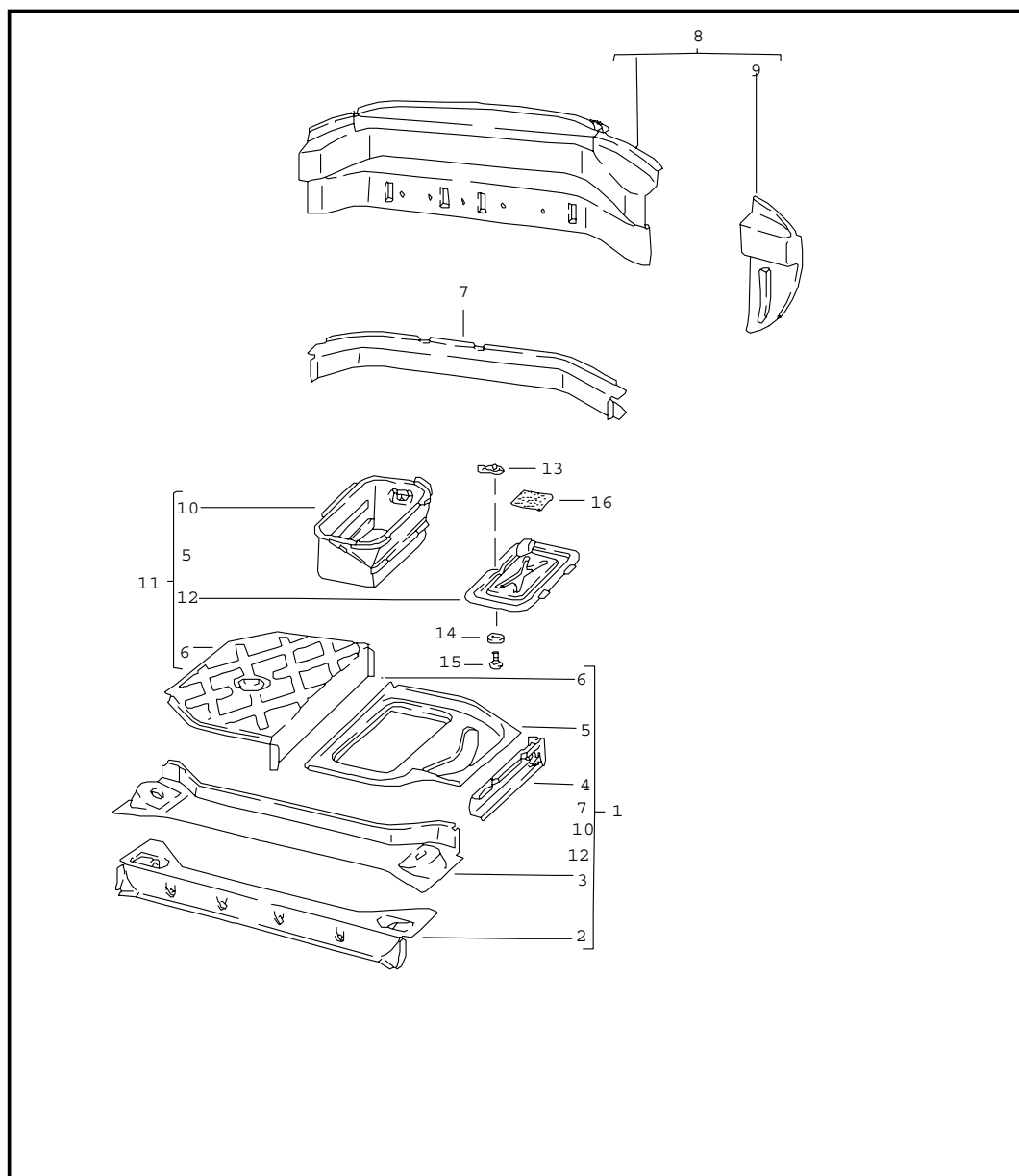


Pos	Teilenummer	Benennung	Bemerkung	St	Modellangabe
		Bodenteil Rahmen Mitte			
1	A 928 501 053 02	Bodenteil	/L -79	1	
(1)	E 928 501 953 03	Bodenteil	/L 80-	1	
(1)	A 928 501 054 02	Bodenteil	/R 78	1	
(1)	928 501 054 03	Bodenteil	/R -81	1	
(1)	928 501 954 03	Bodenteil	/R 82-	1	
2	928 501 055 02	Sitztraeger	/L 78	1	
(2)	928 501 055 60	Sitztraeger	/L	1	
(2)	928 501 056 02	Sitztraeger	/R 78	1	
(2)	928 501 056 60	Sitztraeger	/R	1	
3	928 501 021 02	Laengstraeger	/L	1	
(3)	928 501 022 02	Laengstraeger	/R	1	
4	928 501 023 02	Traeger 1	/L	1	
(4)	928 501 024 02	Traeger 2	/R	1	
5	928 501 025 02	Traeger 3	/L	1	
(5)	928 501 026 02	Traeger 3	/R	1	
6	928 501 093 02	Knotenblech	/L	1	
(6)	928 501 094 02	Knotenblech	/R	1	
7	928 551 071 02	Fussstuetze	/LL	1	
7	927 551 071 02	Fussstuetze	/RL	1	
8	928 501 901 05	Quertraeger	79-	1	
9	928 501 059 02	Verstaerkung Schalthebel Aufnahme		1	
-	927 504 655 02	Lagerplatte FUER PEDALERIE		1	
-	900 076 010 02	Sechskantmutter M 6		3	

Modell	Jahr	HG	UG	Bildtafel	Einschränkungen	Update	11:05	20.04.2005	PORSCHE	PET	PORSCHE
928	82	8	01	801-15		187					

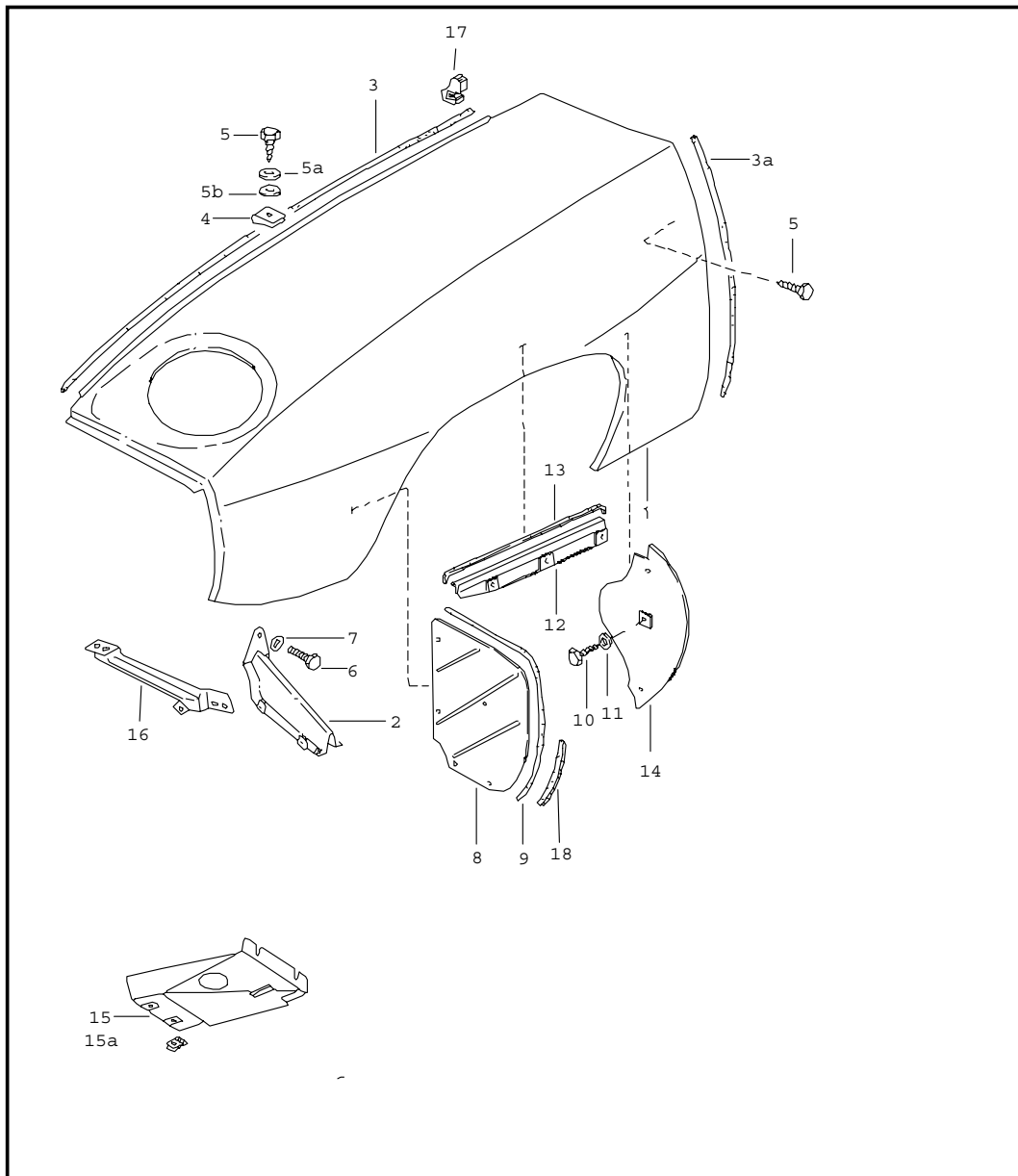
Pos	Teilenummer	Benennung	Bemerkung	St	Modellangabe	Pos	Teilenummer	Benennung	Bemerkung	St	Modellangabe
-	900 151 003 02	Scheibe A 6,4		3				- ENDE -			
10	928 504 921 02	Abstrahlblech	-79	1							
(10)	928 504 921 05	Abstrahlblech	80-	1							
11	928 504 925 03	Abstrahlblech	-79	1							
(11)	928 504 925 06	Abstrahlblech	80-	1							
(11) A	928 504 491 01	Abstrahlblech	80-82	1							
12	928 504 931 04	Abstrahlblech	-79	1							
(12) A	928 504 931 04	Abstrahlblech	80-	1							
(12)	928 504 931 04	Abstrahlblech	80-	1							
13	928 504 935 02	Abstrahlblech	-78	1							
14	928 504 051 02	Abstrahlblech	79-	1							
15	928 501 577 02	Laengstraeger	/L	1							
15	928 501 578 50	Laengstraeger	/R	1							
16	928 501 067 02	Lenkerlager	/L	1							
16	928 501 068 02	Lenkerlager	/R	1							
17	928 501 495 02	Bruecke Sicherheitsgurt		1							
18	900 025 007 02	Scheibe 8,4		4							
19	900 027 015 02	Federring B 8		4							
20	900 075 087 02	Sechskantschraube M 8 X 16		4							
21	999 591 487 02	Blechmutter B 5,5		16							
22	N 011 666 7	Scheibe B 6,4		16							
23	900 187 115 02	Kombischraube B 5,5 X 16		16							
24	N 011 524 7	Scheibe B 6,4	79-	2							
25	N 010 210 13	Sechskantschraube M 6 X 10	79-	2							

Modell	Jahr	HG	UG	Bildtafel	Einschränkungen	Update	11:05	20.04.2005	PORSCHE	PET	PORSCHE
928	82	8	01	801-20		187					



Pos	Teilenummer	Benennung	Bemerkung	St	Modellangabe
1	A 928 501 071 02	Rahmen Hinten Hinterwagen		1	
(1)	928 501 071 03	Hinterwagen	78	1	
2	928 501 515 02	Quertraeger Unterteil	79-	1	
3	928 501 715 02	Quertraeger		1	
4	928 501 207 02	Verlaengerung	/L	1	
(4)	A 928 501 208 02	Verlaengerung	/R	1	
5	928 501 701 02	Bodenteil	/L	1	
6	928 501 702 02	Bodenteil	/R	1	
7	928 501 079 02	Quertraeger		1	
8	928 502 081 04	Abschlusssteil	/LL	1	
8	927 502 081 04	Abschlusssteil	/RL	1	
9	928 502 341 02	Abschlusssteil	/L	1	
(9)	928 502 342 02	Abschlusssteil	/R	1	
10	928 501 805 02	Batteriekasten	79-	1	
11	A 928 501 075 02	Boden	78	1	
(11)	928 501 075 03	Boden	79-	1	
12	E 928 504 011 03	Deckel		1	
13	928 504 103 02	Riegelverschluss		1	
14	900 151 027 02	Scheibe B 5,3		1	
15	N 013 973 4	Blechschaube BZ 5,5 X 13		1	
16	911 201 259 00	Unterlage Fuer Notrad		3	
- ENDE -					

Modell	Jahr	HG	UG	Bildtafel	Einschränkungen	Update	11:05	20.04.2005	PORSCHE	PET	PORSCHE
928	82	8	01	801-25		187					



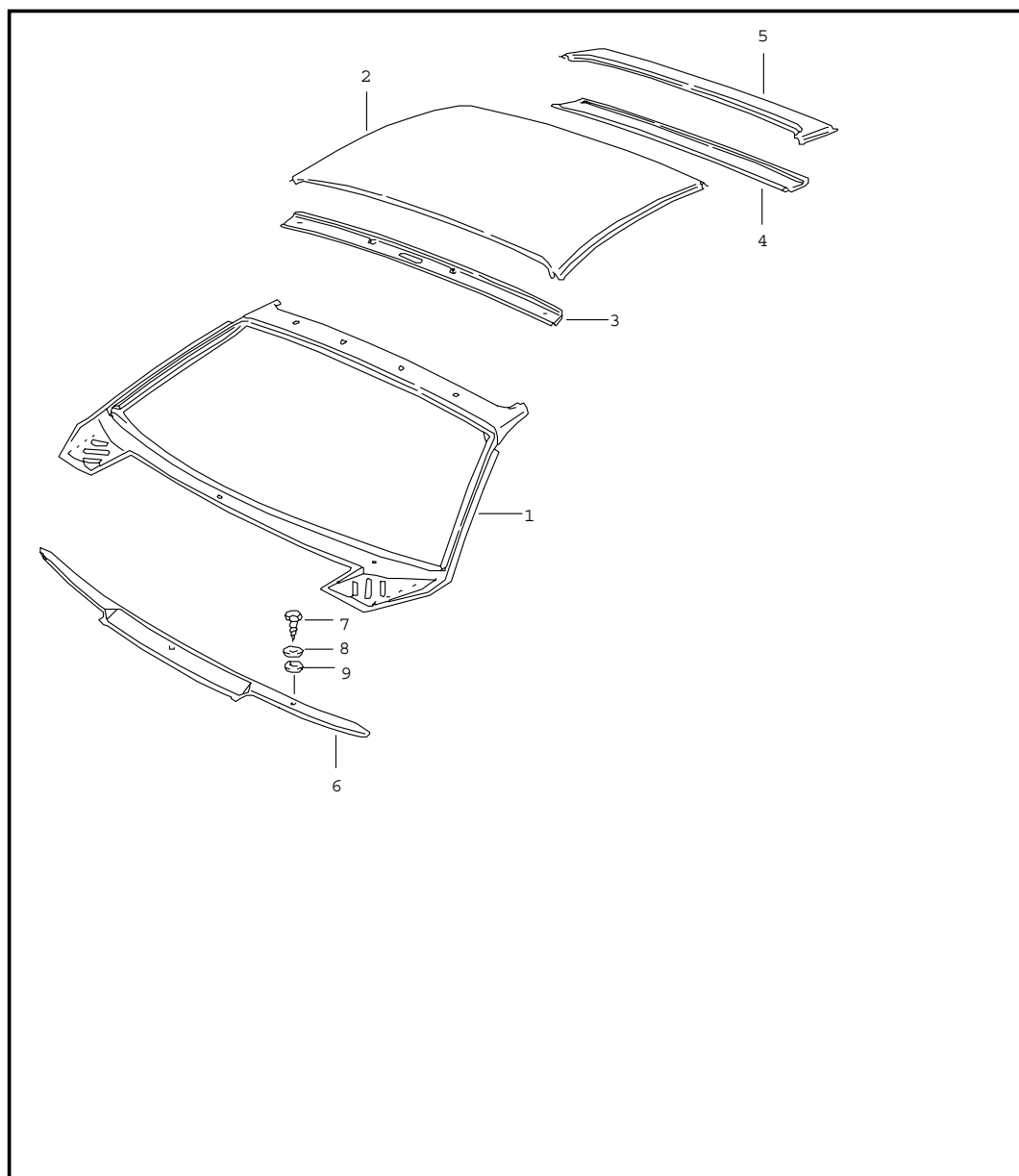
Pos	Teilenummer	Benennung	Bemerkung	St	Modellangabe
1	928 503 901 02	Kotfluegel F	/L	1	
(1)	928 503 902 02	Kotfluegel F	/R	1	
(1)	928 503 011 02	Kotfluegel F 92881 00480>>	/L	1	
(1)	928 503 012 02	Kotfluegel F 92881 00480>>	/R	1	
2	928 503 031 02	Kotfluegelstuetze		2	928
(2)	928 503 031 03	Kotfluegelstuetze		2	928S
3	000 043 129 00	Abdichtband		2	
3A	000 043 129 00	Abdichtband		*	
4	999 507 003 02	Blechmutter		26	
5	900 187 010 02	Blechschaube BZ 6,3 X 19		26	
5A	900 151 003 02	Scheibe A 6,4		26	
5B	999 704 157 40	Scheibe		26	
6	900 075 010 02	Sechskantschraube M 6 X 12		10	
7	N 012 226 5	Federscheibe A 6		10	
8	928 504 221 08	Abdeckung	/V	2	928
(8)	928 504 221 10	Abdeckung		2	928S
9	928 504 223 02	Dichtband		2	
10	900 075 057 02	Sechskantschraube M 6 X 16		16	
11	900 151 003 02	Scheibe A 6,4		16	
12	928 504 317 02	Abdeckung	/L	1	
(12)	928 504 318 02	Abdeckung	/R	1	
13	928 504 211 02	Dichtband		2	
14	928 504 315 02	Abdeckung	/L	1	



Modell	Jahr	HG	UG	Bildtafel	Einschränkungen	Update	11:05	20.04.2005	PORSCHE	PET	PORSCHE
928	82	8	01	801-25		187					

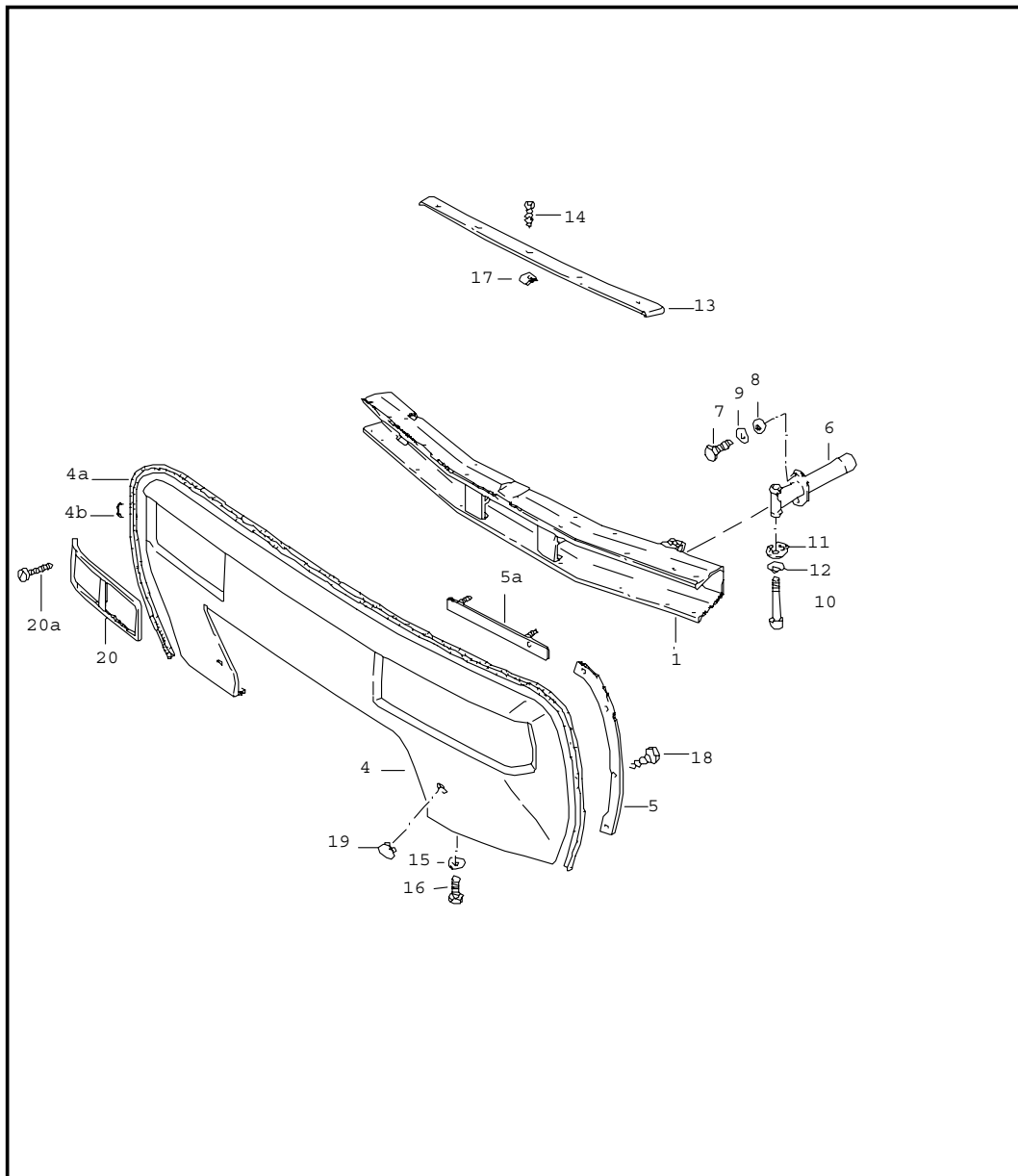
Pos	Teilenummer	Benennung	Bemerkung	St	Modellangabe	Pos	Teilenummer	Benennung	Bemerkung	St	Modellangabe
(14)	928 504 316 03	Abdeckung	/R	1							
15	928 504 027 02	Abdeckung Scheinwerfermulde Unten	/L	1							
15	928 504 028 02	Abdeckung Scheinwerfermulde Unten	/R	1							
15A	999 507 246 02	Blechmutter M 6		4							
17	E 928 511 577 02	Abdichtung		2							
18	928 504 228 02	Dichtung		2	928S:M 471						
18	928 504 233 02	Dichtung		2	928						
		- ENDE -									

Modell	Jahr	HG	UG	Bildtafel	Einschränkungen	Update	11:06	20.04.2005	PORSCHE	PET	PORSCHE
928	82	8	01	801-30		187					



Pos	Teilenummer	Benennung	Bemerkung	St	Modellangabe
1	928 503 041 08	Dachaussehenhaut Windlauf		1	
(1) A	927 503 041 02	Windlauf	/LL	1	
(1)	927 503 041 04	Windlauf	/RL	1	
2	928 503 501 02	Dach		1	
3	928 502 383 02	Dachrahmen	/V	1	
4	928 502 393 02	Dachrahmen Unten	/H	1	
5	928 502 395 02	Dachrahmen Oben	/H	1	
6	928 559 117 02	Windlaufblech Aussenteil	/LL	1	
(6)	927 559 117 02	Windlaufblech	/RL	1	
-	928 559 251 02	Dichtung Windlaufblech 1600 MM		1	
7	900 187 010 02	Blechschaube BZ 6,3 X 19		2	
8	900 151 003 02	Scheibe A 6,4		2	
9	999 704 157 40	Scheibe		2	
		- ENDE -			

Modell	Jahr	HG	UG	Bildtafel	Einschränkungen	Update	11:06	20.04.2005	PORSCHE	PET	PORSCHE
928	82	8	02	802-00		187					

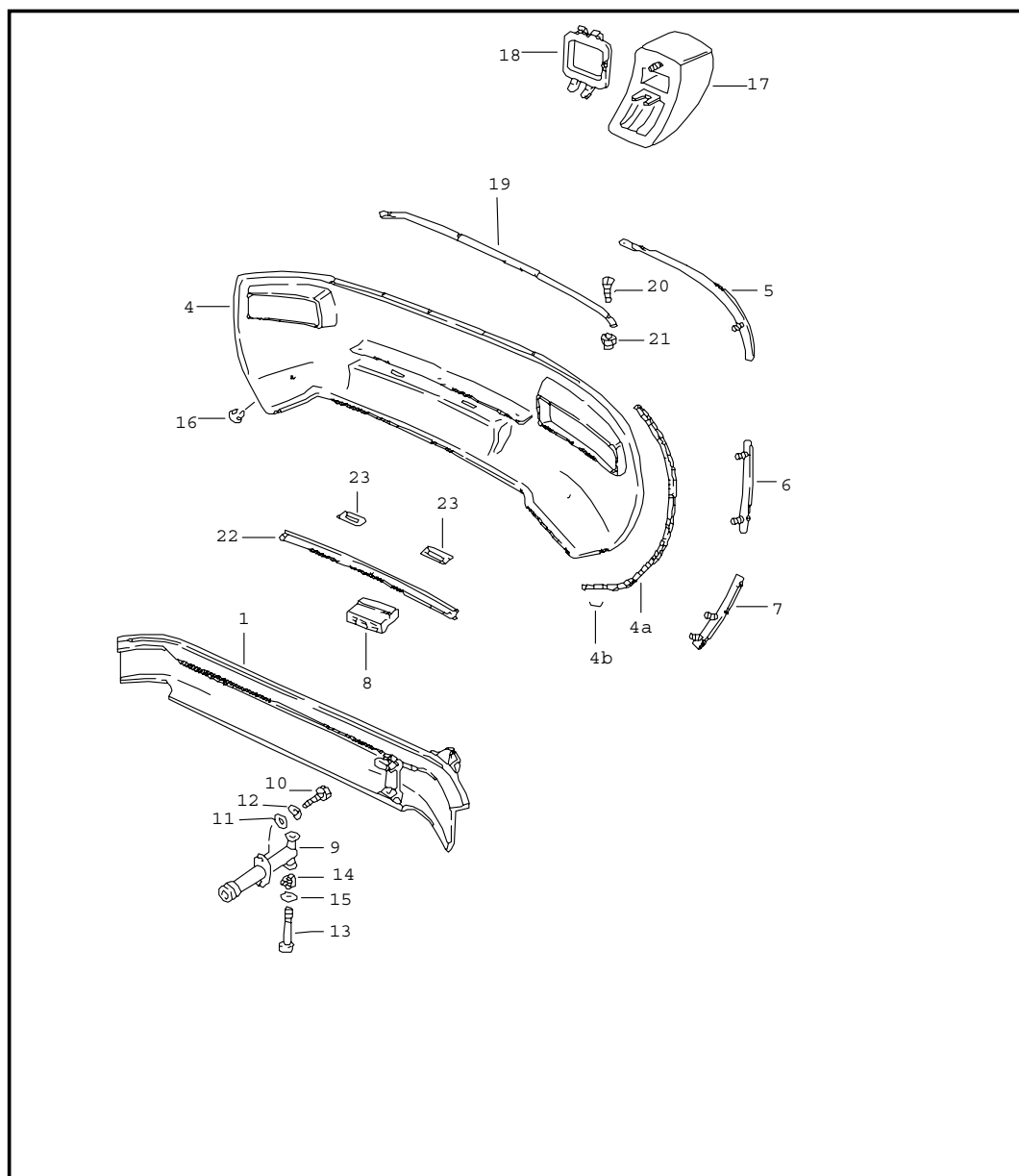


Pos	Teilenummer	Benennung	Bemerkung	St	Modellangabe
		Stoßfaenger Vorn			
1	928 505 010 04	Traeger		1	
(1)	928 505 010 03	Traeger	78	1	M 58
(1)	928 505 010 05	Traeger	79-	1	M 58
4	928 505 113 06	Verkleidung		1	
-	928 025 289 02	Keder		*	
4A	-	2300 MM		1	
4B	999 591 539 07	Befestigungsklammer		X	
5	928 505 033 02	Halteleiste	/L	1	
(5)	928 505 034 02	Halteleiste	/R	1	
5A	928 505 031 02	Halteleiste		2	
6	928 505 017 02	Prallrohr		2	
(6)	928 505 015 02	Pralldaempfer		2	M 58
7	900 075 085 02	Sechskantschraube M 8 X 20		4	
8	900 025 007 02	Scheibe A 8,4		4	
9	N 012 241 8	Federscheibe B 8		4	
10	900 067 084 02	Zylinderschraube M 12 X 110		2	
11	999 025 212 09	Scheibe 12		2	
(11)	928 505 243 02	Exzentrerscheibe		2	M 58
12	900 222 003 01	Tellerfeder		2	
13	E 928 505 114 02	Abdeckschiene		1	
14	N 014 098 6	Blehschraube B 4,8 X 16		5	
15	900 151 003 02	Scheibe A 6,4		2	
16	900 075 057 02	Sechskantschraube M 6 X 16		2	
17	999 507 025 02	Blehmutter		13	

Modell	Jahr	HG	UG	Bildtafel	Einschränkungen	Update	11:06	20.04.2005	PORSCHE	PET	PORSCHE
928	82	8	02	802-00		187					

Pos	Teilenummer	Benennung	Bemerkung	St	Modellangabe	Pos	Teilenummer	Benennung	Bemerkung	St	Modellangabe
18	900 187 106 02	Kombiblechschraube B 4,8 X 13		8							
19	928 505 131 02	Verschlussdeckel		2							
20	928 505 117 04	Abdeckrahmen	/L	1							
20	928 505 118 04	Abdeckrahmen	/R	1							
20A	900 143 125 07	Linsenblechschraube B 3,5 X 13		1							
		- ENDE -									

Modell	Jahr	HG	UG	Bildtafel	Einschränkungen	Update	11:06	20.04.2005	PORSCHE	PET	PORSCHE
928	82	8	02	802-05		187					

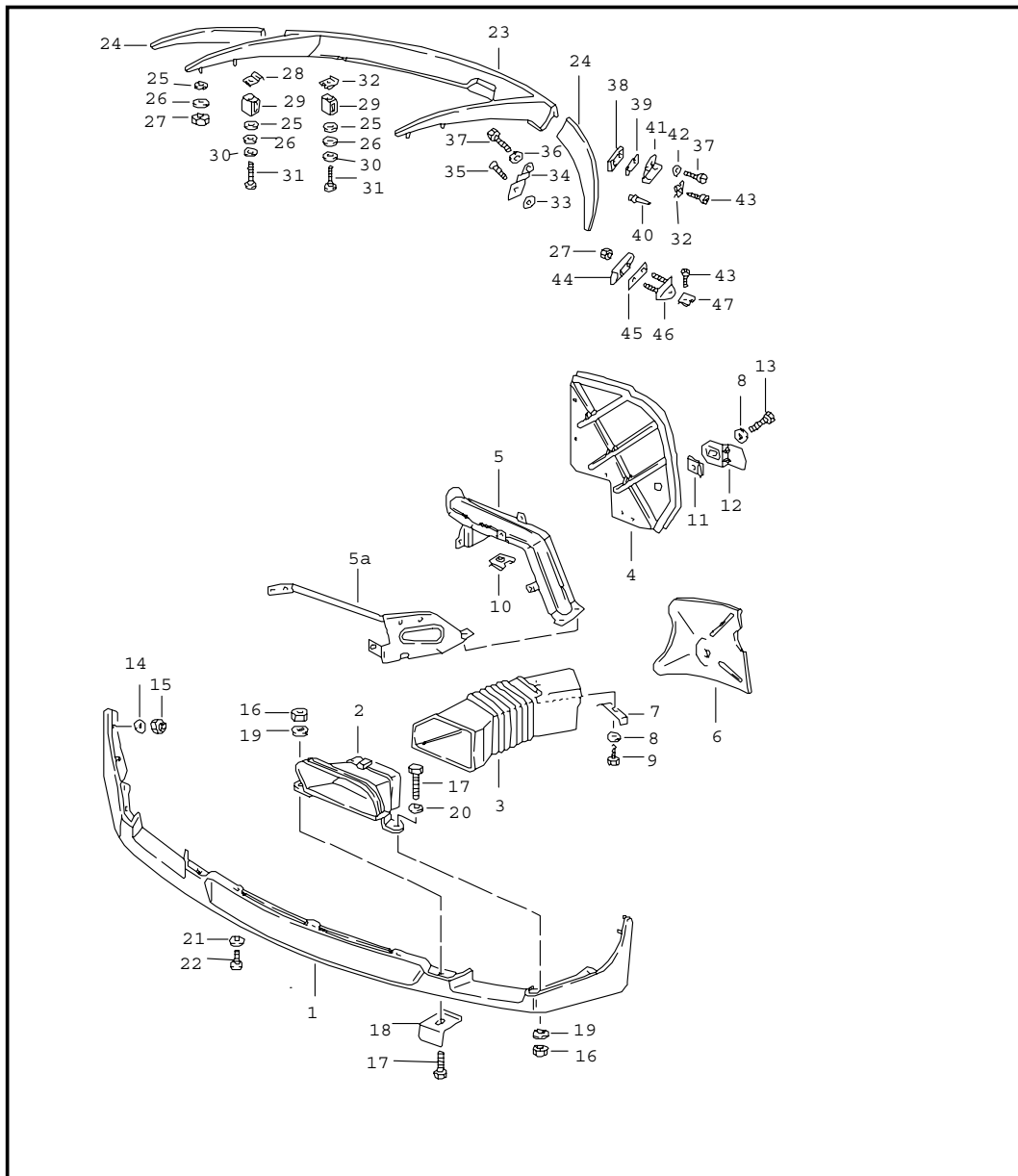


Pos	Teilenummer	Benennung	Bemerkung	St	Modellangabe
		Stoßfaenger Hinten			
1	A 928 505 020 07	Traeger	78	1	
1	928 505 020 07	Traeger		1	
(1)	A 928 505 020 07	Traeger	79-	1	
4	928 505 123 03	Verkleidung Ohne Nebelschlussleuchte		1	
-	928 025 289 02	Keder		*	
4A	-	1000 MM		2	
4B	999 591 539 07	Befestigungsklammer		X	
5	928 505 035 02	Halteleiste Oben	/L	1	
(5)	928 505 036 02	Halteleiste Oben	/R	1	
6	928 505 037 02	Halteleiste Mitte	/L	1	
(6)	928 505 038 02	Halteleiste Mitte	/R	1	
7	928 505 039 02	Halteleiste Unten	/L	1	
(7)	928 505 040 02	Halteleiste Unten	/R	1	
-	999 190 313 02	Halbrundniet 3,2		6	
-	999 190 114 30	Pop-Niet 3,2		4	
8	928 505 245 02	Stosshorn		2	
-	999 591 450 40	Halbrundniet 4,8		3	
-	999 190 312 30	Halbrundniet 4,8		3	
(9)	928 505 017 02	Prallrohr		2	
9	928 505 015 02	Pralldaempfer		2	M 58
10	900 075 085 02	Sechskantschraube M 8 X 20		4	

Modell	Jahr	HG	UG	Bildtafel	Einschränkungen	Update	11:06	20.04.2005	PORSCHE	PET	PORSCHE
928	82	8	02	802-05		187					

Pos	Teilenummer	Benennung	Bemerkung	St	Modellangabe	Pos	Teilenummer	Benennung	Bemerkung	St	Modellangabe
11	900 025 007 02	Scheibe A 8,4		4							
12	N 012 241 8	Federscheibe B 8		4							
13	900 067 084 02	Zylinderschraube M 12 X 110		2							
14	999 025 212 09	Scheibe 12		2							
(14)	928 505 243 02	Exzenterscheibe		2	N 58						
-	900 143 046 02	Blechschrabe B 4,8 X 16		5							
15	900 222 003 01	Tellerfeder		2							
-	N 011 556 2	Unterlegscheibe		5							
16	928 505 131 02	Verschlussdeckel Fuer Verkleidung		2							
18	928 505 285 02	Rahmen Fuer Nebelleuchte	/L	1							
19	928 505 267 02	Abdeckschiene		1							
20	900 269 050 07	Senkschraube M 5 X 25		11							
21	900 910 009 02	Sicherungsmutter M 5		11							
22	928 505 253 02	Verstaerkungsleiste		1							
23	928 505 112 02	Befestigungsplatte		2							
		- ENDE -									

Modell	Jahr	HG	UG	Bildtafel	Einschränkungen	Update	11:07	20.04.2005	PORSCHE	PET	PORSCHE
928	82	8	02	802-10		187					



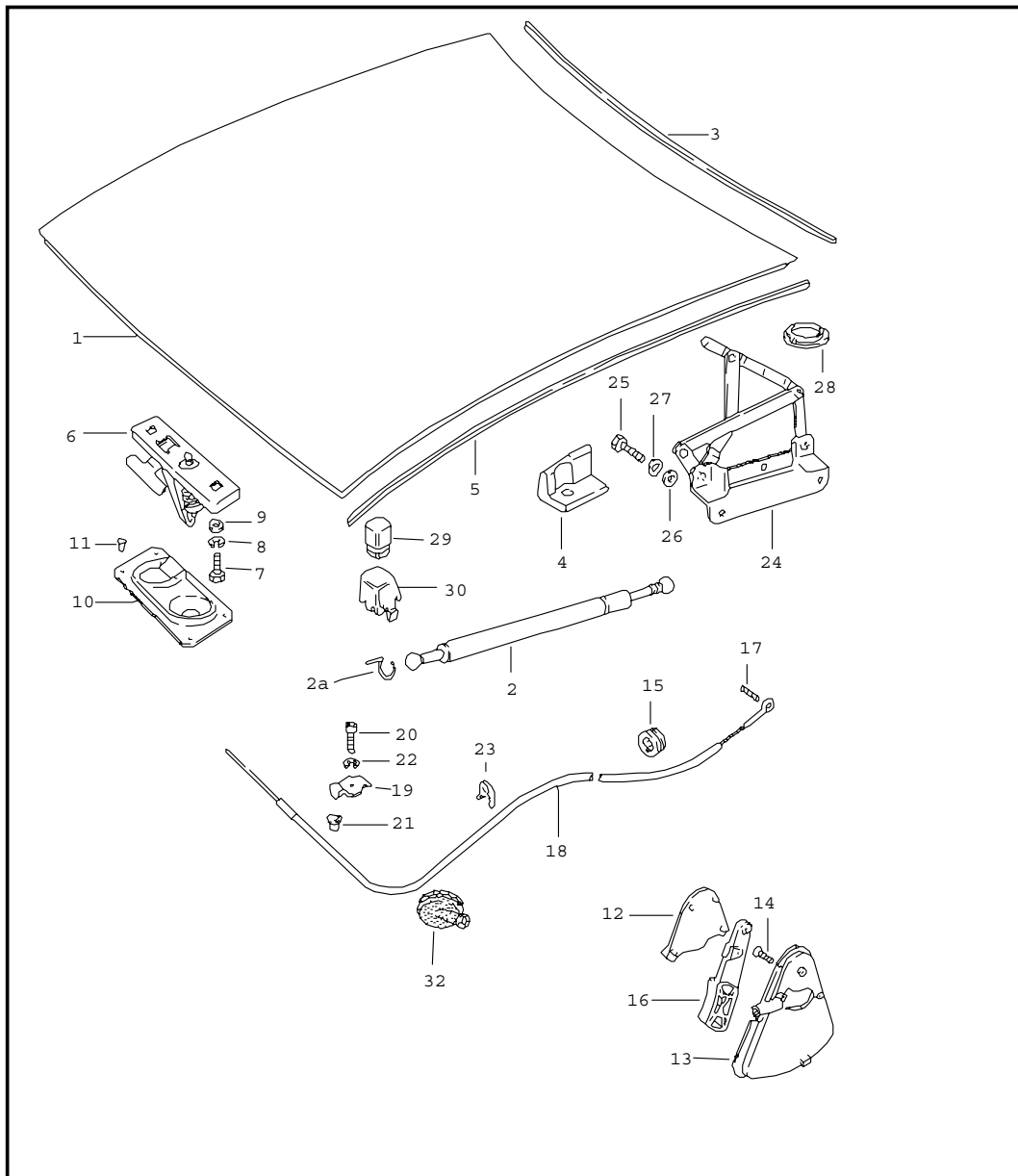
Pos	Teilenummer	Benennung	Bemerkung	St	Modellangabe
		Spoiler Vorn und hinten			
1	928 505 071 03	Frontspoiler		1	
2	928 505 159 02	Lufteinlassgitter	/L	1	
(2)	928 505 160 02	Lufteinlassgitter	/R	1	
3	928 504 159 02	Belueftungsschlauch	/L	1	
(3)	928 504 160 02	Belueftungsschlauch	/R	1	
4	928 504 221 10	Abdeckung Radkasten Vorn		2	
5	928 503 031 03	Kotfluegelstuetze		2	
6	-	4/01/00 POS.17			
7	928 504 247 02	Halter		2	
8	900 151 003 02	Scheibe B 6		16	
9	900 187 108 02	Blechschaube B 6,3 X 16		12	
10	999 591 486 02	Blechmutter B 6,3		2	
11	999 507 246 02	Blechmutter M 6		2	
12	928 504 219 02	Halter		1	
12	928 504 220 02	Halter		1	
13	900 075 057 02	Sechskantschraube M 6 X 16		2	
14	900 151 027 02	Scheibe B 5,3		6	
15	900 910 008 02	Sicherungsmutter M 5		6	
16	900 910 011 02	Sicherungsmutter M 6		4	
17	900 075 017 02	Sechskantschraube M 6 X 25		6	
18	928 505 373 02	Halter		6	
19	N 011 612 3	Scheibe R 6,6		6	

Modell	Jahr	HG	UG	Bildtafel	Einschränkungen	Update	11:07	20.04.2005	PORSCHE	PET	PORSCHE
928	82	8	02	802-10		187					

Pos	Teilenummer	Benennung	Bemerkung	St	Modellangabe	Pos	Teilenummer	Benennung	Bemerkung	St	Modellangabe
20	900 151 003 02	Scheibe B 6		2		42	N 011 524 7	Scheibe A 6,4		2	
21	900 151 027 02	Scheibe B 5,3		3		43	N 013 965 9	Linienblechschraube 4,2 X 9,5		4	
22	999 141 001 02	Halbrundschraube M 5 X 12		3		44	928 512 609 02	Unterlegkeil		2	
23	928 512 071 02	Heckspoiler		1		45	928 512 615 02	Unterlage		2	
24	928 512 073 02	Heckspoiler	/L	1		46	928 512 605 02	Winkel		2	
24	928 512 074 02	Heckspoiler	/R	1		47	999 507 229 02	Blechmutter B 4,2		2	
25	928 559 143 02	Dichtring		10				- ENDE -			
26	999 025 083 70	Scheibe 3,7 X 11 X 0,5		10							
27	900 910 006 02	Sicherungsmutter M 4		4							
28	928 512 307 02	Presslochmutter		6							
29	928 512 199 02	Distanzbock		12							
30	900 025 002 02	Scheibe A 4,3		12							
31	900 143 077 02	Blechschaube B 4,2 X 32		12							
32	N 015 429 2	Blechmutter 4,2		6							
33	928 512 611 02	Unterlage		2							
34	928 512 589 02	Haltewinkel		2							
35	999 219 003 07	Senkschraube M 6 X 16		2							
36	900 151 037 07	Scheibe A 6,4		2							
37	999 217 006 07	Sechskantschraube M 6 X 10		4							
38	928 512 601 02	Gewindeplatte		2							
39	928 512 613 02	Unterlage		2							
40	999 190 151 30	Hohlriet 4 X 8		2							
41	928 512 595 02	Winkel		2							



Modell	Jahr	HG	UG	Bildtafel	Einschränkungen	Update	11:07	20.04.2005	PORSCHE	PET	PORSCHE
928	82	8	03	803-00		187					

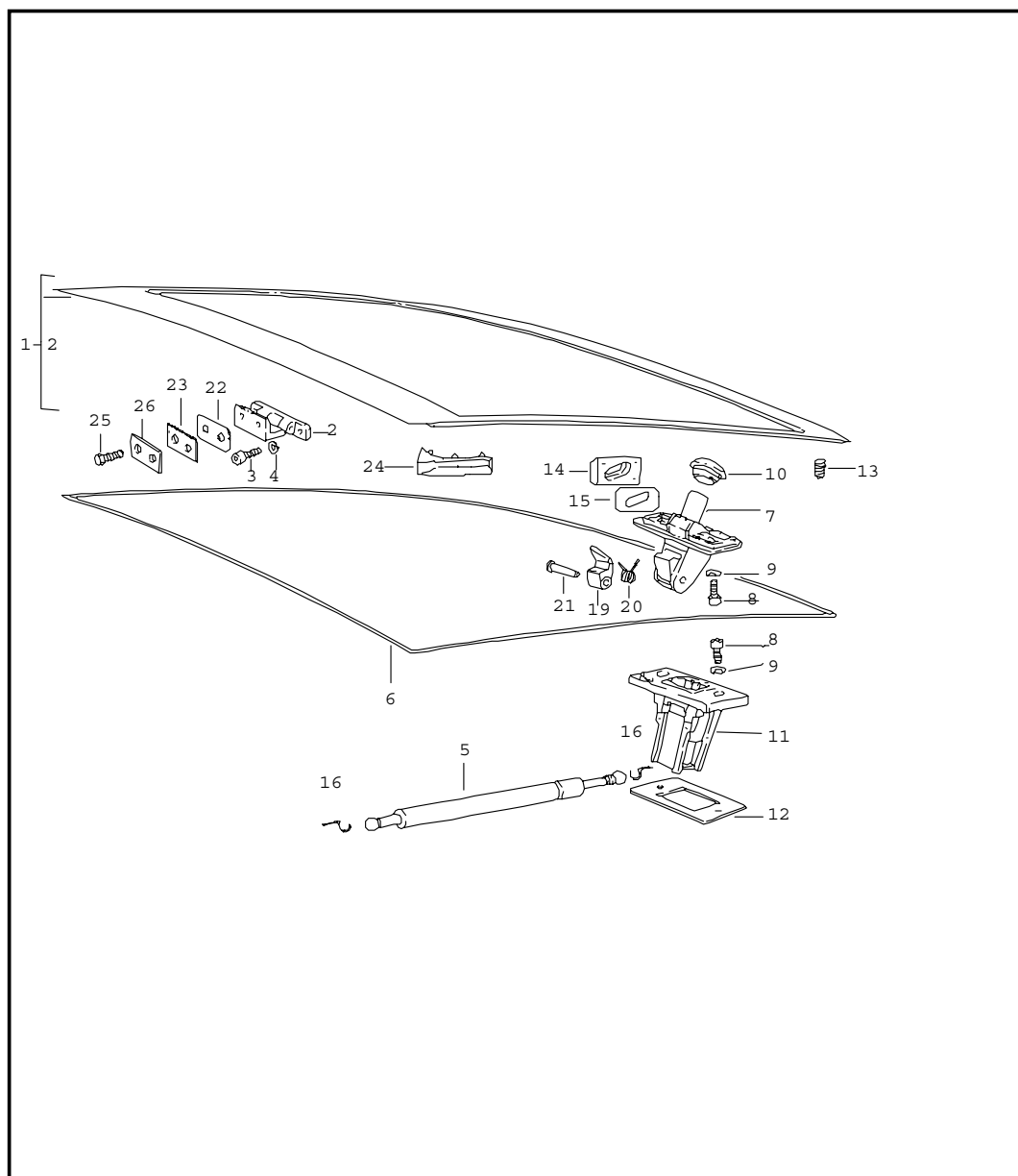


Pos	Teilenummer	Benennung	Bemerkung	St	Modellangabe
1	928 511 005 03	Deckel Vorn		1	
2	928 511 139 03	Gasdruckfeder		2	
2A	900 169 016 02	Buegel		4	
3	928 511 141 03	Dichtung	-79	1	
(3)	928 511 141 03	Dichtung	80-	1	
(5)	928 511 551 03	Dichtung Seitlich		2	
6	928 511 029 02	Deckelschloss Oberteil		1	
7	900 076 010 02	Sechskantmutter M 6		2	
8	N 012 007 2	Federring A 6		2	
9	N 011 666 7	Scheibe B 6,4		2	
10	928 511 027 02	Deckelschloss Unterteil		1	
11	999 190 128 30	Blindniet 4,8 X 2		4	
12	928 511 143 02	Abdeckung		1	
		70B	Schwarz		
13	928 511 173 02	Schale		1	
		70B	Schwarz		
14	900 249 001 02	Senkschraube M 6 X 15		2	
15	477 823 591	Tuelle	78	1	
16	928 511 175 02	Zuggriff		1	
		70B	Schwarz		
17	900 308 027 02	Spiralspannstift 3,5 X 10	-80	1	
17	900 197 018 00	Spannstift 4 X 12	81-	1	

Modell	Jahr	HG	UG	Bildtafel	Einschränkungen	Update	11:07	20.04.2005	PORSCHE	PET	PORSCHE
928	82	8	03	803-00		187					

Pos	Teilenummer	Benennung	Bemerkung	St	Modellangabe	Pos	Teilenummer	Benennung	Bemerkung	St	Modellangabe
18	928 511 037 04	Zugdraht	/LL	1							
18	927 504 037 00	Zugdraht	/RL	1							
19	928 511 541 02	Klemmstueck		1							
20	900 067 008 02	Zylinderschraube M 6 X 12		1							
21	928 511 543 02	Huelse		1							
22	N 012 007 2	Federring A 6		1							
23	999 513 007 40	Kabelbinder		3							
24	928 511 041 04	Deckelscharnier	/L	1							
(24)	928 511 042 04	Deckelscharnier	/R	1							
25	N 010 237 6	Sechskantschraube M 8		10							
26	900 025 007 02	Scheibe A 8,4		10							
27	N 012 241 8	Federscheibe A 8		10							
28	928 511 321 02	Abdeckkappe		2							
29	999 703 132 40	Gummipuffer VERSTELLBAR		1							
30	928 511 203 02	Auflagebock		2							
32	111 957 861	Tuelle		1							
		- ENDE -									

Modell	Jahr	HG	UG	Bildtafel	Einschränkungen	Update	11:07	20.04.2005	PORSCHE	PET	PORSCHE
928	82	8	03	803-05		187					

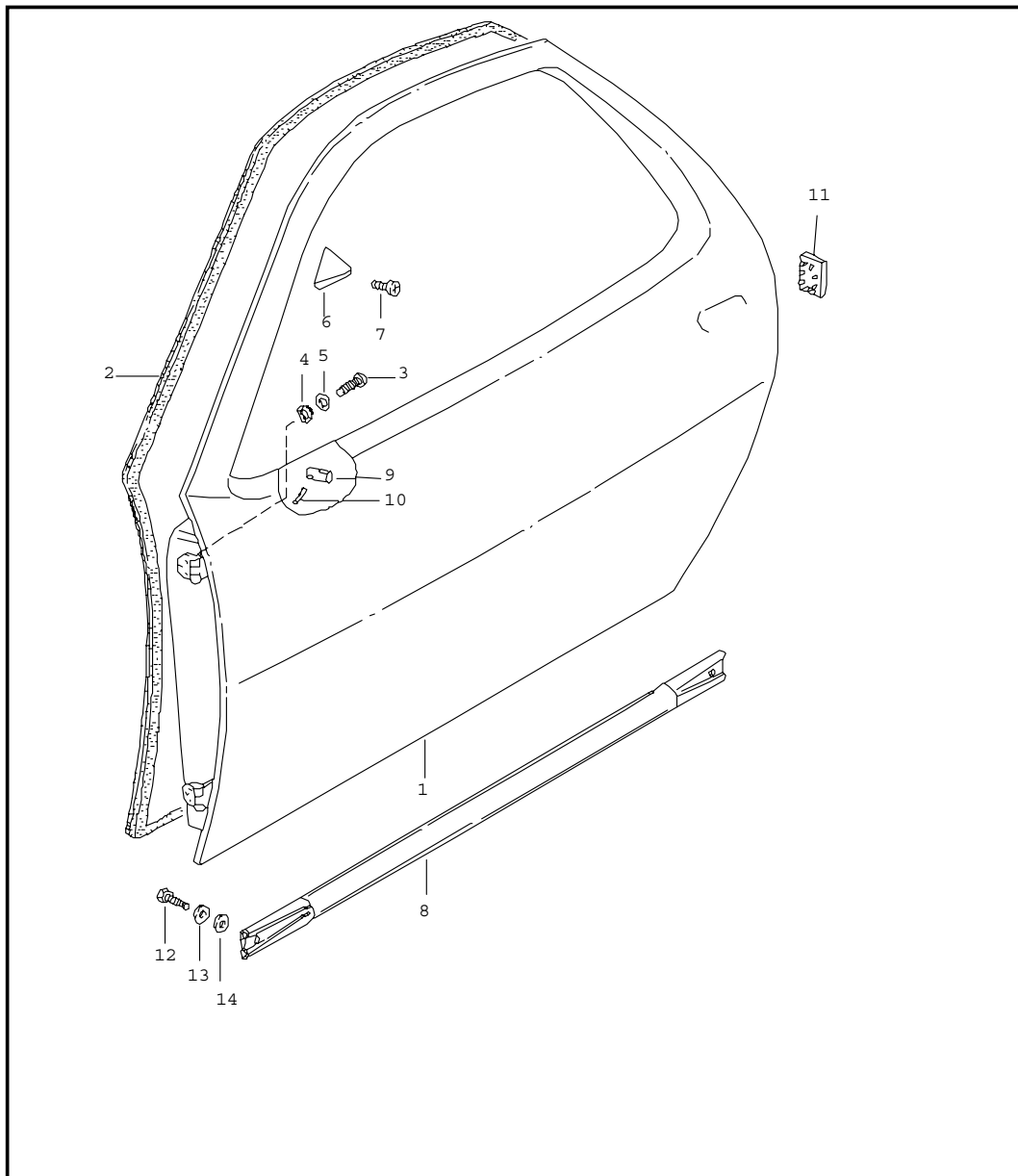


Pos	Teilenummer	Benennung	Bemerkung	St	Modellangabe
		Deckel Hinten			
		Abweichende Teile Fuer Alarmanlage Siehe Gruppe 8/04/20			
1	928 512 005 03	Deckel		1	
(1)	928 512 005 02	Deckel Ohne Heckscheibenwischer	80	1	928
2	928 512 041 04	Scharnier		2	
3	E 999 509 012 02	Zylinderschraube M 6 X 20		8	
4	N 012 026 3	Federring A 6		8	
5	928 512 331 05	Gasdruckfeder		2	
6	928 512 129 02	Dichtung		1	
7	928 512 903 02	Deckelschloss Mit Nebenschluessel Ohne Bestimmte Schliessung		1	
(7)	928 512 901 02	Deckelschloss Mit Nebenschluessel Schliessungsnummer Angeben		1	
8	900 186 149 02	Zylinderschraube M 8 X 15		4	
9	999 523 102 02	Sicherungsscheibe		4	
10	928 512 169 02	Dichtung		1	
11	928 512 055 40	Druckschloss Unterteil		1	928
11	928 512 055 40	Druckschloss Unterteil	473	1	928S, 928:M
12	928 512 179 02	Unterlage 1 MM		X	
(12)	928 512 181 02	Unterlage 2 MM		X	
13	999 703 132 40	Gummipuffer		2	

Modell	Jahr	HG	UG	Bildtafel	Einschränkungen	Update	11:07	20.04.2005	PORSCHE	PET	PORSCHE
928	82	8	03	803-05		187					

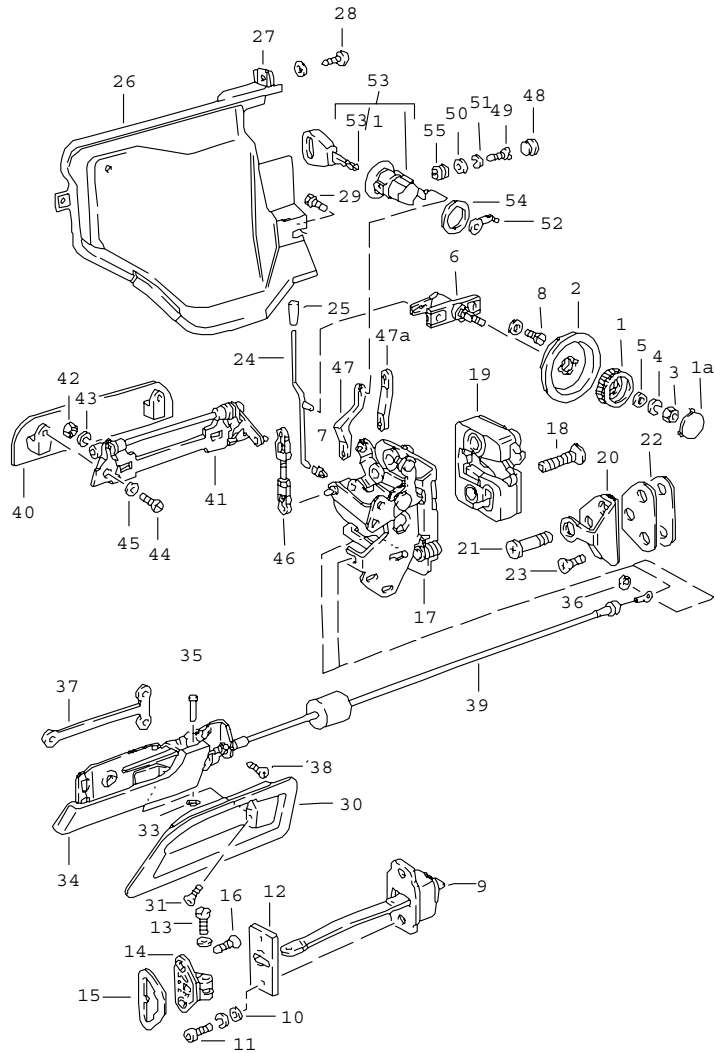
Pos	Teilenummer	Benennung	Bemerkung	St	Modellangabe	Pos	Teilenummer	Benennung	Bemerkung	St	Modellangabe
14	928 512 057 02	Fuehrungskeil		2							
15	928 512 263 02	Unterlegplatte		2							
16	900 169 016 02	Buegel		4							
19	928 512 161 02	Riegelverschluss		1							
20	928 512 163 02	Feder		1							
21	928 512 165 02	Nietstift		1							
22	928 512 409 02	Unterlage		X							
23 A	928 512 413 03	Dichtung	-80	2							
23	928 512 413 03	Dichtung	81	2							
23	928 512 413 07	Dichtung	82	2							
24	928 512 261 02	Wasserabweiser	/L	1							
(24)	928 512 262 02	Wasserabweiser	/R	1							
25	999 217 017 02	Sechskantschraube M 8 X 18		4							
26	928 512 417 03	Unterlegplatte		2							
		- ENDE -									

Modell	Jahr	HG	UG	Bildtafel	Einschränkungen	Update	11:07	20.04.2005	PORSCHE	PET	PORSCHE
928	82	8	04	804-00		187					



Pos	Teilenummer	Benennung	Bemerkung	St	Modellangabe
		Tuer-Rohbau			
1	928 531 005 07	Tuer-Rohbau Mit Spiegelaufnahme	/L	1	
(1)	928 531 006 07	Tuer-Rohbau Ohne Spiegelaufnahme	/R	1	
1	927 531 005 08	Tuer-Rohbau Ohne Spiegelaufnahme	/L	1	
(1)	927 531 006 10	Fahrtuer Mit Spiegelaufnahme	/R	1	
2	928 537 345 03	Tuerdichtung	/L	1	
(2)	928 537 346 03	Tuerdichtung	/R	1	
3	N 014 770 3	Zylinderschraube M 8 X 15		12	
4	900 025 007 02	Scheibe A 8,4		16	
5	900 027 015 02	Federring B 8		16	
6	928 537 341 02	Anlaufkeil	/L	1	
(6)	928 537 342 02	Anlaufkeil	/R	1	
7	900 144 008 02	Senkblechschraube B 3,5 X 9,5		2	
8	928 531 601 03	Sicherheitsverstaerkung		2	M 190
9	928 531 235 03	Gewindestueck		1	
10	N 013 295 1	Spannhuelse 3 X 12		1	
11	928 537 723 02	Blindstopfen	80-	2	
12	N 010 239 11	Sechskantschraube M 8 X 18		4	
13	N 012 009 3	Federring A 8		4	
14	900 025 007 02	Scheibe A 8,4		4	
		- ENDE -			

Modell	Jahr	HG	UG	Bildtafel	Einschränkungen	Update	11:08	20.04.2005	PORSCHE	PET	PORSCHE
928	82	8	04	804-05		187					



Pos	Teilenummer	Benennung	Bemerkung	St	Modellangabe
		Einbauteile Tuer			
		Abweichende Teile Fuer Alarmanlage Siehe Gruppe 8/04/20			
1	928 537 581 03	Drehknopf		2	
1A	911 531 703 00	Abdeckkappe		2	
2	928 537 585 02	Lagerschale		2	
3	N 011 005 14	Sechskantmutter M 5		2	
4	N 012 222 4	Federscheibe A 5		2	
5	900 151 027 02	Scheibe B 5,3		2	
(6)	928 537 095 02	Lager Fuer Drehknopf Fahrertuer		1	
6	928 537 096 02	Lager  TPP Fuer Drehknopf Beifahrertuer		1	
7	993 531 563 00	Gestaengeclip		2	
8	900 143 058 02	Blechschaube BZ 4,5 X 9,5		4	
9	928 537 033 04	Tuerhalter		2	
10	N 011 524 7	Scheibe 6,4		4	
11	E 928 537 451 02	Zylinderschraube		4	
12	928 537 371 02	Unterlage Fuer Tuerhalter		2	
(13)	900 309 031 02	Spannstift 6 X 16	-79	2	
13	928 537 419 03	Zylinderschraube		2	
(14)	928 537 417 02	Lagerbock	/L	1	

Modell	Jahr	HG	UG	Bildtafel	Einschränkungen	Update	11:08	20.04.2005	PORSCHE	PET	PORSCHE
928	82	8	04	804-05		187					

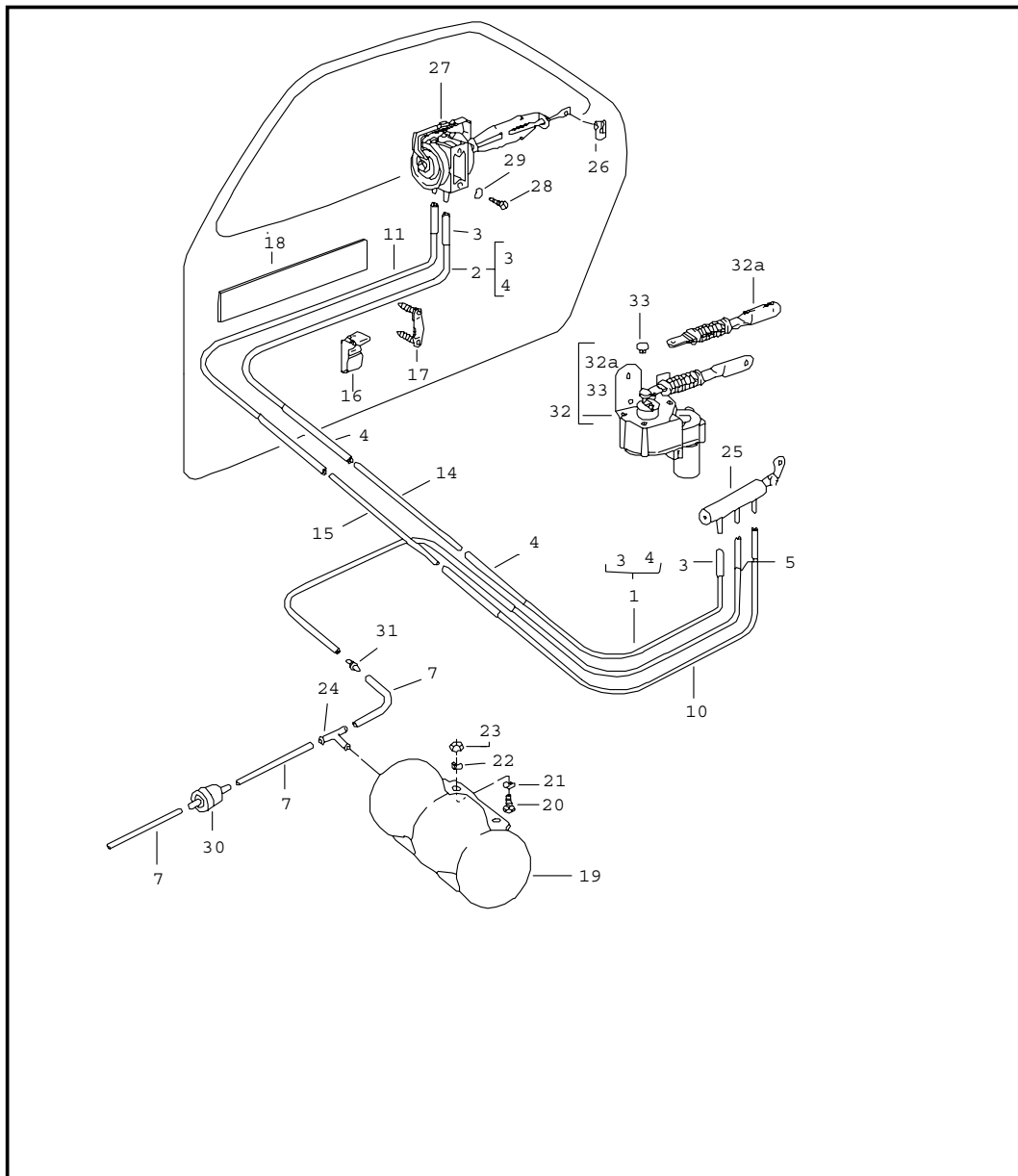
Pos	Teilenummer	Benennung	Bemerkung	St	Modellangabe	Pos	Teilenummer	Benennung	Bemerkung	St	Modellangabe
14	928 537 418 02	Lagerbock	/R	1		31	900 269 006 07	Senkschraube M 4 X 8		2	
(15)	928 537 425 02	Unterlage	/L	1		33	999 591 242 01	Feder Mutter		2	
15	928 537 426 02	Unterlage	/R	1		(34)	928 537 547 02	Innengriff	/L	1	
16	928 537 459 02	Linsenschraube M 6 X 25		4		34	928 537 548 02	Innengriff	/R	1	
(17)	928 537 907 03	Schloss Innenteil	/L	1		35	928 537 557 02	Bolzen		2	
17	927 537 908 03	Schloss Innenteil	/R	1		36	900 116 002 01	Sicherungsscheibe 3,2		2	
18	928 537 721 02	Linsenschraube		4		37	928 537 157 02	Mutterhalter		2	
(19)	928 537 153 03	Tuerschloss Aussenteil	/L	1		38	900 269 015 02	Senkschraube M 5 X 10		6	
19	928 537 154 03	Tuerschloss Aussenteil	/R	1		39	928 537 055 02	Bowdenzug		2	
20	E 928 537 038 02	Schliesskeil	-79	2		40	928 537 661 02	Griffplatte		2	
20	928 537 133 02	Schliesskeil		2		(41) A	928 537 063 04	Lager	/L -80	1	
21	928 537 131 03	Schliessbolzen		2		(41) A	928 537 063 04	Lager	/L 81-	1	
22	928 537 135 04	Unterlage		2		(41)	928 537 063 04	Lager		1	
23	900 249 024 00	Senkschraube M 8X25		4		(41) A	928 537 064 04	Lager	/R -80	1	
(24)	928 537 160 04	Sicherungsstange		2		(41)	928 537 064 04	Lager	/R 81-	1	
25	928 555 359 02	Sicherungsknopf		2		42	900 076 010 02	Sechskantmutter M 6		4	
(26)	928 537 333 02	Schlossabdeckung	/L -80	1		43	N 012 006 4	Federring B 6		4	
(26)	928 537 333 03	Schlossabdeckung	/L 81-	1		44	N 014 761 2	Zylinderschraube M 6 X 12		4	
26	928 537 334 02	Schlossabdeckung	/R -80	1		45	N 012 226 5	Federscheibe B 6		4	
26	928 537 334 03	Schlossabdeckung	/R 81-	1		46	928 537 140 02	Verbindungsstange	-80	2	
27	999 507 033 02	Blechmutter B 4,8		4		46	928 537 140 03	Verbindungsstange	81-	1	
28	900 143 118 02	Blechschrabe B 4,8 X 13		4		(47)	928 537 111 02	Betaetigungsstange	78	1	
29	900 075 078 02	Sechskantschraube M 8 X 15		2		47	928 537 112 02	Betaetigungsstange	78	1	
(30)	928 537 545 02	Griffschale	/L	1		47A	928 537 111 03	Betaetigungsstange	-80	2	
30	928 537 546 02	Griffschale	/R	1		47A	928 537 111 04	Betaetigungsstange	81-	2	

Modell	Jahr	HG	UG	Bildtafel	Einschränkungen	Update	11:08	20.04.2005	PORSCHE	PET	PORSCHE
928	82	8	04	804-05		187					

Pos	Teilenummer	Benennung	Bemerkung	St	Modellangabe	Pos	Teilenummer	Benennung	Bemerkung	St	Modellangabe
48	999 703 224 40	Kappe		2		-	928 537 625 02	Kontaktplatte		2	
49	900 119 035 02	Zylinderschraube M 6 X 8	-80	2		-	928 537 626 02	Kontaktfahne		2	
49	999 218 003 02	Zylinderschraube M 6 X 18	81-	2		-	928 537 627 02	Kegeldruckfeder		2	
50	N 011 524 7	Scheibe B 6,4		2		-	928 537 628 02	Knopf		2	
51	N 012 226 5	Federscheibe A 6	-80	2		53	928 537 630 02	Gluehlampe		2	
52	928 537 117 03	Mitnehmer	/L	1		53	928 537 639 10	Schlüsselrohling Schliessungsnummer Angeben Mit Bestimmter Schliessung		2	
52	928 537 118 03	Mitnehmer	/R	1		54	928 537 531 02	Unterlage Fuer Schliesszylinder		2	
(53)	928 537 633 05	Tuerschliesszylinder Rosette Schwarz Ohne Schluessel Schliessungsnummer Angeben	79-	2		55	928 537 573 02	Distanzhuelle	81-	2	
(53)	928 537 633 06	Tuerschliesszylinder Rosette Verchromt Ohne Schluessel Schliessungsnummer Angeben Mitverwenden: Betaetigungsstange 928.537.111.03	78	2				- ENDE -			
53	928 537 903 02	Tuerschliesszylinder Rosette Schwarz Nebenschluessel Ohne Bestimmte Schliessung	79-	2							
53 A	928 537 903 03	Tuerschliesszylinder	78	2							
53	928 537 903 04	Tuerschliesszylinder Rosette Verchromt Nebenschluessel		2							
		Ohne Bestimmte Schliessung Mitverwenden: Betaetigungsstange 928.537.111.03		1							
53/1	928 537 017 02	Hauptschluessel Mit Schluesselleuchte Schliessungsnummer Angeben		2							
-	928 537 624 02	Deckel		2							



Modell	Jahr	HG	UG	Bildtafel	Einschränkungen	Update	11:08	20.04.2005	PORSCHE	PET	PORSCHE
928	82	8	04	804-10		187					

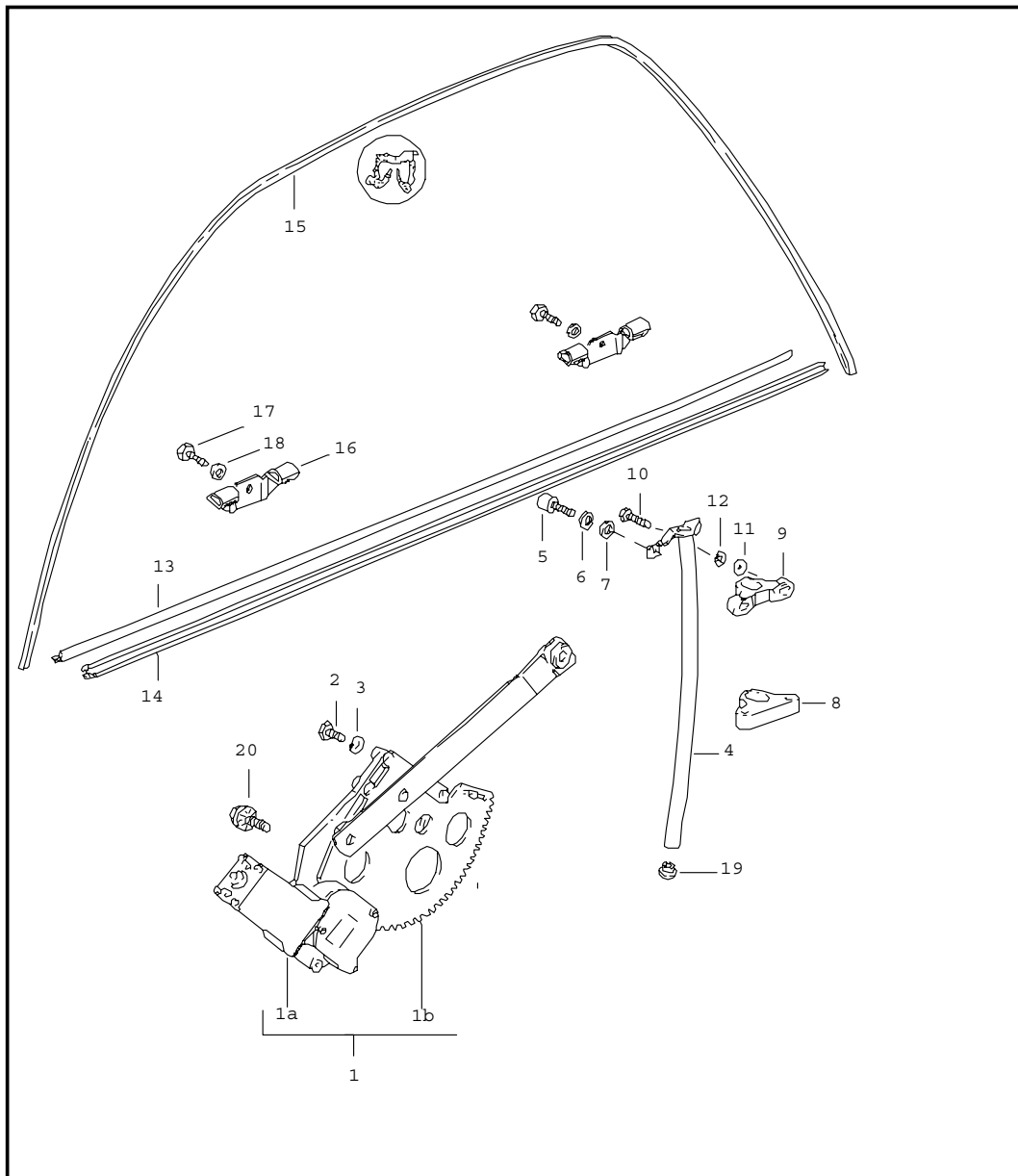


Pos	Teilenummer	Benennung	Bemerkung	St	Modellangabe
		Zentralverriegelung			
1	E 928 537 471 02	Unterdruckleitung Rot	/L -79	1	
2	928 537 472 02	Unterdruckleitung Rot	/R -79	1	
-	E 928 025 305 03	Schlauch 2,6 X 1,7 Rot	-79	*	
3	-	40 MM	-79	2	
4	-	350 MM	-79	2	
5	E 928 537 473 02	Unterdruckleitung Blau	-79	1	
7	928 574 723 02	Unterdruckleitung Schwarz 400 MM	-79	3	
10	E 928 537 475 02	Unterdruckleitung Hellgruen	-79	1	
11	928 537 476 02	Unterdruckleitung Hellgruen	-79	1	
14	E 928 537 447 02	Unterdruckleitung Rot	-79	1	
15	928 537 449 02	Unterdruckleitung Hellgruen	-79	1	
16	928 537 394 02	Klammer	-79	8	
(16)	E 928 537 394 03	Klammer	80-	8	
17	928 537 411 02	Clip	-79	4	
-	999 911 227 40	Unterlageband	-79	*	
18	-	915 MM	-79	2	
19	928 537 443 02	Vakuumbehaelter	-79	1	
20	900 075 145 02	Sechskantschraube M 5 X 16	-79	2	
21	900 025 003 02	Unterlegscheibe A 5,3	-79	4	
22	N 012 222 4	Federscheibe A 5	-79	2	
23	N 011 005 14	Sechskantmutter M 5	-79	2	

Modell	Jahr	HG	UG	Bildtafel	Einschränkungen	Update	11:08	20.04.2005	PORSCHE	PET	PORSCHE
928	82	8	04	804-10		187					

Pos	Teilenummer	Benennung	Bemerkung	St	Modellangabe	Pos	Teilenummer	Benennung	Bemerkung	St	Modellangabe
24	E 901 628 745 20	T-Stutzen	-79	1							
25	928 537 077 02	Steuerventil	/LL -79	1							
(25)	928 537 078 02	Steuerventil	/RL -79	1							
26	999 166 054 02	Sl-Sicherung		4							
(27)	E 928 537 079 02	Unterdruckversteller	/RL -79	1							
27	928 537 080 02	Unterdruckversteller ELEMENT	/LL -79	1							
28	N 013 968 7	Blechschraube B 4,8 X 13	-79	2							
29	900 025 003 02	Unterlegscheibe A 5,3	-79	4							
30	928 537 361 02	Ventil	-79	1							
31	928 574 689 02	Verbindungsstueck	-79	1							
32	928 624 401 02	Stellmotor	/L 80-	1							
(32)	928 624 402 02	Stellmotor	/R 80-	1							
32A	928 624 403 00	Betaetigungsstange	80-	2							
33	999 591 570 40	Clip	80-	2							
		Kabelstraenge Siehe Gruppe 9/02/15									
		- ENDE -									

Modell	Jahr	HG	UG	Bildtafel	Einschränkungen	Update	11:08	20.04.2005	PORSCHE	PET	PORSCHE
928	82	8	04	804-15		187					

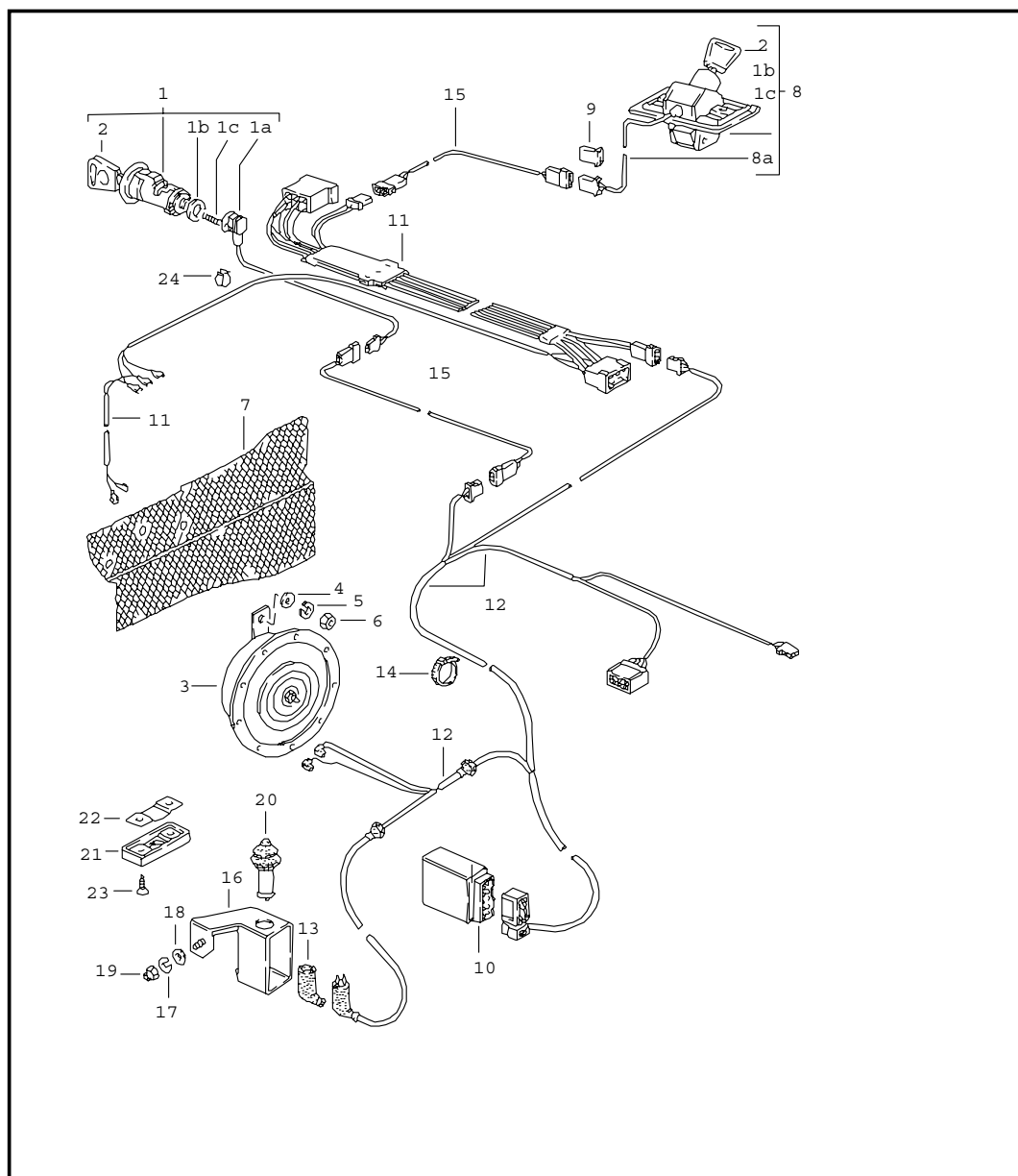


Pos	Teilenummer	Benennung	Bemerkung	St	Modellangabe
		Fensterheber			
1 A	928 537 075 02	Fensterheber	/L	1	
1	928 537 075 06	Fensterheber	/L	1	
1 A	928 537 076 02	Fensterheber	/R	1	
1	928 537 076 06	Fensterheber	/R	1	
1A	928 624 013 04	Motor und Getriebe Fuer Fensterheber Nur in Verbindung mit 928.537.075.02	/L	1	
1	928 624 013 03	Motor und Getriebe Fuer Fensterheber Nur in Verbindung mit 928.537.075.05	/L	1	
1A	928 624 014 04	Motor und Getriebe Fuer Fensterheber Nur in Verbindung mit 928.537.076.02	/R	1	
1	928 624 014 03	Motor und Getriebe Fuer Fensterheber Nur in Verbindung mit 928.537.076.05	/R	1	
1BA	928 537 909 02	Fensterheber Ohne Motor und Getriebe Nur in Verbindung mit 928.537.075.02	/L	1	
1B	928 537 909 04	Fensterheber Ohne Motor und Getriebe Nur in Verbindung mit 928.537.075.05	/L	1	
1BA	928 537 910 02	Fensterheber Ohne Motor und Getriebe Nur in Verbindung mit 928.537.076.02	/R	1	
1B	928 537 910 04	Fensterheber Ohne Motor und Getriebe Nur in Verbindung mit 928.537.076.05	/R	1	
2	N 010 210 13	Sechskantschraube M 6 X 10		8	

Modell	Jahr	HG	UG	Bildtafel	Einschränkungen	Update	11:08	20.04.2005	PORSCHE	PET	PORSCHE
928	82	8	04	804-15		187					

Pos	Teilenummer	Benennung	Bemerkung	St	Modellangabe	Pos	Teilenummer	Benennung	Bemerkung	St	Modellangabe
3	N 012 226 5	Federscheibe B 6		8		(15) A	928 537 324 03	Fensterfuehrung	/R	1	
4	928 537 263 02	Fuehrungsrohr	/L	1		(15)	928 537 324 03	Fensterfuehrung	/R	1	
(4)	928 537 264 02	Fuehrungsrohr	/R	1		-	999 920 004 02	U-Klammer		10	
5	900 067 008 02	Zylinderschraube M 6 X 12		4		16	928 537 085 03	Anlaufwinkel		4	
6	900 151 007 02	Scheibe B 7,4		4		17	N 014 761 2	Zylinderschraube M 6 X 12		4	
7	N 012 006 4	Federring B 6		4		-	N 012 226 5	Federscheibe B 6		4	
8	928 537 259 02	Gleitstueck Unten	/L	2		18	N 011 524 7	Scheibe A 6,4		4	
(8)	928 537 260 02	Gleitstueck Unten	/R	2		19	928 537 285 02	Einsatz		2	
9	928 537 289 02	Gleitstueck Oben	/L	2		20	999 093 004 02	Sechskantschraube		6	
(9)	928 537 290 02	Gleitstueck Oben	/R	2				- ENDE -			
10	900 075 016 02	Sechskantschraube M 6 X 22		4							
11	N 011 524 7	Scheibe B 6,4		4							
12	N 012 006 4	Federring B 6		4							
13	A 928 537 319 03	Tuerschachtabdichtung	/L -79	1							
13	928 537 319 03	Tuerschachtabdichtung	/L 80-	1							
(13)	A 928 537 320 03	Tuerschachtabdichtung	/R -79	1							
(13)	928 537 320 03	Tuerschachtabdichtung	/R 80-	1							
14	A 928 537 321 03	Tuerschachtabdichtung Aussen	/L	1							
14	928 537 321 03	Tuerschachtabdichtung Aussen	/L	1							
(14)	A 928 537 322 03	Tuerschachtabdichtung Aussen	/R	1							
(14)	928 537 322 03	Tuerschachtabdichtung Aussen	/R	1							
15	928 537 323 03	Fensterfuehrung	/L	1							

Modell	Jahr	HG	UG	Bildtafel	Einschränkungen	Update	11:09	20.04.2005	PORSCHE	PET	PORSCHE
928	82	8	04	804-20		187					

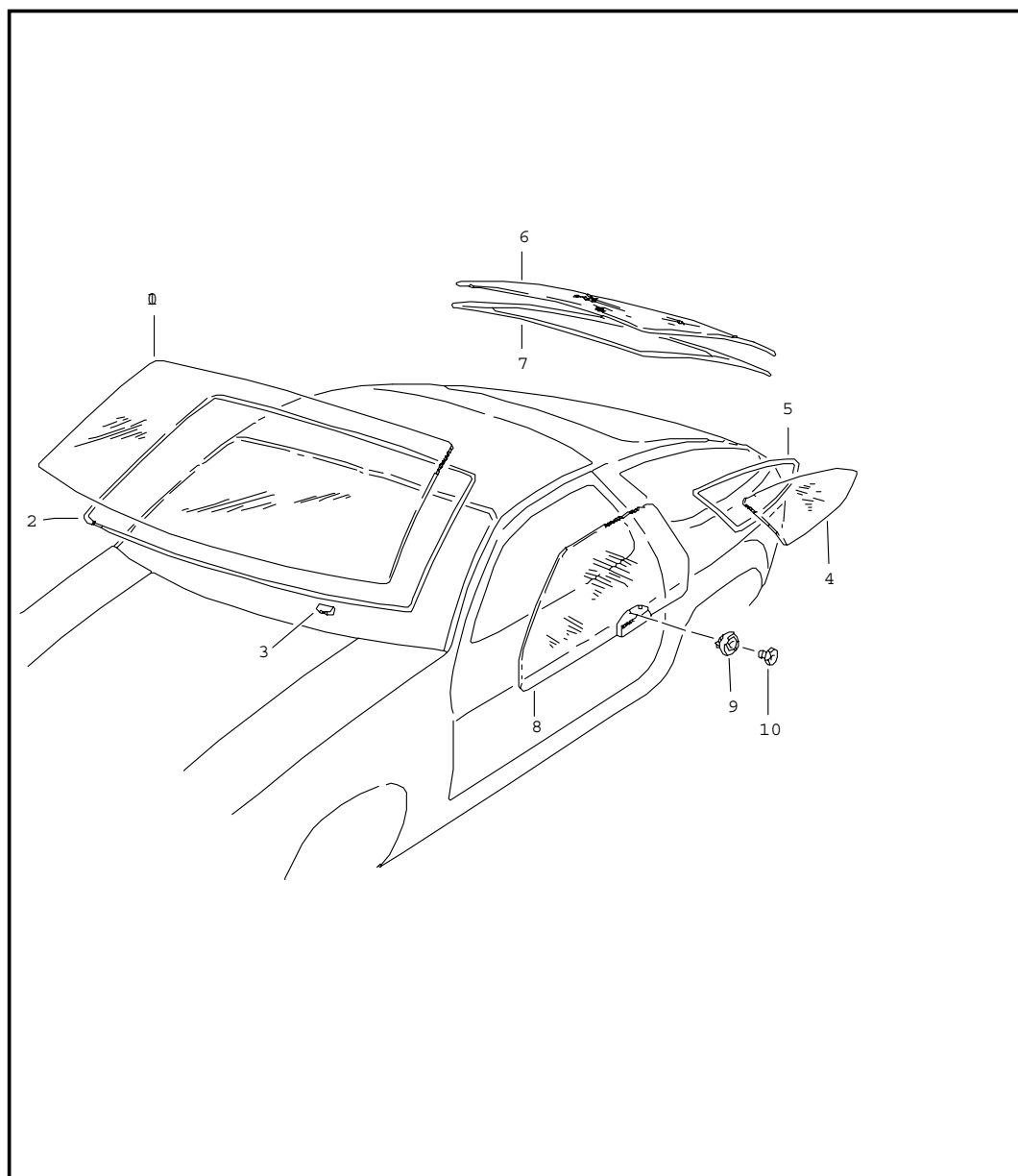


Pos	Teilenummer	Benennung	Bemerkung	St	Modellangabe
1	928 537 906 02	Alarmanlage Tuerschliesszylinder Mit Mikroschalter Mit Bestimmter Schliessung Schliessungsnummer Angeben	/R	1	
		Nebenschlüssel		1	
		Schlüssel		1	
1	928 537 905 02	Tuerschliesszylinder Mit Mikroschalter Mit Bestimmter Schliessung Schliessungsnummer Angeben Nebenschlüssel Schlüssel	/L	1	
				1	
1	928 537 908 02	Tuerschliesszylinder Mit Mikroschalter Ohne Bestimmte Schliessung Nebenschlüssel Schlüssel	/R	1	
1	928 537 907 02	Tuerschliesszylinder Mit Mikroschalter Ohne Bestimmte Schliessung Nebenschlüssel Schlüssel	/L	1	
(1A)	928 537 713 02	Kontaktschalter	/L	1	
1A	928 537 714 02	Kontaktschalter	/R	1	
1B	928 537 493 02	Druckfeder		3	
1C	928 537 495 03	Dichtung		3	
2	928 537 019 02	Schlüssel Mit Schlüsselleuchte Mit Bestimmter Schliessung Schliessungsnummer Angeben		1	
2	928 537 639 10	Schlüsselrohling Mit Bestimmter Schliessung Schliessungsnummer Angeben		1	
3	928 635 105 00	Starktonhorn		1	
4	900 025 008 09	Scheibe A 10,5		1	

Modell	Jahr	HG	UG	Bildtafel	Einschränkungen	Update	11:09	20.04.2005	PORSCHE	PET	PORSCHE
928	82	8	04	804-20		187					

Pos	Teilenummer	Benennung	Bemerkung	St	Modellangabe	Pos	Teilenummer	Benennung	Bemerkung	St	Modellangabe
5	900 027 016 02	Federring B 10		1		18	900 151 027 02	Scheibe A 5,3		1	
6	N 011 010 6	Sechskantmutter M 10		1		19	N 011 005 14	Sechskantmutter M 5		1	
7	928 504 353 02	Schutzgitter	/LL	1		20	928 613 173 00	Kontaktschalter		1	
7	927 504 353 02	Schutzgitter	/RL	1		21	928 637 121 00	Schutzkappe		1	
8	928 512 901 03	Deckelschloss Mit Bestimmter Schliessung Schliessungsnummer Angeben Schlüssel		1		22	928 637 123 00	Druckblech		1	
				1		23	E N 013 994 2	Blechschaube B 4,8 X 16		2	
8	928 512 903 03	Deckelschloss Ohne Bestimmte Schliessung Schlüssel		1		24	999 591 465 02	Kabelbefestiger		2	
				1		(24A)	N 011 005 14	Sechskantmutter		1	
8A	928 512 070 02	Kontaktschalter	/H	1				- ENDE -			
9	171 971 999 B	Steckhuelsingehaeuse		3							
10	928 618 117 00	Alarm-Steuergeraet		1							
10	928 618 117 01	Alarm-Steuergeraet		1	(CH)						
11	A 928 612 008 04	Kabelstrang		1							
11	928 612 008 04	Kabelstrang		1							
12	E 928 612 182 02	Kabelstrang Mit Sicherung Fuer Heckdeckel	/LL	1							
12	928 612 182 00	Kabelstrang Ohne Sicherung Fuer Heckdeckel	/LL	1							
12	927 612 182 02	Kabelstrang	/RL	1							
13	E 113 927 249	Schutzkappe		1							
14	999 513 003 40	Kabelbinder		4							
15	928 612 183 00	Kabelstrang Fuer Tueren Und Heckdeckel		3							
16	928 637 101 01	Schaltergehaeuse		1							
17	N 012 005 3	Federring		1							

Modell	Jahr	HG	UG	Bildtafel	Einschränkungen	Update	11:09	20.04.2005	PORSCHE	PET	PORSCHE
928	82	8	05	805-00		187					



Pos	Teilenummer	Benennung	Bemerkung	St	Modellangabe
		Verglasung			
1	A 928 541 013 02	Frontscheibe Klar	-80	1	
1	928 541 011 06	Frontscheibe Klar		1	
(1)	E 928 541 014 03	Frontscheibe Braun Getoent		1	
(1)	928 541 011 05	Frontscheibe Gruen Getoent		1	
1	928 541 011 07	Frontscheibe Gruen Mit Gruenkeil		1	
2	477 898 011 A	Klebeset Frontscheibe		1	
3	928 541 121 04	Unterlegestueck		2	
4	928 543 101 02	Seitenscheibe Klar	/L -79	1	
(4)	928 543 102 02	Seitenscheibe Klar	/R -79	1	
(4)	928 543 103 08	Seitenscheibe Braun Getoent	/L	1	
(4)	928 543 103 03	Seitenscheibe Braun Heckspoiler	/L	1	
(4)	E 928 543 104 02	Seitenscheibe Braun Getoent	/R	1	
(4)	928 543 104 03	Seitenscheibe Braun Heckspoiler	/R	1	
(4)	928 543 105 02	Seitenscheibe Gruen Getoent	/L	1	
(4)	E 928 543 105 03	Seitenscheibe Gruen Heckspoiler	/L	1	
(4)	928 543 106 02	Seitenscheibe Gruen Getoent	/R	1	

Modell	Jahr	HG	UG	Bildtafel	Einschränkungen	Update	11:09	20.04.2005	PORSCHE	PET	PORSCHE
928	82	8	05	805-00		187					

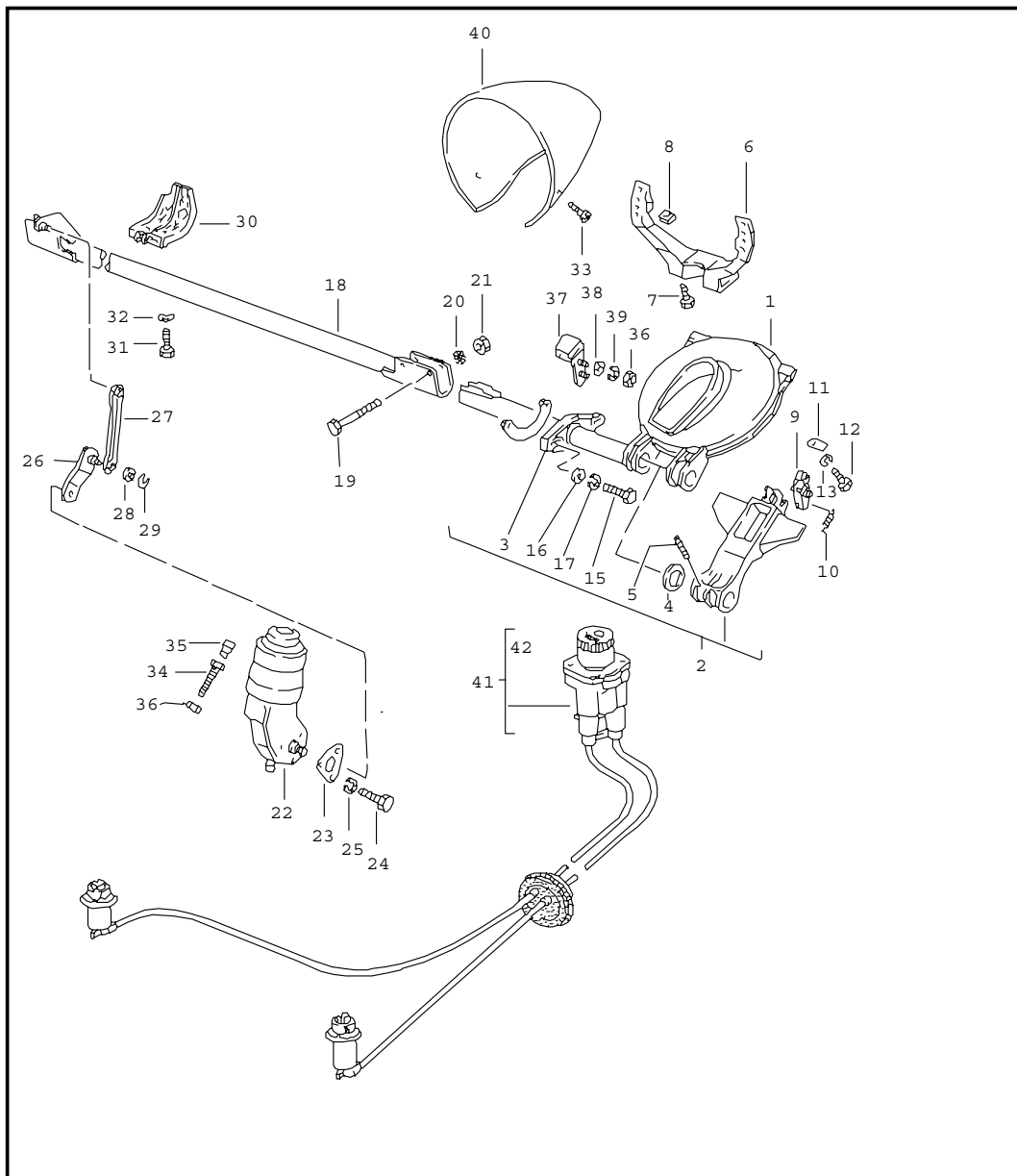
Pos	Teilenummer	Benennung	Bemerkung	St	Modellangabe	Pos	Teilenummer	Benennung	Bemerkung	St	Modellangabe
(4)	928 543 106 03	Seitenscheibe Gruen Heckspoiler Seitenscheibe F 92BS8 00193>> F 92BS8 40297>> F 92BS8 29571>> F 92BS8 20567>>	/R	1	928 928S (J) (USA)	5	928 543 038 03	Dichtrahmen Ohne Heckspoiler	/R	1	
(4) A	928 543 103 08	Seitenscheibe Braun Getoent	/L	1		(5)	928 543 045 03	Dichtrahmen Mit Heckspoiler	/L	1	
(4)	928 543 103 08	Seitenscheibe Braun Getoent	/L	1		5	928 543 046 03	Dichtrahmen F 92BS8 00193>> F 92BS8 40297>> F 92BS8 29571>> F 92BS8 20567>> Mit Heckspoiler	/R	1	928 928S (J) (USA)
(4)	928 543 103 09	Seitenscheibe Braun Heckspoiler	/L	1		5	928 543 037 04	Dichtrahmen Mit Heckspoiler	/L	1	
(4)	928 543 104 08	Seitenscheibe Braun Getoent	/R	1		5	928 543 038 04	Dichtrahmen Ohne Heckspoiler Mit Heckspoiler	/R	1	
(4) A	928 543 104 09	Seitenscheibe Braun Heckspoiler	/R	1		5	928 543 045 04	Dichtrahmen Mit Heckspoiler	/L	1	
(4)	928 543 104 09	Seitenscheibe Braun Heckspoiler	/R	1		5	928 543 046 04	Dichtrahmen Mit Heckspoiler Mit Heckspoiler	/R	1	
(4)	928 543 105 08	Seitenscheibe Gruen Getoent	/L	1		6 E	928 545 107 03	Heckscheibe Braun Getoent Mit Heckspoiler		1	
(4)	928 543 105 07	Seitenscheibe Gruen Heckspoiler	/L	1		(6)	928 545 018 02	Heckscheibe Gruen Getoent Mit Heckspoiler		1	
(4)	928 543 106 08	Seitenscheibe Gruen Getoent	/R	1		7 A	999 915 509 40	Klebeset		1	
(4)	928 543 106 09	Seitenscheibe Gruen Heckspoiler	/R	1		7	000 043 300 94	Klebeset		1	
		Dichtrahmen F >>92BS8 00192 F >>92BS8 40296 F >>92BS8 29570 F >>92BS8 20566			928 928S (J) (USA)	8	928 537 013 02	Tuerfensterscheibe Klar	/L	1	
5 E	928 543 037 03	Dichtrahmen Ohne Heckspoiler	/L	1		(8)	928 537 014 02	Tuerfensterscheibe Klar	/R	1	



Modell	Jahr	HG	UG	Bildtafel	Einschränkungen	Update	11:09	20.04.2005	PORSCHE	PET	PORSCHE
928	82	8	05	805-00		187					

Pos	Teilenummer	Benennung	Bemerkung	St	Modellangabe	Pos	Teilenummer	Benennung	Bemerkung	St	Modellangabe
(8)	E 928 537 015 02	Tuerfensterscheibe Braun Getoent	/L	1							
(8)	928 537 016 02	Tuerfensterscheibe Braun Getoent	/R	1							
(8)	928 537 101 02	Tuerfensterscheibe Gruen Getoent	/L	1							
(8)	928 537 102 02	Tuerfensterscheibe Gruen Getoent	/R	1							
9	928 537 281 04	Befestigungsstopfen		4							
10	928 537 277 02	Gewindestueck		4							
		- ENDE -									

Modell	Jahr	HG	UG	Bildtafel	Einschränkungen	Update	11:09	20.04.2005	PORSCHE	PET	PORSCHE
928	82	8	06	806-00		187					

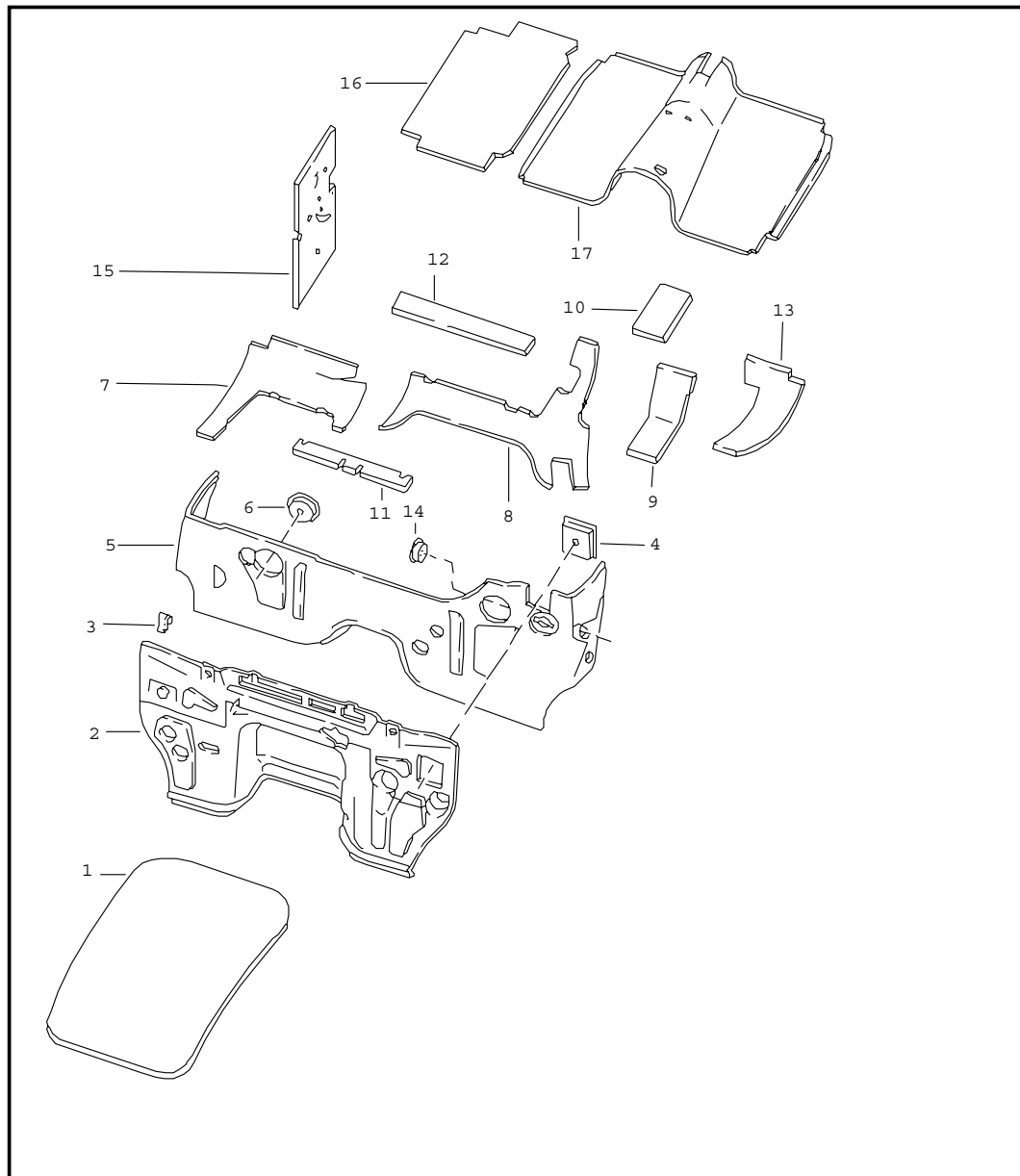


Pos	Teilenummer	Benennung	Bemerkung	St	Modellangabe
		Klappscheinwerfer			
1	A 928 750 243 02	Drehgestell		2	
2	928 750 097 05	Mitnehmerarm	/L	1	
2	928 750 098 05	Mitnehmerarm	/R	1	
3	A 928 750 211 04	Lager Scheinwerfer Welle	-81	2	
3	928 750 211 04	Lager Scheinwerfer Welle	82	2	
4	928 750 253 02	Scheibe		4	
5	900 095 085 02	Spiralspannstift		4	
6	928 750 285 03	Tragarm		2	
7	900 067 011 02	Zylinderschraube M 6 X 20		4	
-	999 025 108 02	Scheibe 6,5		4	
8	900 076 010 02	Sechskantmutter M 6		4	
9	928 750 079 02	Rastsegment		2	
10	928 750 291 02	Zugfeder		2	
11	928 750 325 02	Lasche		8	
12	999 015 004 02	Schraube AM 5 X 10			
13	N 012 222 4	Federscheibe B 5		8	
-	928 750 255 05	Winkel		2	
14	928 750 071 02	Gegenplatte		2	
15	900 074 015 02	Sechskantschraube M 6 X 30		4	
16	N 011 666 7	Scheibe B 6,4		4	
17	N 012 006 4	Federring B 6		4	
18	928 750 041 05	Welle		1	

Modell	Jahr	HG	UG	Bildtafel	Einschränkungen	Update	11:09	20.04.2005	PORSCHE	PET	PORSCHE
928	82	8	06	806-00		187					

Pos	Teilenummer	Benennung	Bemerkung	St	Modellangabe	Pos	Teilenummer	Benennung	Bemerkung	St	Modellangabe
19	N 010 339 3	Sechskantschraube M 6 X 45		4		39	N 012 006 4	Federring B 6		4	
20	900 115 006 01	Faecherscheibe A 6,4		4		40	928 750 083 02	Gehaeuse Klappscheinwerfer		2	
21	900 096 006 02	Sechskantmutter M 6		4		(41)	928 631 220 01	Regeleinheit Leuchtweitenregulierung Manuell Verstellbar		1	
22	928 624 021 00	Elektromotor Klappscheinwerfer		1				Bis F >>92891 02996 F >>92892 09622 2			
23	928 750 207 02	Unterlegplatte		1				Abstandstueck 928.631.203.03 Mitverwenden:			
24	900 075 010 02	Sechskantschraube M 6 X 12		3							
25	N 012 006 4	Federring B 6		3		42	928 631 221 01	Drehknopf		1	
26	928 750 065 03	Antriebshebel		1		-	928 631 223 02	Rosette		1	
27	928 750 067 02	Schubstange		1		-	928 799 750 07	Zugfeder		2	
28	900 031 001 02	Scheibe 8,4		2				- ENDE -			
29	900 116 009 01	Sicherungsscheibe 6		2							
30	928 750 055 02	Fuehrung		1							
31	999 217 019 02	Sechskantschraube M 6 X 12		2							
32	N 012 226 5	Federscheibe B6		2							
33	999 919 008 07	Linsenschraube 4,2 X 13	-81	2							
33	900 143 125 07	Linsenblechschaube 3,5 X 13	82	6							
34	N 010 221 3	Sechskantschraube M 6 X 35		2							
35	914 504 319 00	Abdichttuelle		2							
36	900 076 010 02	Sechskantmutter M 6		2							
37	928 750 031 02	Anschlagwinkel		2							
38	900 151 003 02	Scheibe A 6,4		4							

Modell	Jahr	HG	UG	Bildtafel	Einschränkungen	Update	11:09	20.04.2005	PORSCHE	PET	PORSCHE
928	82	8	07	807-00		187					

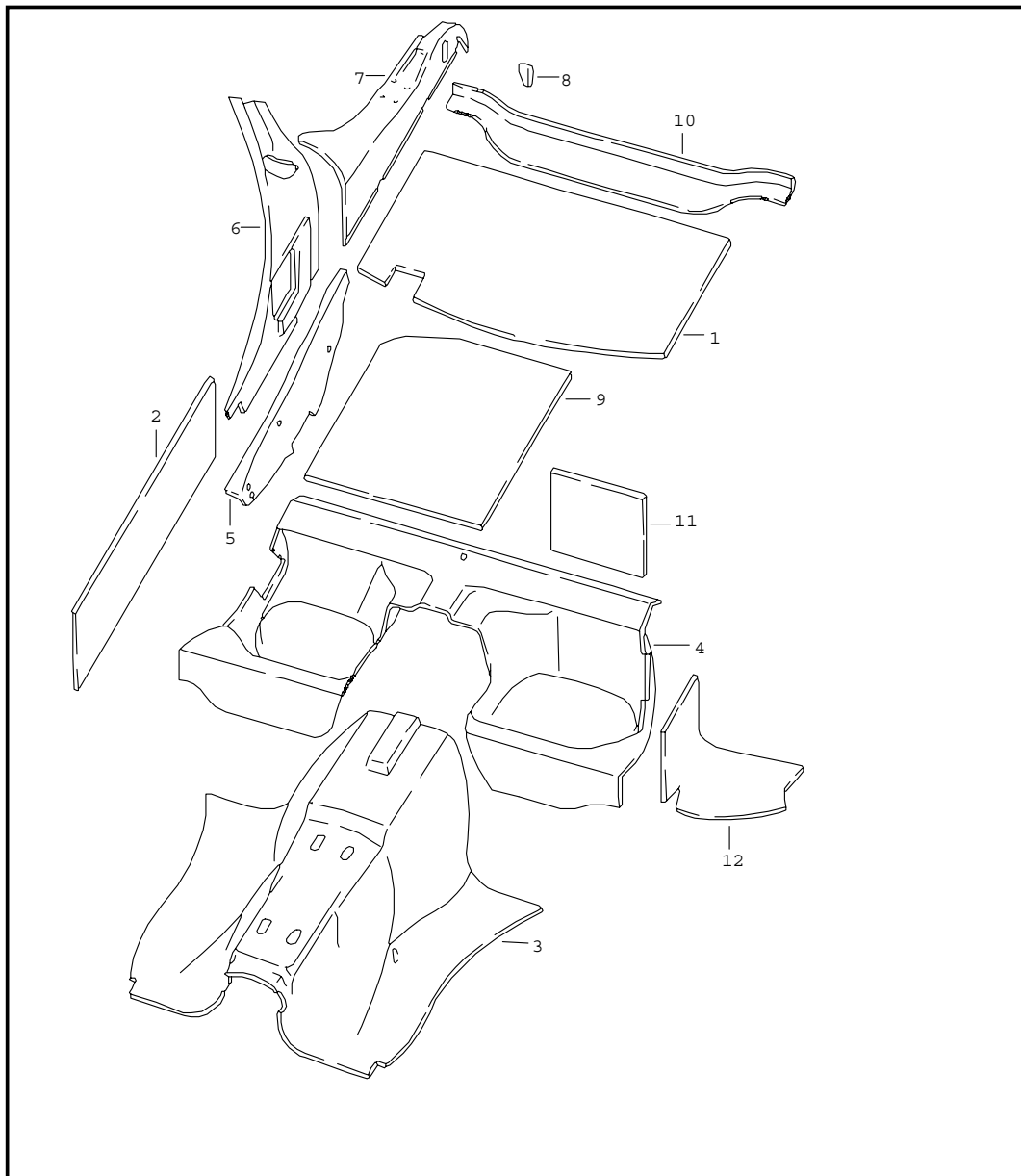


Pos	Teilenummer	Benennung	Bemerkung	St	Modellangabe
		Karosserie Schalldaempfung 1			
1	928 556 285 02	Daempfung Motorhaube	/H	1	
(1) E	928 556 241 02	Daempfung Motorhaube	/V	1	
2	928 556 089 02	Daempfung Motorraum	/LL	1	
(2)	927 556 089 02	Daempfung Motorraum	/RL	1	
3	928 556 295 02	Klammer		7	
4	928 556 057 03	Einsatz Stirnwand		1	
5 A	928 556 051 02	Daempfung Stirnwand	/LL -81	1	
5	928 556 051 03	Daempfung Stirnwand	/LL	1	
5	927 556 051 02	Daempfung Stirnwand	/RL -81	1	
5	927 556 041 03	Daempfung Stirnwand	/RL 82	1	
6	928 556 063 05	Einsatz Stirnwand		1	
7	928 556 155 02	Daempfung Querwand	/LL/R78	1	
7	928 556 155 04	Daempfung Querwand	/LL/R79-	1	
(7)	927 556 155 03	Daempfung Querwand	/RL/R	1	
8	928 556 159 03	Daempfung Querwand Mitte	/LL	1	
(8) A	927 556 159 04	Daempfung	/RL	1	
(8)	927 556 159 04	Daempfung Querwand Mitte	/RL	1	
9	928 556 169 04	Einsatz Lenkung	/LL	1	

Modell	Jahr	HG	UG	Bildtafel	Einschränkungen	Update	11:09	20.04.2005	PORSCHE	PET	PORSCHE
928	82	8	07	807-00		187					

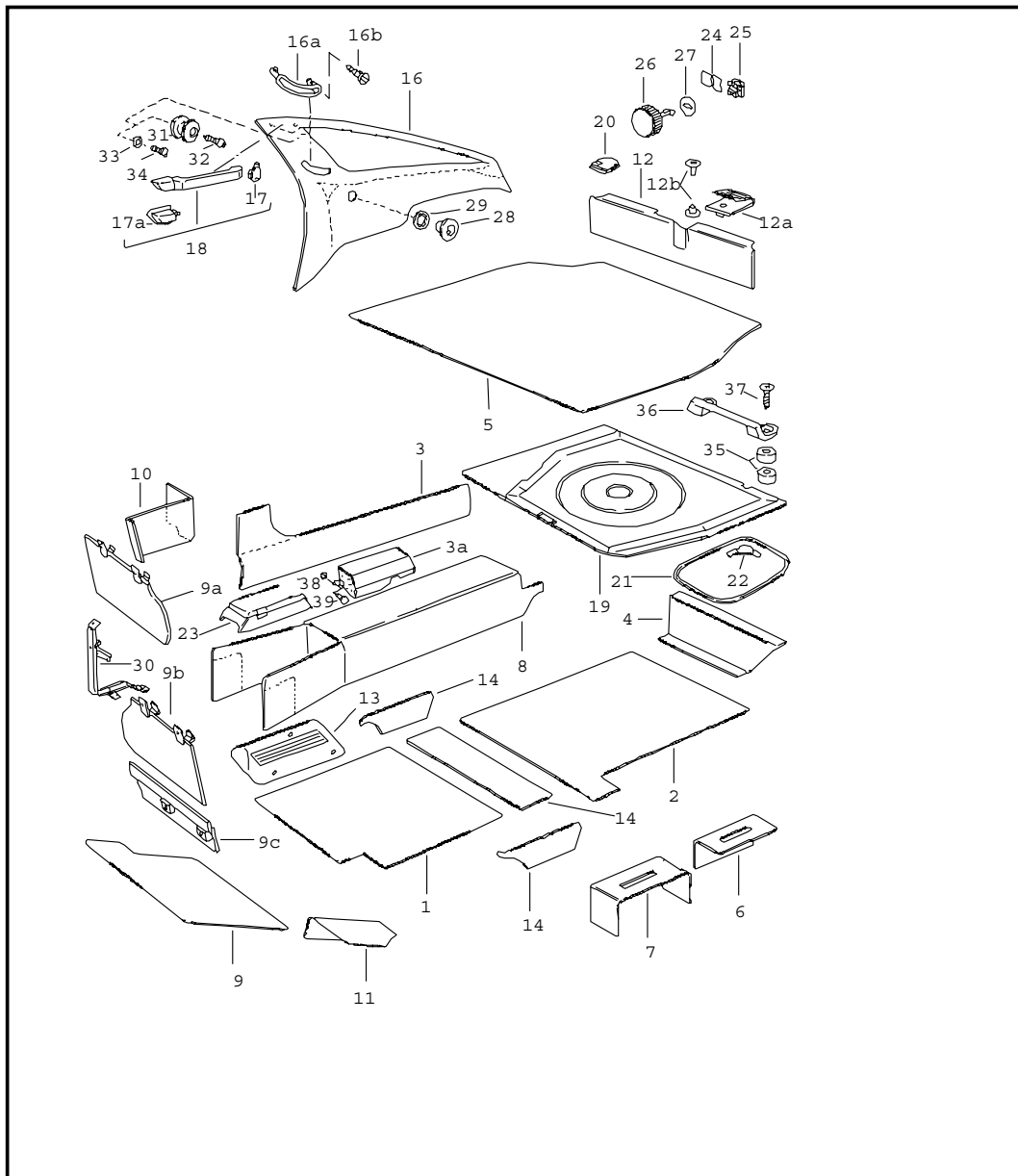
Pos	Teilenummer	Benennung	Bemerkung	St	Modellangabe	Pos	Teilenummer	Benennung	Bemerkung	St	Modellangabe
9	927 556 169 03	Einsatz Lenkung	/RL	1				- ENDE -			
10	928 556 171 04	Einsatz Bremskraftverstaerker		1							
11	928 556 267 02	Daempfung Querwand		1							
12	928 556 387 03	Daempfung Heizgeraet		1							
13	928 556 173 05	Daempfung Querwand	/LL/L	1							
13	927 556 173 03	Daempfung Querwand	/RL/L	1							
14	928 556 075 02	Einsatz Leuchtweitenregulierung	-81	1							
14	928 556 075 02	Einsatz Leuchtweitenregulierung	/RL 82	1							
14	928 556 075 06	Einsatz Leuchtweitenregulierung	/LL 82	1							
15	928 556 353 02	Daempfung Seitenteil	/LL	1							
15	928 556 354 02	Daempfung Seitenteil	/LL	1							
15	927 556 353 02	Daempfung Seitenteil	/RL	1							
16 A	928 556 291 02	Daempfung Boden	/LL -79	1							
16	928 556 291 03	Daempfung Boden	/LL	1							
16	927 556 291 02	Daempfung Boden	/RL	1							
16	928 556 292 02	Daempfung Boden	/LL	1							
16 A	927 556 292 02	Daempfung Boden	/RL -79	1							
16 A	927 556 292 05	Daempfung Boden	/RL	1							
16	927 556 292 05	Daempfung Boden	/RL	1							
17	928 556 031 02	Daempfung Tunnel		1							

Modell	Jahr	HG	UG	Bildtafel	Einschränkungen	Update	11:10	20.04.2005	PORSCHE	PET	PORSCHE
928	82	8	07	807-01		187					



Pos	Teilenummer	Benennung	Bemerkung	St	Modellangabe
		Karosserie Schalldaempfung 2			
1	928 556 233 02	Daempfung Dach		1	
2	928 556 235 02	Daempfung Tuer		2	
3	928 556 033 02	Daempfung		1	
3	928 556 033 03	Daempfung Tunnel		1	AUT.
4	928 556 055 02	Daempfung Sitzmulde		1	
5	928 556 205 02	Daempfung	/LL/L	1	
5	928 556 206 02	Daempfung	/LL/R	1	
5	927 556 205 03	Daempfung	/RL/L	1	
5 E	927 556 206 03	Daempfung Traeger	/RL/R	1	
6	928 556 261 05	Daempfung	/V/L	1	
6	928 556 262 05	Daempfung Seitenteil	/V/R	1	
7	928 556 251 03	Daempfung	/H/L	1	
7	928 556 252 03	Daempfung Seitenteil	/H/R	1	
8	928 556 265 02	Einsatz Seitenteil		1	
9	928 556 239 02	Daempfung Kofferboden		1	
10 E	928 556 289 02	Daempfung Abschlussenteil		1	
11	928 556 271 02	Daempfung Sitzmulde		2	
12	928 556 273 02	Daempfung		1	
12	928 556 274 02	Daempfung Sitzmulde		1	
		- ENDE -			

Modell	Jahr	HG	UG	Bildtafel	Einschränkungen	Update	11:10	20.04.2005	PORSCHE	PET	PORSCHE
928	82	8	07	807-05		187					



Pos	Teilenummer	Benennung	Bemerkung	St	Modellangabe
		Verkleidungen			
1	928 551 011 02	Bodenbelag Langflor	/LL/L	1	
	20B	Dunkelgruen	78		
	40A	Braun	78		
	70A	Schwarz	78		
	40D	Kork	78		
(1)	928 551 012 02	Bodenbelag Langflor	/LL/R	1	
	20B	Dunkelgruen	78		
	40A	Braun	78		
	70A	Schwarz	78		
	40D	Kork	78		
1	927 551 011 02	Bodenbelag Langflor	/RL/L	1	
	20B	Dunkelgruen	78		
	40A	Braun	78		
	70A	Schwarz	78		
	40D	Kork	78		
(1)	927 551 012 02	Bodenbelag Langflor	/RL/R	1	
	20B	Dunkelgruen	78		
	40A	Braun	78		
	70A	Schwarz	78		
	40D	Kork	78		
1	928 551 011 02	Bodenbelag Kurzflor	/LL/L	1	
	70E	Schwarz	79		
	20E	Gruen	79		
	40E	Braun	79		
	41D	Kork	79		

Modell	Jahr	HG	UG	Bildtafel	Einschränkungen	Update	11:10	20.04.2005	PORSCHE	PET	PORSCHE
928	82	8	07	807-05		187					

Pos	Teilenummer	Benennung	Bemerkung	St	Modellangabe	Pos	Teilenummer	Benennung	Bemerkung	St	Modellangabe
(1)	928 551 012 02	Bodenbelag Kurzflor	/LL/R	1			50B	Beige	80-		
	70E	Schwarz	79				20S	Minzgruen	81-		
	20E	Gruen	79				60A	Grau	81-		
	40E	Braun	79				80E	Weinrot			M 406
	41D	Kork	79			(1)	927 551 011 03	Bodenbelag Kurzflor	/RL/L	1	
1	927 551 011 02	Bodenbelag Kurzflor	/RL/L	1			70E	Schwarz	80-		
	70E	Schwarz	79				30B	Blau	80-		
	20E	Gruen	79				40E	Braun	80-		
	40E	Braun	79				50B	Beige	80-		
	41D	Kork	79				20S	Minzgruen	81-		
(1)	927 551 012 02	Bodenbelag Kurzflor	/RL/R	1			60A	Grau	81-		
	70E	Schwarz	79				80E	Weinrot			M 406
	20E	Gruen	79			(1)	927 551 012 03	Bodenbelag Kurzflor	/RL/R	1	
	40E	Braun	79				70E	Schwarz	80-		
	41D	Kork	79				30B	Blau	80-		
(1)	928 551 011 03	Bodenbelag Kurzflor	/LL/L	1			40E	Braun	80-		
	70E	Schwarz	80-				50B	Beige	80-		
	30B	Blau	80-				20S	Minzgruen	81-		
	40E	Braun	80-				60A	Grau	81-		
	50B	Beige	80-				80E	Weinrot			M 406
	20S	Minzgruen	81-			2	A 928 551 013 02	Bodenbelag Langflor	/L	1	
	60A	Grau	81-				20B	Dunkelgruen	78		
	80E	Weinrot			M 406		40A	Braun	78		
(1)	928 551 012 03	Bodenbelag Kurzflor	/LL/R	1			70A	Schwarz	78		
	70E	Schwarz	80-				40D	Kork	78		
	30B	Blau	80-			(2)	A 928 551 014 02	Bodenbelag Langflor	/R	1	
	40E	Braun	80-				20B	Dunkelgruen	78		



Modell	Jahr	HG	UG	Bildtafel	Einschränkungen	Update	11:10	20.04.2005	PORSCHE	PET	PORSCHE
928	82	8	07	807-05		187					

Pos	Teilenummer	Benennung	Bemerkung	St	Modellangabe	Pos	Teilenummer	Benennung	Bemerkung	St	Modellangabe
	40A	Braun	78				41D	Kork	79		
	70A	Schwarz	78				30B	Blau	80-		
	40D	Kork	78				50B	Beige	80-		
2	928 551 013 04	Bodenbelag Langflor	/L	1			20S	Minzgruen	81-		
	20B	Dunkelgruen	78				60A	Grau	81-		
	40A	Braun	78				80E	Weinrot	82		M 406
	70A	Schwarz	78			2	928 551 013 04	Bodenbelag Kurzflor	/L	1	
	40D	Kork	78				70E	Schwarz	79-		
(2)	928 551 014 04	Bodenbelag Langflor	/R	1			20E	Gruen	79		
	20B	Dunkelgruen	78				40E	Braun	79-		
	40A	Braun	78				41D	Kork	79		
	70A	Schwarz	78				30B	Blau	80-		
	40D	Kork	78				50B	Beige	80-		
2	A 928 551 013 02	Bodenbelag Kurzflor	/L	1			20S	Minzgruen	81-		
	70E	Schwarz	79-				60A	Grau	81-		
	20E	Gruen	79				80E	Weinrot	82		M 406
	40E	Braun	79-			(2)	928 551 014 04	Bodenbelag Kurzflor	/R	1	
	41D	Kork	79				70E	Schwarz	79-		
	30B	Blau	80-				20E	Gruen	79		
	50B	Beige	80-				40E	Braun	79-		
	20S	Minzgruen	81-				41D	Kork	79		
	60A	Grau	81-				30B	Blau	80-		
	80E	Weinrot	82		M 406		50B	Beige	80-		
(2)	A 928 551 014 02	Bodenbelag Kurzflor	/R	1			20S	Minzgruen	81-		
	70E	Schwarz	79-				60A	Grau	81-		
	20E	Gruen	79				80E	Weinrot	82		M 406
	40E	Braun	79-			(3)	928 551 031 02	Verkleidung Laengstraeger Langflor	/LL/L	1	

Modell	Jahr	HG	UG	Bildtafel	Einschränkungen	Update	11:10	20.04.2005	PORSCHE	PET	PORSCHE
928	82	8	07	807-05		187					

Pos	Teilenummer	Benennung	Bemerkung	St	Modellangabe	Pos	Teilenummer	Benennung	Bemerkung	St	Modellangabe
	20B	Dunkelgruen	78				30B	Blau	80-		
	40A	Braun	78				50B	Beige	80-		
	70A	Schwarz	78				20S	Minzgruen	81-		
	40D	Kork	78				60A	Grau	81-		
3	928 551 032 02	Verkleidung Laengstraeger Langflor	/LL/R-79	1			80E	Weinrot	82		M 406
	20B	Dunkelgruen	78			3	928 551 032 02	Verkleidung Kurzflor	/LL/R-79	1	
	40A	Braun	78				70E	Schwarz	79-		
	70A	Schwarz	78				20E	Gruen	79		
	40D	Kork	78				40E	Braun	79-		
(3)	928 551 032 03	Verkleidung Laengstraeger Langflor	/LL/R80-	1			41D	Kork	79		
(3)	927 551 031 02	Verkleidung Laengstraeger Langflor	/RL/L	1		(3)	928 551 032 03	Verkleidung Kurzflor	/LL/R80-	1	
	20B	Dunkelgruen	78				70E	Schwarz	79-		
	40A	Braun	78				40E	Braun	79-		
	70A	Schwarz	78				30B	Blau	80-		
	40D	Kork	78				50B	Beige	80-		
(3)	927 551 032 02	Verkleidung Laengstraeger Langflor	/RL/R	1			20S	Minzgruen	81-		
	20B	Dunkelgruen	78				60A	Grau	81-		
	40A	Braun	78				80E	Weinrot	82		M 406
	70A	Schwarz	78			(3)	927 551 031 02	Verkleidung Kurzflor	/RL/L	1	
	40D	Kork	78				70E	Schwarz	79-		
(3)	928 551 031 02	Verkleidung Kurzflor	/LL/L	1			20E	Gruen	79		
	70E	Schwarz	79-				40E	Braun	79-		
	20E	Gruen	79				41D	Kork	79		
	40E	Braun	79-				30B	Blau	80-		
	41D	Kork	79				50B	Beige	80-		
							20S	Minzgruen	81-		
							60A	Grau	81-		
							80E	Weinrot	82		M 406

Modell	Jahr	HG	UG	Bildtafel	Einschränkungen	Update	11:10	20.04.2005	PORSCHE	PET	PORSCHE
928	82	8	07	807-05		187					

Pos	Teilenummer	Benennung	Bemerkung	St	Modellangabe	Pos	Teilenummer	Benennung	Bemerkung	St	Modellangabe
(3)	927 551 032 02	Verkleidung Kurzflor	/RL/R	1			40A	Braun	78		
	70E	Schwarz	79-				70A	Schwarz	78		
	20E	Gruen	79				40D	Kork	78		
	40E	Braun	79-			(4)	928 551 058 02	Verkleidung Fersenblech Langflor	/LL/R	1	
	41D	Kork	79				20B	Dunkelgruen	78		
	30B	Blau	80-				40A	Braun	78		
	50B	Beige	80-				70A	Schwarz	78		
	20S	Minzgruen	81-				40D	Kork	78		
	60A	Grau	81-			4	927 551 057 02	Verkleidung Fersenblech Langflor	/RL/L	1	
	80E	Weinrot	82		M 406		20B	Dunkelgruen	78		
3A	928 551 505 03	Abdeckung	/LL 80-	1			40A	Braun	78		
	70E	Schwarz					70A	Schwarz	78		
	30B	Blau					40D	Kork	78		
	40E	Braun				(4)	927 551 058 02	Verkleidung Fersenblech Langflor	/RL/R	1	
	50B	Beige					20B	Dunkelgruen	78		
	20S	Minzgruen	81-				40A	Braun	78		
	60A	Grau	81-				70A	Schwarz	78		
	80E	Weinrot			M 406		40D	Kork	78		
(3A)	927 551 505 03	Abdeckung	/RL 80-	1			4	928 551 057 02	Verkleidung Kurzflor	/LL/L	1
	70E	Schwarz					70E	Schwarz	79-		
	30B	Blau					20E	Gruen	79		
	40E	Braun					40E	Braun	79-		
	50B	Beige					41D	Kork	79		
	20S	Minzgruen	81-				30B	Blau	80-		
	60A	Grau	81-				50B	Beige	80-		
	80E	Weinrot			M 406		20S	Minzgruen	81-		
4	928 551 057 02	Verkleidung Fersenblech Langflor	/LL/L	1							
	20B	Dunkelgruen	78								

Modell	Jahr	HG	UG	Bildtafel	Einschränkungen	Update	11:10	20.04.2005	PORSCHE	PET	PORSCHE
928	82	8	07	807-05		187					

Pos	Teilenummer	Benennung	Bemerkung	St	Modellangabe	Pos	Teilenummer	Benennung	Bemerkung	St	Modellangabe						
(4)	928 551 058 02	60A Grau	81-	1	M 406	5	928 551 061 02	50B Beige	80-	1	M 406						
		80E Weinrot					20S Minzgruen	81-									
		Verkleidung Kurzflor	/LL/R				60A Grau	81-									
		70E Schwarz	79-				80E Weinrot										
		20E Gruen	79				Kofferbodenbelag Langflor	-79									
		40E Braun	79-				20B Dunkelgruen	78									
		41D Kork	79				40A Braun	78									
		30B Blau	80-				70A Schwarz	78									
		50B Beige	80-				40D Kork Kurzflor	78									
		20S Minzgruen	81-				70E Schwarz	79									
		60A Grau	81-				20E Gruen	79									
		80E Weinrot					40E Braun	79									
4	927 551 057 02	Verkleidung Kurzflor	/RL/L	1	M 406	(5)	928 551 061 03	41D Kork	79	1	M 406						
		70E Schwarz	79-				Kofferbodenbelag Kurzflor	80-									
		20E Gruen	79				70E Schwarz										
		40E Braun	79-				30B Blau										
		41D Kork	79				40E Braun										
		30B Blau	80-				50B Beige										
		50B Beige	80-				20S Minzgruen	81-									
		20S Minzgruen	81-				60A Grau	81-									
		60A Grau	81-				80E Weinrot										
		80E Weinrot					- 928 504 207 02	Verschlussdeckel	1								
	(4)	927 551 058 02	Verkleidung Kurzflor				/RL/R	1	M 406			6	928 551 091 02	Verkleidung Handbremsseil Langflor	/LL	1	M 406
			70E Schwarz				79-						20B Dunkelgruen	78			
		20E Gruen	79	40A Braun	78												
		40E Braun	79-	70A Schwarz	78												
		41D Kork	79	40D Kork	78												
		30B Blau	80-														

Modell	Jahr	HG	UG	Bildtafel	Einschränkungen	Update	11:10	20.04.2005	PORSCHE	PET	PORSCHE
928	82	8	07	807-05		187					

Pos	Teilenummer	Benennung	Bemerkung	St	Modellangabe	Pos	Teilenummer	Benennung	Bemerkung	St	Modellangabe							
6	927 551 091 02	Verkleidung Handbremsseil Langflor	/RL	1				20B Dunkelgruen	78									
		40A Braun	78															
		70A Schwarz	78															
		40D Kork	78															
		78																
6	928 551 091 02	Verkleidung Kurzflor	/LL	1				20B Dunkelgruen	78									
		70E Schwarz	79-															
		20E Gruen	79															
		40E Braun	79-															
		41D Kork	79															
		30B Blau	80-															
		50B Beige	80-															
		20S Minzgruen	81-															
		60A Grau	81-															
		80E Weinrot																
		M 406																
6	927 551 091 02	Verkleidung Kurzflor	/RL	1				50B Beige	80-									
		70E Schwarz	79-															
		20E Gruen	79															
		40E Braun	79-															
		41D Kork	79															
		30B Blau	80-															
		50B Beige	80-															
		20S Minzgruen	81-															
		60A Grau	81-															
		80E Weinrot																
		M 406																
7	928 551 089 04	Verkleidung Handbremse Langflor	/LL	1				50B Beige	80-									
		20S Minzgruen	81-															
		78																
		78																
		78																
7	927 551 089 04	Verkleidung Handbremse Langflor	/RL	1				20B Dunkelgruen	78									
		40A Braun	78															
		70A Schwarz	78															
		40D Kork	78															
		78																
		7	928 551 089 04	Verkleidung Kurzflor				/LL	1						70E Schwarz	79-		
				20E Gruen				79										
				40E Braun				79-										
				41D Kork				79										
				30B Blau				80-										
				50B Beige				80-										
20S Minzgruen	81-																	
60A Grau	81-																	
80E Weinrot																		
M 406																		
7	927 551 089 04			Verkleidung Kurzflor	/RL	1				50B Beige	80-							
		70E Schwarz	79-															
		20E Gruen	79															
		40E Braun	79-															
		41D Kork	79															
7	927 551 089 04	Verkleidung Kurzflor	/RL	1				30B Blau	80-									
		50B Beige	80-															
		20S Minzgruen	81-															
		78																
		78																

Modell	Jahr	HG	UG	Bildtafel	Einschränkungen	Update	11:10	20.04.2005	PORSCHE	PET	PORSCHE
928	82	8	07	807-05		187					

Pos	Teilenummer	Benennung	Bemerkung	St	Modellangabe	Pos	Teilenummer	Benennung	Bemerkung	St	Modellangabe
8	60A	Grau	81-			9	41D	Kork	79		
	80E	Weinrot	82		M 406		30B	Blau	80-		
	928 551 113 02	Verkleidung Tunnel Langflor		1			50B	Beige	80-		
	20B	Dunkelgruen	78				20S	Minzgruen	81-		
	40A	Braun	78				60A	Grau	81-		
	70A	Schwarz	78				80E	Weinrot	82		M 406
	40D	Kork	78				928 551 049 02	Verkleidung Stirnwand Langflor	/LL		1
8	928 551 113 03	Verkleidung Tunnel Langflor	AUT.	1		20B	Dunkelgruen	78			
	20B	Dunkelgruen	78			40A	Braun	78			
	40A	Braun	78			70A	Schwarz	78			
	70A	Schwarz	78			40D	Kork	78			
	40D	Kork	78			(9) 927 551 050 02	Verkleidung Stirnwand Langflor	/RL		1	
8	928 551 113 02	Verkleidung Kurzflor		1		20B	Dunkelgruen	78			
	70E	Schwarz	79-			40A	Braun	78			
	20E	Gruen	79			70A	Schwarz	78			
	40E	Braun	79-			40D	Kork	78			
	41D	Kork	79			928 551 049 02	Verkleidung Kurzflor	/LL		1	
	30B	Blau	80-			70E	Schwarz	79-			
	50B	Beige	80-			20E	Gruen	79			
	20S	Minzgruen	81-			40E	Braun	79-			
	60A	Grau	81-			41D	Kork	79			
	80E	Weinrot	82		M 406	30B	Blau	80-			
	928 551 113 03	Verkleidung Kurzflor	AUT.	1		50B	Beige	80-			
	70E	Schwarz	79-			20S	Minzgruen	81-			
	20E	Gruen	79			60A	Grau	81-			
	40E	Braun	79-			80E	Weinrot	82		M 406	

Modell	Jahr	HG	UG	Bildtafel	Einschränkungen	Update	11:10	20.04.2005	PORSCHE	PET	PORSCHE
928	82	8	07	807-05		187					

Pos	Teilenummer	Benennung	Bemerkung	St	Modellangabe	Pos	Teilenummer	Benennung	Bemerkung	St	Modellangabe
(9)	927 551 050 02	Verkleidung Kurzflor	/RL	1			40A	Braun	78		
	70E	Schwarz	79-				70A	Schwarz	78		
	20E	Gruen	79				40D	Kork	78		
	40E	Braun	79-			10	928 551 069 02	Verkleidung Kurzflor	/LL	1	
	41D	Kork	79				70E	Schwarz	79-		
	30B	Blau	80-				20E	Gruen	79-		
	50B	Beige	80-				40E	Braun	79-		
	20S	Minzgruen	81-				41D	Kork	79		
	60A	Grau	81-				30B	Blau	80-		
	80E	Weinrot	82		M 406		50B	Beige	80-		
9A	928 551 062 02	Fussstuetze	/LL -79	1			20S	Minzgruen	81-		
(9A) A	927 799 551 07	Fussstuetze	/RL	1			60A	Grau	81-		
9A	927 799 551 07	Fussstuetze	/RL	1			80E	Weinrot	82		M 406
(9B) A	928 799 551 10	Fussstuetze	/LL 80-	1		(10)	927 551 069 02	Verkleidung Kurzflor	/RL	1	
9B	928 799 551 10	Fussstuetze Oberteil	/LL 80-	1			70E	Schwarz	79-		
(9C)	928 551 066 02	Fussstuetze Unterteil	/LL 80-	1			20E	Gruen	79-		
-	928 551 351 02	Scharnier		2			40E	Braun	79-		
-	900 143 113 07	Blechschraube B 4,2 X 13		8			41D	Kork	79		
10	928 551 069 02	Verkleidung Verbandskasten Langflor	/LL	1			30B	Blau	80-		
	20B	Dunkelgruen	78				50B	Beige	80-		
	40A	Braun	78				20S	Minzgruen	81-		
	70A	Schwarz	78				60A	Grau	81-		
	40D	Kork	78				80E	Weinrot	82		M 406
(10)	927 551 069 02	Verkleidung Verbandskasten Langflor	/RL	1		-	928 551 087 02	Lasche Verbandskasten		1	
	20B	Dunkelgruen	78			11	928 551 035 02	Verkleidung Fussstuetze Langflor	/LL	1	
							20B	Dunkelgruen	78		
							40A	Braun	78		

Modell	Jahr	HG	UG	Bildtafel	Einschränkungen	Update	11:10	20.04.2005	PORSCHE	PET	PORSCHE
928	82	8	07	807-05		187					

Pos	Teilenummer	Benennung	Bemerkung	St	Modellangabe	Pos	Teilenummer	Benennung	Bemerkung	St	Modellangabe
(11)	70A	Schwarz	78	1		12	928 551 081 03	Werkzeugplatte Kunstleder	-79	1	
	40D	Kork	78								
	927 551 036 02	Verkleidung Fussstuetze Langflor	/RL								
	20B	Dunkelgruen	78								
	40A	Braun	78								
	70A	Schwarz	78								
	40D	Kork	78								
11	928 551 035 02	Verkleidung Kurzflor	/LL	1		(12)	928 551 081 04	Werkzeugplatte Ohne Heckscheibenwischer Teppich	80-	1	
	70E	Schwarz	79-								
	40E	Braun	79-								
	41D	Kork	79								
	30B	Blau	80-								
	50B	Beige	80-								
	20S	Minzgruen	81-								
	60A	Grau	81-								
	80E	Weinrot	82								
	(11)	927 551 036 02	Verkleidung Kurzflor				/RL	1	M 406		
70E		Schwarz	79-								
20E		Gruen	79								
40E		Braun	79-								
41D		Kork	79								
30B		Blau	80-								
50B		Beige	80-								
20S		Minzgruen	81-								
60A		Grau	81-								
80E		Weinrot	82								
70E		Schwarz	81-								
30B		Blau	81-								
40E		Braun	81-								
50B	Beige	81-									
20S	Minzgruen	81-									
60A	Grau	81-									
80E	Weinrot	82									
						-	928 551 653 02	Verkleidung Abschlusssteil	80-	1	
							70E	Schwarz			



Modell	Jahr	HG	UG	Bildtafel	Einschränkungen	Update	11:10	20.04.2005	PORSCHE	PET	PORSCHE
928	82	8	07	807-05		187					

Pos	Teilenummer	Benennung	Bemerkung	St	Modellangabe	Pos	Teilenummer	Benennung	Bemerkung	St	Modellangabe
	30B	Blau					60A	Grau	81-		
	40E	Braun					80E	Weinrot	82		M 406
	50B	Beige				(14)	928 551 146 02	Verkleidung Kurzflor	/R	1	
	20S	Minzgruen	81-				70E	Schwarz	79-		
	60A	Grau	81-				20E	Gruen	79		
	80E	Weinrot	82		M 406		40E	Braun	79-		
12A	928 551 187 02	Riegelverschluss	-79	2			41D	Kork	79		
12B	900 190 022 03	Hohlriet	-79	2			30B	Blau	80-		
13	928 551 137 02	Trittschutz	/LL	1			50B	Beige	80-		
14	928 551 145 02	Verkleidung Sitzrahmen Langflor	/L	1			20S	Minzgruen	81-		
	20B	Dunkelgruen	78				60A	Grau	81-		
	40A	Braun	78				80E	Weinrot	82		M 406
	70A	Schwarz	78			16 A	928 555 021 02	Seitenverkleidung Kunstleder	/LL/L-78	1	
	40D	Kork	78				20B	Dunkelgruen			
(14)	928 551 146 02	Verkleidung Sitzrahmen Langflor	/R	1			21S	Braun			
	20B	Dunkelgruen	78				05T	Schwarz			
	40A	Braun	78			(16)	928 555 021 03	Seitenverkleidung Kunstleder	/LL/L-79	1	
	70A	Schwarz	78				20B	Dunkelgruen			
	40D	Kork	78				21S	Braun			
14	928 551 145 02	Verkleidung Kurzflor	/L	1			05T	Schwarz			
	70E	Schwarz	79-				40D	Kork			
	20E	Gruen	79			(16) A	928 555 022 02	Seitenverkleidung Kunstleder	/R -78	1	
	40E	Braun	79-				20B	Dunkelgruen			
	41D	Kork	79				21S	Braun			
	30B	Blau	80-				05T	Schwarz			
	50B	Beige	80-				40D	Kork			
	20S	Minzgruen	81-								

Modell	Jahr	HG	UG	Bildtafel	Einschränkungen	Update	11:10	20.04.2005	PORSCHE	PET	PORSCHE
928	82	8	07	807-05		187					

Pos	Teilenummer	Benennung	Bemerkung	St	Modellangabe	Pos	Teilenummer	Benennung	Bemerkung	St	Modellangabe
(16)	928 555 022 03	Seitenverkleidung Kunstleder	/R -79	1		(16)	928 555 021 50	Seitenverkleidung Leder	/LL/L-78	1	
	20B	Dunkelgruen					20B	Dunkelgruen			
	21S	Braun					3NG	Braun			
	05T	Schwarz					1AJ	Schwarz			
	40D	Kork					40D	Kork			
(16)	927 555 021 03	Seitenverkleidung Kunstleder	/RL/L-79	1		(16)	928 555 021 51	Seitenverkleidung Leder	/LL/L-79	1	
	20B	Dunkelgruen					20B	Dunkelgruen			
	21S	Braun					3NG	Braun			
	05T	Schwarz					1AJ	Schwarz			
	40D	Kork					40D	Kork			
(16)	928 555 021 04	Seitenverkleidung Mit Lautsprecherausschnitt Kunstleder	/LL/L80-	1		(16) A	928 555 022 50	Seitenverkleidung Leder	/R -78	1	
	05T	Schwarz					20B	Dunkelgruen			
	30B	Blau					3NG	Braun			
	21S	Braun					1AJ	Schwarz			
	50B	Beige					40D	Kork			
(16)	928 555 022 04	Seitenverkleidung Mit Lautsprecherausschnitt Kunstleder	/R 80-	1		(16)	927 555 021 51	Seitenverkleidung Leder	/RL/L-79	1	
	05T	Schwarz					20B	Dunkelgruen			
	30B	Blau					3NG	Braun			
	21S	Braun					1AJ	Schwarz			
	50B	Beige					40D	Kork			
(16)	927 555 021 04	Seitenverkleidung Mit Lautsprecherausschnitt Kunstleder	/RL/L80-	1		(16)	928 555 021 52	Seitenverkleidung Mit Lautsprecherausschnitt Leder	/LL/L80-	1	
	05T	Schwarz					1AJ	Schwarz			
	30B	Blau					30B	Blau			
	21S	Braun					3NG	Braun			
	50B	Beige					50B	Beige			
							60S	Hannibalgrau			

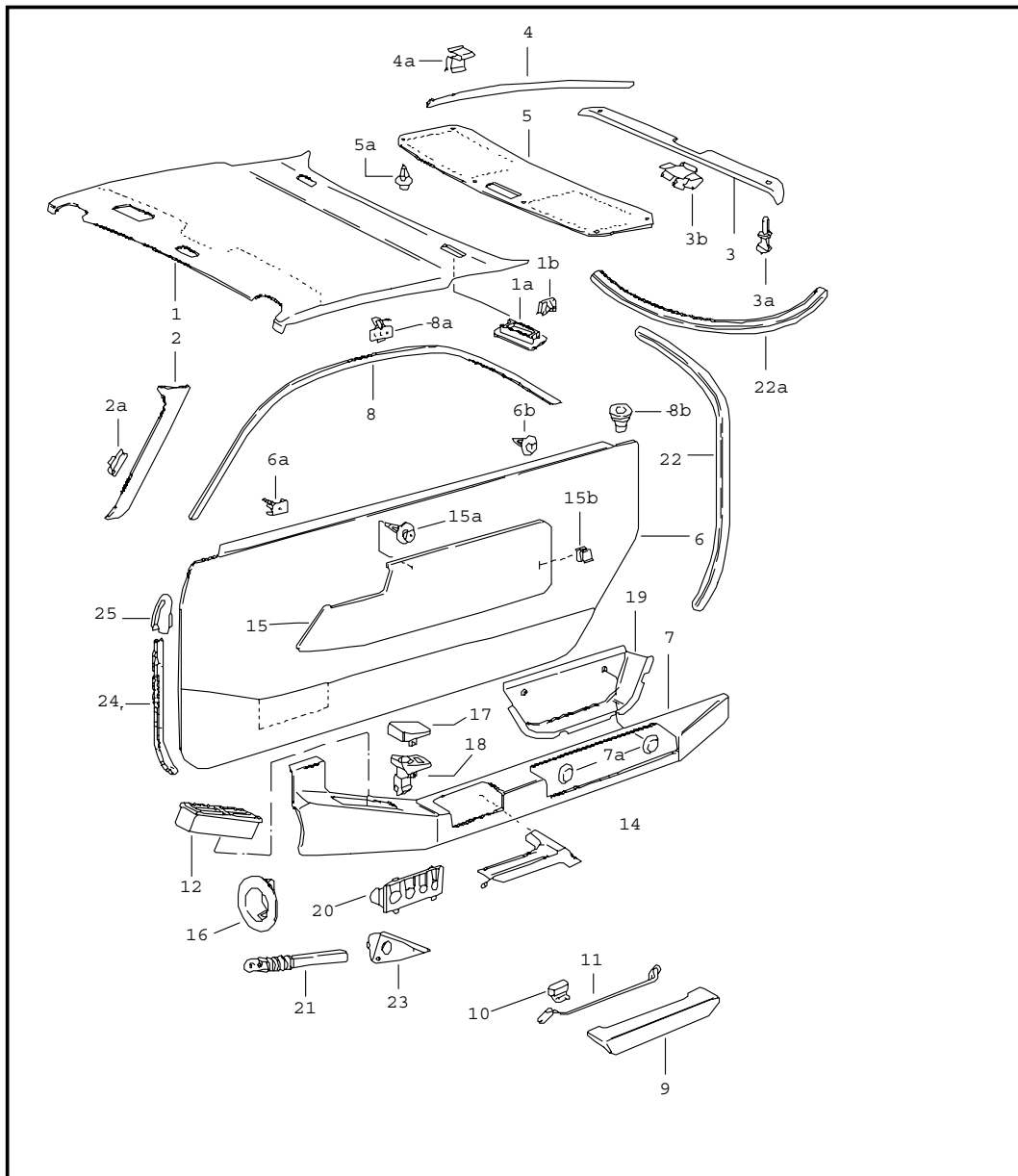
Modell	Jahr	HG	UG	Bildtafel	Einschränkungen	Update	11:10	20.04.2005	PORSCHE	PET	PORSCHE
928	82	8	07	807-05		187					

Pos	Teilenummer	Benennung	Bemerkung	St	Modellangabe	Pos	Teilenummer	Benennung	Bemerkung	St	Modellangabe
	20S	Minzgruen				-	928 555 271 02	Klammer	78	6	
	2LB	Weinrot	82		M 406	17	928 555 289 02	Abdeckkappe	/L -81	1	
(16)	928 555 022 52	Seitenverkleidung Mit Lautsprecherausschnitt Leder	/R 80-	1		(17)	928 555 290 02	Abdeckkappe	/R -81	1	
	1AJ	Schwarz				17A E	928 555 291 02	Schiebelagerbock	/L -81	1	
	30B	Blau				17A E	928 555 292 02	Schiebelagerbock	/R -81	1	
	3NG	Braun				18	928 555 203 02	Haltegriff	/L -81	1	
	50B	Beige				(18)	928 555 204 02	Haltegriff	/R -81	1	
	60S	Hannibalgrau				19	928 556 045 02	Reserveradabdeckung		1	
	20S	Minzgruen				-	171 860 273 A	Halteband		1	
	2LB	Weinrot	82		M 406	20	928 551 185 02	Gummipufferanschlag	/L	1	
(16)	927 555 021 52	Seitenverkleidung Mit Lautsprecherausschnitt Leder	/RL/L80-	1		(20)	928 551 186 02	Gummipufferanschlag	/R	1	
	1AJ	Schwarz				21	928 504 105 02	Dichtung Batteriedeckel		1	
	30B	Blau				22	928 504 107 02	Dichtungsgummi Batteriedeckel		1	
	3NG	Braun				- E	928 555 631 02	Gepaecknetz	80-	1	
	50B	Beige				(23)	928 555 701 05	Kassettenbox Kunstleder	/LL 80-	1	
	60S	Hannibalgrau					05T	Schwarz			
	20S	Minzgruen					30B	Blau			
	2LB	Weinrot	82		M 406		21S	Braun			
16A	928 555 275 02	Rosette	/L -79	1			50B	Beige			
(16A) A	928 555 275 03	Rosette	/L 80-	1		(23)	927 555 701 05	Kassettenbox Kunstleder	/RL 80-	1	
(16A)	928 555 275 04	Rosette	/L 80-	1			05T	Schwarz			
	70B	Schwarz					30B	Blau			
(16A)	928 555 276 02	Rosette	/R -79	1			21S	Braun			
(16A) A	928 555 276 03	Rosette	/R 80-	1			50B	Beige			
(16A)	928 555 276 04	Rosette	/R 80-	1		(23)	928 555 701 53	Kassettenbox Leder	/LL 80-	1	
	70B	Schwarz					1AJ	Schwarz			
16B	900 143 007 02	Blechschaube B 4,2 X 13		4			30B	Blau			

Modell	Jahr	HG	UG	Bildtafel	Einschränkungen	Update	11:10	20.04.2005	PORSCHE	PET	PORSCHE
928	82	8	07	807-05		187					

Pos	Teilenummer	Benennung	Bemerkung	St	Modellangabe	Pos	Teilenummer	Benennung	Bemerkung	St	Modellangabe
	3NG	Braun				- A	928 551 911 00	Fussmatte Mit Schriftzug 928	/L	1	
	60S	Hannibalgrau					40A	Braun			
	20S	Minzgruen					70A	Schwarz			
(23)	927 555 701 53	Kassettenbox Leder	/RL 80-	1		- A	928 551 912 00	Fussmatte Mit Schriftzug 928	/R	1	
	1AJ	Schwarz					40A	Braun			
	30B	Blau					70A	Schwarz			
	3NG	Braun				-	000 043 087 00	Fussmatte 1 Satz	/LL	X 2	
	60S	Hannibalgrau					70E	Schwarz			
	20S	Minzgruen					3KF	Blau			
- A	928 555 729 02	Behaeltereinsatz	80	1			5MF	Braun			
	01C	Behaeltereinsatz	80-	1			80E	Weinrot			
	01C	Satinschwarz					60A	Grau			
	01C	Kassettenhalter	80-	8		31	928 555 469 03	Knopf Mantelhaken	82	2	
-	928 555 741 02	Zwischenwand	80-	1		32	900 145 091 07	Blechschaube B 4,8 X 32	82	2	
-	900 143 065 07	Blechschaube 2,9 X 9,5	80-	14		33	999 591 102 07	Stoffschutzscheibe 3,5	82	2	
-	999 450 001 07	Flachrundschaube 4,2 X 25		4		34	900 145 062 07	Blechschaube B 3,5 X 25	82	2	
24	928 551 199 02	Verschlusskappe	80-	2		35	928 555 615 02	Distanzbuchse		8	
25	928 551 203 02	Verriegelungsnocken	80-	2		36	477 885 761	Haltebuegel		4	
26	928 551 221 02	Knopf	80-	2		37	900 269 050 07	Senkschraube M 5 X 25		4	
27	999 591 483 40	Sicherungsscheibe	80-	2		38	N 012 406 2	Sicherungsring 6 X 0,7		2	
28	928 555 777 02	Seilmundstueck	80-	4		39	900 253 005 07	Raendelschraube M 6 X 10		2	
29	999 591 484 02	Klemmscheibe	80-	4							
30	927 551 073 03	Buegel	/RL -80	2							
30	A 927 551 073 03	Buegel	/RL 81-	2							
30	927 551 073 03	Buegel	/RL	1							
30	A 928 551 073 04	Buegel	/LL	2							
30	928 551 073 04	Buegel	/LL	1							
								- ENDE -			

Modell	Jahr	HG	UG	Bildtafel	Einschränkungen	Update	11:10	20.04.2005	PORSCHE	PET	PORSCHE
928	82	8	07	807-10		187					



Pos	Teilenummer	Benennung	Bemerkung	St	Modellangabe
1	928 555 071 02	Tuerverkleidung Dachverkleidung	/LL	1	
	20B	Dunkelgruen			
	40A	Braun			
	70A	Schwarz			
	40D	Kork			
	30B	Blau			
(1)	927 555 071 02	Dachverkleidung	/RL	1	
	20B	Dunkelgruen			
	40A	Braun			
	70A	Schwarz			
	40D	Kork			
	30B	Blau			
(1)	928 555 071 03	Dachverkleidung Fuer Fahrzeuge Ohne Make-Up-Spiegel Kunstleder	/LL	1	
	40A	Braun			
	70A	Schwarz			
	30B	Blau			
(1)	927 555 071 03	Dachverkleidung Fuer Fahrzeuge Ohne Make-Up-Spiegel Kunstleder	/RL	1	
	40A	Braun			
	70A	Schwarz			
	30B	Blau			
(1)	928 555 071 50	Dachverkleidung Leder	/LL	1	
	20B	Dunkelgruen			
	3NG	Braun			
	1AJ	Schwarz			

Modell	Jahr	HG	UG	Bildtafel	Einschränkungen	Update	11:10	20.04.2005	PORSCHE	PET	PORSCHE
928	82	8	07	807-10		187					

Pos	Teilenummer	Benennung	Bemerkung	St	Modellangabe	Pos	Teilenummer	Benennung	Bemerkung	St	Modellangabe
	40D	Kork					30B	Blau			
	30B	Blau				2	928 555 251 50	Verkleidung Windschutzfensterrahmen Leder	/L	1	
	60S	Hannibalgrau					20B	Dunkelgruen			
	20S	Minzgruen					40D	Kork			
	2LB	Weinrot	82		M 406		1AJ	Schwarz			
(1)	927 555 071 50	Dachverkleidung Leder	/RL	1			30B	Blau			
	20B	Dunkelgruen					3NG	Braun			
	3NG	Braun					60S	Hannibalgrau			
	1AJ	Schwarz					20S	Minzgruen			
	40D	Kork					2LB	Weinrot	82		M 406
	30B	Blau				2	928 555 252 50	Verkleidung Windschutzfensterrahmen Leder	/R	1	
	60S	Hannibalgrau					20B	Dunkelgruen			
	20S	Minzgruen					40D	Kork			
	2LB	Weinrot	82		M 406		1AJ	Schwarz			
1A	928 555 355 02	Abdeckkappe		2			30B	Blau			
1B	928 555 365 03	Federklammer		4			3NG	Braun			
(2)	928 555 073 02	Verkleidung Windschutzfensterrahmen Kunstleder	/L	1			60S	Hannibalgrau			
	20B	Dunkelgruen					20S	Minzgruen			
	40A	Braun					2LB	Weinrot	82		M 406
	70A	Schwarz				2AA	999 591 749 02	Klammer		6	
	40D	Kork				(2A)	999 591 749 02	Klammer		4	
	30B	Blau				3	928 555 047 03	Verkleidung Heckklappe Kunstleder	/H -79	1	
2	928 555 074 02	Verkleidung Windschutzfensterrahmen Kunstleder	/R	1			20B	Dunkelgruen			
	20B	Dunkelgruen					21S	Braun			
	40A	Braun					40D	Kork			
	70A	Schwarz					05T	Schwarz			
	40D	Kork									

Modell	Jahr	HG	UG	Bildtafel	Einschränkungen	Update	11:10	20.04.2005	PORSCHE	PET	PORSCHE
928	82	8	07	807-10		187					

Pos	Teilenummer	Benennung	Bemerkung	St	Modellangabe	Pos	Teilenummer	Benennung	Bemerkung	St	Modellangabe
(3)	928 555 047 02	Verkleidung Fuer Fahrzeuge Ohne Heckscheibenwischer Kunstleder	/H 80-81	1			60S	Hannibalgrau			
	05T	Schwarz					20S	Minzgruen			
	30B	Blau				(3)	928 555 047 52	Verkleidung Fuer Fahrzeuge mit Heckscheibenwischer Leder	/H 80-81	1	
	21S	Braun					1AJ	Schwarz			
(3)	928 555 047 04	Verkleidung Fuer Fahrzeuge mit Heckscheibenwischer Kunstleder	/H 80-81	1			30B	Blau			
	05T	Schwarz					3NG	Braun			
	30B	Blau					60S	Hannibalgrau			
	21S	Braun					20S	Minzgruen			
3	928 555 047 05	Verkleidung Fuer Fahrzeuge mit Heckscheibenwischer Und Kofferraumleuchte Kunstleder	/H 82	1		3	928 555 047 53	Verkleidung Fuer Fahrzeuge mit Heckscheibenwischer Und Kofferraumleuchte Leder	/H 82	1	
	05T	Schwarz					1AJ	Schwarz			
	30B	Blau					30B	Blau			
	21S	Braun					3NG	Braun			
(3)	928 555 047 50	Verkleidung Heckklappe Leder	/H -79	1			60S	Hannibalgrau			
	20B	Dunkelgruen					20S	Minzgruen			
	3NG	Braun					2LB	Weinrot	82		M 406
	40D	Kork				3A	999 591 564 40	Spreizniet		8	
	1AJ	Schwarz				3B	928 555 438 02	Doppel U-Klammer		5	
(3)	928 555 047 51	Verkleidung Fuer Fahrzeuge Ohne Heckscheibenwischer Leder	/H 80-81	1		4	928 555 037 02	Verkleidung Heckklappe Kunstleder	/L	1	
	1AJ	Schwarz					20B	Dunkelgruen			
	30B	Blau					21S	Braun			
	3NG	Braun					40D	Kork			
							05T	Schwarz			
							30B	Blau			

Modell	Jahr	HG	UG	Bildtafel	Einschränkungen	Update	11:10	20.04.2005	PORSCHE	PET	PORSCHE
928	82	8	07	807-10		187					

Pos	Teilenummer	Benennung	Bemerkung	St	Modellangabe	Pos	Teilenummer	Benennung	Bemerkung	St	Modellangabe
(4)	928 555 038 02	Verkleidung Heckklappe Kunstleder	/R	1		5	928 555 527 02	Verkleidung Heckklappe Kunstleder	/H	1	
	20B	Dunkelgruen					20B	Dunkelgruen			
	21S	Braun					21S	Braun			
	40D	Kork					40D	Kork			
	05T	Schwarz					05T	Schwarz			
	30B	Blau					30B	Blau			
(4)	928 555 037 50	Verkleidung Heckklappe Leder	/L	1		(5)	928 555 527 50	Verkleidung Heckklappe Leder	/H	1	
	20B	Dunkelgruen					20B	Dunkelgruen			
	3NG	Braun					3NG	Braun			
	40D	Kork					40D	Kork			
	1AJ	Schwarz					1AJ	Schwarz			
	30B	Blau					30B	Blau			
	60S	Hannibalgrau					60S	Hannibalgrau			
	20S	Minzgruen					20S	Minzgruen			
	2LB	Weinrot	82		M 406		2LB	Weinrot	82		M 406
4	928 555 038 50	Verkleidung Heckklappe Leder	/R	1		5A	999 591 559 40	Clip		8	
	20B	Dunkelgruen				(6)	928 555 015 03	Tuerverkleidung Kunstleder/ Teppich	/L	1	928
	3NG	Braun					BB1	Dunkelgruen/Gruen			
	40D	Kork					BB3	Braun/Braun			
	1AJ	Schwarz					BB4	Kork/Kork			
	30B	Blau					BB5	Kork/Braun			
	60S	Hannibalgrau					BB2	Schwarz/Schwarz			
	20S	Minzgruen					BB6	Blau/Blau			
	2LB	Weinrot	82		M 406		BB7	Braun/Beige			
4A	928 555 437 02	Doppel U-Klammer		12			BB8	Beige/Beige			



Modell	Jahr	HG	UG	Bildtafel	Einschränkungen	Update	11:10	20.04.2005	PORSCHE	PET	PORSCHE
928	82	8	07	807-10		187					

Pos	Teilenummer	Benennung	Bemerkung	St	Modellangabe	Pos	Teilenummer	Benennung	Bemerkung	St	Modellangabe
6	928 555 016 03	Tuerverkleidung Kunstleder/ Teppich	/R	1	928		80S	Can-Can-Rot			
	BB1	Dunkelgruen/Gruen					95S	Papyrus			
	BB3	Braun/Braun					60S	Hannibalgrau			
	BB4	Kork/Kork					20S	Minzgruen			
	BB5	Kork/Braun				(6)	928 555 016 50	Tuerverkleidung Leder/ Teppich	/R	1	
	BB2	Schwarz/Schwarz					20B	Dunkelgruen			
	BB6	Blau/Blau					3NG	Braun			
	BB7	Braun/Beige					40D	Kork			
	BB8	Beige/Beige					1AJ	Schwarz			
(6)	928 555 015 06	Tuerverkleidung Kunstleder/ Teppich	/L	1	928S		30B	Blau			
	BB2	Schwarz/Schwarz					80S	Can-Can-Rot			
	BB6	Blau/Blau					95S	Papyrus			
	BB3	Braun/Braun					60S	Hannibalgrau			
	BB8	Beige/Beige					20S	Minzgruen			
(6)	928 555 016 06	Tuerverkleidung Kunstleder/ Teppich	/R	1	928S	(6)	928 555 015 54	Tuerverkleidung Leder/ Teppich	/L	1	
	BB2	Schwarz/Schwarz					BG1	Schwarz/Schwarz			
	BB6	Blau/Blau					BG2	Braun/Braun			
	BB3	Braun/Braun					BG3	Blau/Blau			
	BB8	Beige/Beige					BG5	Beige/Beige			
							HS7	Weinrot/Weinrot	82		M 406
6	928 555 015 50	Tuerverkleidung Leder/ Teppich	/L	1		(6)	928 555 016 54	Tuerverkleidung Leder/ Teppich	/R	1	
	20B	Dunkelgruen					BG1	Schwarz/Schwarz			
	3NG	Braun					BG2	Braun/Braun			
	40D	Kork					BG3	Blau/Blau			
	1AJ	Schwarz					BG5	Beige/Beige			
	30B	Blau					HS7	Weinrot/Weinrot	82		M 406

Modell	Jahr	HG	UG	Bildtafel	Einschränkungen	Update	11:10	20.04.2005	PORSCHE	PET	PORSCHE
928	82	8	07	807-10		187					

Pos	Teilenummer	Benennung	Bemerkung	St	Modellangabe	Pos	Teilenummer	Benennung	Bemerkung	St	Modellangabe
6A	999 591 461 01	Befestigungsklammer Lautsprecher		8			3NG	Braun			
6B	823 867 299	Clip		26			1AJ	Schwarz			
(7)	928 555 901 02	Armlehne Kunstleder	/L	1			40D	Kork	-79		
	20B	Dunkelgruen					30B	Blau	80-		
	40A	Braun					80S	Can-Can-Rot			
	05T	Schwarz					95S	Papyrus			
	40D	Kork	-79				60S	Hannibalgrau	81-		
	30B	Blau	80-				20S	Minzgruen	81-		
							2LB	Weinrot	82		M 406
7	928 555 902 02	Armlehne Kunstleder	/R	1		7A	928 555 383 02	Abdeckkappe		4	
	20B	Dunkelgruen	-79			(8)	928 555 025 02	Verkleidung Tuerrahmen Kunstleder	/L	1	
	40A	Braun					20B	Dunkelgruen			
	05T	Schwarz					40A	Braun			
	40D	Kork	-79				70A	Schwarz			
	30B	Blau	80-				40D	Kork			
(7)	928 555 901 50	Armlehne Leder	/L	1			30B	Blau			
	20B	Dunkelgruen	-79				50B	Beige			
	3NG	Braun				8	928 555 026 02	Verkleidung Tuerrahmen Kunstleder	/R	1	
	1AJ	Schwarz					20B	Dunkelgruen			
	40D	Kork	-79				40A	Braun			
	30B	Blau	80-				70A	Schwarz			
	80S	Can-Can-Rot					40D	Kork			
	95S	Papyrus					30B	Blau			
	60S	Hannibalgrau	81-				50B	Beige			
	20S	Minzgruen	81-			(8)	928 555 025 50	Verkleidung Tuerrahmen Leder	/L	1	
	2LB	Weinrot	82		M 406		20B	Dunkelgruen			
7	928 555 902 50	Armlehne Leder	/R	1							
	20B	Dunkelgruen	-79								

Modell	Jahr	HG	UG	Bildtafel	Einschränkungen	Update	11:10	20.04.2005	PORSCHE	PET	PORSCHE
928	82	8	07	807-10		187					

Pos	Teilenummer	Benennung	Bemerkung	St	Modellangabe	Pos	Teilenummer	Benennung	Bemerkung	St	Modellangabe
	3NG	Braun					3NG	Braun			
	1AJ	Schwarz					1AJ	Schwarz			
	40D	Kork					40D	Kork			
	30B	Blau					30B	Blau			
	50B	Beige					50B	Beige			
	60S	Hannibalgrau					60S	Hannibalgrau			
	20S	Minzgruen					20S	Minzgruen			
	2LB	Weinrot	82		M 406		2LB	Weinrot	82		M 406
(8)	928 555 026 50	Verkleidung Tuerrahmen Leder	/R	1		10	928 555 607 02	Taste		2	
	20B	Dunkelgruen				(11)	928 555 553 02	Lenkgestaenge	/L	1	
	3NG	Braun				11	928 555 554 02	Lenkgestaenge	/R	1	
	1AJ	Schwarz				(12)	928 574 087 02	Seitenduese	/L	1	
	40D	Kork				12	928 574 088 02	Seitenduese	/R	1	
	30B	Blau				(14) A	928 555 053 02	Zuziehgriff Kunstleder	/L -81	1	
	50B	Beige					20B	Dunkelgruen			
	60S	Hannibalgrau					40A	Braun			
	20S	Minzgruen					70A	Schwarz			
	2LB	Weinrot	82		M 406		40D	Kork			
8A E	928 555 493 02	Klammer		14			30B	Blau			
8B	928 555 569 02	Fuehrungsbuchse		2		(14) A	928 555 053 03	Zuziehgriff Kunstleder	/L 82	1	
9	928 555 043 03	Deckel Kunstleder		2			20B	Dunkelgruen			
	20B	Dunkelgruen					40A	Braun			
	21S	Braun					70A	Schwarz			
	05T	Schwarz					40D	Kork			
	40D	Kork					30B	Blau			
9	928 555 233 50	Deckel Leder		2		14 A	928 555 054 02	Zuziehgriff Kunstleder	/R -81	1	
	20B	Dunkelgruen					20B	Dunkelgruen			
							40A	Braun			

Modell	Jahr	HG	UG	Bildtafel	Einschränkungen	Update	11:10	20.04.2005	PORSCHE	PET	PORSCHE
928	82	8	07	807-10		187					

Pos	Teilenummer	Benennung	Bemerkung	St	Modellangabe	Pos	Teilenummer	Benennung	Bemerkung	St	Modellangabe
	70A	Schwarz					20S	Minzgruen			
	40D	Kork					2LB	Weinrot	82		M 406
	30B	Blau				14	928 555 268 52	Zuziehgriff Leder	/R	1	
14	A 928 555 054 03	Zuziehgriff Kunstleder	/R 82	1			1AJ	Schwarz			
	20B	Dunkelgruen					3NG	Braun			
	40A	Braun					40D	Kork			
	70A	Schwarz					30B	Blau			
	40D	Kork					60S	Hannibalgrau			
	30B	Blau					20S	Minzgruen			
(14)	928 555 053 04	Zuziehgriff Kunstleder	/L	1			2LB	Weinrot	82		M 406
	20B	Dunkelgruen				(15)	928 555 051 02	Blende Schachbrettvelours	/L	1	
	40A	Braun					57A	Beige/Schwarz			
	05T	Schwarz					47A	Braun/Schwarz			
	40D	Kork					37A	Blau/Schwarz			
	30B	Blau					79A	Schwarz/Weiss			
14	928 555 054 04	Zuziehgriff Kunstleder	/R	1			1BV	Grau/Schwarz	80-		
	20B	Dunkelgruen					4NV	Beige/Braun	80-		
	40A	Braun				15	928 555 052 02	Blende Schachbrettvelours	/R	1	
	05T	Schwarz					57A	Beige/Schwarz			
	40D	Kork					47A	Braun/Schwarz			
	30B	Blau					37A	Blau/Schwarz			
(14)	928 555 267 52	Zuziehgriff Leder	/L	1			79A	Schwarz/Weiss			
	1AJ	Schwarz					1BV	Grau/Schwarz	80-		
	3NG	Braun					4NV	Beige/Braun	80-		
	40D	Kork				(15)	928 555 051 02	Blende Nadelstreifenvelours	/L	1	
	30B	Blau					40D	Kork			
	60S	Hannibalgrau					80D	Hummer			

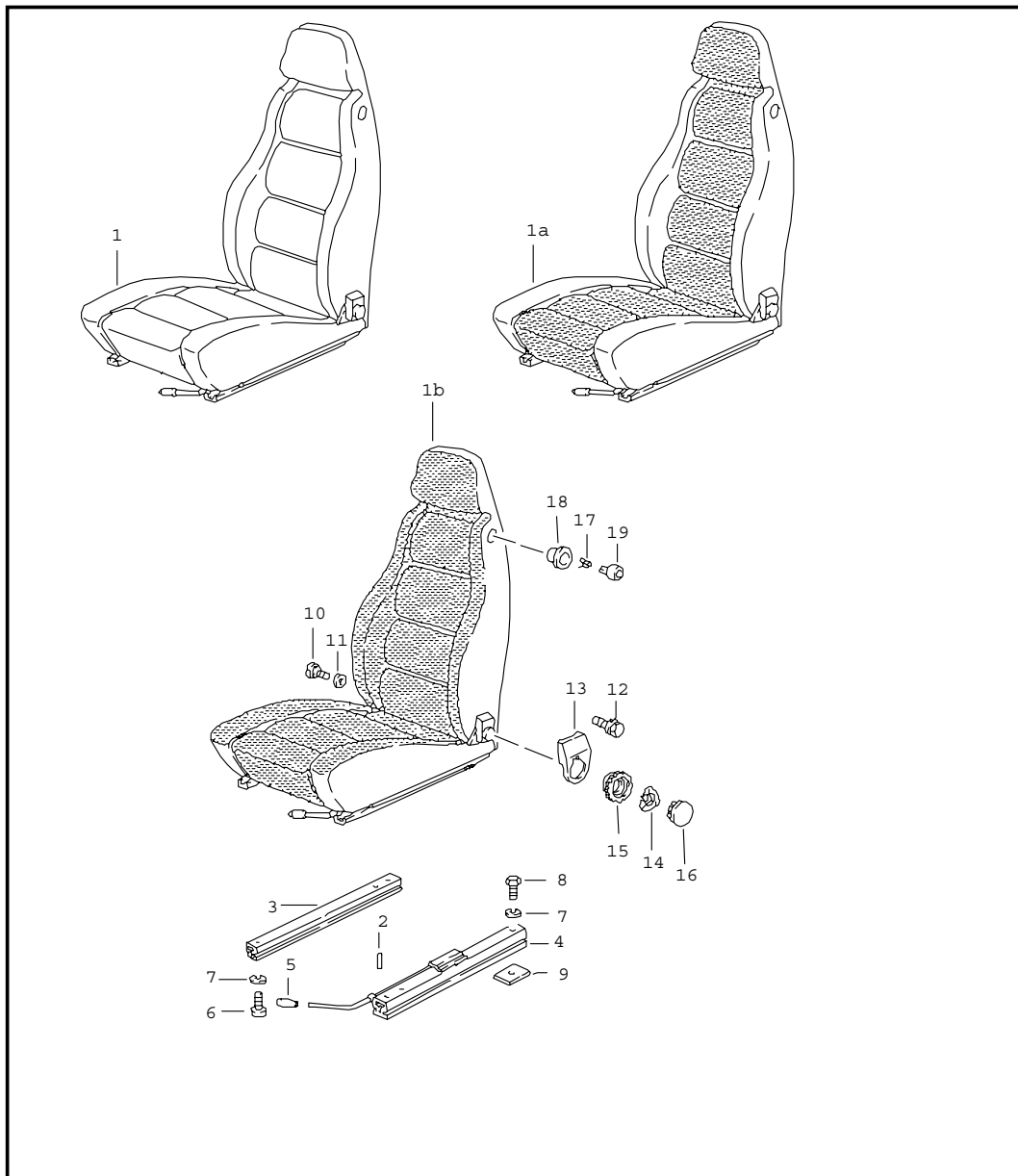
Modell	Jahr	HG	UG	Bildtafel	Einschränkungen	Update	11:10	20.04.2005	PORSCHE	PET	PORSCHE
928	82	8	07	807-10		187					

Pos	Teilenummer	Benennung	Bemerkung	St	Modellangabe	Pos	Teilenummer	Benennung	Bemerkung	St	Modellangabe
	70D	Schwarz					8NB	Beige/Braun			
15	928 555 052 02	Blende Nadelstreifenvelours	/R	1		15	928 555 052 02	Blende Berberstoff	/R	1	
	40D	Kork					1GB	Grau/Schwarz			
	80D	Hummer					37B	Blau/Schwarz			
	70D	Schwarz					8NB	Beige/Braun			
(15)	928 555 051 02	Blende Uni-Stoff	/L	1		(15)	928 555 051 02	Blende Streifendesign	/L	1	M 406
	30C	Blau	80-				9LA	Weinrot-Grau			
	40C	Braun	80-			15	928 555 052 02	Blende Streifendesign	/R	1	M 406
	50C	Beige	80-				9LA	Weinrot-Grau			
	70F	Schwarz	80-			15	928 555 051 03	Blende Kunstleder	/L	1	
15	928 555 052 02	Blende Uni-Stoff	/R	1			40D	Kork			
	30C	Blau	80-				20B	Dunkelgruen			
	40C	Braun	80-				21S	Braun			
	50C	Beige	80-				05T	Schwarz			
	70F	Schwarz	80-				30B	Blau			
(15)	928 555 051 02	Blende Schottenkaro	/L	1			50B	Beige			
	83S	Rot-Blau	80-			15	928 555 052 03	Blende Kunstleder	/R	1	
	23A	Gruen-Blau	80-				40D	Kork			
	45A	Braun-Beige	80-				20B	Dunkelgruen			
15	928 555 052 02	Blende Schottenkaro	/R	1			21S	Braun			
	83S	Rot-Blau	80-				05T	Schwarz			
	23A	Gruen-Blau	80-				30B	Blau			
	45A	Braun-Beige	80-				50B	Beige			
(15)	928 555 051 02	Blende Berberstoff	/L	1		(15)	928 555 051 50	Blende Leder	/L	1	
	1GB	Grau/Schwarz					3NG	Braun			
	37B	Blau/Schwarz					1AJ	Schwarz			

Modell	Jahr	HG	UG	Bildtafel	Einschränkungen	Update	11:10	20.04.2005	PORSCHE	PET	PORSCHE
928	82	8	07	807-10		187					

Pos	Teilenummer	Benennung	Bemerkung	St	Modellangabe	Pos	Teilenummer	Benennung	Bemerkung	St	Modellangabe
	40D	Kork				19	A 928 555 088 02	Ablagekasten	/R	1	
	20B	Dunkelgruen				(19)	928 555 087 03	Ablagekasten	/L	1	
	30B	Blau					71B	Schwarz			
	50B	Beige				19	928 555 088 03	Ablagekasten	/R	1	
	80S	Can-Can-Rot					71B	Schwarz			
	95S	Papyrus				-	928 555 479 03	Abdichtfolie	/L	1	
	60S	Hannibalgrau				-	928 555 480 03	Abdichtfolie Tuer	/R	1	
	20S	Minzgruen				21	928 555 551 02	Kabelfuehrung		2	
15	928 555 052 50	Blende Leder	/R	1		(22)	928 555 579 02	Kantenschutz	/L	1	
	3NG	Braun				22	928 555 580 02	Kantenschutz	/R	1	
	1AJ	Schwarz				(22A)	928 555 425 02	Verkleidung B-Saeulenbezug	/L	1	
	40D	Kork					05T	Schwarz			
	20B	Dunkelgruen				(22A)	928 555 426 02	Verkleidung B-Saeulenbezug	/R	1	
	30B	Blau					05T	Schwarz			
	50B	Beige				23	928 555 263 02	Abdeckung	/L	1	
	80S	Can-Can-Rot				23	928 555 264 02	Abdeckung Kabelfuehrung	/R	1	
	95S	Papyrus				24	928 551 315 03	Keder		2	
	60S	Hannibalgrau				25	928 551 433 02	Abdeckkappe	/L	1	
	20S	Minzgruen				25	928 551 434 02	Abdeckkappe	/R	1	
15A	999 591 559 40	Clip		6							
15BA	928 555 327 02	Doppel U-Klammer		8							
15B	928 555 327 02	Doppel U-Klammer		8							
16	928 555 317 02	Rosette		2							
17	928 555 363 02	Blende	/LL	1							
(17)	927 555 363 02	Blende Seitenduese	/RL	1							
18	928 555 461 02	Aufnahmeteil	/LL	1							
18	927 555 461 02	Aufnahmeteil Aussenspiegelschalter	/RL	1							
19	A 928 555 087 02	Ablagekasten	/L	1							
								- ENDE -			

Modell	Jahr	HG	UG	Bildtafel	Einschränkungen	Update	11:11	20.04.2005	PORSCHE	PET	PORSCHE
928	82	8	08	808-00		187					



Pos	Teilenummer	Benennung	Bemerkung	St	Modellangabe
		Vordersitz Komplett	-79		928 S
					928
1	A 928 521 001 56	Vordersitz Manuell Verstellbar Leder	/L	1	
		40D Kork			
		20B Dunkelgruen			
		3NG Braun			
		1AJ Schwarz			
		30B Blau			
		50B Beige			
		10A Gelb			
		99A Weiss			
		80B Hellrot			
		30A Hellblau			
		80S Can-Can-Rot			
		95S Papyrus			
		60S Hannibalgrau			
		20S Minzgruen			
(1)	A 928 521 002 56	Vordersitz Manuell Verstellbar Leder	/R	1	
		40D Kork			
		20B Dunkelgruen			
		3NG Braun			
		1AJ Schwarz			
		30B Blau			
		50B Beige			
		10A Gelb			
		99A Weiss			
		80B Hellrot			

Modell	Jahr	HG	UG	Bildtafel	Einschränkungen	Update	11:11	20.04.2005	PORSCHE	PET	PORSCHE
928	82	8	08	808-00		187					

Pos	Teilenummer	Benennung	Bemerkung	St	Modellangabe	Pos	Teilenummer	Benennung	Bemerkung	St	Modellangabe
	30A	Hellblau					99A	Weiss			
	80S	Can-Can-Rot					80B	Hellrot			
	95S	Papyrus					30A	Hellblau			
	60S	Hannibalgrau					80S	Can-Can-Rot			
	20S	Minzgruen					95S	Papyrus			
(1)	A 928 521 001 53	Komfortsitz Leder	/L	1	M 437		60S	Hannibalgrau			
	40D	Kork					20S	Minzgruen			
	20B	Dunkelgruen				1AA	928 521 001 08	Vordersitz Manuell Verstellbar Kunstleder/ Mittelbahn Schachbrettvelours	/L -79	1	
	3NG	Braun					AC1	Dunkelgruen/ Beige/Schwarz			
	1AJ	Schwarz					AC2	Braun/ Braun/Schwarz			
	30B	Blau					AC3	Schwarz/ Beige/Schwarz			
	50B	Beige					AC4	Schwarz/ Braun/Schwarz			
	10A	Gelb					AC5	Schwarz/ Blau/Schwarz			
	99A	Weiss					AC6	Kork/ Beige/Schwarz			
	80B	Hellrot					AC7	Schwarz/ Schwarz-Weiss			
	30A	Hellblau					AD4	Kork/ Braun/Schwarz			
	80S	Can-Can-Rot				(1A)	A 928 521 002 08	Vordersitz Manuell Verstellbar Kunstleder/ Mittelbahn Schachbrettvelours	/R -79	1	
	95S	Papyrus					AC1	Dunkelgruen/ Beige/Schwarz			
	60S	Hannibalgrau					AC2	Braun/ Braun/Schwarz			
	20S	Minzgruen					AC3	Schwarz/ Beige/Schwarz			
(1)	A 928 521 002 53	Komfortsitz Leder	/R	1	M 438						
	40D	Kork									
	20B	Dunkelgruen									
	3NG	Braun									
	1AJ	Schwarz									
	30B	Blau									
	50B	Beige									
	10A	Gelb									



Modell	Jahr	HG	UG	Bildtafel	Einschränkungen	Update	11:11	20.04.2005	PORSCHE	PET	PORSCHE
928	82	8	08	808-00		187					

Pos	Teilenummer	Benennung	Bemerkung	St	Modellangabe	Pos	Teilenummer	Benennung	Bemerkung	St	Modellangabe
	AC4	Schwarz/ Braun/Schwarz					AC4	Schwarz/ Braun/Schwarz			
	AC5	Schwarz/ Blau/Schwarz					AC5	Schwarz/ Blau/Schwarz			
	AC6	Kork/ Beige/Schwarz					AC6	Kork/ Beige/Schwarz			
	AC7	Schwarz/ Schwarz-Weiss					AC7	Schwarz/ Schwarz-Weiss			
	AD4	Kork/ Braun/Schwarz					AD4	Kork/ Braun/Schwarz			
(1A)	A 928 521 001 06	Komfortsitz Kunstleder/ Mittelbahn Schachbrettvelours	/L -79	1	M 437	1A	A 928 521 001 08	Vordersitz Manuell Verstellbar Kunstleder/ Mittelbahn Nadelstreifenvelours	/L -79	1	
	AC1	Dunkelgruen/ Beige/Schwarz					AC8	Kork/Kork			
	AC2	Braun/ Braun/Schwarz					AC9	Schwarz/Kork			
	AC3	Schwarz/ Beige/Schwarz					AD1	Dunkelgruen/Kork			
	AC4	Schwarz/ Braun/Schwarz					AD2	Schwarz/Hummer			
	AC5	Schwarz/ Blau/Schwarz				(1A)	A 928 521 002 08	Vordersitz Manuell Verstellbar Kunstleder/ Mittelbahn Nadelstreifenvelours	/R -79	1	
	AC6	Kork/ Beige/Schwarz					AC8	Kork/Kork			
	AC7	Schwarz/ Schwarz-Weiss					AC9	Schwarz/Kork			
	AD4	Kork/ Braun/Schwarz					AD1	Dunkelgruen/Kork			
(1A)	A 928 521 002 06	Komfortsitz Kunstleder/ Mittelbahn Schachbrettvelours	/R -79	1	M 438		AD2	Schwarz/Hummer			
	AC1	Dunkelgruen/ Beige/Schwarz					AD3	Schwarz/Schwarz			
	AC2	Braun/ Braun/Schwarz				(1A)	A 928 521 001 06	Komfortsitz Kunstleder/ Mittelbahn Nadelstreifenvelours	/L -79	1	M 437
	AC3	Schwarz/ Beige/Schwarz					AC8	Kork/Kork			
							AC9	Schwarz/Kork			
							AD1	Dunkelgruen/Kork			

Modell	Jahr	HG	UG	Bildtafel	Einschränkungen	Update	11:11	20.04.2005	PORSCHE	PET	PORSCHE
928	82	8	08	808-00		187					

Pos	Teilenummer	Benennung	Bemerkung	St	Modellangabe	Pos	Teilenummer	Benennung	Bemerkung	St	Modellangabe
	AD2	Schwarz/Hummer					AJ4	Beige/ Beige/Braun			
	AD3	Schwarz/Schwarz					AJ5	Beige/ Braun/Schwarz			
(1A)	A 928 521 002 06	Komfortsitz Kunstleder/ Mittelbahn Nadelstreifenvelours	/R -79	1	M 438	(1A)	A 928 521 002 57	Vordersitz Manuell Verstellbar Leder/ Mittelbahn Schachbrettvelours	/R	1	
	AC8	Kork/Kork					AH1	Dunkelgruen/ Beige/Schwarz			
	AC9	Schwarz/Kork					AH2	Braun/ Braun/Schwarz			
	AD1	Dunkelgruen/Kork					AH3	Schwarz/ Beige/Schwarz			
	AD2	Schwarz/Hummer					AH4	Schwarz/ Blau/Schwarz			
	AD3	Schwarz/Schwarz					AH5	Kork/ Beige/Schwarz			
1AA	928 521 001 57	Vordersitz Manuell Verstellbar Leder/ Mittelbahn Schachbrettvelours	/L	1			AH6	Schwarz/ Schwarz-Weiss			
	AH1	Dunkelgruen/ Beige/Schwarz					AH7	Kork/ Braun/Schwarz			
	AH2	Braun/ Braun/Schwarz					AH8	Schwarz/ Braun/Schwarz			
	AH3	Schwarz/ Beige/Schwarz					AJ1	Blau/ Blau/Schwarz			
	AH4	Schwarz/ Blau/Schwarz					AJ2	Schwarz/ Grau/Schwarz			
	AH5	Kork/ Beige/Schwarz					AJ3	Braun/ Beige/Braun			
	AH6	Schwarz/ Schwarz-Weiss					AJ4	Beige/ Beige/Braun			
	AH7	Kork/ Braun/Schwarz					AJ5	Beige/ Braun/Schwarz			
	AH8	Schwarz/ Braun/Schwarz				(1A)	A 928 521 001 54	Komfortsitz Leder/ Mittelbahn Schachbrettvelours	/L	1	M 437
	AJ1	Blau/ Blau/Schwarz					AH1	Dunkelgruen/ Beige/Schwarz			
	AJ2	Schwarz/ Grau/Schwarz									
	AJ3	Braun/ Beige/Braun									

Modell	Jahr	HG	UG	Bildtafel	Einschränkungen	Update	11:11	20.04.2005	PORSCHE	PET	PORSCHE
928	82	8	08	808-00		187					

Pos	Teilenummer	Benennung	Bemerkung	St	Modellangabe	Pos	Teilenummer	Benennung	Bemerkung	St	Modellangabe
	AH2	Braun/ Braun/Schwarz					AH7	Kork/ Braun/Schwarz			
	AH3	Schwarz/ Beige/Schwarz					AH8	Schwarz/ Braun/Schwarz			
	AH4	Schwarz/ Blau/Schwarz					AJ1	Blau/ Blau/Schwarz			
	AH5	Kork/ Beige/Schwarz					AJ2	Schwarz/ Grau/Schwarz			
	AH6	Schwarz/ Schwarz-Weiss					AJ3	Braun/ Beige/Braun			
	AH7	Kork/ Braun/Schwarz					AJ4	Beige/ Beige/Braun			
	AH8	Schwarz/ Braun/Schwarz					AJ5	Beige/ Braun/Schwarz			
	AJ1	Blau/ Blau/Schwarz				1AA	928 521 001 57	Vordersitz Manuell Verstellbar Leder/ Mittelbahn Uni-Stoff	/L	1	
	AJ2	Schwarz/ Grau/Schwarz									
	AJ3	Braun/ Beige/Braun					AK1	Blau/Blau			
	AJ4	Beige/ Beige/Braun					AK2	Braun/Braun			
	AJ5	Beige/ Braun/Schwarz					AK3	Beige/Beige			
(1A)	A 928 521 002 54	Komfortsitz Leder/ Mittelbahn Schachbrettvelours	/R	1	M 438	(1A)	A 928 521 002 57	Vordersitz Manuell Verstellbar Leder/ Mittelbahn Uni-Stoff	/R	1	
	AH1	Dunkelgruen/ Beige/Schwarz					AK4	Schwarz/Schwarz			
	AH2	Braun/ Braun/Schwarz					AK5	Braun/Beige			
	AH3	Schwarz/ Beige/Schwarz									
	AH4	Schwarz/ Blau/Schwarz									
	AH5	Kork/ Beige/Schwarz				(1A)	A 928 521 001 54	Komfortsitz Leder/ Mittelbahn Uni-Stoff	/L	1	M 437
	AH6	Schwarz/ Schwarz-Weiss									

Modell	Jahr	HG	UG	Bildtafel	Einschränkungen	Update	11:11	20.04.2005	PORSCHE	PET	PORSCHE
928	82	8	08	808-00		187					

Pos	Teilenummer	Benennung	Bemerkung	St	Modellangabe	Pos	Teilenummer	Benennung	Bemerkung	St	Modellangabe
	AK1	Blau/Blau					AL1	Blau/ Rot-Blau			
	AK2	Braun/Braun					AL2	Schwarz/ Rot-Blau			
	AK3	Beige/Beige					AL3	Blau/ Gruen-Blau			
	AK4	Schwarz/Schwarz					AL4	Schwarz/ Gruen-Blau			
	AK5	Braun/Beige					AL5	Schwarz/ Braun-Beige			
(1A)	A 928 521 002 54	Komfortsitz Leder/ Mittelbahn Uni-Stoff	/R	1	M 438		AL6	Braun/ Braun-Beige			
	AK1	Blau/Blau					AL7	Beige/ Braun-Beige			
	AK2	Braun/Braun				(1A)	A 928 521 001 54	Komfortsitz Leder/ Mittelbahn Schottenkaro	/L	1	M 437
	AK3	Beige/Beige					AL1	Blau/ Rot-Blau			
	AK4	Schwarz/Schwarz					AL2	Schwarz/ Rot-Blau			
	AK5	Braun/Beige					AL3	Blau/ Gruen-Blau			
1AA	928 521 001 57	Vordersitz Manuell Verstellbar Leder/ Mittelbahn Schottenkaro	/L	1			AL4	Schwarz/ Gruen-Blau			
	AL1	Blau/ Rot-Blau					AL5	Schwarz/ Braun-Beige			
	AL2	Schwarz/ Rot-Blau					AL6	Braun/ Braun-Beige			
	AL3	Blau/ Gruen-Blau					AL7	Beige/ Braun-Beige			
	AL4	Schwarz/ Gruen-Blau				(1A)	A 928 521 002 54	Komfortsitz Leder/ Mittelbahn Schottenkaro	/R	1	M 438
	AL5	Schwarz/ Braun-Beige					AL1	Blau/ Rot-Blau			
	AL6	Braun/ Braun-Beige					AL2	Schwarz/ Rot-Blau			
	AL7	Beige/ Braun-Beige									
(1A)	A 928 521 002 57	Vordersitz Manuell Verstellbar Leder/ Mittelbahn Schottenkaro	/R	1							

Modell	Jahr	HG	UG	Bildtafel	Einschränkungen	Update	11:11	20.04.2005	PORSCHE	PET	PORSCHE
928	82	8	08	808-00		187					

Pos	Teilenummer	Benennung	Bemerkung	St	Modellangabe	Pos	Teilenummer	Benennung	Bemerkung	St	Modellangabe
	AL3	Blau/ Gruen-Blau					AA2	Braun/ Braun/Schwarz			
	AL4	Schwarz/ Gruen-Blau					AA3	Schwarz/ Beige/Schwarz			
	AL5	Schwarz/ Braun-Beige					AA4	Schwarz/ Braun/Schwarz			
	AL6	Braun/ Braun-Beige					AA5	Schwarz/ Blau/Schwarz			
	AL7	Beige/ Braun-Beige					AA6	Kork/ Beige/Schwarz			
1AA	928 521 001 57	Vordersitz Manuell Verstellbar Leder/ Mittelbahn Streifendesign	/L	1			AA7	Schwarz/ Schwarz-Weiss			
	HS6	Weinrot/ Weinrot-Grau		M 406		(1B) A	928 521 002 09	Vordersitz Manuell Verstellbar Kunstleder/ Sitz- und Lehnenflaeche Schachbrettvelours	/R -79	1	
(1A) A	928 521 002 57	Vordersitz Manuell Verstellbar Leder/ Mittelbahn Streifendesign	/R	1			AA1	Dunkelgruen/ Beige/Schwarz			
	HS6	Weinrot/ Weinrot-Grau		M 406			AA2	Braun/ Braun/Schwarz			
(1A) A	928 521 001 54	Komfortsitz Leder/ Mittelbahn Streifendesign	/L	1	M 437		AA3	Schwarz/ Beige/Schwarz			
	HS6	Weinrot/ Weinrot-Grau		M 406			AA4	Schwarz/ Braun/Schwarz			
(1A) A	928 521 002 54	Komfortsitz Leder/ Mittelbahn Streifendesign	/R	1	M 438		AA5	Schwarz/ Blau/Schwarz			
	HS6	Weinrot/ Weinrot-Grau		M 406			AA6	Kork/ Beige/Schwarz			
1BA	928 521 001 09	Vordersitz Manuell Verstellbar Kunstleder/ Sitz- und Lehnenflaeche Schachbrettvelours	/L -79	1			AA7	Schwarz/ Schwarz-Weiss			
	AA1	Dunkelgruen/ Beige/Schwarz				(1B) A	928 521 001 07	Komfortsitz Kunstleder/ Sitz- und Lehnenflaeche Schachbrettvelours	/L -79	1	M 437
							AA1	Dunkelgruen/ Beige/Schwarz			

Modell	Jahr	HG	UG	Bildtafel	Einschränkungen	Update	11:11	20.04.2005	PORSCHE	PET	PORSCHE
928	82	8	08	808-00		187					

Pos	Teilenummer	Benennung	Bemerkung	St	Modellangabe	Pos	Teilenummer	Benennung	Bemerkung	St	Modellangabe
	AA2	Braun/ Braun/Schwarz					AA9	Schwarz/Kork			
	AA3	Schwarz/ Beige/Schwarz					AB1	Dunkelgruen/Kork			
	AA4	Schwarz/ Braun/Schwarz					AB2	Schwarz/Hummer			
	AA5	Schwarz/ Blau/Schwarz				(1B) A 928 521 002 09	AB3	Schwarz/Schwarz	/R -79	1	
	AA6	Kork/ Beige/Schwarz						Vordersitz Manuell Verstellbar Kunstleder/ Sitz- und Lehnenflaeche Nadelstreifenvelours			
	AA7	Schwarz/ Schwarz-Weiss					AA8	Kork/Kork			
	AB4	Kork/ Braun/Schwarz					AA9	Schwarz/Kork			
(1B) A 928 521 002 07		Komfortsitz Kunstleder/ Sitz- und Lehnenflaeche Schachbrettvelours	/R -79	1	M 438		AB1	Dunkelgruen/Kork			
	AA1	Dunkelgruen/ Beige/Schwarz				(1B) A 928 521 001 07	AB2	Schwarz/Hummer	/L -79	1	M 437
	AA2	Braun/ Braun/Schwarz					AB3	Schwarz/Schwarz			
	AA3	Schwarz/ Beige/Schwarz						Komfortsitz Kunstleder/ Sitz- und Lehnenflaeche Nadelstreifenvelours			
	AA4	Schwarz/ Braun/Schwarz					AA8	Kork/Kork			
	AA5	Schwarz/ Blau/Schwarz					AA9	Schwarz/Kork			
	AA6	Kork/ Beige/Schwarz				(1B) A 928 521 002 07	AB1	Dunkelgruen/Kork	/R -79	1	M 438
	AA7	Schwarz/ Schwarz-Weiss					AB2	Schwarz/Hummer			
	AB4	Kork/ Braun/Schwarz					AB3	Schwarz/Schwarz			
1BA 928 521 001 09		Vordersitz Manuell Verstellbar Kunstleder/ Sitz- und Lehnenflaeche Nadelstreifenvelours	/L -79	1			AA8	Kork/Kork			
	AA8	Kork/Kork					AA9	Schwarz/Kork			
							AB1	Dunkelgruen/Kork			
							AB2	Schwarz/Hummer			
							AB3	Schwarz/Schwarz			

Modell	Jahr	HG	UG	Bildtafel	Einschränkungen	Update	11:11	20.04.2005	PORSCHE	PET	PORSCHE
928	82	8	08	808-00		187					

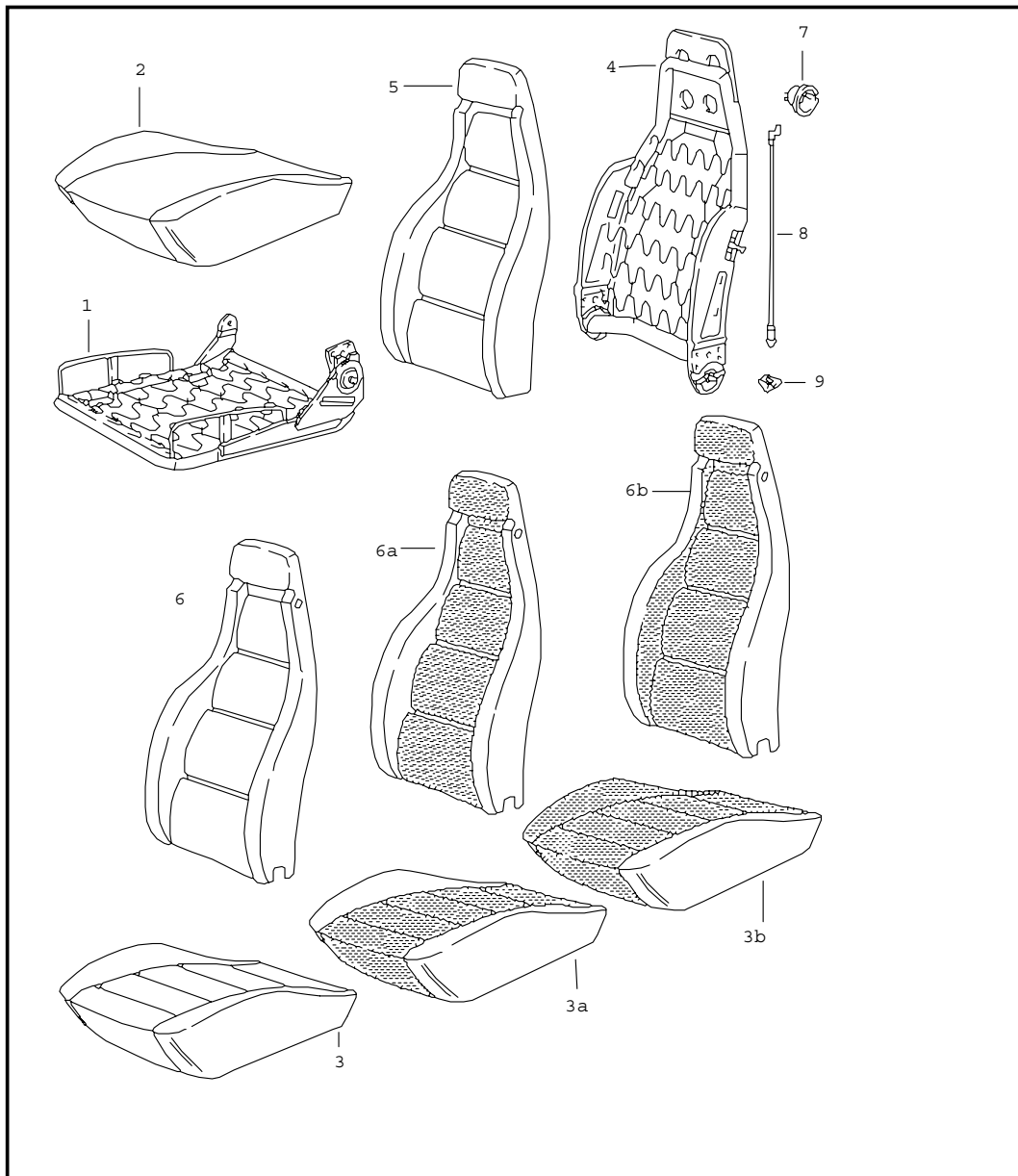
Pos	Teilenummer	Benennung	Bemerkung	St	Modellangabe	Pos	Teilenummer	Benennung	Bemerkung	St	Modellangabe
1BA	928 521 001 58	Vordersitz Manuell Verstellbar Leder/ Sitz- und Lehnenflaeche Berberstoff	/L 81-	1			AK6	Schwarz/ Grau/Schwarz			
	AK6	Schwarz/ Grau/Schwarz					AK7	Blau/ Blau/Schwarz			
	AK7	Blau/ Blau/Schwarz					AK8	Braun/ Beige/Braun			
	AK8	Braun/ Beige/Braun				2	900 012 123 00	Stift 2,5 X 12		2	
	AK9	Beige/ Beige/Braun				3	A 944 521 491 00	Sitzschiene Ohne Verriegelung Siehe Tpi GR.8 NR.34		2	
(1B)	A 928 521 002 58	Vordersitz Manuell Verstellbar Leder/ Sitz- und Lehnenflaeche Berberstoff	/R 81-	1		3	944 521 491 00	Sitzschiene		2	
	AK6	Schwarz/ Grau/Schwarz				4	A 928 521 489 02	Sitzschiene	/L	1	
	AK7	Blau/ Blau/Schwarz				(4)	A 928 521 490 02	Sitzschiene Mit Verriegelung	/R	1	
	AK8	Braun/ Beige/Braun				(5)	911 521 533 01	Griff Fuer Laengsverstellung		2	
	AK9	Beige/ Beige/Braun					01C	Satinschwarz			
(1B)	A 928 521 001 55	Komfortsitz Leder/ Sitz- und Lehnenflaeche Berberstoff	/L 81-	1	M 437	6	N 014 761 2	Zylinderschraube M 6 X 12		8	
	AK6	Schwarz/ Grau/Schwarz				7	N 012 006 4	Federring B 6		16	
	AK7	Blau/ Blau/Schwarz				8	900 075 057 02	Sechskantschraube M 6 X 16		8	
	AK8	Braun/ Beige/Braun				9	928 521 101 04	Gewindeplatte	80-	8	
	AK9	Beige/ Beige/Braun				10	911 521 371 00	Schraube		2	
(1B)	A 928 521 002 55	Komfortsitz Leder/ Sitz- und Lehnenflaeche Berberstoff	/R 81-	1	M 438	11	999 025 117 40	Scheibe 12,5 X 32 X 1		X	
						12	911 521 547 00	Sechskantschraube M 10 X 20		8	
						13	911 521 359 02	Blende	/L	1	
						(13)	911 521 360 02	Blende	/R	1	
						14	911 521 571 00	Spannfeder		2	

Modell	Jahr	HG	UG	Bildtafel	Einschränkungen	Update	11:11	20.04.2005	PORSCHE	PET	PORSCHE
928	82	8	08	808-00		187					

Pos	Teilenummer	Benennung	Bemerkung	St	Modellangabe	Pos	Teilenummer	Benennung	Bemerkung	St	Modellangabe
15	E 911 521 381 00	Handrad Lehne		2							
16	911 521 383 00	Abdeckung		2							
17	311 881 247	Klammer		2							
18	928 521 815 02	Rosette		2							
19	928 521 817 02	Druckknopf		2							
		- ENDE -									



Modell	Jahr	HG	UG	Bildtafel	Einschränkungen	Update	11:11	20.04.2005	PORSCHE	PET	PORSCHE
928	82	8	08	808-05		187					



Pos	Teilenummer	Benennung	Bemerkung	St	Modellangabe
		Vordersitz Einzelteile			
1	928 521 069 02	Sitzrahmen	/L	1	
(1) E	928 521 070 02	Sitzrahmen	/R	1	
(1)	928 521 069 05	Sitzrahmen Komfortsitz	/L	1	
(1)	928 521 070 05	Sitzrahmen Komfortsitz	/R	1	
2	E 928 521 385 04	Schaumteil	/L	1	
(2)	928 521 386 04	Schaumteil	/R	1	
3	A 928 521 037 50	Sitzbezug Leder	/L	1	
	40D	Kork			
	20B	Dunkelgruen			
	3NG	Braun			
	1AJ	Schwarz			
	30B	Blau			
	50B	Beige			
	10A	Gelb			
	99A	Weiss			
	80B	Hellrot			
	30A	Hellblau			
	80S	Can-Can-Rot			
	95S	Papyrus			
	60S	Hannibalgrau			
	20S	Minzgruen			
(3) A	928 521 038 50	Sitzbezug Leder	/R	1	
	40D	Kork			
	20B	Dunkelgruen			
	3NG	Braun			
	1AJ	Schwarz			

Modell	Jahr	HG	UG	Bildtafel	Einschränkungen	Update	11:11	20.04.2005	PORSCHE	PET	PORSCHE
928	82	8	08	808-05		187					

Pos	Teilenummer	Benennung	Bemerkung	St	Modellangabe	Pos	Teilenummer	Benennung	Bemerkung	St	Modellangabe
	30B	Blau					3NG	Braun			
	50B	Beige					1AJ	Schwarz			
	10A	Gelb					30B	Blau			
	99A	Weiss					50B	Beige			
	80B	Hellrot					10A	Gelb			
	30A	Hellblau					99A	Weiss			
	80S	Can-Can-Rot					80B	Hellrot			
	95S	Papyrus					30A	Hellblau			
	60S	Hannibalgrau					80S	Can-Can-Rot			
	20S	Minzgruen					95S	Papyrus			
3	A 928 521 037 53	Sitzbezug Leder	/L	1	M 437		60S	Hannibalgrau			
	40D	Kork					20S	Minzgruen			
	20B	Dunkelgruen				3AA	928 521 037 03	Sitzbezug Kunstleder/ Mittelbahn Schachbrettvelours	/L -79	1	
	3NG	Braun					AC1	Dunkelgruen/ Beige/Schwarz			
	1AJ	Schwarz					AC2	Braun/ Braun/Schwarz			
	30B	Blau					AC3	Schwarz/ Beige/Schwarz			
	50B	Beige					AC4	Schwarz/ Braun/Schwarz			
	10A	Gelb					AC5	Schwarz/ Blau/Schwarz			
	99A	Weiss					AC6	Kork/ Beige/Schwarz			
	80B	Hellrot					AC7	Schwarz/ Schwarz-Weiss			
	30A	Hellblau					AD4	Kork/ Braun/Schwarz			
	80S	Can-Can-Rot				(3A)	A 928 521 038 03	Sitzbezug Kunstleder/ Mittelbahn Schachbrettvelours	/R -79	1	
	95S	Papyrus									
	60S	Hannibalgrau									
	20S	Minzgruen									
(3)	A 928 521 038 53	Sitzbezug Leder	/R	1	M 438						
	40D	Kork									
	20B	Dunkelgruen									

Modell	Jahr	HG	UG	Bildtafel	Einschränkungen	Update	11:11	20.04.2005	PORSCHE	PET	PORSCHE
928	82	8	08	808-05		187					

Pos	Teilenummer	Benennung	Bemerkung	St	Modellangabe	Pos	Teilenummer	Benennung	Bemerkung	St	Modellangabe
	AC1	Dunkelgruen/ Beige/Schwarz					AC1	Dunkelgruen/ Beige/Schwarz			
	AC2	Braun/ Braun/Schwarz					AC2	Braun/ Braun/Schwarz			
	AC3	Schwarz/ Beige/Schwarz					AC3	Schwarz/ Beige/Schwarz			
	AC4	Schwarz/ Braun/Schwarz					AC4	Schwarz/ Braun/Schwarz			
	AC5	Schwarz/ Blau/Schwarz					AC5	Schwarz/ Blau/Schwarz			
	AC6	Kork/ Beige/Schwarz					AC6	Kork/ Beige/Schwarz			
	AC7	Schwarz/ Schwarz-Weiss					AC7	Schwarz/ Schwarz-Weiss			
	AD4	Kork/ Braun/Schwarz					AD4	Kork/ Braun/Schwarz			
3AA	928 521 037 06	Sitzbezug Kunstleder/ Mittelbahn Schachbrettvelours	/L -79	1	M 437	3AA	928 521 037 03	Sitzbezug Kunstleder/ Mittelbahn Nadelstreifenvelours	/L -79	1	
	AC1	Dunkelgruen/ Beige/Schwarz					AC8	Kork/Kork			
	AC2	Braun/ Braun/Schwarz					AC9	Schwarz/Kork			
	AC3	Schwarz/ Beige/Schwarz					AD1	Dunkelgruen/Kork			
	AC4	Schwarz/ Braun/Schwarz					AD2	Schwarz/Hummer			
	AC5	Schwarz/ Blau/Schwarz				(3A) A	928 521 038 03	Sitzbezug Kunstleder/ Mittelbahn Nadelstreifenvelours	/R -79	1	
	AC6	Kork/ Beige/Schwarz					AC8	Kork/Kork			
	AC7	Schwarz/ Schwarz-Weiss					AC9	Schwarz/Kork			
	AD4	Kork/ Braun/Schwarz					AD1	Dunkelgruen/Kork			
(3A) A	928 521 038 06	Sitzbezug Kunstleder/ Mittelbahn Schachbrettvelours	/R -79	1	M 438		AD2	Schwarz/Hummer			
							AD3	Schwarz/Schwarz			
						3AA	928 521 037 06	Sitzbezug Kunstleder/ Mittelbahn Nadelstreifenvelours	/L -79	1	M 437

Modell	Jahr	HG	UG	Bildtafel	Einschränkungen	Update	11:11	20.04.2005	PORSCHE	PET	PORSCHE
928	82	8	08	808-05		187					

Pos	Teilenummer	Benennung	Bemerkung	St	Modellangabe	Pos	Teilenummer	Benennung	Bemerkung	St	Modellangabe
	AC8	Kork/Kork					AJ2	Schwarz/ Grau/Schwarz			
	AC9	Schwarz/Kork					AJ3	Braun/ Beige/Braun			
	AD1	Dunkelgruen/Kork					AJ4	Beige/ Beige/Braun			
	AD2	Schwarz/Hummer					AJ5	Beige/ Braun/Schwarz			
	AD3	Schwarz/Schwarz									
(3A)	A 928 521 038 06	Sitzbezug Kunstleder/ Mittelbahn Nadelstreifenvelours	/R -79	1	M 438	(3A)	A 928 521 038 51	Sitzbezug Leder/ Mittelbahn Schachbrettvelours	/R	1	
	AC8	Kork/Kork					AH1	Dunkelgruen/ Beige/Schwarz			
	AC9	Schwarz/Kork					AH2	Braun/ Braun/Schwarz			
	AD1	Dunkelgruen/Kork					AH3	Schwarz/ Beige/Schwarz			
	AD2	Schwarz/Hummer					AH4	Schwarz/ Blau/Schwarz			
	AD3	Schwarz/Schwarz					AH5	Kork/ Beige/Schwarz			
3AA	928 521 037 51	Sitzbezug Leder/ Mittelbahn Schachbrettvelours	/L	1			AH6	Schwarz/ Schwarz-Weiss			
	AH1	Dunkelgruen/ Beige/Schwarz					AH7	Kork/ Braun/Schwarz			
	AH2	Braun/ Braun/Schwarz					AH8	Schwarz/ Braun/Schwarz			
	AH3	Schwarz/ Beige/Schwarz					AJ1	Blau/ Blau/Schwarz			
	AH4	Schwarz/ Blau/Schwarz					AJ2	Schwarz/ Grau/Schwarz			
	AH5	Kork/ Beige/Schwarz					AJ3	Braun/ Beige/Braun			
	AH6	Schwarz/ Schwarz-Weiss					AJ4	Beige/ Beige/Braun			
	AH7	Kork/ Braun/Schwarz					AJ5	Beige/ Braun/Schwarz			
	AH8	Schwarz/ Braun/Schwarz									
	AJ1	Blau/ Blau/Schwarz									

Modell	Jahr	HG	UG	Bildtafel	Einschränkungen	Update	11:11	20.04.2005	PORSCHE	PET	PORSCHE
928	82	8	08	808-05		187					

Pos	Teilenummer	Benennung	Bemerkung	St	Modellangabe	Pos	Teilenummer	Benennung	Bemerkung	St	Modellangabe
3AA	928 521 037 54	Sitzbezug Leder/ Mittelbahn Schachbrettvelours	/L	1	M 437		AH4	Schwarz/ Blau/Schwarz			
	AH1	Dunkelgruen/ Beige/Schwarz					AH5	Kork/ Beige/Schwarz			
	AH2	Braun/ Braun/Schwarz					AH6	Schwarz/ Schwarz-Weiss			
	AH3	Schwarz/ Beige/Schwarz					AH7	Kork/ Braun/Schwarz			
	AH4	Schwarz/ Blau/Schwarz					AH8	Schwarz/ Braun/Schwarz			
	AH5	Kork/ Beige/Schwarz					AJ1	Blau/ Blau/Schwarz			
	AH6	Schwarz/ Schwarz-Weiss					AJ2	Schwarz/ Grau/Schwarz			
	AH7	Kork/ Braun/Schwarz					AJ3	Braun/ Beige/Braun			
	AH8	Schwarz/ Braun/Schwarz					AJ4	Beige/ Beige/Braun			
	AJ1	Blau/ Blau/Schwarz					AJ5	Beige/ Braun/Schwarz			
	AJ2	Schwarz/ Grau/Schwarz				3AA	928 521 037 51	Sitzbezug Leder/ Mittelbahn Uni-Stoff	/L	1	
	AJ3	Braun/ Beige/Braun					AK1	Blau/Blau			
	AJ4	Beige/ Beige/Braun					AK2	Braun/Braun			
	AJ5	Beige/ Braun/Schwarz					AK3	Beige/Beige			
(3A)	A 928 521 038 54	Sitzbezug Leder/ Mittelbahn Schachbrettvelours	/R	1	M 438	(3A)	A 928 521 038 51	Sitzbezug Leder/ Mittelbahn Uni-Stoff	/R	1	
	AH1	Dunkelgruen/ Beige/Schwarz					AK1	Blau/Blau			
	AH2	Braun/ Braun/Schwarz					AK2	Braun/Braun			
	AH3	Schwarz/ Beige/Schwarz					AK3	Beige/Beige			
							AK4	Schwarz/Schwarz			

Modell	Jahr	HG	UG	Bildtafel	Einschränkungen	Update	11:11	20.04.2005	PORSCHE	PET	PORSCHE
928	82	8	08	808-05		187					

Pos	Teilenummer	Benennung	Bemerkung	St	Modellangabe	Pos	Teilenummer	Benennung	Bemerkung	St	Modellangabe
	AK5	Braun/Beige				(3A) A	928 521 038 51	Sitzbezug Leder/ Mittelbahn Schottenkaro	/R	1	
3AA	928 521 037 54	Sitzbezug Leder/ Mittelbahn Uni-Stoff	/L	1	M 437		AL1	Blau/ Rot-Blau			
	AK1	Blau/Blau					AL2	Schwarz/ Rot-Blau			
	AK2	Braun/Braun					AL3	Blau/ Gruen-Blau			
	AK3	Beige/Beige					AL4	Schwarz/ Gruen-Blau			
	AK4	Schwarz/Schwarz					AL5	Schwarz/ Braun-Beige			
	AK5	Braun/Beige					AL6	Braun/ Braun-Beige			
(3A) A	928 521 038 54	Sitzbezug Leder/ Mittelbahn Uni-Stoff	/R	1	M 438		AL7	Beige/ Braun-Beige			
	AK1	Blau/Blau				3AA	928 521 037 54	Sitzbezug Leder/ Mittelbahn Schottenkaro	/L	1	M 437
	AK2	Braun/Braun					AL1	Blau/ Rot-Blau			
	AK3	Beige/Beige					AL2	Schwarz/ Rot-Blau			
	AK4	Schwarz/Schwarz					AL3	Blau/ Gruen-Blau			
	AK5	Braun/Beige					AL4	Schwarz/ Gruen-Blau			
3AA	928 521 037 51	Sitzbezug Leder/ Mittelbahn Schottenkaro	/L	1			AL5	Schwarz/ Braun-Beige			
	AL1	Blau/ Rot-Blau					AL6	Braun/ Braun-Beige			
	AL2	Schwarz/ Rot-Blau					AL7	Beige/ Braun-Beige			
	AL3	Blau/ Gruen-Blau				(3A) A	928 521 038 54	Sitzbezug Leder/ Mittelbahn Schottenkaro	/R	1	M 438
	AL4	Schwarz/ Gruen-Blau									
	AL5	Schwarz/ Braun-Beige									
	AL6	Braun/ Braun-Beige									
	AL7	Beige/ Braun-Beige									

Modell	Jahr	HG	UG	Bildtafel	Einschränkungen	Update	11:11	20.04.2005	PORSCHE	PET	PORSCHE
928	82	8	08	808-05		187					

Pos	Teilenummer	Benennung	Bemerkung	St	Modellangabe	Pos	Teilenummer	Benennung	Bemerkung	St	Modellangabe
	AL1	Blau/ Rot-Blau					AA1	Dunkelgruen/ Beige/Schwarz			
	AL2	Schwarz/ Rot-Blau					AA2	Braun/ Braun/Schwarz			
	AL3	Blau/ Gruen-Blau					AA3	Schwarz/ Beige/Schwarz			
	AL4	Schwarz/ Gruen-Blau					AA4	Schwarz/ Braun/Schwarz			
	AL5	Schwarz/ Braun-Beige					AA5	Schwarz/ Blau/Schwarz			
	AL6	Braun/ Braun-Beige					AA6	Kork/ Beige/Schwarz			
	AL7	Beige/ Braun-Beige					AA7	Schwarz/ Schwarz-Weiss			
3AA	928 521 037 51	Sitzbezug Leder/ Mittelbahn Streifendesign	/L	1			AB4	Kork/ Braun/Schwarz			
	HS6	Weinrot/ Weinrot-Grau			M 406	(3B) A	928 521 038 04	Sitzbezug Kunstleder/ Sitzflaeche Schachbrettvelours	/R -79	1	
(3A) A	928 521 038 51	Sitzbezug Leder/ Mittelbahn Streifendesign	/R	1			AA1	Dunkelgruen/ Beige/Schwarz			
	HS6	Weinrot/ Weinrot-Grau			M 406		AA2	Braun/ Braun/Schwarz			
3AA	928 521 037 54	Sitzbezug Leder/ Mittelbahn Streifendesign	/L	1	M 437		AA3	Schwarz/ Beige/Schwarz			
	HS6	Weinrot/ Weinrot-Grau			M 406		AA4	Schwarz/ Braun/Schwarz			
(3A) A	928 521 038 54	Sitzbezug Leder/ Mittelbahn Streifendesign	/R	1	M 438		AA5	Schwarz/ Blau/Schwarz			
	HS6	Weinrot/ Weinrot-Grau			M 406		AA6	Kork/ Beige/Schwarz			
3BA	928 521 037 04	Sitzbezug Kunstleder/ Sitzflaeche Schachbrettvelours	/L -79	1			AA7	Schwarz/ Schwarz-Weiss			
							AB4	Kork/ Braun/Schwarz			
						3BA	928 521 037 07	Sitzbezug Kunstleder/ Sitzflaeche Schachbrettvelours	/L -79	1	M 437

Modell	Jahr	HG	UG	Bildtafel	Einschränkungen	Update	11:11	20.04.2005	PORSCHE	PET	PORSCHE
928	82	8	08	808-05		187					

Pos	Teilenummer	Benennung	Bemerkung	St	Modellangabe	Pos	Teilenummer	Benennung	Bemerkung	St	Modellangabe
	AA1	Dunkelgruen/ Beige/Schwarz					AA8	Kork/Kork			
	AA2	Braun/ Braun/Schwarz					AA9	Schwarz/Kork			
	AA3	Schwarz/ Beige/Schwarz					AB1	Dunkelgruen/Kork			
	AA4	Schwarz/ Braun/Schwarz					AB2	Schwarz/Hummer			
	AA5	Schwarz/ Blau/Schwarz				(3B) A 928 521 038 04	Sitzbezug Kunstleder/ Sitzflaeche Nadelstreifenvelours	/R -79		1	
	AA6	Kork/ Beige/Schwarz					AA8	Kork/Kork			
	AA7	Schwarz/ Schwarz-Weiss					AA9	Schwarz/Kork			
	AB4	Kork/ Braun/Schwarz					AB1	Dunkelgruen/Kork			
(3B) A 928 521 038 07	Sitzbezug Kunstleder/ Sitzflaeche Schachbrettvelours	/R -79		1	M 438		AB2	Schwarz/Hummer			
	AA1	Dunkelgruen/ Beige/Schwarz					AB3	Schwarz/Schwarz			
	AA2	Braun/ Braun/Schwarz				3BA 928 521 037 07	Sitzbezug Kunstleder/ Sitzflaeche Nadelstreifenvelours	/L -79		1	M 437
	AA3	Schwarz/ Beige/Schwarz					AA8	Kork/Kork			
	AA4	Schwarz/ Braun/Schwarz					AA9	Schwarz/Kork			
	AA5	Schwarz/ Blau/Schwarz					AB1	Dunkelgruen/Kork			
	AA6	Kork/ Beige/Schwarz					AB2	Schwarz/Hummer			
	AA7	Schwarz/ Schwarz-Weiss				(3B) A 928 521 038 07	Sitzbezug Kunstleder/ Sitzflaeche Nadelstreifenvelours	/R -79		1	M 438
	AB4	Kork/ Braun/Schwarz					AA8	Kork/Kork			
3BA 928 521 037 04	Sitzbezug Kunstleder/ Sitzflaeche Nadelstreifenvelours	/L -79		1			AA9	Schwarz/Kork			
							AB1	Dunkelgruen/Kork			
							AB2	Schwarz/Hummer			
							AB3	Schwarz/Schwarz			



Modell	Jahr	HG	UG	Bildtafel	Einschränkungen	Update	11:11	20.04.2005	PORSCHE	PET	PORSCHE
928	82	8	08	808-05		187					

Pos	Teilenummer	Benennung	Bemerkung	St	Modellangabe	Pos	Teilenummer	Benennung	Bemerkung	St	Modellangabe
3BA	928 521 037 52	Sitzbezug Leder/ Sitzflaeche Berberstoff	/L 81-	1			AK7	Blau/ Blau/Schwarz			
	AK6	Schwarz/ Grau/Schwarz					AK8	Braun/ Beige/Braun			
	AK7	Blau/ Blau/Schwarz				4	928 521 027 02	Lehnenrahmen	/L	1	
	AK8	Braun/ Beige/Braun				(4)	928 521 028 02	Lehnenrahmen	/R	1	
	AK9	Beige/ Beige/Braun				(4)	928 521 027 03	Lehnenrahmen Komfortsitz	/L	1	
(3B) A	928 521 038 52	Sitzbezug Leder/ Sitzflaeche Berberstoff	/R 81-	1		(4)	928 521 028 03	Lehnenrahmen Komfortsitz	/R	1	
	AK6	Schwarz/ Grau/Schwarz				5	928 521 393 02	Schaumteil Rueckenlehne	/L	1	
	AK7	Blau/ Blau/Schwarz				(5)	928 521 394 02	Schaumteil Rueckenlehne	/R	1	
	AK8	Braun/ Beige/Braun				6 A	928 521 072 50	Lehnenbezug Leder		2	
	AK9	Beige/ Beige/Braun					40D	Kork			
							20B	Dunkelgruen			
							3NG	Braun			
3BA	928 521 037 55	Sitzbezug Leder/ Sitzflaeche Berberstoff	/L 81-	1	M 437		1AJ	Schwarz			
	AK6	Schwarz/ Grau/Schwarz					30B	Blau			
	AK7	Blau/ Blau/Schwarz					50B	Beige			
	AK8	Braun/ Beige/Braun					10A	Gelb			
	AK9	Beige/ Beige/Braun					99A	Weiss			
							80B	Hellrot			
(3B) A	928 521 038 55	Sitzbezug Leder/ Sitzflaeche Berberstoff	/R 81-	1	M 438		30A	Hellblau			
	AK6	Schwarz/ Grau/Schwarz					80S	Can-Can-Rot			
							95S	Papyrus			
							60S	Hannibalgrau			
							20S	Minzgruen			
						6 A	928 521 071 53	Lehnenbezug Leder	/L	1	M 437

Modell	Jahr	HG	UG	Bildtafel	Einschränkungen	Update	11:11	20.04.2005	PORSCHE	PET	PORSCHE
928	82	8	08	808-05		187					

Pos	Teilenummer	Benennung	Bemerkung	St	Modellangabe	Pos	Teilenummer	Benennung	Bemerkung	St	Modellangabe
	40D	Kork				6AA	928 521 072 03	Lehnenbezug Kunstleder/ Mittelbahn Schachbrettvelours		2	
	20B	Dunkelgruen									
	3NG	Braun									
	1AJ	Schwarz					AC1	Dunkelgruen/ Beige/Schwarz			
	30B	Blau					AC2	Braun/ Braun/Schwarz			
	50B	Beige					AC3	Schwarz/ Beige/Schwarz			
	10A	Gelb					AC4	Schwarz/ Braun/Schwarz			
	99A	Weiss					AC5	Schwarz/ Blau/Schwarz			
	80B	Hellrot					AC6	Kork/ Beige/Schwarz			
	30A	Hellblau					AC7	Schwarz/ Schwarz-Weiss			
	80S	Can-Can-Rot					AD4	Kork/ Braun/Schwarz			
	95S	Papyrus									
	60S	Hannibalgrau									
	20S	Minzgruen									
(6) A	928 521 072 53	Lehnenbezug Leder	/R	1	M 438	6AA	928 521 071 06	Lehnenbezug Kunstleder/ Mittelbahn Schachbrettvelours	/L	1	M 437
	40D	Kork									
	20B	Dunkelgruen									
	3NG	Braun									
	1AJ	Schwarz					AC1	Dunkelgruen/ Beige/Schwarz			
	30B	Blau					AC2	Braun/ Braun/Schwarz			
	50B	Beige					AC3	Schwarz/ Beige/Schwarz			
	10A	Gelb					AC4	Schwarz/ Braun/Schwarz			
	99A	Weiss					AC5	Schwarz/ Blau/Schwarz			
	80B	Hellrot					AC6	Kork/ Beige/Schwarz			
	30A	Hellblau					AC7	Schwarz/ Schwarz-Weiss			
	80S	Can-Can-Rot					AD4	Kork/ Braun/Schwarz			
	95S	Papyrus									
	60S	Hannibalgrau									
	20S	Minzgruen									

Modell	Jahr	HG	UG	Bildtafel	Einschränkungen	Update	11:11	20.04.2005	PORSCHE	PET	PORSCHE
928	82	8	08	808-05		187					

Pos	Teilenummer	Benennung	Bemerkung	St	Modellangabe	Pos	Teilenummer	Benennung	Bemerkung	St	Modellangabe
(6A)	A 928 521 072 06	Lehnenbezug Kunstleder/ Mittelbahn Schachbrettvelours	/R	1	M 438	(6A)	A 928 521 072 06	Lehnenbezug Kunstleder/ Mittelbahn Nadelstreifenvelours	/R	1	M 438
	AC1	Dunkelgruen/ Beige/Schwarz					AC8	Kork/Kork			
	AC2	Braun/ Braun/Schwarz					AC9	Schwarz/Kork			
	AC3	Schwarz/ Beige/Schwarz					AD1	Dunkelgruen/Kork			
	AC4	Schwarz/ Braun/Schwarz					AD2	Schwarz/Hummer			
	AC5	Schwarz/ Blau/Schwarz				6AA	928 521 072 51	Lehnenbezug Leder/ Mittelbahn Schachbrettvelours		2	
	AC6	Kork/ Beige/Schwarz					AH1	Dunkelgruen/ Beige/Schwarz			
	AC7	Schwarz/ Schwarz-Weiss					AH2	Braun/ Braun/Schwarz			
	AD4	Kork/ Braun/Schwarz					AH3	Schwarz/ Beige/Schwarz			
6AA	928 521 072 03	Lehnenbezug Kunstleder/ Mittelbahn Nadelstreifenvelours		2			AH4	Schwarz/ Blau/Schwarz			
	AC8	Kork/Kork					AH5	Kork/ Beige/Schwarz			
	AC9	Schwarz/Kork					AH6	Schwarz/ Schwarz-Weiss			
	AD1	Dunkelgruen/Kork					AH7	Kork/ Braun/Schwarz			
	AD2	Schwarz/Hummer					AH8	Schwarz/ Braun/Schwarz			
	AD3	Schwarz/Schwarz					AJ1	Blau/ Blau/Schwarz			
6AA	928 521 071 06	Lehnenbezug Kunstleder/ Mittelbahn Nadelstreifenvelours	/L	1	M 437		AJ2	Schwarz/ Grau/Schwarz			
	AC8	Kork/Kork					AJ3	Braun/ Beige/Braun			
	AC9	Schwarz/Kork					AJ4	Beige/ Beige/Braun			
	AD1	Dunkelgruen/Kork					AJ5	Beige/ Braun/Schwarz			
	AD2	Schwarz/Hummer									
	AD3	Schwarz/Schwarz									

Modell	Jahr	HG	UG	Bildtafel	Einschränkungen	Update	11:11	20.04.2005	PORSCHE	PET	PORSCHE
928	82	8	08	808-05		187					

Pos	Teilenummer	Benennung	Bemerkung	St	Modellangabe	Pos	Teilenummer	Benennung	Bemerkung	St	Modellangabe
6AA	928 521 071 54	Lehnenbezug Leder/ Mittelbahn Schachbrettvelours	/L	1	M 437		AH4	Schwarz/ Blau/Schwarz			
	AH1	Dunkelgruen/ Beige/Schwarz					AH5	Kork/ Beige/Schwarz			
	AH2	Braun/ Braun/Schwarz					AH6	Schwarz/ Schwarz-Weiss			
	AH3	Schwarz/ Beige/Schwarz					AH7	Kork/ Braun/Schwarz			
	AH4	Schwarz/ Blau/Schwarz					AH8	Schwarz/ Braun/Schwarz			
	AH5	Kork/ Beige/Schwarz					AJ1	Blau/ Blau/Schwarz			
	AH6	Schwarz/ Schwarz-Weiss					AJ2	Schwarz/ Grau/Schwarz			
	AH7	Kork/ Braun/Schwarz					AJ3	Braun/ Beige/Braun			
	AH8	Schwarz/ Braun/Schwarz					AJ4	Beige/ Beige/Braun			
	AJ1	Blau/ Blau/Schwarz					AJ5	Beige/ Braun/Schwarz			
	AJ2	Schwarz/ Grau/Schwarz				6AA	928 521 072 51	Lehnenbezug Leder/ Mittelbahn Uni-Stoff		2	
	AJ3	Braun/ Beige/Braun					AK1	Blau/Blau			
	AJ4	Beige/ Beige/Braun					AK2	Braun/Braun			
	AJ5	Beige/ Braun/Schwarz					AK3	Beige/Beige			
							AK4	Schwarz/Schwarz			
							AK5	Braun/Beige			
(6A)	A 928 521 072 54	Lehnenbezug Leder/ Mittelbahn Schachbrettvelours	/R	1	M 438	6AA	928 521 071 54	Lehnenbezug Leder/ Mittelbahn Uni-Stoff	/L	1	M 437
	AH1	Dunkelgruen/ Beige/Schwarz					AK1	Blau/Blau			
	AH2	Braun/ Braun/Schwarz					AK2	Braun/Braun			
	AH3	Schwarz/ Beige/Schwarz					AK3	Beige/Beige			
							AK4	Schwarz/Schwarz			

Modell	Jahr	HG	UG	Bildtafel	Einschränkungen	Update	11:11	20.04.2005	PORSCHE	PET	PORSCHE
928	82	8	08	808-05		187					

Pos	Teilenummer	Benennung	Bemerkung	St	Modellangabe	Pos	Teilenummer	Benennung	Bemerkung	St	Modellangabe
	AK5	Braun/Beige					AL4	Schwarz/ Gruen-Blau			
(6A) A	928 521 072 54	Lehnenbezug Leder/ Mittelbahn Uni-Stoff	/R	1	M 438		AL5	Schwarz/ Braun-Beige			
	AK1	Blau/Blau					AL6	Braun/ Braun-Beige			
	AK2	Braun/Braun					AL7	Beige/ Braun-Beige			
	AK3	Beige/Beige				(6A) A	928 521 072 54	Lehnenbezug Leder/ Mittelbahn Schottenkaro	/R	1	M 438
	AK4	Schwarz/Schwarz					AL1	Blau/ Rot-Blau			
	AK5	Braun/Beige					AL2	Schwarz/ Rot-Blau			
6AA	928 521 072 51	Lehnenbezug Leder/ Mittelbahn Schottenkaro		2			AL3	Blau/ Gruen-Blau			
	AL1	Blau/ Rot-Blau					AL4	Schwarz/ Gruen-Blau			
	AL2	Schwarz/ Rot-Blau					AL5	Schwarz/ Braun-Beige			
	AL3	Blau/ Gruen-Blau					AL6	Braun/ Braun-Beige			
	AL4	Schwarz/ Gruen-Blau					AL7	Beige/ Braun-Beige			
	AL5	Schwarz/ Braun-Beige				6AA	928 521 072 51	Lehnenbezug Leder/ Mittelbahn Streifendesign		2	
	AL6	Braun/ Braun-Beige					HS6	Weinrot/ Weinrot-Grau			M 406
	AL7	Beige/ Braun-Beige				6AA	928 521 071 54	Lehnenbezug Leder/ Mittelbahn Streifendesign	/L	1	M 437
6AA	928 521 071 54	Lehnenbezug Leder/ Mittelbahn Schottenkaro	/L	1	M 437		HS6	Weinrot/ Weinrot-Grau			M 406
	AL1	Blau/ Rot-Blau				(6A) A	928 521 072 54	Lehnenbezug Leder/ Mittelbahn Streifendesign	/R	1	M 438
	AL2	Schwarz/ Rot-Blau									
	AL3	Blau/ Gruen-Blau									

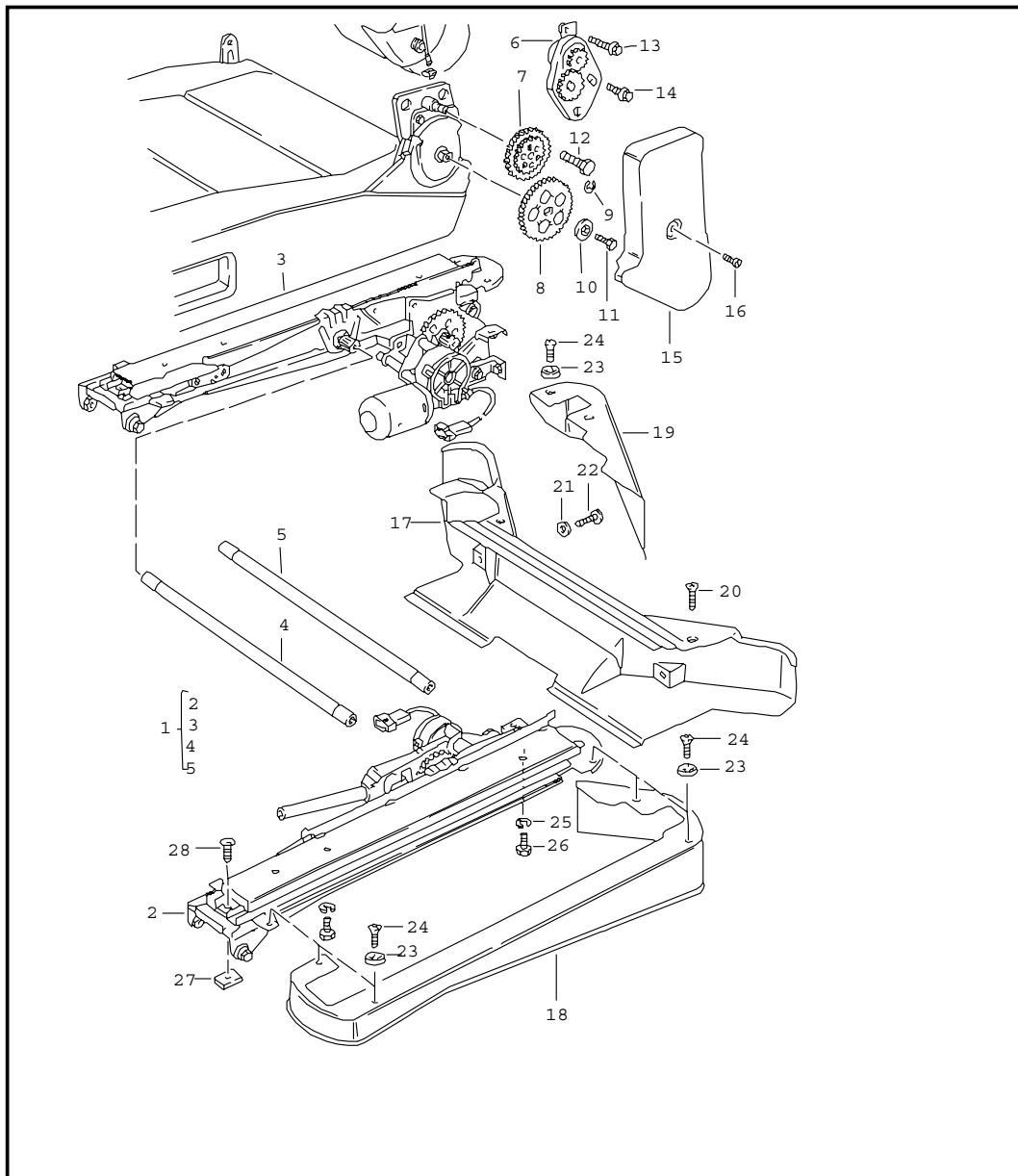
Modell	Jahr	HG	UG	Bildtafel	Einschränkungen	Update	11:11	20.04.2005	PORSCHE	PET	PORSCHE
928	82	8	08	808-05		187					

Pos	Teilenummer	Benennung	Bemerkung	St	Modellangabe	Pos	Teilenummer	Benennung	Bemerkung	St	Modellangabe
	HS6	Weinrot/ Weinrot-Grau			M 406		AB4	Kork/ Braun/Schwarz			
6BA	928 521 072 04	Lehnenbezug Kunstleder/ Lehnenflaeche Schachbrettvelours	-79	2		(6B) A	928 521 072 07	Lehnenbezug Kunstleder/ Lehnenflaeche Schachbrettvelours	/R -79	1	M 438
	AA1	Dunkelgruen/ Beige/Schwarz					AA1	Dunkelgruen/ Beige/Schwarz			
	AA2	Braun/ Braun/Schwarz					AA2	Braun/ Braun/Schwarz			
	AA3	Schwarz/ Beige/Schwarz					AA3	Schwarz/ Beige/Schwarz			
	AA4	Schwarz/ Braun/Schwarz					AA4	Schwarz/ Braun/Schwarz			
	AA5	Schwarz/ Blau/Schwarz					AA5	Schwarz/ Blau/Schwarz			
	AA6	Kork/ Beige/Schwarz					AA6	Kork/ Beige/Schwarz			
	AA7	Schwarz/ Schwarz-Weiss					AA7	Schwarz/ Schwarz-Weiss			
	AB4	Kork/ Braun/Schwarz					AB4	Kork/ Braun/Schwarz			
6BA	928 521 071 07	Lehnenbezug Kunstleder/ Lehnenflaeche Schachbrettvelours	/L -79	1	M 437	6BA	928 521 072 04	Lehnenbezug Kunstleder/ Lehnenflaeche Nadelstreifenvelours	-79	2	
	AA1	Dunkelgruen/ Beige/Schwarz					AA8	Kork/Kork			
	AA2	Braun/ Braun/Schwarz					AA9	Schwarz/Kork			
	AA3	Schwarz/ Beige/Schwarz					AB1	Dunkelgruen/Kork			
	AA4	Schwarz/ Braun/Schwarz					AB2	Schwarz/Hummer			
	AA5	Schwarz/ Blau/Schwarz					AB3	Schwarz/Schwarz			
	AA6	Kork/ Beige/Schwarz				6BA	928 521 071 07	Lehnenbezug Kunstleder/ Lehnenflaeche Nadelstreifenvelours	/L -79	1	M 437
	AA7	Schwarz/ Schwarz-Weiss					AA8	Kork/Kork			
							AA9	Schwarz/Kork			
							AB1	Dunkelgruen/Kork			

Modell	Jahr	HG	UG	Bildtafel	Einschränkungen	Update	11:11	20.04.2005	PORSCHE	PET	PORSCHE
928	82	8	08	808-05		187					

Pos	Teilenummer	Benennung	Bemerkung	St	Modellangabe	Pos	Teilenummer	Benennung	Bemerkung	St	Modellangabe
	AB2	Schwarz/Hummer					AK6	Schwarz/ Grau/Schwarz			
	AB3	Schwarz/Schwarz					AK7	Blau/ Blau/Schwarz			
(6B) A	928 521 072 07	Lehnenbezug Kunstleder/ Lehnenflaeche Nadelstreifenvelours	/R -79	1	M 438		AK8	Braun/ Beige/Braun			
	AA8	Kork/Kork					AK9	Beige/ Beige/Braun			
	AA9	Schwarz/Kork				7 E	928 521 813 02	Stuetzring		2	
	AB1	Dunkelgruen/Kork				8	911 521 361 01	Drahtzug		2	
	AB2	Schwarz/Hummer				9	911 521 369 00	Klemme Drahtzug		2	
	AB3	Schwarz/Schwarz									
6BA	928 521 072 52	Lehnenbezug Leder/ Lehnenflaeche Berberstoff	81-	2				- ENDE -			
	AK6	Schwarz/ Grau/Schwarz									
	AK7	Blau/ Blau/Schwarz									
	AK8	Braun/ Beige/Braun									
	AK9	Beige/ Beige/Braun									
6BA	928 521 071 55	Lehnenbezug Leder/ Lehnenflaeche Berberstoff	/L 81-	1	M 437						
	AK6	Schwarz/ Grau/Schwarz									
	AK7	Blau/ Blau/Schwarz									
	AK8	Braun/ Beige/Braun									
	AK9	Beige/ Beige/Braun									
(6B) A	928 521 072 55	Lehnenbezug Leder/ Lehnenflaeche Berberstoff	/R 81-	1	M 438						

Modell	Jahr	HG	UG	Bildtafel	Einschränkungen	Update	11:12	20.04.2005	PORSCHE	PET	PORSCHE
928	82	8	08	808-10		187					



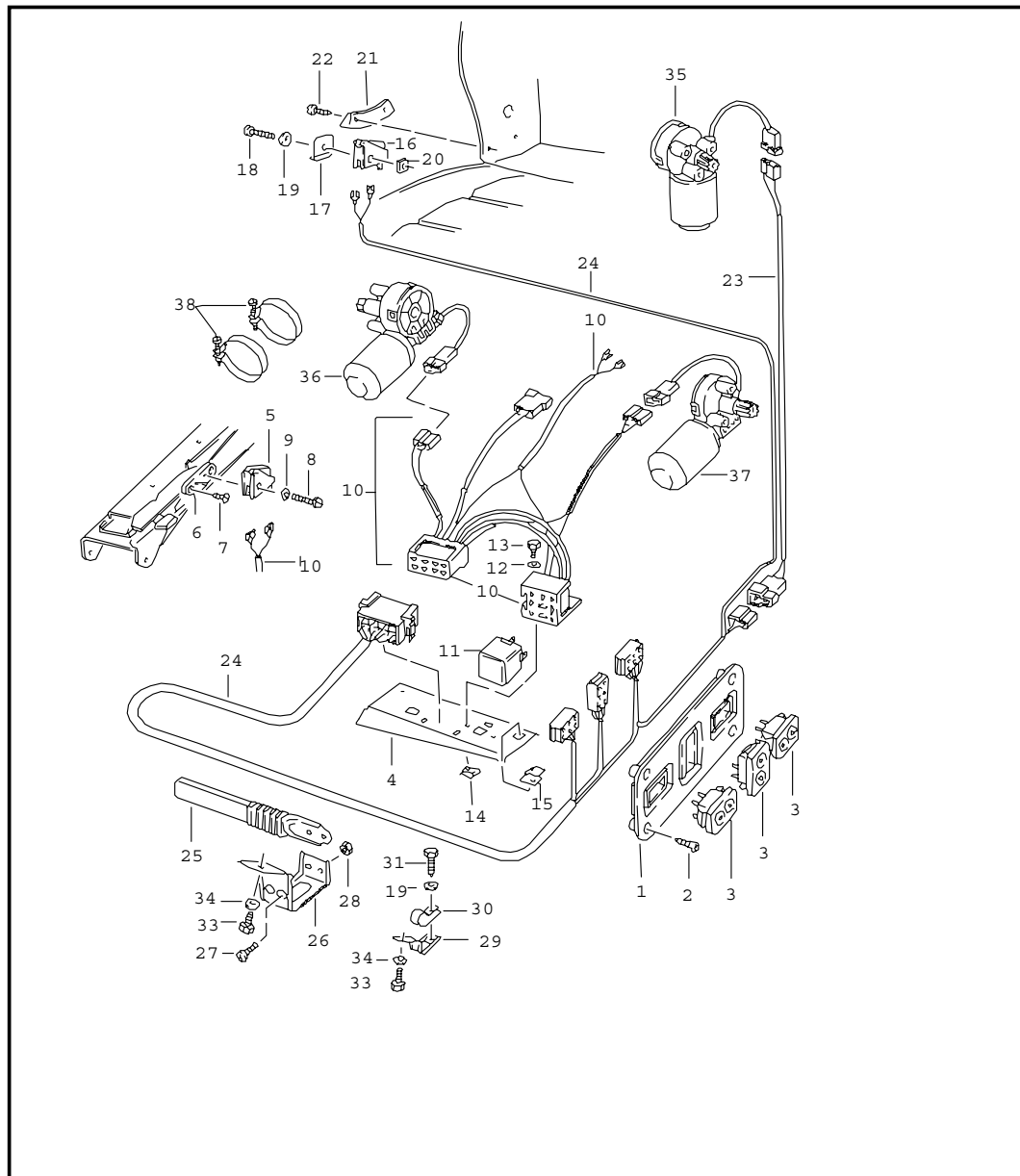
Pos	Teilenummer	Benennung	Bemerkung	St	Modellangabe
		Sitzversteller Komfortsitz Einzelteile			M 437/438
1	928 521 059 02	Sitzversteller		2	
2	928 521 061 02	Antrieb	/L	1	
3	928 521 062 02	Antrieb	/R	1	
4	928 521 795 02	Uebertragungsrohr Fuer Laengsverstellung		2	
5	928 521 797 02	Uebertragungsrohr Hoehenverstellung		2	
6	928 521 055 02	Lagerblech	/L	1	
(6)	928 521 056 02	Lagerblech	/R	1	
7	928 521 653 02	Zahnrad		1	
8	928 521 648 02	Zahnrad		1	
9	900 116 005 02	Sicherungsscheibe		2	
10	E 928 521 705 02	Hutscheibe		2	
11	N 010 208 5	Schraube M 6 X 8		2	
12	911 521 547 00	Sechskantschraube M 10 X 20		4	
13	E 999 217 005 02	Schraube M 6 X 20		2	
14	E 999 217 003 02	Schraube M 6 X 8		2	
15	928 521 785 02	Blende	/L	1	
(15)	928 521 786 02	Blende	/R	1	
16	N 014 122 8	Linsenschraube M 4 X 8		2	
17	928 521 781 04	Schutzkappe	/H	2	
18	E 928 521 761 04	Abdeckung	/L	1	
(18)	928 521 764 04	Abdeckung	/L	1	
(19)	928 521 762 04	Abdeckung	/R	1	
19	928 521 763 04	Abdeckung	/R	1	



Modell	Jahr	HG	UG	Bildtafel	Einschränkungen	Update	11:12	20.04.2005	PORSCHE	PET	PORSCHE
928	82	8	08	808-10		187					

Pos	Teilenummer	Benennung	Bemerkung	St	Modellangabe	Pos	Teilenummer	Benennung	Bemerkung	St	Modellangabe
20	900 269 018 07	Senkschraube M 5 X 16		2							
21	900 025 003 02	Scheibe A 5,3		2							
22	900 146 037 07	Linsenschraube M 5 X 16		2							
23	999 591 102 17	Hohlscheibe A 3,5		6							
24	900 145 071 07	Blechschrabe B 3,5 X 13		6							
25	N 012 006 4	Federring B 6		4							
26	900 075 014 02	Sechskantschraube M 6 X 18		4							
27	928 521 101 04	Gewindeplatte	80-	8							
28	900 249 008 02	Senkschraube M 6 X 12		4							
		- ENDE -									

Modell	Jahr	HG	UG	Bildtafel	Einschränkungen	Update	11:12	20.04.2005	PORSCHE	PET	PORSCHE
928	82	8	08	808-15		187					

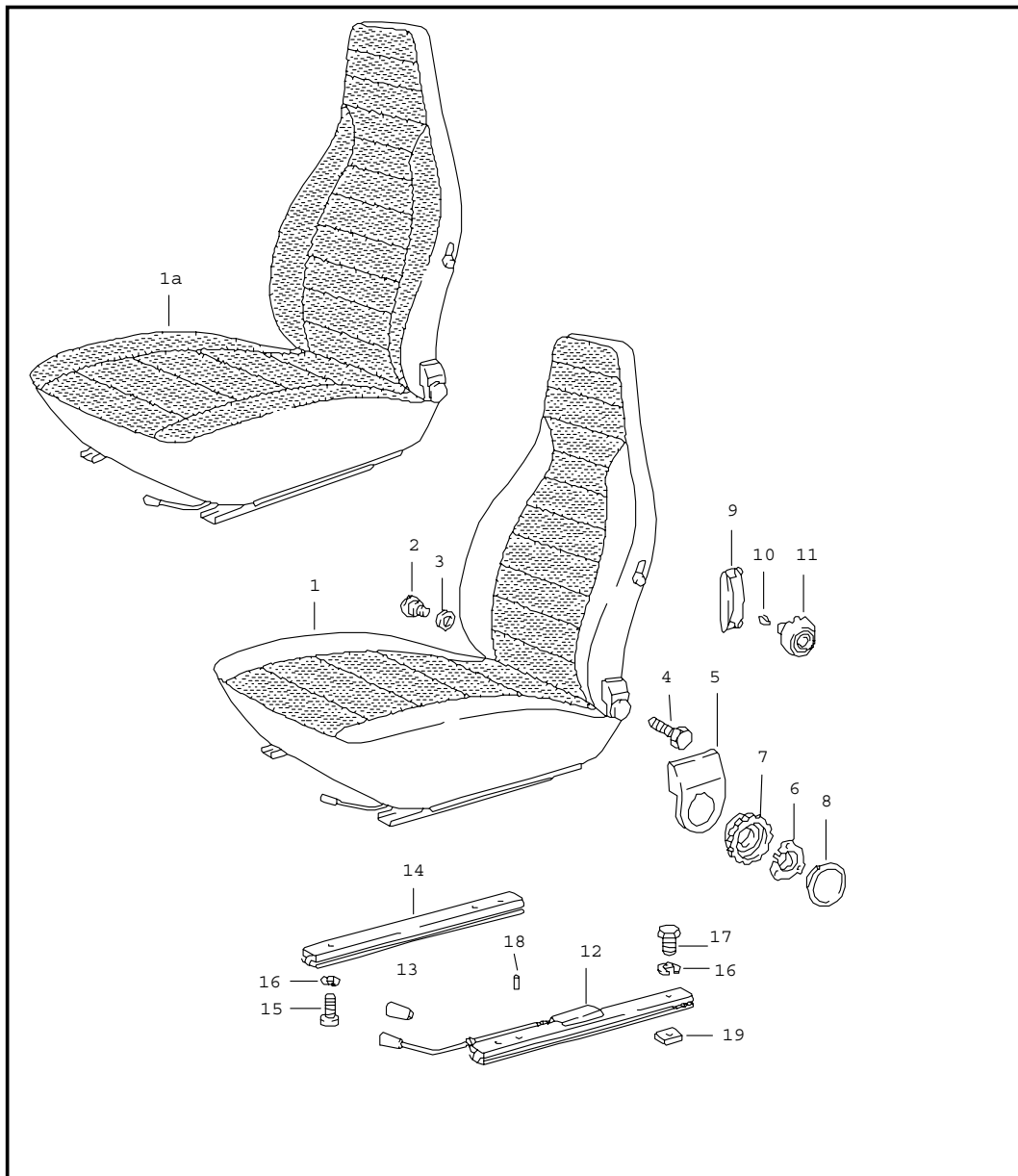


Pos	Teilenummer	Benennung	Bemerkung	St	Modellangabe
		Elektrische Ausruestung Elektroantrieb Komfortsitz			M 437/438
1	E 928 521 351 04	Rosette		2	
2	900 143 049 07	Blechschaube BZ 3,5 X 9,5		8	
3	928 613 144 00	Tastschalter		6	
4	928 615 129 01	Relaishalter		2	
5	928 613 169 00	Schalter	-81	2	
6	E 928 613 471 00	Distanzstueck	-81	2	
7	E 900 269 049 02	Senkschraube M 4 X 6	-81	2	
8	900 146 025 02	Linsenschraube M 4 X 18		2	
9	900 031 009 02	Scheibe 4,3	-81	2	
10	928 612 174 01	Kabelstrang Komfortsitz	/R -81	1	
10	928 612 174 04	Kabelstrang Komfortsitz	/R 82	1	
(10)	928 612 174 02	Kabelstrang Komfortsitz	/L -81	1	
10	928 612 174 03	Kabelstrang Komfortsitz	/L 82	1	
11	E 928 615 123 00	Relais	-81	2	
12	900 151 028 02	Scheibe A 4,3		4	
13	900 187 013 02	Blechschaube BZ 4,2 X 13	-81	6	
14	N 015 429 2	Blechmutter B 4,2	-81	2	
15	E 999 651 146 02	Kabelbefestiger		6	
16	928 613 167 00	Schalter	-81	2	
17	928 613 469 00	Distanzstueck	-81	1	M 437
(17)	E 928 613 470 00	Distanzstueck	-81	1	M 438

Modell	Jahr	HG	UG	Bildtafel	Einschränkungen	Update	11:12	20.04.2005	PORSCHE	PET	PORSCHE
928	82	8	08	808-15		187					

Pos	Teilenummer	Benennung	Bemerkung	St	Modellangabe	Pos	Teilenummer	Benennung	Bemerkung	St	Modellangabe
18	900 146 055 02	Linsenschraube M 4 X 25	-81	2				- ENDE -			
19	900 025 002 02	Scheibe A 4,3	-81	2							
20	928 613 473 00	Gewindeplatte	-81	2							
21	928 521 895 03	Druckplatte	-81	2							
22	900 143 049 07	Blechschaube BZ 3,5 X 9,5	-81	8							
23	928 612 175 00	Kabelstrang		2							
24 E	928 612 173 01	Kabelstrang	-81	2							
24	928 612 173 02	Kabelstrang	82	2							
25	928 555 551 03	Kabelfuehrung		2							
26	928 612 445 01	Halter		2							
27	N 014 139 11	Linsenschraube AM 6 X 12		4							
28	900 076 010 02	Sechskantmutter M 6		4							
29	928 612 446 01	Halter		2							
30	999 511 081 02	Rohrschelle		2							
31	900 187 013 02	Blechschaube BZ 4,2 X 13		6							
32	900 151 028 02	Scheibe A 4,3		2							
33	N 010 208 5	Sechskantschraube M 6 X 8		4							
34	N 012 226 5	Federscheibe B 6		4							
35	928 624 123 00	Verstellmotor Rueckenlehne	/L	1							
(35) E	928 624 124 00	Verstellmotor Rueckenlehne	/R	1							
36 E	928 624 124 00	Verstellmotor Hoehenverstellung		2							
37	928 624 125 00	Verstellmotor Fuer Laengsverstellung		2							
38	999 512 341 02	Spannschelle		4							

Modell	Jahr	HG	UG	Bildtafel	Einschränkungen	Update	11:12	20.04.2005	PORSCHE	PET	PORSCHE
928	82	8	08	808-20		187					



Pos	Teilenummer	Benennung	Bemerkung	St	Modellangabe
		Vordersitz Komplett	80-		928
1	A 928 521 001 30	Vordersitz Kunstleder/ Mittelbahn Schachbrettvelours	/L 80-	1	
	AC2	Braun/ Braun/Schwarz			
	AC4	Schwarz/ Braun/Schwarz			
	AC5	Schwarz/ Blau/Schwarz			
	BC1	Blau/ Blau/Schwarz			
	FD8	Schwarz/ Grau/Schwarz			
	FD9	Braun/ Beige/Braun			
	BC4	Beige/ Beige/Braun			
	BC5	Beige/ Braun/Schwarz			
(1)	A 928 521 002 30	Vordersitz Kunstleder/ Mittelbahn Schachbrettvelours	/R 80-	1	
	AC2	Braun/ Braun/Schwarz			
	AC4	Schwarz/ Braun/Schwarz			
	AC5	Schwarz/ Blau/Schwarz			
	BC1	Blau/ Blau/Schwarz			
	FD8	Schwarz/ Grau/Schwarz			
	FD9	Braun/ Beige/Braun			
	BC4	Beige/ Beige/Braun			

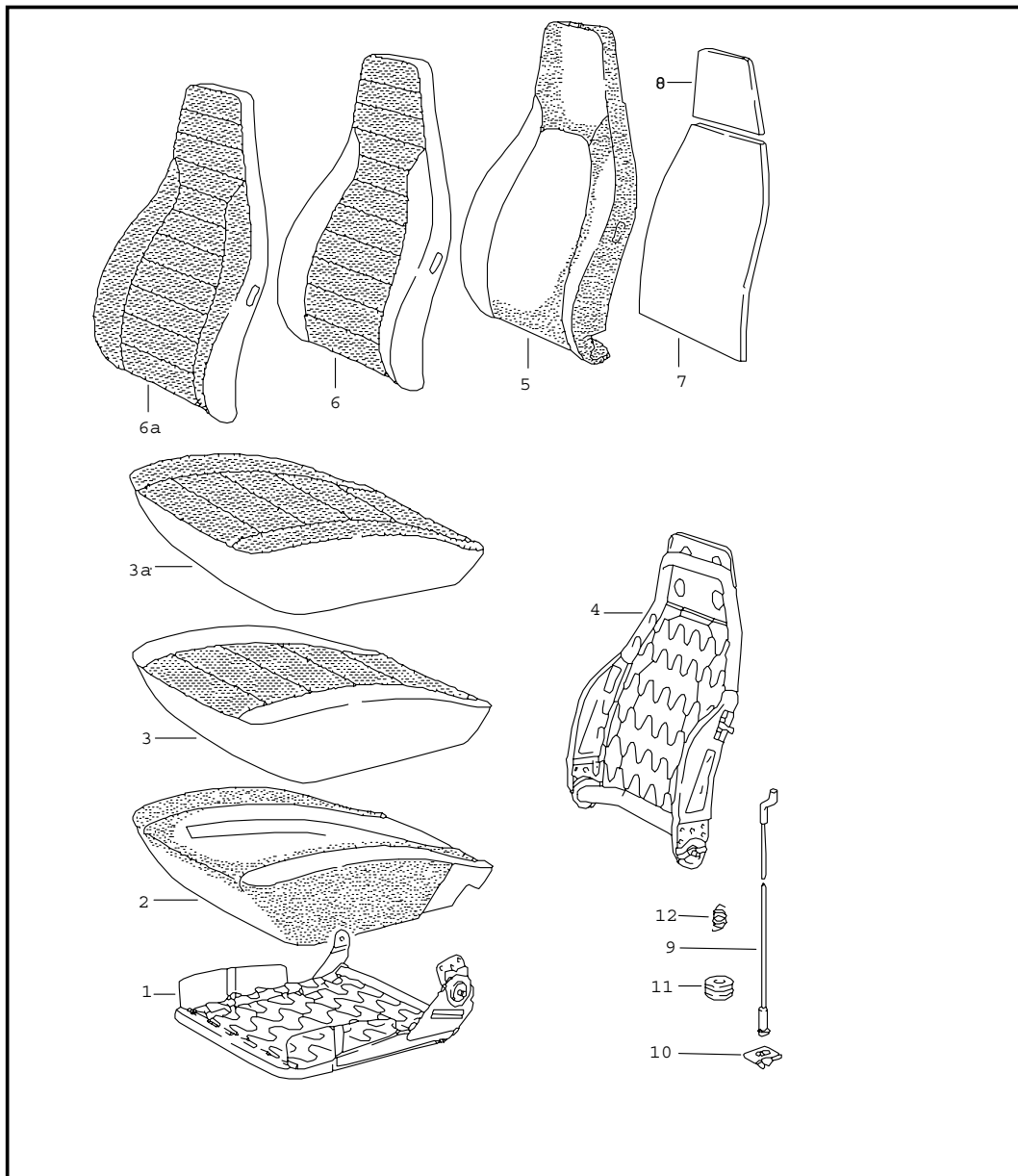
Modell	Jahr	HG	UG	Bildtafel	Einschränkungen	Update	11:12	20.04.2005	PORSCHE	PET	PORSCHE
928	82	8	08	808-20		187					

Pos	Teilenummer	Benennung	Bemerkung	St	Modellangabe	Pos	Teilenummer	Benennung	Bemerkung	St	Modellangabe
	BC5	Beige/ Braun/Schwarz				(1) A	928 521 002 30	Vordersitz Kunstleder/ Mittelbahn Schottenkaro	/R 80-	1	
1	A 928 521 001 30	Vordersitz Kunstleder/ Mittelbahn Uni-Stoff	/L 80-	1			BE1	Blau/ Rot-Blau			
	BD1	Blau/Blau					BE2	Schwarz/ Rot-Blau			
	BD2	Braun/Braun					BE3	Blau/ Gruen-Blau			
	BD3	Beige/Beige					BE4	Schwarz/ Gruen-Blau			
	BD4	Schwarz/Schwarz					BE5	Schwarz/ Braun-Beige			
	BD5	Braun/Beige					BE6	Braun/ Braun-Beige			
(1)	A 928 521 002 30	Vordersitz Kunstleder/ Mittelbahn Uni-Stoff	/R 80-	1			BE7	Beige/ Braun-Beige			
	BD1	Blau/Blau					1AA	928 521 001 31	Vordersitz Kunstleder/ Sitz- und Lehnenflaeche Berberstoff	/L 81-	1
	BD2	Braun/Braun					GE9	Schwarz/ Grau/Schwarz			
	BD3	Beige/Beige					BD7	Blau/ Blau/Schwarz			
	BD4	Schwarz/Schwarz					FE3	Braun/ Beige/Braun			
	BD5	Braun/Beige					BD9	Beige/ Beige/Braun			
1	A 928 521 001 30	Vordersitz Kunstleder/ Mittelbahn Schottenkaro	/L 80-	1		(1A)	A 928 521 002 31	Vordersitz Kunstleder/ Sitz- und Lehnenflaeche Berberstoff	/R 81-	1	
	BE1	Blau/ Rot-Blau					GE9	Schwarz/ Grau/Schwarz			
	BE2	Schwarz/ Rot-Blau					BD7	Blau/ Blau/Schwarz			
	BE3	Blau/ Gruen-Blau					FE3	Braun/ Beige/Braun			
	BE4	Schwarz/ Gruen-Blau									
	BE5	Schwarz/ Braun-Beige									
	BE6	Braun/ Braun-Beige									
	BE7	Beige/ Braun-Beige									

Modell	Jahr	HG	UG	Bildtafel	Einschränkungen	Update	11:12	20.04.2005	PORSCHE	PET	PORSCHE
928	82	8	08	808-20		187					

Pos	Teilenummer	Benennung	Bemerkung	St	Modellangabe	Pos	Teilenummer	Benennung	Bemerkung	St	Modellangabe
	BD9	Beige/ Beige/Braun				18	900 012 123 00	Stift A 2,5 X 12		2	
2	911 521 371 00	Schraube		2		19	928 521 101 04	Gewindeplatte		8	
3	999 025 117 40	Scheibe 12,5 X 32 X 1		X				- ENDE -			
4	911 521 547 00	Sechskantschraube M 10 X 20		4							
5	911 521 359 02	Blende	/L	1							
(5)	911 521 360 02	Blende	/R	1							
6	911 521 571 00	Spannfeder		2							
7	E 911 521 381 00	Handrad		2							
8	911 521 383 00	Abdeckung		2							
9	311 881 607 A	Rosette Betaetigungshebel		2							
10	311 881 247	Klammer		2							
11	113 881 633 E	Betaetigungsknopf		2							
	01C	Satinschwarz									
12	A 928 521 489 02	Sitzschiene Mit Verriegelung	/L	1							
(12)	928 521 490 02	Sitzschiene Mit Verriegelung	/R	1							
(13)	911 521 533 01	Griff Fuer Laengsverstellung		2							
	01C	Satinschwarz									
14	A 944 521 491 00	Sitzschiene Ohne Verriegelung Siehe Tpi GR.8 NR.34		2							
14	944 521 491 00	Sitzschiene		2							
15	N 014 761 2	Zylinderschraube M 6 X 12		2							
16	N 012 006 4	Federring B 6		16							
17	900 075 057 02	Sechskantschraube M 6 X 16		8							

Modell	Jahr	HG	UG	Bildtafel	Einschränkungen	Update	11:13	20.04.2005	PORSCHE	PET	PORSCHE
928	82	8	08	808-25		187					



Pos	Teilenummer	Benennung	Bemerkung	St	Modellangabe
		Vordersitz Einzelteile	80-		
1	911 521 069 56	Sitzrahmen	/L 80-	1	
(1)	911 521 070 56	Sitzrahmen	/R 80-	1	
2	E 911 521 385 02	Schaumteil Sitzkissen	/L 80-	1	
(2)	E 911 521 386 02	Schaumteil Sitzkissen	/R 80-	1	
3	A 911 521 037 11	Sitzkissenbezug Kunstleder/ Mittelbahn Schachbrettvelours	/L 80-	1	
	AC2	Braun/ Braun/Schwarz			
	AC4	Schwarz/ Braun/Schwarz			
	AC5	Schwarz/ Blau/Schwarz			
	BC1	Blau/ Blau/Schwarz			
	FD8	Schwarz/ Grau/Schwarz			
	FD9	Braun/ Beige/Braun			
	BC4	Beige/ Beige/Braun			
	BC5	Beige/ Braun/Schwarz			
(3)	A 911 521 038 11	Sitzkissenbezug Kunstleder/ Mittelbahn Schachbrettvelours	/R 80-	1	
	AC2	Braun/ Braun/Schwarz			
	AC4	Schwarz/ Braun/Schwarz			
	AC5	Schwarz/ Blau/Schwarz			
	BC1	Blau/ Blau/Schwarz			

Modell	Jahr	HG	UG	Bildtafel	Einschränkungen	Update	11:13	20.04.2005	PORSCHE	PET	PORSCHE
928	82	8	08	808-25		187					

Pos	Teilenummer	Benennung	Bemerkung	St	Modellangabe	Pos	Teilenummer	Benennung	Bemerkung	St	Modellangabe
	FD8	Schwarz/ Grau/Schwarz					BE5	Schwarz/ Braun-Beige			
	FD9	Braun/ Beige/Braun					BE6	Braun/ Braun-Beige			
	BC4	Beige/ Beige/Braun					BE7	Beige/ Braun-Beige			
	BC5	Beige/ Braun/Schwarz				(3) A	911 521 038 11	Sitzkissenbezug Kunstleder/ Mittelbahn Schottenkaro	/R 80-	1	
3	A 911 521 037 11	Sitzkissenbezug Kunstleder/ Mittelbahn Uni-Stoff	/L 80-	1			BE1	Blau/ Rot-Blau			
	BD1	Blau/Blau					BE2	Schwarz/ Rot-Blau			
	BD2	Braun/Braun					BE3	Blau/ Gruen-Blau			
	BD3	Beige/Beige					BE4	Schwarz/ Gruen-Blau			
	BD4	Schwarz/Schwarz					BE5	Schwarz/ Braun-Beige			
	BD5	Braun/Beige					BE6	Braun/ Braun-Beige			
(3)	A 911 521 038 11	Sitzkissenbezug Kunstleder/ Mittelbahn Uni-Stoff	/R 80-	1			BE7	Beige/ Braun-Beige			
	BD1	Blau/Blau					3AA	911 521 037 12	Sitzkissenbezug Kunstleder/ Sitzflaeche Berberstoff	/L 80-	1
	BD2	Braun/Braun					GE9	Schwarz/ Grau/Schwarz			
	BD3	Beige/Beige					BD7	Blau/ Blau/Schwarz			
	BD4	Schwarz/Schwarz					FE3	Braun/ Beige/Braun			
	BD5	Braun/Beige					BD9	Beige/ Beige/Braun			
3	A 911 521 037 11	Sitzkissenbezug Kunstleder/ Mittelbahn Schottenkaro	/L 80-	1		(3A)	A 911 521 038 12	Sitzkissenbezug Kunstleder/ Sitzflaeche Berberstoff	/R 80-	1	
	BE1	Blau/ Rot-Blau									
	BE2	Schwarz/ Rot-Blau									
	BE3	Blau/ Gruen-Blau									
	BE4	Schwarz/ Gruen-Blau									



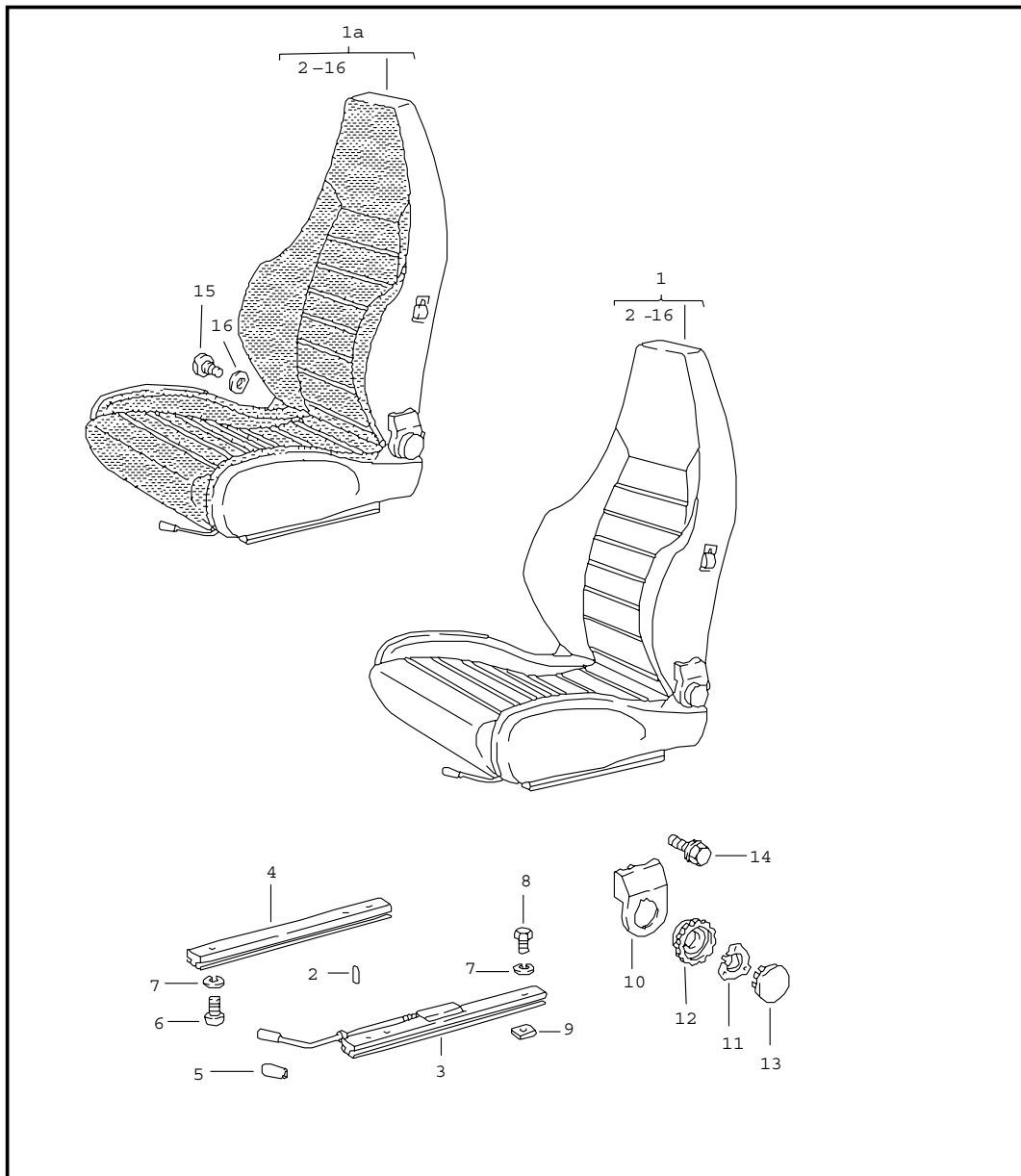
Modell	Jahr	HG	UG	Bildtafel	Einschränkungen	Update	11:13	20.04.2005	PORSCHE	PET	PORSCHE
928	82	8	08	808-25		187					

Pos	Teilenummer	Benennung	Bemerkung	St	Modellangabe	Pos	Teilenummer	Benennung	Bemerkung	St	Modellangabe
	GE9	Schwarz/ Grau/Schwarz					BD4	Schwarz/Schwarz			
	BD7	Blau/ Blau/Schwarz					BD5	Braun-Beige			
	FE3	Braun/ Beige/Braun				6 A	911 521 072 21	Lehnenbezug Kunstleder/ Mittelbahn Schachbrettkaro	80-	2	
	BD9	Beige/ Beige/Braun					BE1	Blau/ Rot-Blau			
4	911 521 027 58	Lehnenrahmen	/L 80-	1			BE2	Schwarz/ Rot-Blau			
(4)	911 521 028 58	Lehnenrahmen	/R 80-	1			BE3	Blau/ Gruen-Blau			
5 E	911 521 393 02	Schaumteil Rueckenlehne	80-	2			BE4	Schwarz/ Gruen-Blau			
6 A	911 521 072 21	Lehnenbezug Kunstleder/ Mittelbahn Schachbrettkaro	80-	2			BE5	Schwarz/ Braun-Beige			
	AC2	Braun/ Braun/Schwarz					BE6	Braun/ Braun-Beige			
	AC4	Schwarz/ Braun/Schwarz					BE7	Beige/ Braun-Beige			
	AC5	Schwarz/ Blau/Schwarz				6AA	911 521 072 22	Lehnenbezug Kunstleder/ Lehnenflaeche Berberstoff	80-	2	
	BC1	Blau/ Blau/Schwarz					GE9	Schwarz/ Grau/Schwarz			
	FD8	Schwarz/ Grau/Schwarz					BD7	Blau/ Blau/Schwarz			
	FD9	Braun/ Beige/Braun					FE3	Braun/ Beige/Braun			
	BC4	Beige/ Beige/Braun					BD9	Beige/ Beige/Braun			
	BC5	Beige/ Braun/Schwarz				7 E	911 521 575 00	Fuellstueck Lehnenrahmen	80-	2	
6 A	911 521 072 21	Lehnenbezug Kunstleder/ Mittelbahn Uni-Stoff	80-	2		8	911 521 435 00	Fuellstueck	80-	2	
	BD1	Blau/Blau				9	911 521 361 00	Drahtzug	80-	2	
	BD2	Braun/Braun				10	911 521 369 00	Klemme Drahtzug	80-	2	
	BD3	Beige/Beige									

Modell	Jahr	HG	UG	Bildtafel	Einschränkungen	Update	11:13	20.04.2005	PORSCHE	PET	PORSCHE
928	82	8	08	808-25		187					

Pos	Teilenummer	Benennung	Bemerkung	St	Modellangabe	Pos	Teilenummer	Benennung	Bemerkung	St	Modellangabe
11	911 521 343 00	Fuehrungsbuchse Drahtzug	80-	2							
12	311 881 287 A	Feder Betaetigungshebel  - ENDE -	80-	2							

Modell	Jahr	HG	UG	Bildtafel	Einschränkungen	Update	11:13	20.04.2005	PORSCHE	PET	PORSCHE
928	82	8	08	808-30		187					

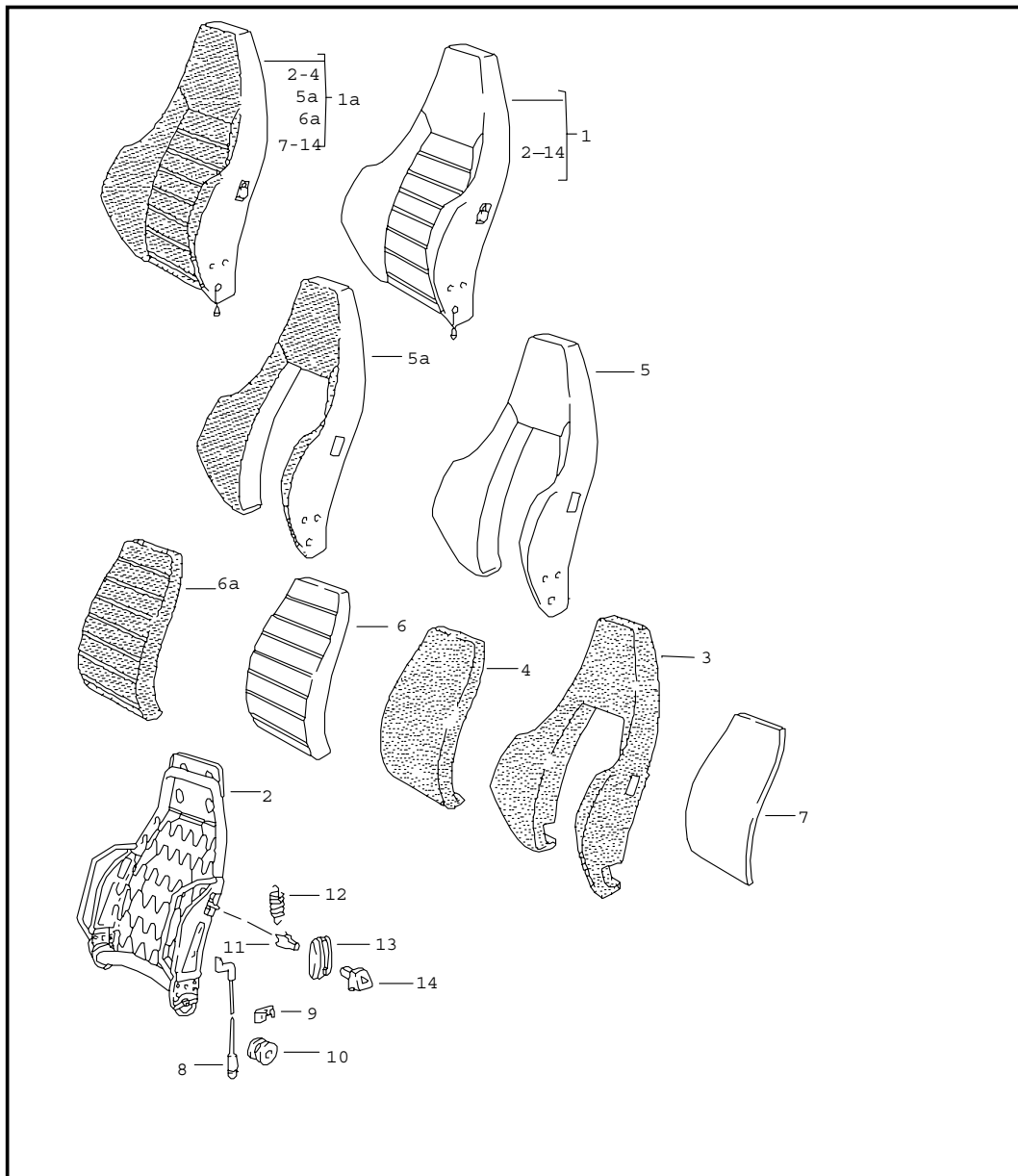


Pos	Teilenummer	Benennung	Bemerkung	St	Modellangabe
		Sportsitz Komplett	80- 81-		M 409 M 410
1	A 911 521 007 61	Sportsitz Leder	/L	1	M 409
		1AJ Schwarz			
		3NG Braun			
		30B Dunkelblau			
		50B Beige			
		80S Can-Can-Rot			
		95S Papyrus			
		60S Hannibalgrau			
		20S Minzgruen			
(1)	A 911 521 008 61	Sportsitz Leder	/R	1	M 409
		1AJ Schwarz			
		3NG Braun			
		30B Dunkelblau			
		50B Beige			
		80S Can-Can-Rot			
		95S Papyrus			
		60S Hannibalgrau			
		20S Minzgruen			
1AA	911 521 007 06	Sportsitz Kunstleder/ Sitz- und Lehnenflaeche Berberstoff	/L	1	M 410
		GE9 Schwarz/ Grau/Schwarz			
		BD7 Blau/ Blau/Schwarz			
		FE3 Braun/ Beige/Braun			
		BD9 Beige/ Beige/Braun			

Modell	Jahr	HG	UG	Bildtafel	Einschränkungen	Update	11:13	20.04.2005	PORSCHE	PET	PORSCHE
928	82	8	08	808-30		187					

Pos	Teilenummer	Benennung	Bemerkung	St	Modellangabe	Pos	Teilenummer	Benennung	Bemerkung	St	Modellangabe
(1A)	A 911 521 008 06	Sportsitz Kunstleder/ Sitz- und Lehnenflaeche Berberstoff	/R	1	M 410	13	911 521 383 00	Abdeckung		2	
	GE9	Schwarz/ Grau/Schwarz				14	911 521 371 00	Schraube Innen		2	
	BD7	Blau/ Blau/Schwarz				15	911 521 547 00	Sechskantschraube M 10 X 20		4	
	FE3	Braun/ Beige/Braun				16	999 025 117 40	Scheibe 12,5 X 32 X 1		X	
	BD9	Beige/ Beige/Braun						- ENDE -			
2	900 012 123 00	Stift A 2,5 X 12		2							
3	A 928 521 489 02	Sitzschiene	/L	1							
(3)	A 928 521 490 02	Sitzschiene Mit Verriegelung	/R	1							
4	A 944 521 491 00	Sitzschiene		2							
4	944 521 491 00	Sitzschiene Ohne Verriegelung Siehe Tpi GR.8 NR.34		2							
5	A 911 521 533 00	Griff		2							
(5)	911 521 533 01	Griff Fuer Laengsverstellung		2							
	01C	Satinschwarz									
6	N 014 761 2	Zylinderschraube M 6 X 12		8							
7	N 012 006 4	Federring B 6		16							
8	900 075 057 02	Sechskantschraube M 6 X 16		8							
9	928 521 101 04	Gewindeplatte		8							
10	911 521 359 02	Blende	/L	1							
(10)	911 521 360 02	Blende	/R	1							
11	911 521 571 00	Spannfeder		2							
12	E 911 521 381 00	Handrad		2							

Modell	Jahr	HG	UG	Bildtafel	Einschränkungen	Update	11:13	20.04.2005	PORSCHE	PET	PORSCHE
928	82	8	08	808-35		187					



Pos	Teilenummer	Benennung	Bemerkung	St	Modellangabe
		Sportsitz Lehne Einzelteile	80- 81-		M 409 M 410
1	A 911 521 603 50	Lehne Leder	/L	1	M 409
	1AJ	Schwarz			
	3NG	Braun			
	30B	Dunkelblau			
	50B	Beige			
	80S	Can-Can-Rot			
	95S	Papyrus			
	60S	Hannibalgrau			
	20S	Minzgruen			
(1)	A 911 521 604 50	Lehne Leder	/R	1	M 409
	1AJ	Schwarz			
	3NG	Braun			
	30B	Dunkelblau			
	50B	Beige			
	80S	Can-Can-Rot			
	95S	Papyrus			
	60S	Hannibalgrau			
	20S	Minzgruen			
1AA	911 521 603 06	Lehne Kunstleder/ Lehnenflaeche Berberstoff	/L	1	M 410
	GE9	Schwarz/ Grau/Schwarz			
	BD7	Blau/ Blau/Schwarz			
	FE3	Braun/ Beige/Braun			
	BD9	Beige/ Beige/Braun			

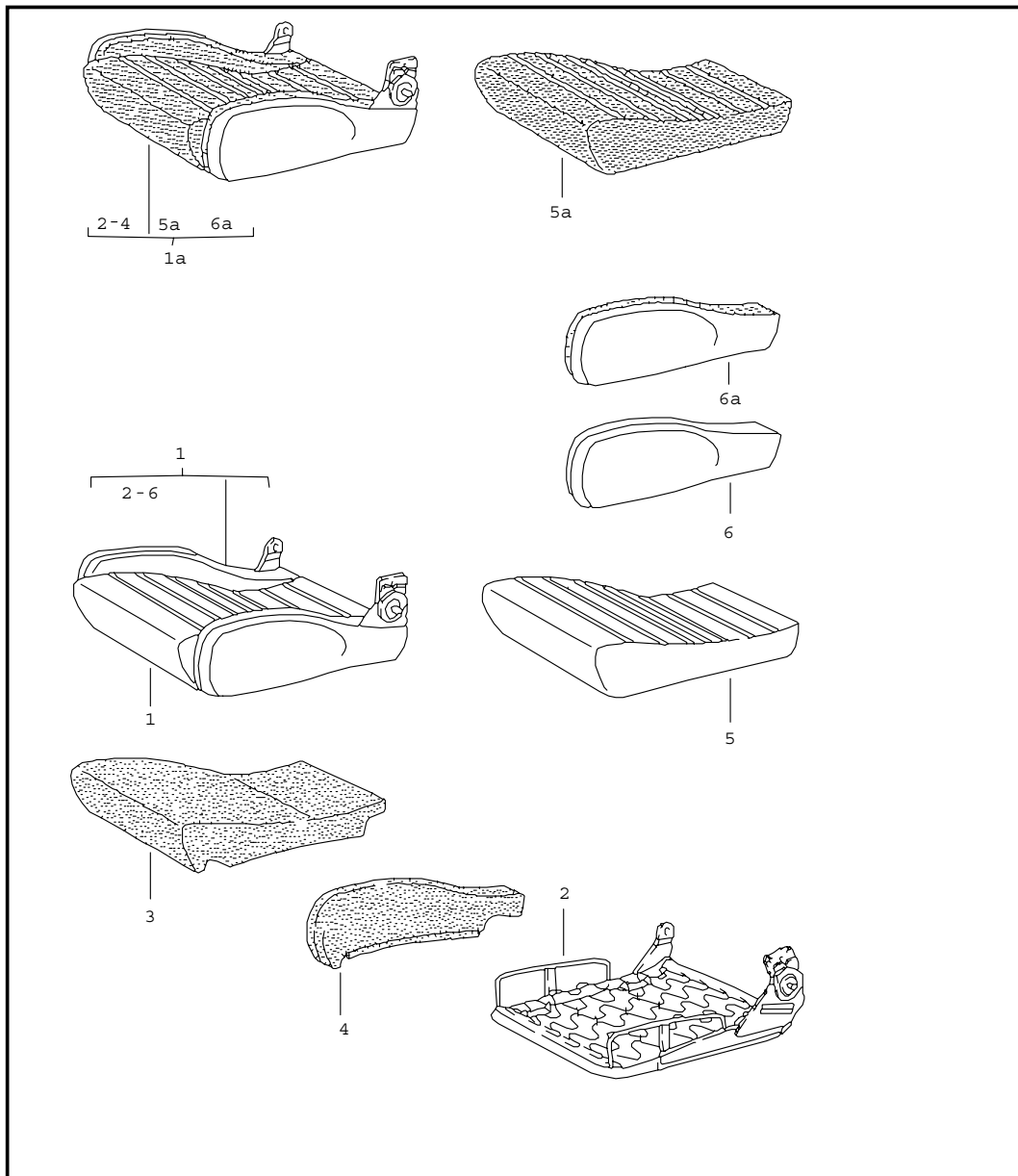
Modell	Jahr	HG	UG	Bildtafel	Einschränkungen	Update	11:13	20.04.2005	PORSCHE	PET	PORSCHE
928	82	8	08	808-35		187					

Pos	Teilenummer	Benennung	Bemerkung	St	Modellangabe	Pos	Teilenummer	Benennung	Bemerkung	St	Modellangabe
(1A)	A 911 521 604 06	Lehne Kunstleder/ Lehnenflaeche Berberstoff	/R	1	M 410		BD7	Blau/ Blau/Schwarz			
	GE9	Schwarz/ Grau/Schwarz					FE3	Braun/ Beige/Braun			
	BD7	Blau/ Blau/Schwarz					BD9	Beige/ Beige/Braun			
	FE3	Braun/ Beige/Braun				6	A 911 521 403 50	Lehnenkissenbezug Leder		2	M 409
	BD9	Beige/ Beige/Braun					1AJ	Schwarz			
2	A 911 521 613 02	Lehnenrahmen	/L	1			3NG	Braun			
2	911 521 613 02	Lehnenrahmen	/L	1			30B	Dunkelblau			
(2)	A 911 521 614 02	Lehnenrahmen	/R	1			50B	Beige			
(2)	911 521 614 02	Lehnenrahmen	/R	1			80S	Can-Can-Rot			
3	911 521 751 02	Schaumteil Lehnenwange		2			95S	Papyrus			
4	E 911 521 104 02	Schaumteil Lehnenkissen		2			60S	Hannibalgrau			
5	A 911 521 072 70	Lehnenwangenbezug Leder		2	M 409		20S	Minzgruen			
	1AJ	Schwarz				6AA	911 521 403 06	Lehnenkissenbezug Berberstoff		2	M 410
	3NG	Braun					1GB	Grau/Schwarz			
	30B	Dunkelblau					37B	Blau/Schwarz			
	50B	Beige					8NB	Beige/Braun			
	80S	Can-Can-Rot				7	E 911 521 575 00	Abdeckung		2	
	95S	Papyrus				8	911 521 361 00	Drahtzug		2	
	60S	Hannibalgrau				9	911 521 369 00	Klemme Drahtzug		2	
	20S	Minzgruen				10	911 521 343 00	Fuehrungsbuchse		2	
5AA	911 521 072 06	Lehnenwangenbezug Kunstleder/ Lehnenflaeche Berberstoff		2	M 410	11	311 881 247	Klammer		2	
	GE6	Schwarz/ Grau/Schwarz				12	311 881 287 A	Feder Betaetigungshebel		2	
						13	911 521 815 00	Rosette Betaetigungshebel		2	
							01C	Satinschwarz			
						14	911 521 817 00	Betaetigungsknopf		2	

Modell	Jahr	HG	UG	Bildtafel	Einschränkungen	Update	11:13	20.04.2005	PORSCHE	PET	PORSCHE
928	82	8	08	808-35		187					

Pos	Teilenummer	Benennung	Bemerkung	St	Modellangabe	Pos	Teilenummer	Benennung	Bemerkung	St	Modellangabe
	01C	Satinschwarz - ENDE -									

Modell	Jahr	HG	UG	Bildtafel	Einschränkungen	Update	11:14	20.04.2005	PORSCHE	PET	PORSCHE
928	82	8	08	808-40		187					



Pos	Teilenummer	Benennung	Bemerkung	St	Modellangabe
		Sportsitz Sitzkissen Einzelteile	80- 81-		M 409 M 410
1	A 911 521 605 50	Sitzkissen Leder	/L	1	M 409
	1AJ	Schwarz			
	3NG	Braun			
	30B	Dunkelblau			
	50B	Beige			
	80S	Can-Can-Rot			
	95S	Papyrus			
	60S	Hannibalgrau			
	20S	Minzgruen			
(1)	A 911 521 606 50	Sitzkissen Leder	/R	1	M 409
	1AJ	Schwarz			
	3NG	Braun			
	30B	Dunkelblau			
	50B	Beige			
	80S	Can-Can-Rot			
	95S	Papyrus			
	60S	Hannibalgrau			
	20S	Minzgruen			
1AA	911 521 605 06	Sitzkissen Kunstleder/ Sitzflaeche Berberstoff	/L	1	M 410
	GE9	Schwarz/ Grau/Schwarz			
	BD7	Blau/ Blau/Schwarz			
	FE3	Braun/ Beige/Braun			
	BD9	Beige/ Beige/Braun			



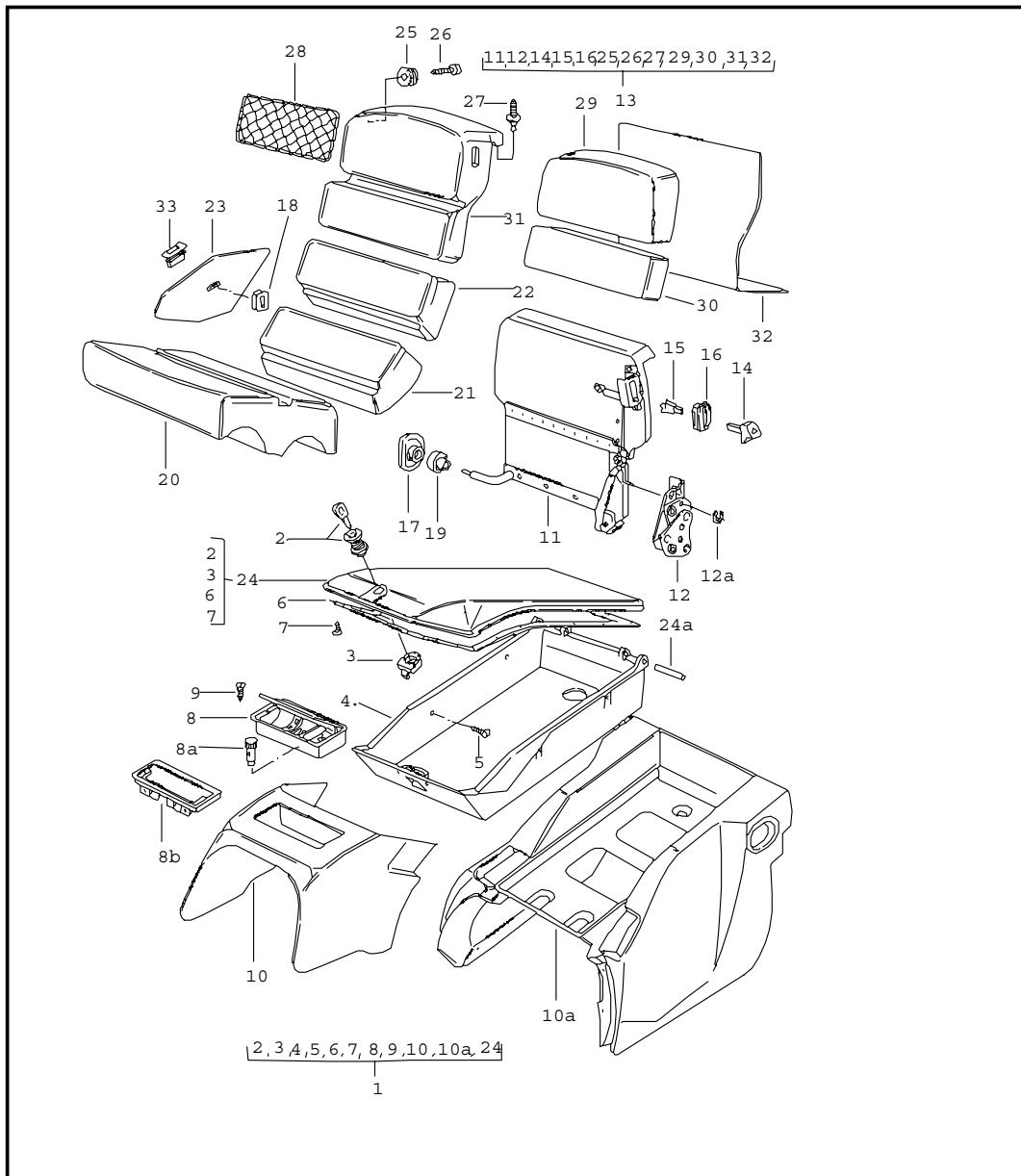
Modell	Jahr	HG	UG	Bildtafel	Einschränkungen	Update	11:14	20.04.2005	PORSCHE	PET	PORSCHE
928	82	8	08	808-40		187					

Pos	Teilenummer	Benennung	Bemerkung	St	Modellangabe	Pos	Teilenummer	Benennung	Bemerkung	St	Modellangabe
(1A)	A 911 521 606 06	Sitzkissen Kunstleder/ Sitzflaeche Berberstoff	/R	1	M 410		1GB	Grau/Schwarz			
	GE9	Schwarz/ Grau/Schwarz					37B	Blau/Schwarz			
	BD7	Blau/ Blau/Schwarz					8NB	Beige/Braun			
	FE3	Braun/ Beige/Braun				6	A 911 521 631 50	Sitzwangenbezug Linker Sitz Leder	/L	1	M 409
	BD9	Beige/ Beige/Braun					1AJ	Schwarz			
2	911 521 621 01	Sitzrahmen	/L	1			3NG	Braun			
(2)	E 911 521 622 01	Sitzrahmen	/R	1			30B	Dunkelblau			
3	E 911 521 697 02	Schaumteil Sitzkissen		2			50B	Beige			
4	911 521 683 02	Schaumteil	/L	1			80S	Can-Can-Rot			
(4)	911 521 654 02	Schaumteil Sitzwange Linker Sitz	/R	1			95S	Papyrus			
(4)	911 521 653 02	Schaumteil	/L	1		(6)	A 911 521 632 50	Sitzwangenbezug Linker Sitz Leder	/R	1	M 409
(4)	E 911 521 684 02	Schaumteil Sitzwange Rechter Sitz	/R	1			20S	Minzgruen			
5	A 911 521 439 50	Sitzkissenbezug Leder		2	M 409		1AJ	Schwarz			
	1AJ	Schwarz					3NG	Braun			
	3NG	Braun					30B	Dunkelblau			
	30B	Dunkelblau					50B	Beige			
	50B	Beige					80S	Can-Can-Rot			
	80S	Can-Can-Rot					95S	Papyrus			
	95S	Papyrus					60S	Hannibalgrau			
	60S	Hannibalgrau					20S	Minzgruen			
	20S	Minzgruen				(6)	A 911 521 633 50	Sitzwangenbezug Rechter Sitz Leder	/L	1	M 409
5AA	911 521 439 06	Sitzkissenbezug Berberstoff		2	M 410		1AJ	Schwarz			
							3NG	Braun			
							30B	Dunkelblau			
							50B	Beige			

Modell	Jahr	HG	UG	Bildtafel	Einschränkungen	Update	11:14	20.04.2005	PORSCHE	PET	PORSCHE
928	82	8	08	808-40		187					

Pos	Teilenummer	Benennung	Bemerkung	St	Modellangabe	Pos	Teilenummer	Benennung	Bemerkung	St	Modellangabe
	80S	Can-Can-Rot					FE3	Braun/ Beige/Braun			
	95S	Papyrus					BD9	Beige/ Beige/Braun			
	60S	Hannibalgrau				(6A) A	911 521 633 06	Sitzwangenbezug Rechter Sitz Kunstleder/ Sitzflaeche Berberstoff	/L	1	M 410
	20S	Minzgruen					GE9	Schwarz/ Grau/Schwarz			
(6) A	911 521 634 50	Sitzwangenbezug Rechter Sitz Leder	/R	1	M 409		BD7	Blau/ Blau/Schwarz			
	1AJ	Schwarz					FE3	Braun/ Beige/Braun			
	3NG	Braun					BD9	Beige/ Beige/Braun			
	30B	Dunkelblau				(6A) A	911 521 634 06	Sitzwangenbezug Rechter Sitz Kunstleder/ Sitzflaeche Berberstoff	/R	1	M 410
	50B	Beige					GE9	Schwarz/ Grau/Schwarz			
	80S	Can-Can-Rot					BD7	Blau/ Blau/Schwarz			
	95S	Papyrus					FE3	Braun/ Beige/Braun			
	60S	Hannibalgrau					BD9	Beige/ Beige/Braun			
6AA	911 521 631 06	Sitzwangenbezug Linker Sitz Kunstleder/ Sitzflaeche Berberstoff	/L	1	M 410		GE9	Schwarz/ Grau/Schwarz			
	GE9	Schwarz/ Grau/Schwarz					BD7	Blau/ Blau/Schwarz			
	BD7	Blau/ Blau/Schwarz					FE3	Braun/ Beige/Braun			
	FE3	Braun/ Beige/Braun					BD9	Beige/ Beige/Braun			
	BD9	Beige/ Beige/Braun						- ENDE -			
(6A) A	911 521 632 06	Sitzwangenbezug Linker Sitz Kunstleder/ Sitzflaeche Berberstoff	/R	1	M 410		GE9	Schwarz/ Grau/Schwarz			
	GE9	Schwarz/ Grau/Schwarz					BD7	Blau/ Blau/Schwarz			
	BD7	Blau/ Blau/Schwarz									

Modell	Jahr	HG	UG	Bildtafel	Einschränkungen	Update	11:14	20.04.2005	PORSCHE	PET	PORSCHE
928	82	8	08	808-45		187					



Pos	Teilenummer	Benennung	Bemerkung	St	Modellangabe
1	A 928 522 065 02	Notsitz Mit Ablagekasten Kunstleder		1	
	40D	Kork			
	20B	Dunkelgruen			
	21S	Braun			
	05T	Schwarz			
	30B	Blau			
	50B	Beige			
(1)	A 928 522 065 03	Ablagekasten Kunstleder		1	AUT.
	40D	Kork			
	20B	Dunkelgruen			
	21S	Braun			
	05T	Schwarz			
	30B	Blau			
	50B	Beige			
1	A 928 522 065 50	Ablagekasten Leder		1	
	40D	Kork			
	20B	Dunkelgruen			
	3NG	Braun			
	1AJ	Schwarz			
	30B	Blau			
	50B	Beige			
	2LB	Weinrot			M 406
(1)	A 928 522 065 51	Ablagekasten Leder		1	AUT.
	40D	Kork			
	20B	Dunkelgruen			



Modell	Jahr	HG	UG	Bildtafel	Einschränkungen	Update	11:14	20.04.2005	PORSCHE	PET	PORSCHE
928	82	8	08	808-45		187					

Pos	Teilenummer	Benennung	Bemerkung	St	Modellangabe	Pos	Teilenummer	Benennung	Bemerkung	St	Modellangabe
	3NG	Braun					21S	Braun			
	1AJ	Schwarz					05T	Schwarz			
	30B	Blau					30B	Blau			
	50B	Beige					50B	Beige			
	80S	Can-Can-Rot				10A	928 522 067 50	Ablagekasten Hinten Leder		1	
	95S	Papyrus					40D	Kork			
	60S	Hannibalgrau					20B	Dunkelgruen			
	20S	Minzgruen					3NG	Braun			
	2LB	Weinrot			M 406		1AJ	Schwarz			
10AA	928 522 067 02	Ablagekasten Hinten Kunstleder		1			30B	Blau			
	40D	Kork					50B	Beige			
	20B	Dunkelgruen					80S	Can-Can-Rot			
	21S	Braun					95S	Papyrus			
	05T	Schwarz					60S	Hannibalgrau			
	30B	Blau					20S	Minzgruen			
	50B	Beige					2LB	Weinrot			M 406
(10A) A	928 522 067 03	Ablagekasten Hinten Kunstleder		1	AUT.	(10A) A	928 522 067 51	Ablagekasten Hinten Leder		1	AUT.
	40D	Kork					40D	Kork			
	20B	Dunkelgruen					20B	Dunkelgruen			
	21S	Braun					3NG	Braun			
	05T	Schwarz					1AJ	Schwarz			
	30B	Blau					30B	Blau			
	50B	Beige					50B	Beige			
(10A)	928 522 067 05	Ablagekasten Hinten Kunstleder		1	AUT.		80S	Can-Can-Rot			
	40D	Kork					95S	Papyrus			
	20B	Dunkelgruen					60S	Hannibalgrau			
							20S	Minzgruen			

Modell	Jahr	HG	UG	Bildtafel	Einschränkungen	Update	11:14	20.04.2005	PORSCHE	PET	PORSCHE
928	82	8	08	808-45		187					

Pos	Teilenummer	Benennung	Bemerkung	St	Modellangabe	Pos	Teilenummer	Benennung	Bemerkung	St	Modellangabe
	2LB	Weinrot			M 406		AE5	Schwarz/ Blau/Schwarz			
(10A)	928 522 067 55	Ablagekasten Hinten Leder		1	AUT.		AE6	Kork/ Beige/Schwarz			
	40D	Kork					AE7	Schwarz/ Schwarz-Weiss			
	20B	Dunkelgruen				13 A	928 522 006 03	Hintersitzlehne Kunstleder/ Schachbrettvelours	/R	1	
	3NG	Braun					AG4	Kork/ Braun/Schwarz			
	1AJ	Schwarz					AE1	Dunkelgruen/ Beige/Schwarz			
	30B	Blau					AE2	Braun/ Braun/Schwarz			
	50B	Beige					AE3	Schwarz/ Beige/Schwarz			
	80S	Can-Can-Rot					AE4	Schwarz/ Braun/Schwarz			
	95S	Papyrus					AE5	Schwarz/ Blau/Schwarz			
	60S	Hannibalgrau					AE6	Kork/ Beige/Schwarz			
	20S	Minzgruen					AE7	Schwarz/ Schwarz-Weiss			
	2LB	Weinrot			M 406		AE8	Kork/Kork			
11	E 928 522 013 02	Lehnenrahmen	/L	1			AE9	Schwarz/Kork			
(11)	E 928 522 014 02	Lehnenrahmen	/R	1			AG1	Dunkelgruen/Kork			
12	928 522 085 03	Rueckenlehnenbeschlag	/L	1			AG2	Schwarz/Hummer			
(12)	928 522 086 03	Rueckenlehnenbeschlag	/R	1			AG3	Schwarz/Schwarz			
12A	900 116 005 02	Sicherungsscheibe 7		2		(13) A	928 522 005 03	Hintersitzlehne Kunstleder/ Nadelstreifenvelours	/L	1	
(13)	A 928 522 005 03	Hintersitzlehne Kunstleder/ Schachbrettvelours	/L	1			AE8	Kork/Kork			
	AG4	Kork/ Braun/Schwarz					AE9	Schwarz/Kork			
	AE1	Dunkelgruen/ Beige/Schwarz					AG1	Dunkelgruen/Kork			
	AE2	Braun/ Braun/Schwarz					AG2	Schwarz/Hummer			
	AE3	Schwarz/ Beige/Schwarz				13 A	928 522 006 03	Hintersitzlehne Kunstleder/ Nadelstreifenvelours	/R	1	
	AE4	Schwarz/ Braun/Schwarz					AE8	Kork/Kork			
							AE9	Schwarz/Kork			

Modell	Jahr	HG	UG	Bildtafel	Einschränkungen	Update	11:14	20.04.2005	PORSCHE	PET	PORSCHE
928	82	8	08	808-45		187					

Pos	Teilenummer	Benennung	Bemerkung	St	Modellangabe	Pos	Teilenummer	Benennung	Bemerkung	St	Modellangabe
(13)	928 522 005 50	AG1	Dunkelgruen/Kork	/L	1		AH2	Braun/ Braun/Schwarz			
		AG2	Schwarz/Hummer				AH3	Schwarz/ Beige/Schwarz			
		AG3	Schwarz/Schwarz				AH4	Schwarz/ Blau/Schwarz			
		40D	Kork				AH5	Kork/ Beige/Schwarz			
		20B	Dunkelgruen				AH6	Schwarz/ Schwarz-Weiss			
		3NG	Braun				AH7	Kork/ Braun/Schwarz			
		1AJ	Schwarz				AQ1	Braun/ Braun/Schwarz			
		30B	Blau				AQ2	Schwarz/ Braun/Schwarz			
		50B	Beige				AQ3	Schwarz/ Blau/Schwarz			
		80S	Can-Can-Rot				AJ1	Blau/ Blau/Schwarz			
		95S	Papyrus				AJ2	Schwarz/ Grau/Schwarz			
		60S	Hannibalgrau				AJ3	Braun/ Beige/Braun			
20S	Minzgruen	AJ4	Beige/ Beige/Braun								
13	928 522 006 50	Hintersitzlehne Leder	/R	1			AQ8	Beige/ Braun/Schwarz			
(13)	928 522 005 51	Hintersitzlehne Leder/ Schachbrettvelours	/L	1		13	928 522 006 51	Hintersitzlehne Leder/ Schachbrettvelours	/R	1	
		AH1				Dunkelgruen/ Beige/Schwarz				AH1	Dunkelgruen/ Beige/Schwarz
		AH2				Braun/ Braun/Schwarz				AH2	Braun/ Braun/Schwarz
		AH3				Schwarz/ Beige/Schwarz				AH3	Schwarz/ Beige/Schwarz
		AH4				Schwarz/ Blau/Schwarz				AH4	Schwarz/ Blau/Schwarz

Modell	Jahr	HG	UG	Bildtafel	Einschränkungen	Update	11:14	20.04.2005	PORSCHE	PET	PORSCHE
928	82	8	08	808-45		187					

Pos	Teilenummer	Benennung	Bemerkung	St	Modellangabe	Pos	Teilenummer	Benennung	Bemerkung	St	Modellangabe
	AH5	Kork/ Beige/Schwarz					AK5	Braun/Beige			
	AH6	Schwarz/ Schwarz-Weiss				(13)	928 522 005 51	Hintersitzlehne Leder/ Schottenkaro	/L	1	
	AH7	Kork/ Braun/Schwarz					AS1	Blau/ Rot-Blau			
	AQ1	Braun/ Braun/Schwarz					AS2	Schwarz/ Rot-Blau			
	AQ2	Schwarz/ Braun/Schwarz					AS3	Blau/ Gruen-Blau			
	AQ3	Schwarz/ Blau/Schwarz					AS4	Schwarz/ Gruen-Blau			
	AJ1	Blau/ Blau/Schwarz					AS5	Schwarz/ Braun-Beige			
	AJ2	Schwarz/ Grau/Schwarz					AS6	Braun/ Braun-Beige			
	AJ3	Braun/ Beige/Braun					AS7	Beige/ Braun-Beige			
	AJ4	Beige/ Beige/Braun				13	928 522 006 51	Hintersitzlehne Leder/ Schottenkaro	/R	1	
	AQ8	Beige/ Braun/Schwarz					AS1	Blau/ Rot-Blau			
(13)	928 522 005 51	Hintersitzlehne Leder/ Uni-Stoff	/L	1			AS2	Schwarz/ Rot-Blau			
	AK1	Blau/Blau					AS3	Blau/ Gruen-Blau			
	AR2	Braun/Braun					AS4	Schwarz/ Gruen-Blau			
	AK3	Beige/Beige					AS5	Schwarz/ Braun-Beige			
	AK4	Schwarz/Schwarz					AS6	Braun/ Braun-Beige			
	AK5	Braun/Beige					AS7	Beige/ Braun-Beige			
13	928 522 006 51	Hintersitzlehne Leder/ Uni-Stoff	/R	1			AK6	Schwarz/ Grau/Schwarz			
	AK1	Blau/Blau				(13)	928 522 005 51	Hintersitzlehne Leder/ Berberstoff	/L	1	
	AR2	Braun/Braun									
	AK3	Beige/Beige									
	AK4	Schwarz/Schwarz									



Modell	Jahr	HG	UG	Bildtafel	Einschränkungen	Update	11:14	20.04.2005	PORSCHE	PET	PORSCHE
928	82	8	08	808-45		187					

Pos	Teilenummer	Benennung	Bemerkung	St	Modellangabe	Pos	Teilenummer	Benennung	Bemerkung	St	Modellangabe
	AK7	Blau/ Blau/Schwarz					79A	Schwarz-Weiss			
	AK8	Braun/ Beige/Braun					1BV	Grau/Schwarz			
	AK9	Beige/ Beige/Braun					4NV	Beige/Braun			
13	928 522 006 51	Hintersitzlehne Leder/ Berberstoff	/R	1		(20)	928 522 059 04	Sitzkissen Vorn Schachbrettvelours	/L	1	
	AK6	Schwarz/ Grau/Schwarz					57A	Beige/Schwarz			
	AK7	Blau/ Blau/Schwarz					47A	Braun/Schwarz			
	AK8	Braun/ Beige/Braun					37A	Blau/Schwarz			
	AK9	Beige/ Beige/Braun					79A	Schwarz-Weiss			
14	113 881 633 E	Betaetigungsknopf	-79	2			1BV	Grau/Schwarz			
	01C	Satinschwarz					4NV	Beige/Braun			
(14)	911 521 817 00	Betaetigungsknopf	80-	2		20 A	928 522 060 03	Sitzkissen Vorn Schachbrettvelours	/R	1	
	01C	Satinschwarz					57A	Beige/Schwarz			
15	311 881 247	Klammer		2			47A	Braun/Schwarz			
16	311 881 607 A	Rosette	-79	2			37A	Blau/Schwarz			
(16)	911 521 815 00	Rosette	80-	2			79A	Schwarz-Weiss			
	01C	Satinschwarz					1BV	Grau/Schwarz			
17	928 522 619 02	Rosette		2		20	928 522 060 04	Sitzkissen Vorn Schachbrettvelours	/R	1	
18	928 522 415 03	Rosette		2			57A	Beige/Schwarz			
	70B	Satinschwarz					47A	Braun/Schwarz			
19	928 522 635 02	Lagerbuchse		2			37A	Blau/Schwarz			
(20) A	928 522 059 03	Sitzkissen Vorn Schachbrettvelours	/L	1			79A	Schwarz-Weiss			
	57A	Beige/Schwarz					1BV	Grau/Schwarz			
	47A	Braun/Schwarz					4NV	Beige/Braun			
	37A	Blau/Schwarz				(20) A	928 522 059 03	Sitzkissen Nadelstreifenvelours	/L	1	
							40D	Kork			

Modell	Jahr	HG	UG	Bildtafel	Einschränkungen	Update	11:14	20.04.2005	PORSCHE	PET	PORSCHE
928	82	8	08	808-45		187					

Pos	Teilenummer	Benennung	Bemerkung	St	Modellangabe	Pos	Teilenummer	Benennung	Bemerkung	St	Modellangabe
	80D	Hummer					40C	Braun			
	70D	Schwarz					50C	Beige			
(20)	928 522 059 04	Sitzkissen Nadelstreifenvelours	/L	1			70F	Schwarz			
	40D	Kork				20	928 522 060 04	Sitzkissen Uni-Stoff	/R	1	
	80D	Hummer					30C	Blau			
	70D	Schwarz					40C	Braun			
20	A 928 522 060 03	Sitzkissen Nadelstreifenvelours	/R	1			50C	Beige			
	40D	Kork					70F	Schwarz			
	80D	Hummer				(20)	A 928 522 059 03	Sitzkissen Schottenkaro	/L	1	
	70D	Schwarz					83S	Rot-Blau			
20	928 522 060 04	Sitzkissen Nadelstreifenvelours	/R	1			23A	Gruen-Blau			
	40D	Kork					45A	Braun-Beige			
	80D	Hummer				(20)	928 522 059 04	Sitzkissen Schottenkaro	/L	1	
	70D	Schwarz					83S	Rot-Blau			
(20)	A 928 522 059 03	Sitzkissen Uni-Stoff	/L	1			23A	Gruen-Blau			
	30C	Blau					45A	Braun-Beige			
	40C	Braun				20	A 928 522 060 03	Sitzkissen Schottenkaro	/R	1	
	50C	Beige					83S	Rot-Blau			
	70F	Schwarz					23A	Gruen-Blau			
(20)	928 522 059 04	Sitzkissen Uni-Stoff	/L	1			45A	Braun-Beige			
	30C	Blau				20	928 522 060 04	Sitzkissen Schottenkaro	/R	1	
	40C	Braun					83S	Rot-Blau			
	50C	Beige					23A	Gruen-Blau			
	70F	Schwarz					45A	Braun-Beige			
20	A 928 522 060 03	Sitzkissen Uni-Stoff	/R	1		(20)	A 928 522 059 03	Sitzkissen Berberstoff	/L	1	
	30C	Blau					37B	Blau/Schwarz			

Modell	Jahr	HG	UG	Bildtafel	Einschränkungen	Update	11:14	20.04.2005	PORSCHE	PET	PORSCHE
928	82	8	08	808-45		187					

Pos	Teilenummer	Benennung	Bemerkung	St	Modellangabe	Pos	Teilenummer	Benennung	Bemerkung	St	Modellangabe
	8NB	Beige/Braun					3NG	Braun			
	1GB	Grau/Schwarz					1AJ	Schwarz			
(20)	928 522 059 04	Sitzkissen Berberstoff	/L	1			30B	Blau			
	37B	Blau/Schwarz					50B	Beige			
	8NB	Beige/Braun					80S	Can-Can-Rot			
	1GB	Grau/Schwarz					95S	Papyrus			
20	A 928 522 060 03	Sitzkissen Berberstoff	/R	1			60S	Hannibalgrau			
	37B	Blau/Schwarz				(20)	928 522 059 51	Sitzkissen Vorn Leder	/L	1	
	8NB	Beige/Braun					40D	Kork			
	1GB	Grau/Schwarz					20B	Dunkelgruen			
20	928 522 060 04	Sitzkissen Berberstoff	/R	1			3NG	Braun			
	37B	Blau/Schwarz					1AJ	Schwarz			
	8NB	Beige/Braun					30B	Blau			
	1GB	Grau/Schwarz					50B	Beige			
(20)	A 928 522 059 03	Sitzkissen Streifendesign	/L	1	M 406		80S	Can-Can-Rot			
	9LA	Weinrot-Grau					95S	Papyrus			
(20)	928 522 059 04	Sitzkissen Streifendesign	/L	1	M 406		60S	Hannibalgrau			
	9LA	Weinrot-Grau					20S	Minzgruen			
20	A 928 522 060 03	Sitzkissen Streifendesign	/R	1	M 406	20	A 928 522 060 50	Sitzkissen Vorn Leder	/R	1	
	9LA	Weinrot-Grau					40D	Kork			
20	928 522 060 04	Sitzkissen Streifendesign	/R	1	M 406		20B	Dunkelgruen			
	9LA	Weinrot-Grau					3NG	Braun			
(20)	A 928 522 059 50	Sitzkissen Vorn Leder	/L	1			1AJ	Schwarz			
	40D	Kork					30B	Blau			
	20B	Dunkelgruen					50B	Beige			
							80S	Can-Can-Rot			

Modell	Jahr	HG	UG	Bildtafel	Einschränkungen	Update	11:14	20.04.2005	PORSCHE	PET	PORSCHE
928	82	8	08	808-45		187					

Pos	Teilenummer	Benennung	Bemerkung	St	Modellangabe	Pos	Teilenummer	Benennung	Bemerkung	St	Modellangabe
	95S	Papyrus					1BV	Grau/Schwarz			
	60S	Hannibalgrau					4NV	Beige/Braun			
	20S	Minzgruen				21 A	928 522 088 03	Sitzkissen Mitte Schachbrettvelours	/R	1	
20	928 522 060 51	Sitzkissen Vorn Leder	/R	1			57A	Beige/Schwarz			
	40D	Kork					47A	Braun/Schwarz			
	20B	Dunkelgruen					37A	Blau/Schwarz			
	3NG	Braun					79A	Schwarz-Weiss			
	1AJ	Schwarz					1BV	Grau/Schwarz			
	30B	Blau					4NV	Beige/Braun			
	50B	Beige				21	928 522 088 04	Sitzkissen Mitte Schachbrettvelours	/R	1	
	80S	Can-Can-Rot					57A	Beige/Schwarz			
	95S	Papyrus					47A	Braun/Schwarz			
	60S	Hannibalgrau					37A	Blau/Schwarz			
	20S	Minzgruen					79A	Schwarz-Weiss			
(21) A	928 522 087 03	Sitzkissen Mitte Schachbrettvelours	/L	1			1BV	Grau/Schwarz			
	57A	Beige/Schwarz					4NV	Beige/Braun			
	47A	Braun/Schwarz				(21) A	928 522 087 03	Sitzkissen Nadelstreifenvelours	/L	1	
	37A	Blau/Schwarz					40D	Kork			
	79A	Schwarz-Weiss					80D	Hummer			
	1BV	Grau/Schwarz					70D	Schwarz			
	4NV	Beige/Braun				(21)	928 522 087 04	Sitzkissen Nadelstreifenvelours	/L	1	
(21)	928 522 087 04	Sitzkissen Mitte Schachbrettvelours	/L	1			40D	Kork			
	57A	Beige/Schwarz					80D	Hummer			
	47A	Braun/Schwarz					70D	Schwarz			
	37A	Blau/Schwarz				21 A	928 522 088 03	Sitzkissen Nadelstreifenvelours	/R	1	
	79A	Schwarz-Weiss					40D	Kork			

Modell	Jahr	HG	UG	Bildtafel	Einschränkungen	Update	11:14	20.04.2005	PORSCHE	PET	PORSCHE
928	82	8	08	808-45		187					

Pos	Teilenummer	Benennung	Bemerkung	St	Modellangabe	Pos	Teilenummer	Benennung	Bemerkung	St	Modellangabe
21	80D	Hummer				(21) A	928 522 087 03	Sitzkissen Schottenkaro	/L	1	
	70D	Schwarz					83S	Rot-Blau			
	928 522 088 04	Sitzkissen Nadelstreifenvelours	/R	1			23A	Gruen-Blau			
	40D	Kork					45A	Braun-Beige			
	80D	Hummer					(21)	928 522 087 04	Sitzkissen Schottenkaro	/L	1
(21) A	928 522 087 03	Sitzkissen Uni-Stoff	/L	1			83S	Rot-Blau			
	30C	Blau					23A	Gruen-Blau			
	40C	Braun				21 A	928 522 088 03	Sitzkissen Schottenkaro	/R	1	
	50C	Beige					83S	Rot-Blau			
	70F	Schwarz					23A	Gruen-Blau			
(21)	928 522 087 04	Sitzkissen Uni-Stoff	/L	1			45A	Braun-Beige			
	30C	Blau				21	928 522 088 04	Sitzkissen Schottenkaro	/R	1	
	40C	Braun					83S	Rot-Blau			
	50C	Beige					23A	Gruen-Blau			
	70F	Schwarz					45A	Braun-Beige			
21 A	928 522 088 03	Sitzkissen Uni-Stoff	/R	1		(21) A	928 522 087 03	Sitzkissen Berberstoff	/L	1	
	30C	Blau					37B	Blau/Schwarz			
	40C	Braun					8NB	Beige/Braun			
	50C	Beige					1GB	Grau/Schwarz			
	70F	Schwarz				(21)	928 522 087 04	Sitzkissen Berberstoff	/L	1	
21	928 522 088 04	Sitzkissen Uni-Stoff	/R	1			37B	Blau/Schwarz			
	30C	Blau					8NB	Beige/Braun			
	40C	Braun					1GB	Grau/Schwarz			
	50C	Beige				21 A	928 522 088 03	Sitzkissen Berberstoff	/R	1	
	70F	Schwarz					37B	Blau/Schwarz			

Modell	Jahr	HG	UG	Bildtafel	Einschränkungen	Update	11:14	20.04.2005	PORSCHE	PET	PORSCHE
928	82	8	08	808-45		187					

Pos	Teilenummer	Benennung	Bemerkung	St	Modellangabe	Pos	Teilenummer	Benennung	Bemerkung	St	Modellangabe
	8NB	Beige/Braun				(21)	928 522 087 51	Sitzkissen Mitte Leder	/L	1	
	1GB	Grau/Schwarz					40D	Kork			
21	928 522 088 04	Sitzkissen Berberstoff	/R	1			20B	Dunkelgruen			
	37B	Blau/Schwarz					3NG	Braun			
	8NB	Beige/Braun					1AJ	Schwarz			
	1GB	Grau/Schwarz					30B	Blau			
(21) A	928 522 087 03	Sitzkissen Streifendesign	/L	1	M 406		50B	Beige			
	9LA	Weinrot-Grau					80S	Can-Can-Rot			
(21)	928 522 087 04	Sitzkissen Streifendesign	/L	1	M 406		95S	Papyrus			
	9LA	Weinrot-Grau					60S	Hannibalgrau			
21 A	928 522 088 03	Sitzkissen Streifendesign	/R	1	M 406	21 A	928 522 088 50	Sitzkissen Mitte Leder	/R	1	
	9LA	Weinrot-Grau					40D	Kork			
21	928 522 088 04	Sitzkissen Streifendesign	/R	1	M 406		20B	Dunkelgruen			
	9LA	Weinrot-Grau					3NG	Braun			
(21) A	928 522 087 50	Sitzkissen Mitte Leder	/L	1			1AJ	Schwarz			
	40D	Kork					30B	Blau			
	20B	Dunkelgruen					50B	Beige			
	3NG	Braun					80S	Can-Can-Rot			
	1AJ	Schwarz					95S	Papyrus			
	30B	Blau					60S	Hannibalgrau			
	50B	Beige					20S	Minzgruen			
	80S	Can-Can-Rot				21	928 522 088 51	Sitzkissen Mitte Leder	/R	1	
	95S	Papyrus					40D	Kork			
	60S	Hannibalgrau					20B	Dunkelgruen			
	20S	Minzgruen					3NG	Braun			

Modell	Jahr	HG	UG	Bildtafel	Einschränkungen	Update	11:14	20.04.2005	PORSCHE	PET	PORSCHE
928	82	8	08	808-45		187					

Pos	Teilenummer	Benennung	Bemerkung	St	Modellangabe	Pos	Teilenummer	Benennung	Bemerkung	St	Modellangabe
	1AJ	Schwarz					40D	Kork			
	30B	Blau					80D	Hummer			
	50B	Beige					70D	Schwarz			
	80S	Can-Can-Rot				(22)	928 522 045 03	Sitzkissen Uni-Stoff	/L	1	
	95S	Papyrus					30C	Blau			
	60S	Hannibalgrau					40C	Braun			
	20S	Minzgruen					50C	Beige			
(22)	928 522 045 03	Sitzkissen Oben Schachbrettvelours	/L	1			70F	Schwarz			
	57A	Beige/Schwarz				22	928 522 046 03	Sitzkissen Uni-Stoff	/R	1	
	47A	Braun/Schwarz					30C	Blau			
	37A	Blau/Schwarz					40C	Braun			
	79A	Schwarz-Weiss					50C	Beige			
	1BV	Grau/Schwarz					70F	Schwarz			
	4NV	Beige/Braun				(22)	928 522 045 03	Sitzkissen Schottenkaro	/L	1	
22	928 522 046 03	Sitzkissen Oben Schachbrettvelours	/R	1			83S	Rot-Blau			
	57A	Beige/Schwarz					23A	Gruen-Blau			
	47A	Braun/Schwarz					45A	Braun-Beige			
	37A	Blau/Schwarz				22	928 522 046 03	Sitzkissen Schottenkaro	/R	1	
	79A	Schwarz-Weiss					83S	Rot-Blau			
	1BV	Grau/Schwarz					23A	Gruen-Blau			
	4NV	Beige/Braun					45A	Braun-Beige			
(22)	928 522 045 03	Sitzkissen Nadelstreifenvelours	/L	1		(22)	928 522 045 03	Sitzkissen Berberstoff	/L	1	
	40D	Kork					37B	Blau/Schwarz			
	80D	Hummer					8NB	Beige/Braun			
	70D	Schwarz					1GB	Grau/Schwarz			
22	928 522 046 03	Sitzkissen Nadelstreifenvelours	/R	1		22	928 522 046 03	Sitzkissen Berberstoff	/R	1	

Modell	Jahr	HG	UG	Bildtafel	Einschränkungen	Update	11:14	20.04.2005	PORSCHE	PET	PORSCHE
928	82	8	08	808-45		187					

Pos	Teilenummer	Benennung	Bemerkung	St	Modellangabe	Pos	Teilenummer	Benennung	Bemerkung	St	Modellangabe
	37B	Blau/Schwarz					95S	Papyrus			
	8NB	Beige/Braun					60S	Hannibalgrau			
	1GB	Grau/Schwarz					20S	Minzgruen			
(22)	928 522 045 03	Sitzkissen Streifendesign	/L	1	M 406	(23)	928 522 041 03	Sitzmulde Aussen Kunstleder	/L -78	1	
	9LA	Weinrot-Grau					40D	Kork			
22	928 522 046 03	Sitzkissen Streifendesign	/R	1	M 406		20B	Dunkelgruen			
	9LA	Weinrot-Grau					21S	Braun			
(22)	928 522 045 50	Sitzkissen Oben Leder	/L	1			05T	Schwarz			
	40D	Kork					30B	Blau			
	20B	Dunkelgruen					50B	Beige			
	3NG	Braun				23	928 522 042 03	Sitzmulde Aussen Kunstleder	/R -78	1	
	1AJ	Schwarz					40D	Kork			
	30B	Blau					20B	Dunkelgruen			
	50B	Beige					21S	Braun			
	80S	Can-Can-Rot					05T	Schwarz			
	95S	Papyrus					30B	Blau			
	60S	Hannibalgrau					50B	Beige			
	20S	Minzgruen				(23)	928 522 041 04	Sitzmulde Aussen Kunstleder	/L 79-	1	
22	928 522 046 50	Sitzkissen Oben Leder	/R	1			40D	Kork			
	40D	Kork					20B	Dunkelgruen			
	20B	Dunkelgruen					21S	Braun			
	3NG	Braun					05T	Schwarz			
	1AJ	Schwarz					30B	Blau			
	30B	Blau					50B	Beige			
	50B	Beige				23	928 522 042 04	Sitzmulde Aussen Kunstleder	/R 79-	1	
	80S	Can-Can-Rot									



Modell	Jahr	HG	UG	Bildtafel	Einschränkungen	Update	11:14	20.04.2005	PORSCHE	PET	PORSCHE
928	82	8	08	808-45		187					

Pos	Teilenummer	Benennung	Bemerkung	St	Modellangabe	Pos	Teilenummer	Benennung	Bemerkung	St	Modellangabe
	40D	Kork					20S	Minzgruen			
	20B	Dunkelgruen				(23)	928 522 041 52	Sitzmulde Aussen Leder	/L 79-	1	
	21S	Braun					40D	Kork			
	05T	Schwarz					20B	Dunkelgruen			
	30B	Blau					3NG	Braun			
	50B	Beige					1AJ	Schwarz			
(23)	928 522 041 51	Sitzmulde Aussen Leder	/L -78	1			30B	Blau			
	40D	Kork					50B	Beige			
	20B	Dunkelgruen					80S	Can-Can-Rot			
	3NG	Braun					95S	Papyrus			
	1AJ	Schwarz					60S	Hannibalgrau			
	30B	Blau					20S	Minzgruen			
	50B	Beige					2LB	Weinrot	82		M 406
	80S	Can-Can-Rot				23	928 522 042 52	Sitzmulde Aussen Leder	/R 79-	1	
	95S	Papyrus					40D	Kork			
	60S	Hannibalgrau					20B	Dunkelgruen			
	20S	Minzgruen					3NG	Braun			
23	928 522 042 51	Sitzmulde Aussen Leder	/R -78	1			1AJ	Schwarz			
	40D	Kork					30B	Blau			
	20B	Dunkelgruen					50B	Beige			
	3NG	Braun					80S	Can-Can-Rot			
	1AJ	Schwarz					95S	Papyrus			
	30B	Blau					60S	Hannibalgrau			
	50B	Beige					20S	Minzgruen			
	80S	Can-Can-Rot					2LB	Weinrot	82		M 406
	95S	Papyrus									
	60S	Hannibalgrau				24	928 522 061 02	Deckel Ablagekasten Kunstleder	-79	1	

Modell	Jahr	HG	UG	Bildtafel	Einschränkungen	Update	11:14	20.04.2005	PORSCHE	PET	PORSCHE
928	82	8	08	808-45		187					

Pos	Teilenummer	Benennung	Bemerkung	St	Modellangabe	Pos	Teilenummer	Benennung	Bemerkung	St	Modellangabe
	40D	Kork				(30)	928 522 254 02	Schaumteil Unten	/R	1	
	20B	Dunkelgruen				31	A 928 522 037 03	Hintersitzlehnenbezug Kunstleder/ Schachbrettvelours	/L	1	
	21S	Braun					AE1	Dunkelgruen/ Beige/Schwarz			
	05T	Schwarz					AE2	Braun/ Braun/Schwarz			
24	928 522 061 50	Deckel Ablagekasten Leder		1			AE3	Schwarz/ Beige/Schwarz			
	40D	Kork					AE4	Schwarz/ Braun/Schwarz			
	20B	Dunkelgruen					AE5	Schwarz/ Blau/Schwarz			
	3NG	Braun					AE6	Kork/ Beige/Braun			
	1AJ	Schwarz					AE7	Schwarz/ Schwarz-Weiss			
	30B	Blau					AG4	Kork/ Braun/Schwarz			
	50B	Beige					(31)	A 928 522 038 03	Hintersitzlehnenbezug Kunstleder/ Schachbrettvelours	/R	1
	80S	Can-Can-Rot			M 406		AE1	Dunkelgruen/ Beige/Schwarz			
	95S	Papyrus					AE2	Braun/ Braun/Schwarz			
	60S	Hannibalgrau					AE3	Schwarz/ Beige/Schwarz			
	20S	Minzgruen					AE4	Schwarz/ Braun/Schwarz			
	2LB	Weinrot					AE5	Schwarz/ Blau/Schwarz			
24A	900 309 010 00	Spannstift 3 X 32		2			AE6	Kork/ Beige/Braun			
25	928 555 469 02	Knopf Gepaecknetz	-79	4			AE7	Schwarz/ Schwarz-Weiss			
26	900 145 053 07	Blechschaube B 4,8 X 22	-79	4			AG4	Kork/ Braun/Schwarz			
27	E 999 591 602 12	Blechschaube ST 4,2 X 16	-79	4							
28	928 555 471 02	Gepaecknetz Rueckenlehne	-79	1							
29	928 522 251 02	Schaumteil Oben	/L	1							
(29)	928 522 252 02	Schaumteil Oben	/R	1							
30	928 522 253 02	Schaumteil Unten	/L	1							

Modell	Jahr	HG	UG	Bildtafel	Einschränkungen	Update	11:14	20.04.2005	PORSCHE	PET	PORSCHE
928	82	8	08	808-45		187					

Pos	Teilenummer	Benennung	Bemerkung	St	Modellangabe	Pos	Teilenummer	Benennung	Bemerkung	St	Modellangabe
31	A 928 522 037 03	Hintersitzlehnenbezug Kunstleder/ Nadelstreifenvelours	/L	1			3NG	Braun			
	AE8	Kork/Kork					1AJ	Schwarz			
	AE9	Schwarz/Kork					30B	Blau			
	AG1	Dunkelgruen/Kork					50B	Beige			
	AG2	Schwarz/Hummer					80S	Can-Can-Rot			
	AG3	Schwarz/Schwarz					95S	Papyrus			
(31)	A 928 522 038 03	Hintersitzlehnenbezug Kunstleder/ Nadelstreifenvelours	/R	1			60S	Hannibalgrau			
	AE8	Kork/Kork					20S	Minzgruen			
	AE9	Schwarz/Kork				(31)	928 522 037 51	Hintersitzlehnenbezug Leder/ Schachbrettvelours	/L	1	
	AG1	Dunkelgruen/Kork					AH1	Dunkelgruen/ Beige/Schwarz			
	AG2	Schwarz/Hummer					AH2	Braun/ Braun/Schwarz			
	AG3	Schwarz/Schwarz					AH3	Schwarz/ Beige/Schwarz			
(31)	928 522 037 50	Hintersitzlehnenbezug Leder	/L	1			AH4	Schwarz/ Blau/Schwarz			
	40D	Kork					AH5	Kork/ Beige/Schwarz			
	20B	Dunkelgruen					AH6	Schwarz/ Schwarz-Weiss			
	3NG	Braun					AH7	Kork/ Braun/Schwarz			
	1AJ	Schwarz					AQ1	Braun/ Braun/Schwarz			
	30B	Blau					AQ2	Schwarz/ Braun/Schwarz			
	50B	Beige					AQ3	Schwarz/ Blau/Schwarz			
	80S	Can-Can-Rot					AJ1	Blau/ Blau/Schwarz			
	95S	Papyrus					AJ2	Schwarz/ Grau/Schwarz			
	60S	Hannibalgrau					AJ3	Braun/ Beige/Braun			
	20S	Minzgruen									
(31)	928 522 038 50	Hintersitzlehnenbezug Leder	/R	1							
	40D	Kork									
	20B	Dunkelgruen									

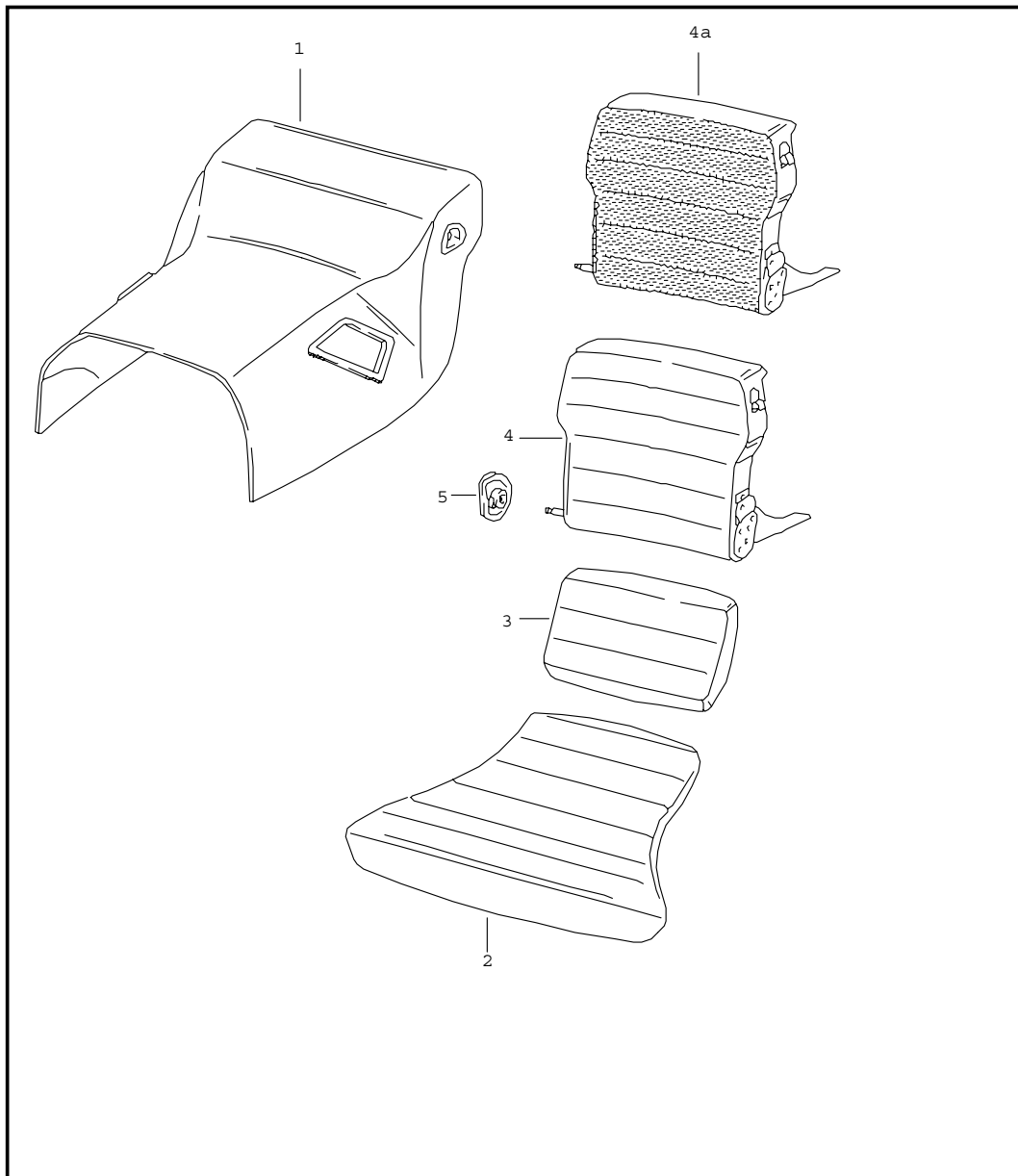
Modell	Jahr	HG	UG	Bildtafel	Einschränkungen	Update	11:14	20.04.2005	PORSCHE	PET	PORSCHE
928	82	8	08	808-45		187					

Pos	Teilenummer	Benennung	Bemerkung	St	Modellangabe	Pos	Teilenummer	Benennung	Bemerkung	St	Modellangabe
(31)	AJ4	Beige/ Beige/Braun				(31)	AK1	Blau/Blau			
	AQ8	Beige/ Braun/Schwarz					AR2	Braun/Braun			
	928 522 038 51	Hintersitzlehnenbezug Leder/ Schachbrettvelours	/R	1			AK3	Beige/Beige			
	AH1	Dunkelgruen/ Beige/Schwarz					AK4	Schwarz/Schwarz			
	AH2	Braun/ Braun/Schwarz					AK5	Braun/Beige			
	AH3	Schwarz/ Beige/Schwarz					928 522 038 51	Hintersitzlehnenbezug Leder/ Uni-Stoff	/R	1	
	AH4	Schwarz/ Blau/Schwarz					AK1	Blau/Blau			
	AH5	Kork/ Beige/Schwarz					AR2	Braun/Braun			
	AH6	Schwarz/ Schwarz-Weiss					AK3	Beige/Beige			
	AH7	Kork/ Braun/Schwarz					AK4	Schwarz/Schwarz			
	AQ1	Braun/ Braun/Schwarz					AK5	Braun/Beige			
	AQ2	Schwarz/ Braun/Schwarz					928 522 037 51	Hintersitzlehnenbezug Leder/ Schottenkaro	/L	1	
	AQ3	Schwarz/ Blau/Schwarz					AS1	Blau/ Rot-Blau			
	AJ1	Blau/ Blau/Schwarz					AS2	Schwarz/ Rot-Blau			
	AJ2	Schwarz/ Grau/Schwarz					AS3	Blau/ Gruen-Blau			
	AJ3	Braun/ Beige/Braun					AS4	Schwarz/ Gruen-Blau			
	AJ4	Beige/ Beige/Braun					AS5	Schwarz/ Braun-Beige			
AQ8	Beige/ Braun/Schwarz				AS6	Braun/ Braun-Beige					
(31)	928 522 037 51	Hintersitzlehnenbezug Leder/ Uni-Stoff	/L	1		AS7	Beige/ Braun-Beige				
						928 522 038 51	Hintersitzlehnenbezug Leder/ Schottenkaro	/R	1		
						AS1	Blau/ Rot-Blau				
						AS2	Schwarz/ Rot-Blau				

Modell	Jahr	HG	UG	Bildtafel	Einschränkungen	Update	11:14	20.04.2005	PORSCHE	PET	PORSCHE
928	82	8	08	808-45		187					

Pos	Teilenummer	Benennung	Bemerkung	St	Modellangabe	Pos	Teilenummer	Benennung	Bemerkung	St	Modellangabe
	AS3	Blau/ Gruen-Blau					HS6	Weinrot/ Weinrot-Grau			
	AS4	Schwarz/ Gruen-Blau				32	928 522 051 03	Teppich Fuer Notsitzrueckenlehne	/L	1	
	AS5	Schwarz/ Braun-Beige					20E	Gruen			
	AS6	Braun/ Braun-Beige					40E	Braun			
	AS7	Beige/ Braun-Beige					70E	Schwarz			
(31)	928 522 037 51	Hintersitzlehnenbezug Leder/ Berberstoff	/L	1			41D	Kork			
	AK6	Schwarz/ Grau/Schwarz					30B	Blau			
	AK7	Blau/ Blau/Schwarz					50B	Beige			
	AK8	Braun/ Beige/Braun					80E	Weinrot			M 406
	AK9	Beige/ Beige/Braun				(32)	928 522 052 03	Teppich Fuer Notsitzrueckenlehne	/R	1	
(31)	928 522 038 51	Hintersitzlehnenbezug Leder/ Berberstoff	/R	1			20E	Gruen			
	AK6	Schwarz/ Grau/Schwarz					40E	Braun			
	AK7	Blau/ Blau/Schwarz					70E	Schwarz			
	AK8	Braun/ Beige/Braun					41D	Kork			
	AK9	Beige/ Beige/Braun					30B	Blau			
(31)	928 522 037 51	Hintersitzlehnenbezug Leder/ Streifendesign	/L	1			50B	Beige			
	HS6	Weinrot/ Weinrot-Grau					80E	Weinrot			M 406
(31)	928 522 038 51	Hintersitzlehnenbezug Leder/ Streifendesign	/R	1		33	928 522 321 02	Tasche		2	
							70B	Schwarz			
								- ENDE -			

Modell	Jahr	HG	UG	Bildtafel	Einschränkungen	Update	11:14	20.04.2005	PORSCHE	PET	PORSCHE
928	82	8	08	808-50		187					



Pos	Teilenummer	Benennung	Bemerkung	St	Modellangabe
		Notsitz Verkleidung Tunnel Ohne Ablagekasten	80-		
1	A 928 522 345 30	Verkleidung Tunnel Kunstleder	80-	1	928
	21S	Braun			
	05T	Schwarz			
	30B	Blau			
	50B	Beige			
1	A 928 522 345 31	Verkleidung Tunnel Kunstleder	80-	1	928AUT.
	21S	Braun			
	05T	Schwarz			
	30B	Blau			
	50B	Beige			
1	A 928 522 345 50	Verkleidung Tunnel Leder	80-	1	
	1AJ	Schwarz			
	30B	Blau			
	50B	Beige			
	3NG	Braun			
	80S	Can-Can-Rot			
	95S	Papyrus			
	60S	Hannibalgrau			
	20S	Minzgruen			
1	A 928 522 345 51	Verkleidung Tunnel Leder	80-	1	AUT.
	1AJ	Schwarz			
	30B	Blau			

Modell	Jahr	HG	UG	Bildtafel	Einschränkungen	Update	11:14	20.04.2005	PORSCHE	PET	PORSCHE
928	82	8	08	808-50		187					

Pos	Teilenummer	Benennung	Bemerkung	St	Modellangabe	Pos	Teilenummer	Benennung	Bemerkung	St	Modellangabe
	50B	Beige				2	928 522 059 30	Sitzkissen Schottenkaro	/L 80-	1	928
	3NG	Braun					83S	Rot-Blau			
	80S	Can-Can-Rot					23A	Gruen-Blau			
	95S	Papyrus					45A	Braun-Beige			
	60S	Hannibalgrau				2	928 522 060 30	Sitzkissen Schottenkaro	/R 80-	1	928
	20S	Minzgruen					83S	Rot-Blau			
2	928 522 059 30	Sitzkissen Vorn Schachbrettvelours	/L 80-	1	928		23A	Gruen-Blau			
	47A	Braun/Schwarz					45A	Braun-Beige			
	37A	Blau/Schwarz				2	928 522 059 30	Sitzkissen Berberstoff	/L 80-	1	928
	1BV	Grau/Schwarz					37B	Blau/Schwarz			
	4NV	Beige/Braun					8NB	Beige/Braun			
2	928 522 060 30	Sitzkissen Vorn Schachbrettvelours	/R 80-	1	928		1GB	Grau/Schwarz			
	47A	Braun/Schwarz				2	928 522 060 30	Sitzkissen Berberstoff	/R 80-	1	928
	37A	Blau/Schwarz					37B	Blau/Schwarz			
	1BV	Grau/Schwarz					8NB	Beige/Braun			
	4NV	Beige/Braun					1GB	Grau/Schwarz			
2	928 522 059 30	Sitzkissen Uni-Stoff	/L 80-	1	928	2	928 522 059 60	Sitzkissen Vorn Leder	/L 80-	1	M 409
	30C	Blau					1AJ	Schwarz			
	40C	Braun					30B	Blau			
	50C	Beige					50B	Beige			
	70F	Schwarz					3NG	Braun			
2	928 522 060 30	Sitzkissen Uni-Stoff	/R 80-	1	928		80S	Can-Can-Rot			
	30C	Blau					95S	Papyrus			
	40C	Braun					60S	Hannibalgrau			
	50C	Beige					20S	Minzgruen			
	70F	Schwarz									

Modell	Jahr	HG	UG	Bildtafel	Einschränkungen	Update	11:14	20.04.2005	PORSCHE	PET	PORSCHE
928	82	8	08	808-50		187					

Pos	Teilenummer	Benennung	Bemerkung	St	Modellangabe	Pos	Teilenummer	Benennung	Bemerkung	St	Modellangabe
2	928 522 060 60	Sitzkissen Vorn Leder	/R 80-	1	M 409		30C	Blau			
	1AJ	Schwarz					40C	Braun			
	30B	Blau					50C	Beige			
	50B	Beige					70F	Schwarz			
	3NG	Braun				3	928 522 045 30	Sitzkissen Schottenkaro	/L 80-	1	928
	80S	Can-Can-Rot					83S	Rot-Blau			
	95S	Papyrus					23A	Gruen-Blau			
	60S	Hannibalgrau					45A	Braun-Beige			
	20S	Minzgruen				3	928 522 046 30	Sitzkissen Schottenkaro	/R 80-	1	928
3	928 522 045 30	Sitzkissen Oben Schachbrettvelours	/L 80-	1	928		83S	Rot-Blau			
	47A	Braun/Schwarz					23A	Gruen-Blau			
	37A	Blau/Schwarz				3	928 522 045 30	Sitzkissen Berberstoff	/L 80-	1	928
	1BV	Grau/Schwarz					37B	Blau/Schwarz			
	4NV	Beige/Braun					8NB	Beige/Braun			
3	928 522 046 30	Sitzkissen Oben Schachbrettvelours	/R 80-	1	928		1GB	Grau/Schwarz			
	47A	Braun/Schwarz				3	928 522 046 30	Sitzkissen Berberstoff	/R 80-	1	928
	37A	Blau/Schwarz					37B	Blau/Schwarz			
	1BV	Grau/Schwarz					8NB	Beige/Braun			
	4NV	Beige/Braun					1GB	Grau/Schwarz			
3	928 522 045 30	Sitzkissen Uni-Stoff	/L 80-	1	928	3	928 522 045 60	Sitzkissen Oben Leder	/L 80-	1	M 409
	30C	Blau					1AJ	Schwarz			
	40C	Braun					30B	Blau			
	50C	Beige					50B	Beige			
	70F	Schwarz					3NG	Braun			
3	928 522 046 30	Sitzkissen Uni-Stoff	/R 80-	1	928		80S	Can-Can-Rot			



Modell	Jahr	HG	UG	Bildtafel	Einschränkungen	Update	11:14	20.04.2005	PORSCHE	PET	PORSCHE
928	82	8	08	808-50		187					

Pos	Teilenummer	Benennung	Bemerkung	St	Modellangabe	Pos	Teilenummer	Benennung	Bemerkung	St	Modellangabe	
3	928 522 046	95S Papyrus				4A	928 522 005	95S Papyrus				
		60S Hannibalgrau						60S Hannibalgrau				
		20S Minzgruen						20S Minzgruen				
		60 Sitzkissen Oben Leder	/R 80-	1	M 409			30 Hintersitzlehne Kunstleder/ Schachbrettvelours	/L		1	928
		1AJ Schwarz						AE2 Braun/ Braun/Schwarz				
		30B Blau						AE4 Schwarz/ Braun/Schwarz				
		50B Beige						AE5 Schwarz/ Blau/Schwarz				
		3NG Braun						BC1 Blau/ Blau/Schwarz				
		80S Can-Can-Rot						FD8 Schwarz/ Grau/Schwarz				
		95S Papyrus						FD9 Braun/ Beige/Braun				
4	928 522 005	60S Hannibalgrau				(4A)	928 522 006	30 Hintersitzlehne Kunstleder/ Schachbrettvelours	/R		1	928
		20S Minzgruen						AE2 Braun/ Braun/Schwarz				
		60 Hintersitzlehne Leder	/L 80-	1	M 409			AE4 Schwarz/ Braun/Schwarz				
		1AJ Schwarz						AE5 Schwarz/ Blau/Schwarz				
		30B Blau						BC1 Blau/ Blau/Schwarz				
		3NG Braun						FD8 Schwarz/ Grau/Schwarz				
		50B Beige						FD9 Braun/ Beige/Braun				
		80S Can-Can-Rot						BC4 Beige/ Beige/Braun				
		95S Papyrus										
		60S Hannibalgrau										
(4)	928 522 006	60 Hintersitzlehne Leder	/R 80-	1	M 409							
		1AJ Schwarz										
		30B Blau										
		3NG Braun										
		50B Beige										
		80S Can-Can-Rot										

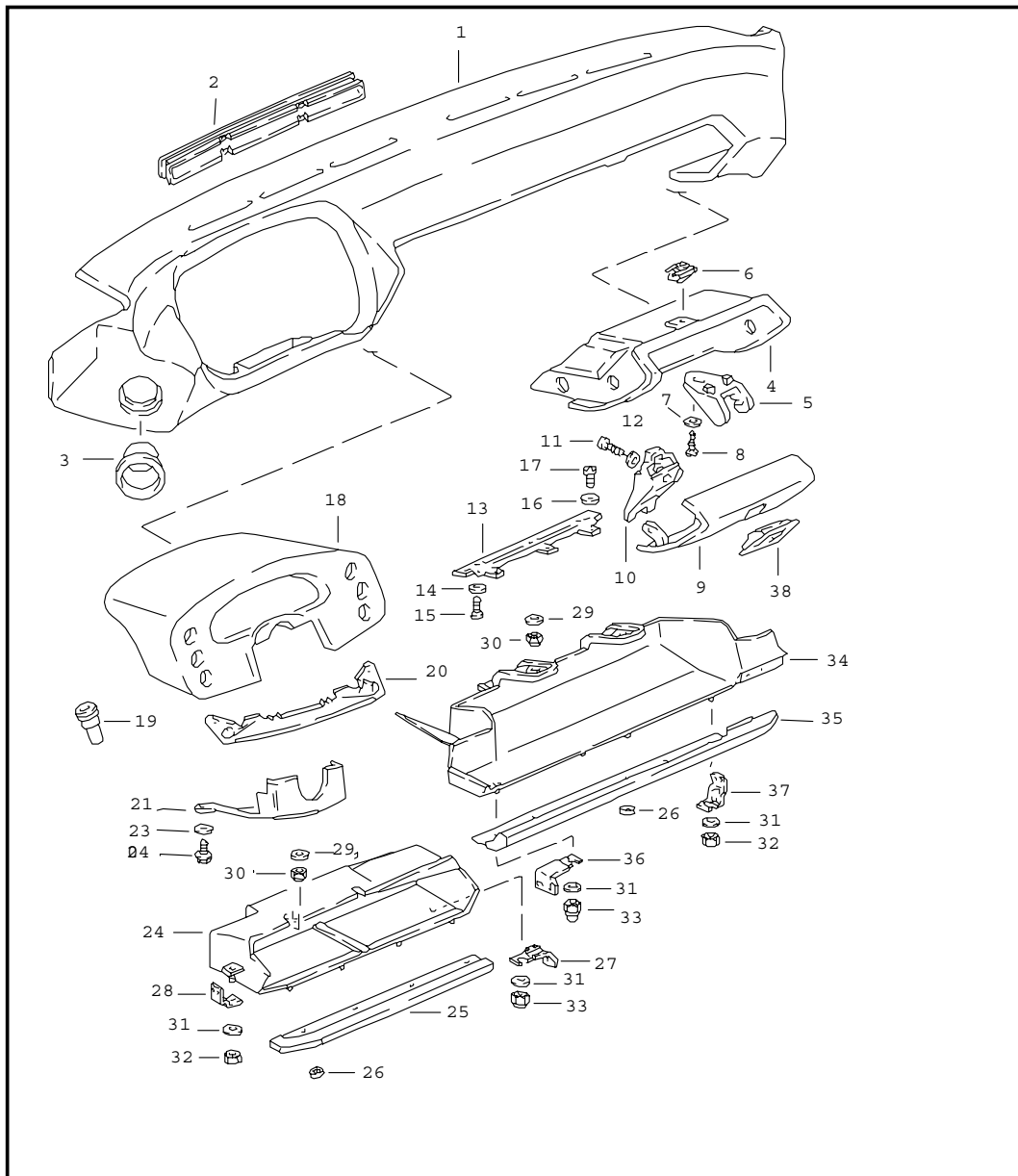
Modell	Jahr	HG	UG	Bildtafel	Einschränkungen	Update	11:14	20.04.2005	PORSCHE	PET	PORSCHE
928	82	8	08	808-50		187					

Pos	Teilenummer	Benennung	Bemerkung	St	Modellangabe	Pos	Teilenummer	Benennung	Bemerkung	St	Modellangabe
4A	928 522 005 30	AM5 Beige/ Braun/Schwarz Hintersitzlehne Kunstleder/ Uni-Stoff	/L	1	928	(4A)	928 522 006 30	Hintersitzlehne Kunstleder/ Schottenkaro	/R	1	928
		BD1 Blau/Blau					AP1 Blau/ Rot-Blau				
		AN2 Braun/Braun					AP2 Schwarz/ Rot-Blau				
		BD3 Beige/Beige					AP3 Blau/ Gruen-Blau				
		BD4 Schwarz/Schwarz					AP4 Schwarz/ Gruen-Blau				
(4A)	928 522 006 30	BD5 Braun/Beige Hintersitzlehne Kunstleder/ Uni-Stoff	/R	1	928		AP5 Schwarz/ Braun-Beige				
		BD1 Blau/Blau					AP6 Braun/ Braun-Beige				
		AN2 Braun/Braun					AP7 Beige/ Braun-Beige				
		BD3 Beige/Beige				4A	928 522 005 30	Hintersitzlehne Kunstleder/ Berberstoff	/L	1	928
		BD4 Schwarz/Schwarz					GE9 Schwarz/ Grau/Schwarz				
		BD5 Braun/Beige					BD7 Blau/ Blau/Schwarz				
4A	928 522 005 30	Hintersitzlehne Kunstleder/ Schottenkaro	/L	1	928		FE3 Braun/ Beige/Braun				
		AP1 Blau/ Rot-Blau					BD9 Beige/ Beige/Braun				
		AP2 Schwarz/ Rot-Blau				(4A)	928 522 006 30	Hintersitzlehne Kunstleder/ Berberstoff	/R	1	928
		AP3 Blau/ Gruen-Blau					GE9 Schwarz/ Grau/Schwarz				
		AP4 Schwarz/ Gruen-Blau					BD7 Blau/ Blau/Schwarz				
		AP5 Schwarz/ Braun-Beige					FE3 Braun/ Beige/Braun				
		AP6 Braun/ Braun-Beige					BD9 Beige/ Beige/Braun				
		AP7 Beige/ Braun-Beige									

Modell	Jahr	HG	UG	Bildtafel	Einschränkungen	Update	11:14	20.04.2005	PORSCHE	PET	PORSCHE
928	82	8	08	808-50		187					

Pos	Teilenummer	Benennung	Bemerkung	St	Modellangabe	Pos	Teilenummer	Benennung	Bemerkung	St	Modellangabe
5	928 522 619 30	Rosette Rueckenlehne  - ENDE -		2							

Modell	Jahr	HG	UG	Bildtafel	Einschränkungen	Update	11:15	20.04.2005	PORSCHE	PET	PORSCHE
928	82	8	09	809-00		187					



Pos	Teilenummer	Benennung	Bemerkung	St	Modellangabe
1	928 552 023 04	Schalttafel Schalttafelverkleidung Kunstleder	/LL	1	
	05T	Schwarz			
	21S	Braun			
	20B	Dunkelgruen			
	40D	Kork			
	30B	Blau			
(1)	927 552 023 04	Schalttafelverkleidung Kunstleder	/RL	1	
	05T	Schwarz			
	21S	Braun			
	20B	Dunkelgruen			
	40D	Kork			
	30B	Blau			
1	928 552 021 52	Schalttafelverkleidung Leder	/LL	1	
	1AJ	Schwarz			
	20B	Dunkelgruen			
	3NG	Braun			
	40D	Kork			
	30B	Blau			
	50B	Beige			
	60S	Hannibalgrau			
	20S	Minzgruen			
(1)	927 552 021 52	Schalttafelverkleidung Leder	/RL	1	
	1AJ	Schwarz			
	20B	Dunkelgruen			
	3NG	Braun			
	40D	Kork			

Modell	Jahr	HG	UG	Bildtafel	Einschränkungen	Update	11:15	20.04.2005	PORSCHE	PET	PORSCHE
928	82	8	09	809-00		187					

Pos	Teilenummer	Benennung	Bemerkung	St	Modellangabe	Pos	Teilenummer	Benennung	Bemerkung	St	Modellangabe
	30B	Blau					CA1	Schwarz			
	50B	Beige					CA2	Dunkelgruen			
	60S	Hannibalgrau					CA3	Braun			
	20S	Minzgruen					CB3	Kork			
(1)	928 552 021 52	Schalttafel Leder	/LL 82	1			CC2	Blau			
	2LB	Weinrot			M 406	(9) A	927 552 053 03	Deckel Kunstleder	/RL	1	
2	928 552 309 50	Abdeckrahmen	/L	1			CA1	Schwarz			
	5XJ	Schwarz					CA2	Dunkelgruen			
2	928 552 310 50	Abdeckrahmen	/R	1			CA3	Braun			
	5XJ	Schwarz					CB3	Kork			
3 A	928 552 057 02	Blende		2			CC2	Blau			
3	928 552 057 03	Blende Luftfuehrung		2		9	928 552 053 04	Handschuhkastendeckel Kunstleder	/LL	1	
4 A	928 552 051 02	Handschuhkasten	/LL	1			CA1	Schwarz			
4	928 552 051 02	Handschuhkasten	/LL 78	1			CA2	Dunkelgruen			
4	928 552 051 05	Handschuhkasten	/LL 79-	1			CA3	Braun			
	71B	Schwarz					CB3	Kork			
(4)	927 552 051 05	Handschuhkasten	/RL	1			CC2	Blau			
	71B	Schwarz				(9)	927 552 053 04	Handschuhkastendeckel Kunstleder	/RL	1	
5 A	928 552 253 03	Schliessteil	-79	1			CA1	Schwarz			
5	928 552 253 03	Schliessteil		1			CA2	Dunkelgruen			
6	999 507 029 02	Blechmutter 4,8		2			CA3	Braun			
7	900 151 002 07	Scheibe A 5,3		2			CB3	Kork			
8	900 143 019 07	Linsenblechschraube B 4,8 X 22		2			CC2	Blau			
9 A	928 552 053 02	Deckel	/LL 78	1		(9)	928 552 059 52	Handschuhkastendeckel Leder	/LL	1	
	20B	Dunkelgruen					1AJ	Schwarz			
9 A	928 552 053 03	Deckel Kunstleder	/LL 79-	1			20B	Dunkelgruen			
							3NG	Braun			

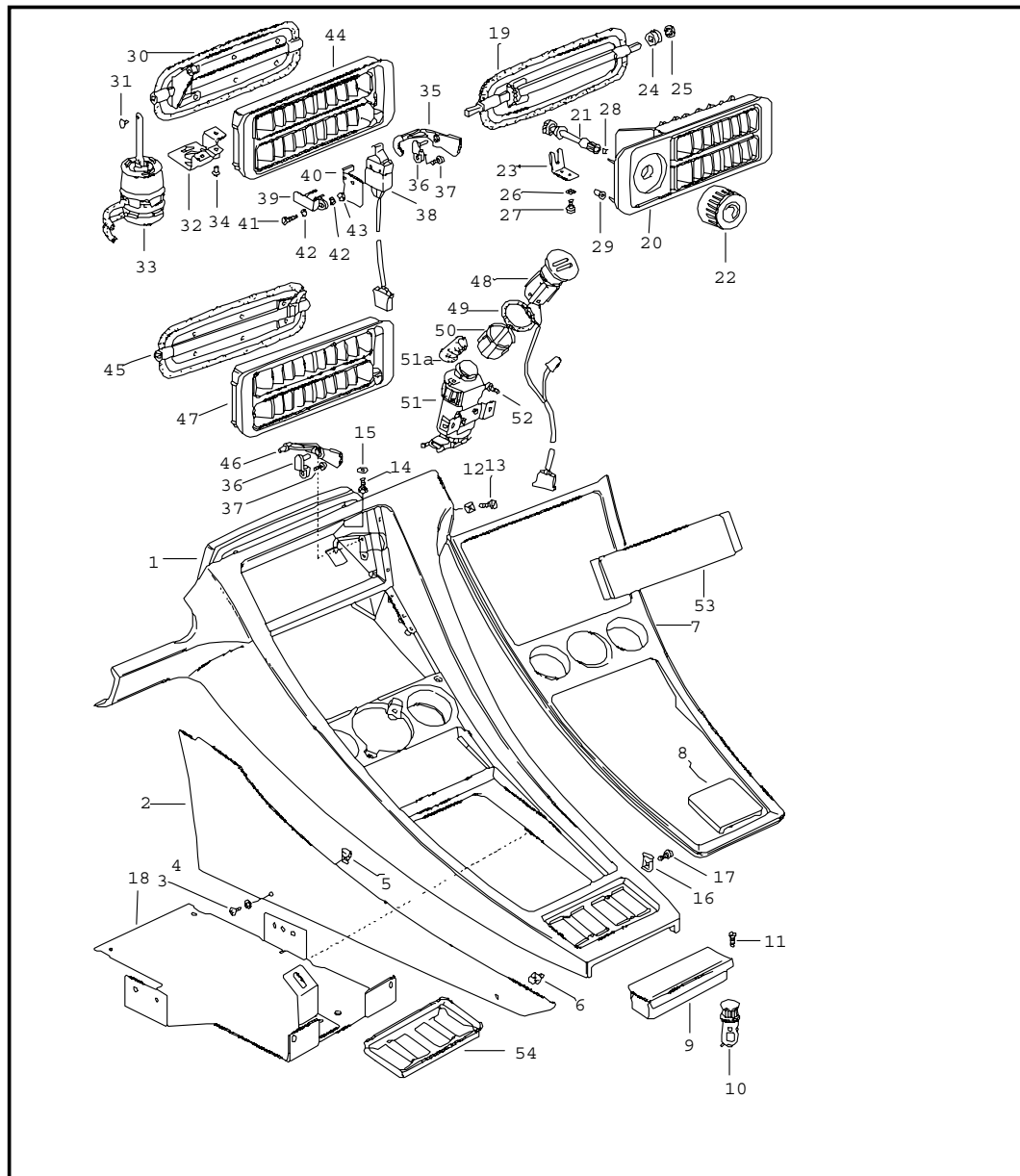
Modell	Jahr	HG	UG	Bildtafel	Einschränkungen	Update	11:15	20.04.2005	PORSCHE	PET	PORSCHE
928	82	8	09	809-00		187					

Pos	Teilenummer	Benennung	Bemerkung	St	Modellangabe	Pos	Teilenummer	Benennung	Bemerkung	St	Modellangabe
	40D	Kork				18	A 928 552 031 02	Instrumentenhutze		1	
	30B	Blau					05T	Schwarz			
	50B	Beige					2LB	Weinrot			M 406
	60S	Hannibalgrau				18	928 552 031 03	Instrumentenhutze		1	
	20S	Minzgruen					05T	Schwarz			
	2LB	Weinrot			M 406		2LB	Weinrot			M 406
(9)	927 552 059 52	Handschuhkastendeckel Leder	/RL	1		19	928 552 049 02	Distanzhueelse		4	
	1AJ	Schwarz				20	928 552 321 02	Abdeckung		1	
	20B	Dunkelgruen				21	928 552 135 03	Abdeckung		1	
	3NG	Braun					05T	Schwarz			
	40D	Kork					2LB	Weinrot			M 406
	30B	Blau				22	211 829 155	Schraube		2	
	50B	Beige				23	900 025 007 02	Scheibe A 8,4		2	
	60S	Hannibalgrau				24	928 552 117 02	Ablagefach Fahrerseite	82	1	
	20S	Minzgruen					71B	Schwarz			
	2LB	Weinrot			M 406	25	928 552 127 02	Kantenschutz Ablagefach Kunstleder	82	1	
10	928 552 903 02	Verschluss Mit Schliesszylinder Mit Bestimmter Schliessung Schliessungsnummer Angeben		1			05T	Schwarz			
11	900 143 113 07	Blechschaube B 4,2 X 13		2			30B	Blau			
12	N 011 523 11	Scheibe A 5,3		2			21S	Braun			
13	928 552 055 03	Scharnier Handschuhkasten		1		25	928 552 127 50	Kantenschutz Ablagefach Leder	82	1	
14	900 151 002 07	Scheibe A 5,3		3			1AJ	Schwarz			
15	N 014 133 8	Linsenschraube AM 5 X 12		3			30B	Blau			
16	N 011 523 11	Scheibe A 5,3		3			3NG	Braun			
17	N 014 128 13	Linsenschraube AM 5 X 8		3			LG7	Weinrot			M 406
						26	999 507 251 02	Mecano-Speed-Fix		7	
						27	927 552 381 02	Auflagewinkel	82	1	

Modell	Jahr	HG	UG	Bildtafel	Einschränkungen	Update	11:15	20.04.2005	PORSCHE	PET	PORSCHE
928	82	8	09	809-00		187					

Pos	Teilenummer	Benennung	Bemerkung	St	Modellangabe	Pos	Teilenummer	Benennung	Bemerkung	St	Modellangabe
28	928 552 395 02	Auflagewinkel	82	1			20B	Dunkelgruen			
29	N 011 524 7	Scheibe A 6,4		2			3NG	Braun			
30	E 900 085 003 02	Hutmutter M 6		2			50B	Beige			
31	900 151 027 02	Scheibe A 5,3		2			40D	Kork			
32	N 011 005 14	Sechskantmutter M 5		1			30B	Blau			M 406
33	N 011 141 2	Hutmutter M 5		1		(35)	2LB	Weinrot	/RL	1	
34	928 552 077 02	Ablagefach	/LL	1			1AJ	Schwarz			
	71B	Schwarz					20B	Dunkelgruen			
(34)	927 552 077 02	Ablagefach	/RL	1			3NG	Braun			
	71B	Schwarz					50B	Beige			
35	928 552 079 02	Kantenschutz Ablagefach Kunstleder	/LL	1			40D	Kork			
	05T	Schwarz					30B	Blau			M 406
	20B	Dunkelgruen				-	2LB	Weinrot			
	21S	Braun				928 552 271 02		Haltewinkel		1	
	40D	Kork				36	928 552 382 02	Auflagewinkel Ablagefach		1	
	30B	Blau				37	928 552 395 02	Auflagewinkel Ablagefach		1	
(35)	927 552 079 02	Kantenschutz Ablagefach Kunstleder	/RL	1		38	928 552 315 50	Rosette Deckel		1	
	05T	Schwarz						- ENDE -			
	20B	Dunkelgruen									
	21S	Braun									
	40D	Kork									
	30B	Blau									
(35)	928 552 097 50	Kantenschutz Ablagefach Leder	/LL	1							
	1AJ	Schwarz									

Modell	Jahr	HG	UG	Bildtafel	Einschränkungen	Update	11:15	20.04.2005	PORSCHE	PET	PORSCHE
928	82	8	09	809-05		187					



Pos	Teilenummer	Benennung	Bemerkung	St	Modellangabe
		Mittelkonsole			
1	928 552 043 02	Mittelkonsole Kunstleder	/LL 78	1	
	CA4	Schwarz			
	CA5	Dunkelgruen			
	CA6	Braun			
	CB4	Kork			
(1)	928 552 043 04	Mittelkonsole Kunstleder	/LL 79	1	
	CA4	Schwarz			
	CA5	Dunkelgruen			
	CA6	Braun			
	CB4	Kork			
(1)	927 552 043 04	Mittelkonsole Kunstleder	/RL 79	1	
	CA4	Schwarz			
	CA5	Dunkelgruen			
	CA6	Braun			
	CB4	Kork			
(1)	928 552 043 05	Mittelkonsole Kunstleder	/LL 80-	1	
	CA4	Schwarz			
	CC3	Blau			
	CA6	Braun			
(1)	927 552 043 05	Mittelkonsole Kunstleder	/RL 80-	1	
	CA4	Schwarz			
	CC3	Blau			
	CA6	Braun			
(1)	928 552 043 06	Mittelkonsole Kunstleder	/LL 80-	1	M 563
	CA4	Schwarz			



Modell	Jahr	HG	UG	Bildtafel	Einschränkungen	Update	11:15	20.04.2005	PORSCHE	PET	PORSCHE
928	82	8	09	809-05		187					

Pos	Teilenummer	Benennung	Bemerkung	St	Modellangabe	Pos	Teilenummer	Benennung	Bemerkung	St	Modellangabe
	CC3	Blau				(1)	928 552 045 54	Mittelkonsole Leder	/LL 80-	1	M 563
	CA6	Braun					1AJ	Schwarz			
(1)	927 552 043 06	Mittelkonsole Kunstleder	/RL 80-	1	M 563		30B	Blau			
	CA4	Schwarz					3NG	Braun			
	CC3	Blau					60S	Hannibalgrau			
	CA6	Braun				(1)	927 552 045 54	Mittelkonsole Leder	/RL 80-	1	M 563
(1)	928 552 045 52	Mittelkonsole Leder	/LL -79	1			1AJ	Schwarz			
	1AJ	Schwarz					30B	Blau			
	20B	Dunkelgruen					3NG	Braun			
	3NG	Braun					60S	Hannibalgrau			
	40D	Kork				(1)	928 552 045 54	Schalttafel Leder	/LL 80-	1	
(1)	927 552 045 52	Mittelkonsole Leder	/RL -79	1			2LB	Weinrot	82		M 406
	1AJ	Schwarz				2	A 928 552 073 02	Seitenteil Langflor	/L	1	
	20B	Dunkelgruen					70A	Schwarz	78		
	3NG	Braun					20B	Dunkelgruen	78		
	40D	Kork					40A	Braun	78		
(1)	A 928 552 045 53	Mittelkonsole Leder	/LL80-82	1			40D	Kork	78		
	1AJ	Schwarz				2	927 552 073 02	Seitenteil Langflor	/L	1	
	30B	Blau					70A	Schwarz	78		
	3NG	Braun					20B	Dunkelgruen	78		
	60S	Hannibalgrau					40A	Braun	78		
(1)	A 927 552 045 53	Mittelkonsole Leder	/RL80-82	1			40D	Kork	78		
	1AJ	Schwarz				(2)	928 552 074 02	Seitenteil Langflor	/R	1	
	30B	Blau					70A	Schwarz	78		
	3NG	Braun					20B	Dunkelgruen	78		
	60S	Hannibalgrau					40A	Braun	78		

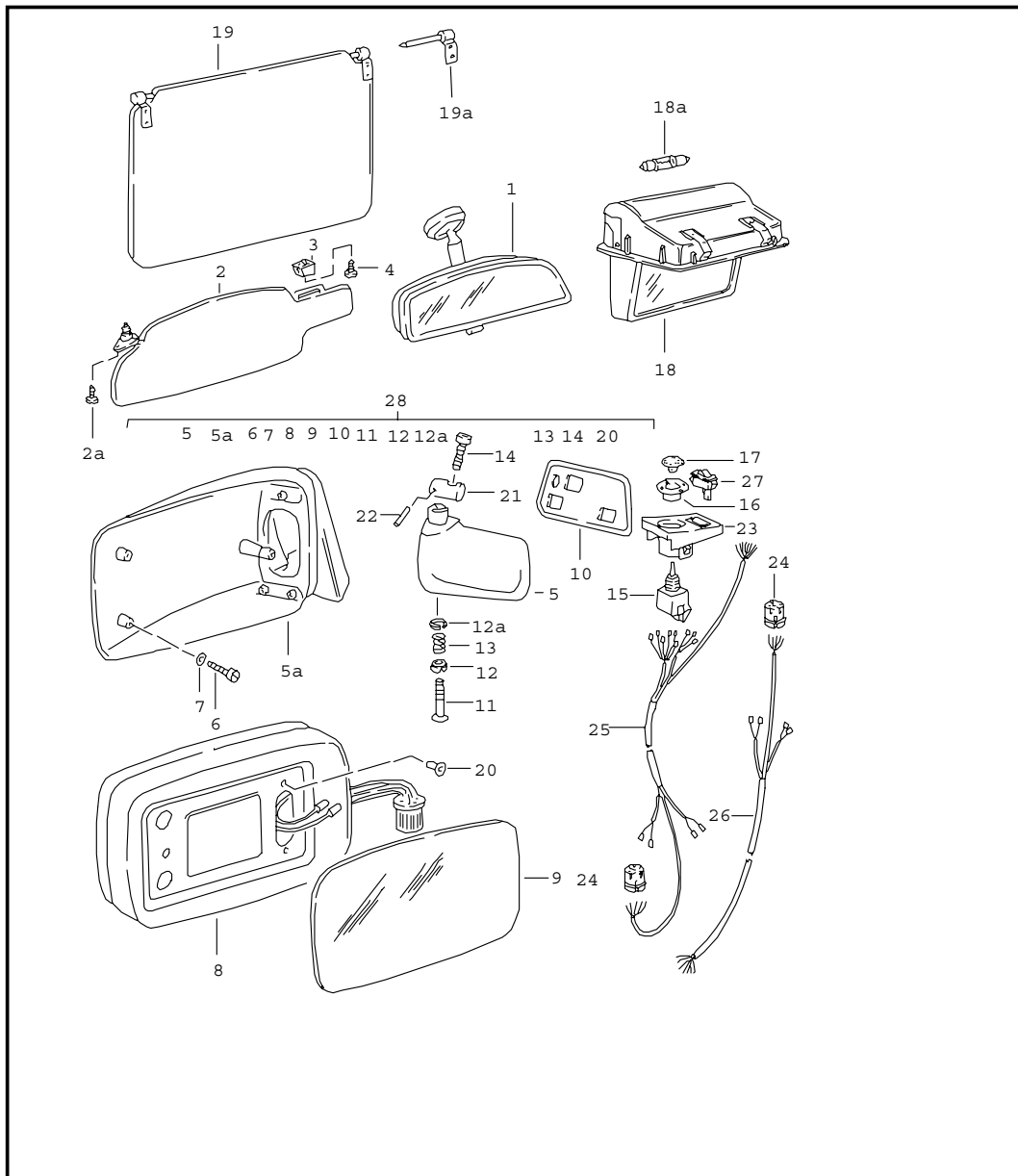
Modell	Jahr	HG	UG	Bildtafel	Einschränkungen	Update	11:15	20.04.2005	PORSCHE	PET	PORSCHE
928	82	8	09	809-05		187					

Pos	Teilenummer	Benennung	Bemerkung	St	Modellangabe	Pos	Teilenummer	Benennung	Bemerkung	St	Modellangabe
	40D	Kork	78			5	999 507 002 02	Blechmutter		2	
2	A 928 552 073 02	Seitenteil Kurzflor	/L	1		6	823 867 299	Clip		2	
	70E	Schwarz	79-			7	E 928 552 047 04	Blende	-79	1	
	20E	Gruen	79			(7)	E 928 552 047 05	Blende	80-	1	
	40E	Braun	79-			8	928 552 277 02	Schalterblende		1	
	41D	Kork	79			9	928 552 060 02	Ascher		1	
	30B	Blau	80-			10	928 652 103 00	Zigarettenanzuender		1	
	50B	Beige	80-			11	900 144 017 07	Blechschaube B 2,9 X 13		2	
	80E	Weinrot			M 406	12	999 507 030 02	Blechmutter 4,8		3	
2	927 552 073 02	Seitenteil Kurzflor	/L	1		13	900 187 018 02	Sechskantblechschraube B 4,8 X 16		1	
	70E	Schwarz	79-			14	900 075 145 02	Sechskantschraube M 5 X 16		2	
	20E	Gruen	79			15	900 025 003 02	Unterlegscheibe A 5,3		2	
	40E	Braun	79-			16	999 507 002 02	Blechmutter			
	41D	Kork	79			17	900 143 046 07	Blechschaube B 4,8 X 16		6	
	30B	Blau	80-			18	E 928 552 085 02	Traegerplatte Regler Und Empfangsteil	-79	1	
	50B	Beige	80-			(18)	928 552 389 02	Traegerplatte	80-	1	
	80E	Weinrot			M 406	19	928 574 072 02	Klappe Mittelduese	-79	1	
(2)	928 552 074 02	Seitenteil Kurzflor	/R	1		20	928 574 040 02	Abdeckrahmen	-79	1	
	70E	Schwarz	79-			21	928 574 455 02	Zahnwelle	-79	1	
	20E	Gruen	79			22	928 574 453 02	Drehknopf	-79	1	
	40E	Braun	79-			23	928 552 187 03	Achslager	-79	1	
	41D	Kork	79			24	928 574 291 02	Lagerbuchse		2	
	30B	Blau	80-			25	999 591 459 02	Mecano-Speed-Fix		2	
	50B	Beige	80-			26	900 114 007 01	Zahnscheibe A 5,3	-79	2	
	80E	Weinrot			M 406						
3	N 014 098 6	Blechschaube B 4,8 X 16		4							
4	999 591 437 07	Hohlscheibe 4,8		4							

Modell	Jahr	HG	UG	Bildtafel	Einschränkungen	Update	11:15	20.04.2005	PORSCHE	PET	PORSCHE
928	82	8	09	809-05		187					

Pos	Teilenummer	Benennung	Bemerkung	St	Modellangabe	Pos	Teilenummer	Benennung	Bemerkung	St	Modellangabe
27	N 014 128 13	Linsenschraube AM 5 X 8	-79	2		(47)	928 574 040 50	Abdeckrahmen Fuer Fahrzeuge mit Leder	80-	1	
28	999 591 434 02	Feder	-79	1		48	928 624 041 00	Innenfuehler	80-	1	
29	999 702 111 50	Tuelle		4		49	928 573 344 02	Dichtring	80-	1	
30	928 573 137 02	Klappe Mittelduese	80-	1	M 563	50	928 573 527 02	Anschlussstueck	80-	1	
31	928 574 735 02	Bolzen		1		51	928 624 113 01	Innenfuehler	80-	1	
32	928 573 315 02	Halter	80-	1		51A	928 624 312 01	Schlauch	/LL	1	
33	928 573 094 02	Unterdruckdose	80-	1		(51A)	928 624 312 00	Schlauch	/RL	1	
34	999 190 215 30	Niet	80-	3		52	N 013 968 7	Blechschaube B 4,8 X 13		2	
35	928 573 649 02	Betaetigungshebel	80-	1		53	928 552 270 04	Blende	80-	1	
36	928 574 645 02	Befestigungselement	80-	1		54	928 552 313 50	Rahmen Fuer Tastschalter Fuer Fahrzeuge mit Leder		1	
37	900 143 031 02	Linsenblechschaube B 4,2 X 9,5		1							
38	928 613 049 00	Mikro-Umschalter	80-	1							
39	928 573 747 02	Halter	80-	1							
40	928 573 745 02	Halter	80-	1							
41	E 900 119 024 02	Zylinderschraube M 4 X 12		1							
42	N 042 122 2	Zahnscheibe		2							
43	N 011 004 6	Sechskantmutter M 4		1							
44	928 573 045 02	Abdeckrahmen Fuer Fahrzeuge mit Kunstleder	80-	1	M 563						
(44)	928 573 045 50	Abdeckrahmen Fuer Fahrzeuge mit Leder	80-	1	M 563						
45	928 574 125 02	Klappe Mittelduese	80-	1							
46	928 574 649 02	Betaetigungshebel	80-	1							
47	928 574 040 03	Abdeckrahmen Fuer Fahrzeuge mit Kunstleder	80-	1							

Modell	Jahr	HG	UG	Bildtafel	Einschränkungen	Update	11:15	20.04.2005	PORSCHE	PET	PORSCHE
928	82	8	09	809-10		187					



Pos	Teilenummer	Benennung	Bemerkung	St	Modellangabe
1	477 857 511	Innenspiegel		1	
2	928 731 031 02	Sonnenblende Kunstleder	/L -79	1	
	CB5	Kork			
	CB1	Dunkelgruen			
	CA9	Schwarz			
	CA7	Braun			
(2)	928 731 032 04	Sonnenblende Ohne Spiegel Kunstleder	/R -79	1	
	CB5	Kork			
	CB1	Dunkelgruen			
	CA9	Schwarz			
	CA7	Braun			
(2)	928 731 032 02	Sonnenblende Kunstleder	/R -79	1	
	CB5	Kork			
	CB1	Dunkelgruen			
	CA9	Schwarz			
	CA7	Braun			
(2)	927 731 031 02	Sonnenblende Mit Spiegel Kunstleder	/L -79	1	
	CB5	Kork			
	CB1	Dunkelgruen			
	CA9	Schwarz			
	CA7	Braun			
(2) A	928 731 031 06	Sonnenblende Kunstleder	/L 80-	1	
	CA9	Schwarz			

Modell	Jahr	HG	UG	Bildtafel	Einschränkungen	Update	11:15	20.04.2005	PORSCHE	PET	PORSCHE
928	82	8	09	809-10		187					

Pos	Teilenummer	Benennung	Bemerkung	St	Modellangabe	Pos	Teilenummer	Benennung	Bemerkung	St	Modellangabe
	CA7	Braun					40A	Braun	-79		
	CC1	Blau					70A	Schwarz	-79		
(2)	928 731 031 11	Sonnenblende Kunstleder	/L 80-	1			BS1	Schwarz	80-		
	CA9	Schwarz					BS2	Braun	80-		
	CA7	Braun					BS3	Blau	80-		
	CC1	Blau					2LB	Weinrot			M 406
(2)	928 731 032 07	Sonnenblende Ohne Spiegel Kunstleder	/R 80-	1		(2)	928 731 032 50	Sonnenblende Ohne Spiegel Leder	/R	1	
	CA9	Schwarz					40D	Kork	-79		
	CA7	Braun					20B	Dunkelgruen	-79		
	CC1	Blau					40A	Braun	-79		
(2) A	928 731 032 06	Sonnenblende Kunstleder	/R 80-	1	M 650		70A	Schwarz	-79		
	CA9	Schwarz					BS1	Schwarz	80-		
	CA7	Braun					BS2	Braun	80-		
	CC1	Blau					BS3	Blau	80-		
(2)	928 731 032 11	Sonnenblende Kunstleder	/R 80-	1		(2)	927 731 031 50	Sonnenblende Leder	/L	1	M 650
	CA9	Schwarz					40D	Kork	-79		
	CA7	Braun					20B	Dunkelgruen	-79		
	CC1	Blau					40A	Braun	-79		
(2)	927 731 031 04	Sonnenblende Mit Spiegel Kunstleder	/L 80-	1	M 650		70A	Schwarz	-79		
	CA9	Schwarz					BS1	Schwarz	80-		
	CA7	Braun					BS2	Braun	80-		
	CC1	Blau					BS3	Blau	80-		
(2)	928 731 031 50	Sonnenblende Leder	/L	1		(2)	928 731 032 51	Sonnenblende Mit Spiegel Leder	/R	1	
	40D	Kork	-79				2LB	Weinrot			M 406
	20B	Dunkelgruen	-79				40D	Kork	-79		
							20B	Dunkelgruen	-79		

Modell	Jahr	HG	UG	Bildtafel	Einschränkungen	Update	11:15	20.04.2005	PORSCHE	PET	PORSCHE
928	82	8	09	809-10		187					

Pos	Teilenummer	Benennung	Bemerkung	St	Modellangabe	Pos	Teilenummer	Benennung	Bemerkung	St	Modellangabe
	40A	Braun	-79			8	A 911 799 731 04	Abdeckrahmen	/L	1	
	70A	Schwarz	-79			8	911 731 027 06	Abdeckrahmen	/L	1	
	BS1	Schwarz	80-			(8)	A 911 731 028 06	Abdeckrahmen	/R	1	
	BS2	Braun	80-			(8)	911 731 028 06	Abdeckrahmen	/R	1	
	BS3	Blau	80-			9	911 731 035 08	Spiegelglas Plan		1	
	2LB	Weinrot			M 406	(9)	911 731 035 09	Spiegelglas Konvex		1	(S) (N) (J)
2A	900 145 016 07	Blechschaube 4,2 X 16		4		10	928 731 247 03	Unterlage	/LL/L	1	
3	911 731 331 00	Gegenlager		2		(10)	928 731 249 03	Unterlage	/LL/R	1	
3	911 731 331 00	Gegenlager		2	M 650	(10)	927 731 247 03	Unterlage	/RL/R	1	
4	N 013 962 3	Blechschaube 3,9 X 16	-80	2		(10)	927 731 249 03	Unterlage	/RL/L	1	
4	900 143 034 07	Linsenblechschaube 3,9 X 19	81-	2		11	911 731 257 02	Fuehrungsrohr		1	
-	A 927 731 023 03	Spiegelgehaeuse	/RL 78			12	911 731 345 02	Zentrierscheibe Unten		1	
-	927 731 023 04	Spiegelgehaeuse	/RL 79-	1		12A	911 731 347 00	Zentrierscheibe Oben		1	
5	A 928 731 141 06	Spiegelfuss	/LL/L	1		13	911 731 029 01	Druckfeder		1	
5	928 731 141 06	Spiegelfuss	/LL/L	1		14	999 218 019 02	Schraube M 5 X 45		1	
(5)	A 928 731 143 08	Spiegelfuss	/LL/R	1		15	911 613 115 00	Schalter		1	
(5)	928 731 143 08	Spiegelfuss	/LL/R	1		16	928 555 463 02	Gewindebuchse		1	
(5)	A 927 731 141 06	Spiegelfuss	/RL/R	1		17	928 613 462 00	Knopf		1	
(5)	927 731 141 06	Spiegelfuss	/RL/R	1		18	928 731 013 02	Make-Up-Spiegel		1	
(5)	A 927 731 143 08	Spiegelfuss	/RL/L	1		18A	900 631 105 90	Gluehlampe 12 V - 5 W		1	
(5)	927 731 143 08	Spiegelfuss	/RL/L	1		19	A 928 731 035 02	Sonnenblende Kunstleder	/H	2	
5AA	911 731 043 00	Spiegelschale	/L	1			CB7	Dunkelgruen	-79		
5A	911 731 043 03	Spiegelschale	/L	1			CB8	Schwarz	-79		
(5A)	A 911 731 044 00	Spiegelschale	/R	1			CB6	Braun	-79		
(5A)	911 731 044 03	Spiegelschale	/R	1			CB9	Kork	-79		
6	999 143 003 02	Sechskantschraube M 5 X 12		3			70A	Schwarz	80-		
7	N 012 222 4	Federscheibe A 5		3							

Modell	Jahr	HG	UG	Bildtafel	Einschränkungen	Update	11:15	20.04.2005	PORSCHE	PET	PORSCHE
928	82	8	09	809-10		187					

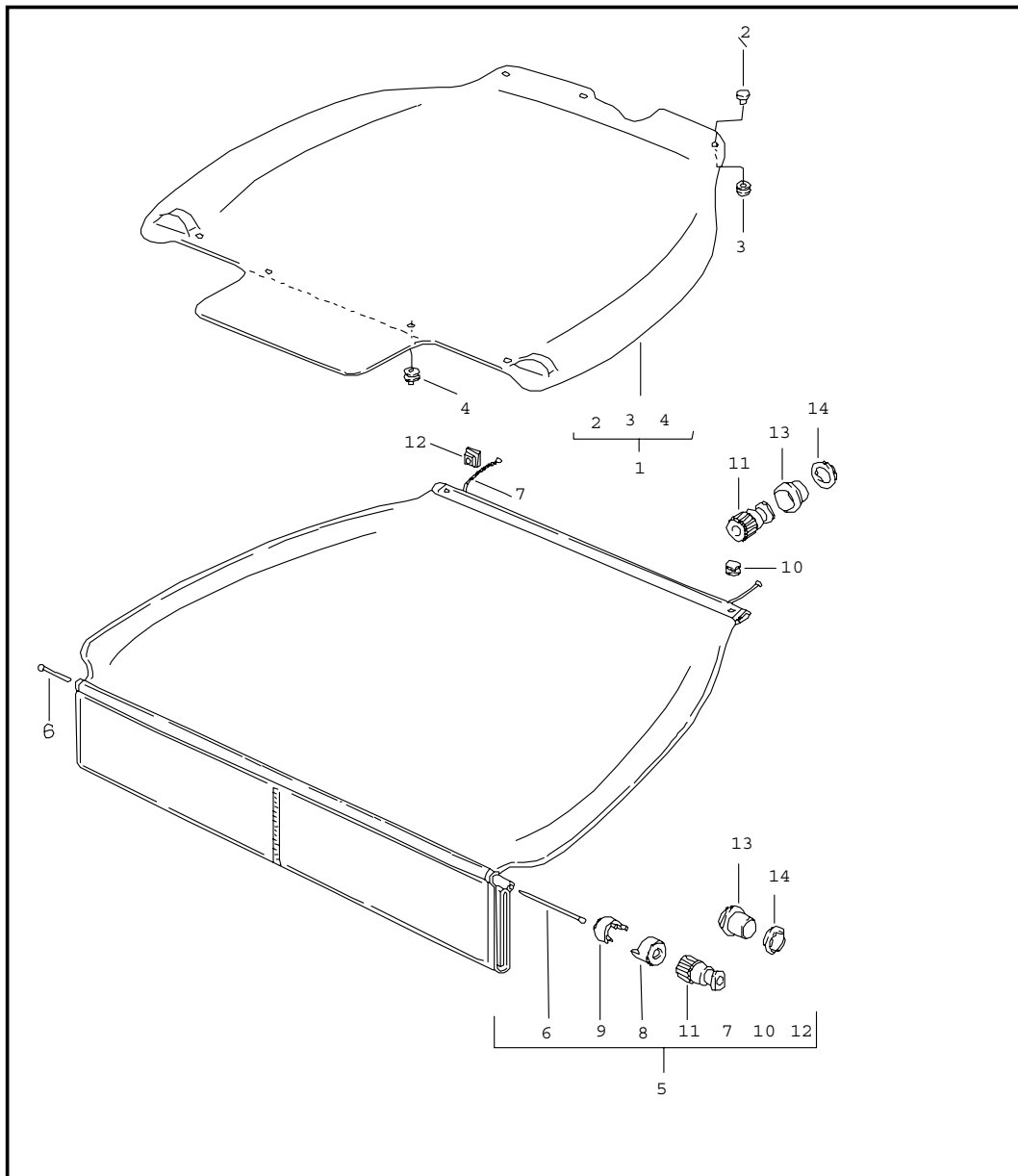
Pos	Teilenummer	Benennung	Bemerkung	St	Modellangabe	Pos	Teilenummer	Benennung	Bemerkung	St	Modellangabe
	30B	Blau	80-				BS3	Blau	80-		
	40A	Braun	80-				SC3	Hannibalgrau	80-		
19	928 731 035 04	Sonnenblende Kunstleder	/H	2			SD3	Minzgruen	80-		
	CB7	Dunkelgruen	-79				2LB	Weinrot			M 406
	CB8	Schwarz	-79			19A	928 731 043 02	Lagerbock	/L	1	
	CB6	Braun	-79			19A	928 731 044 02	Lagerbock	/R	1	
	CB9	Kork	-79			20	999 703 128 40	Tuelle Spiegelglas		3	
	70A	Schwarz	80-			21	928 531 235 03	Gewindestueck		2	
	30B	Blau	80-			22	N 013 295 1	Spannhuelse		1	
	40A	Braun	80-			23	928 555 461 02	Aufnahmeteil	/LL	1	
19	A 928 731 035 50	Sonnenblende Leder	/H	2		(23)	927 555 461 02	Aufnahmeteil	/RL	1	
	20B	Dunkelgruen	-79			24	803 971 979	Buchsengehaeuse 7-Polig		1	
	40A	Braun	-79					Elektrikteile Aussenspiegel Beifahrerseite			
	40D	Kork	-79								
	70A	Schwarz	-79			25	928 612 164 00	Kabelstrang Fahrerseite	-79	1	
	BS1	Schwarz	80-			(25)	928 612 164 02	Kabelstrang Fahrerseite	80-	1	
	BS2	Braun	80-								
	BS3	Blau	80-			26	928 612 166 00	Kabelstrang Beifahrerseite	-79	1	
	SC3	Hannibalgrau	80-			(26)	928 612 166 02	Kabelstrang Beifahrerseite	80-	1	
	SD3	Minzgruen	80-								
	2LB	Weinrot			M 406	27	911 613 113 00	Wechselschalter		1	
19	928 731 035 51	Sonnenblende Leder	/H	2		28	E 928 731 927 02	Aussenspiegel Plan	/LL/L	1	
	20B	Dunkelgruen	-79			(28)	928 731 928 02	Aussenspiegel Plan	/LL/R	1	
	40A	Braun	-79			(28)	928 731 929 02	Aussenspiegel Konvex	/LL/L	1	
	40D	Kork	-79			(28)	A 928 731 930 02	Aussenspiegel Konvex	/LL/R	1	
	70A	Schwarz	-79			(28)	E 927 731 927 02	Aussenspiegel Plan	/RL/L	1	
	BS1	Schwarz	80-								
	BS2	Braun	80-								

Modell	Jahr	HG	UG	Bildtafel	Einschränkungen	Update	11:15	20.04.2005	PORSCHE	PET	PORSCHE
928	82	8	09	809-10		187					

Pos	Teilenummer	Benennung	Bemerkung	St	Modellangabe	Pos	Teilenummer	Benennung	Bemerkung	St	Modellangabe
(28)	927 731 928 02	Aussenspiegel Plan	/RL/R	1							
(28)	927 731 929 02	Aussenspiegel Konvex	/RL/L	1							
		- ENDE -									

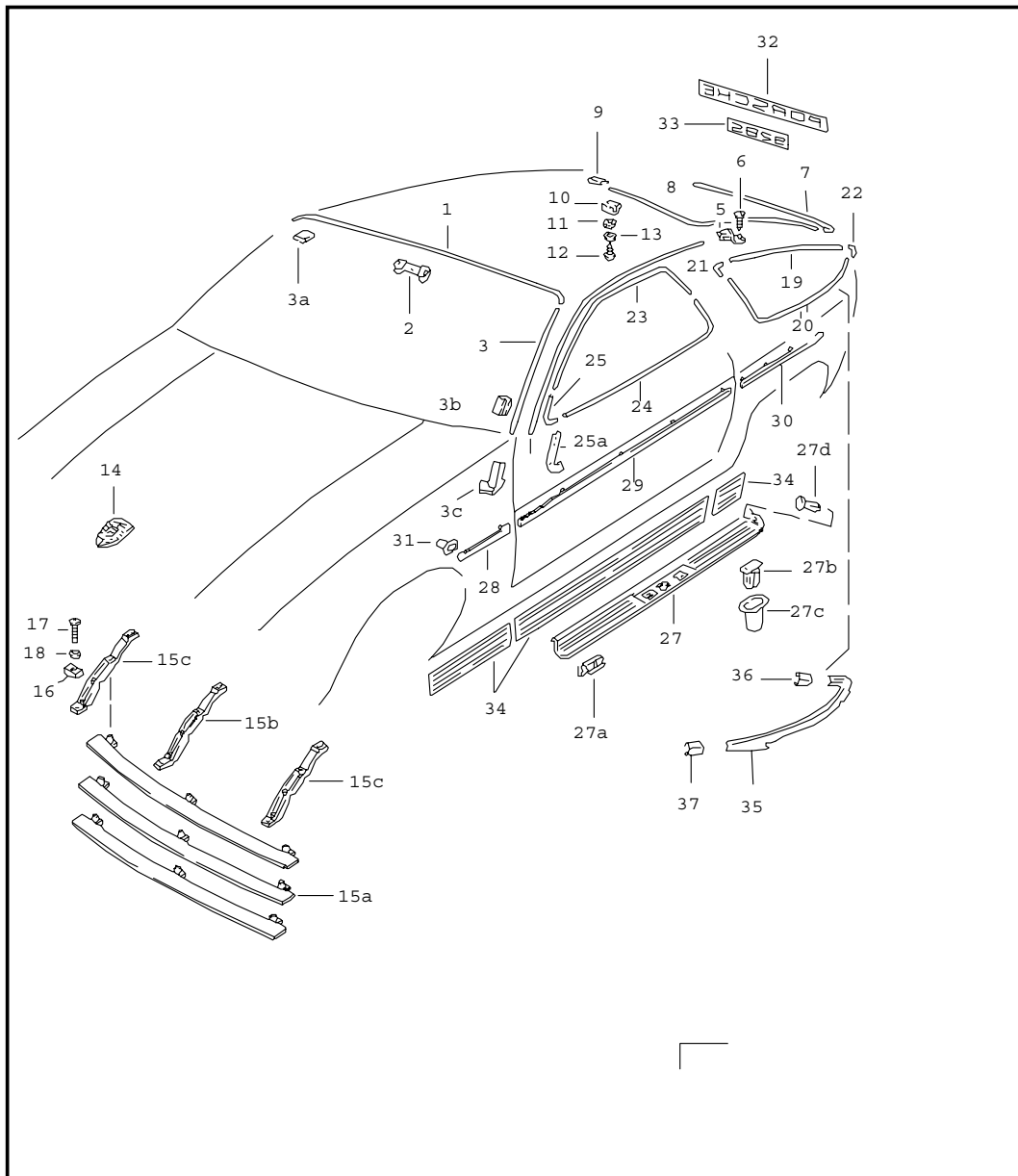


Modell	Jahr	HG	UG	Bildtafel	Einschränkungen	Update	11:16	20.04.2005	PORSCHE	PET	PORSCHE
928	82	8	09	809-15		187					



Pos	Teilenummer	Benennung	Bemerkung	St	Modellangabe
1	928 555 083 03	Kofferraumabdeckung Kofferraumabdeckung Perlonvelours	-79	1	
	20B	Dunkelgruen			
	40A	Braun			
	70A	Schwarz			
2	999 591 802 17	Kappe	-79	4	
3	999 591 803 17	Ringfederteil	-79	4	
4	999 591 607 12	Tenax-Oberteil	-79	4	
5	928 555 179 02	Kofferraumabdeckung	80-	1	
	70G	Schwarz			
	30D	Blau			
	40B	Braun			
	2LB	Weinrot			M 406
-	999 701 639 40	Rundschnur	80-	*	
6	-	1150 MM	80-	1	
7	-	740 MM	80-	2	
8	928 555 795 02	Rohrendstueck	80-	2	
9	928 555 785 02	Stoffklammer	80-	2	
10	900 190 005 03	Hohlriet B 4 X 9 X 6	80-	2	
11	928 555 775 02	Seilendstueck	80-	4	
12	928 555 791 02	Rosette	80-	2	
	70B	Schwarz			
13	928 555 777 02	Seilmundstueck		4	
14	999 591 484 02	Klemmscheibe		4	
		- ENDE -			

Modell	Jahr	HG	UG	Bildtafel	Einschränkungen	Update	11:16	20.04.2005	PORSCHE	PET	PORSCHE
928	82	8	10	810-00		187					



Pos	Teilenummer	Benennung	Bemerkung	St	Modellangabe
		Abdeckleiste Zierbeschlaege			
		F	>>92CS8 00354		928
		F	>>92CS8 40998		928S
		F 92CS8 00355>> F 92CS8 40999>> Siehe Tpi GR.8 NR.38			928 928 S
1	A 928 559 103 02	Abdeckleiste 70H Schwarz		1	
1	928 559 103 04	Abdeckleiste 70K Schwarz		1	
2	928 559 285 02	Steckklammer		9	
3	928 559 105 02	Wasserfangleiste 70H Schwarz	/L	1	
3	928 559 106 02	Wasserfangleiste 70H Schwarz	/R	1	
3	928 559 105 05	Wasserfangleiste 70K Schwarz	/L	1	
3	928 559 106 05	Wasserfangleiste 70K Schwarz	/R	1	
3A	928 559 213 03	Muffe 70H Schwarz	/L	1	
3A	928 559 214 03	Muffe 70H Schwarz	/R	1	
3A	928 559 213 05	Muffe 70K Schwarz	/L	1	
3A	928 559 214 05	Muffe 70K Schwarz	/R	1	
3B	928 559 107 02	Klammer		9	
3C	928 559 111 02	Wasserfangleiste	/L	1	
3C	928 559 112 02	Endstueck	/R	1	

Modell	Jahr	HG	UG	Bildtafel	Einschränkungen	Update	11:16	20.04.2005	PORSCHE	PET	PORSCHE
928	82	8	10	810-00		187					

Pos	Teilenummer	Benennung	Bemerkung	St	Modellangabe	Pos	Teilenummer	Benennung	Bemerkung	St	Modellangabe
4	928 559 119 04	Dachkantenleiste	/L	1		8	928 559 154 05	Abdeckleiste	/R	1	
4	928 559 120 04	Dachkantenleiste	/R	1			70K	Schwarz Fuer Fahrzeuge mit Heckspoiler			
5	928 559 121 03	Dachkantenleiste	/L	1							
5	928 559 122 03	Dachkantenleiste Abschlusssteil	/R	1		9 A	928 559 155 02	Muffe		3	
6	900 145 044 07	Blechschaube 4,2 X 19		2			70H	Schwarz			
7 A	928 559 151 03	Abdeckleiste		1		9	928 559 155 03	Muffe		3	
	70H	Schwarz					70K	Schwarz			
7	928 559 151 04	Abdeckleiste		1		10	928 559 133 04	Halteklammer		16	
	70K	Schwarz				11	928 559 143 02	Dichtring		16	
8 A	928 559 153 02	Abdeckleiste	/L -81	1		12 E	900 143 066 07	Blechschaube 7 X 7		16	
8	928 559 153 04	Abdeckleiste	/L	1		13	999 025 083 70	Scheibe 3,7		16	
	70H	Schwarz				14 A	901 559 210 20	Deckelwappen		1	
8	928 559 153 06	Abdeckleiste	/L	1		14	993 559 211 00	Deckelwappen		1	
	70K	Schwarz				15A	928 559 135 04	Querrippe Kuehlergrill		3	
8	928 559 153 03	Abdeckleiste	/L	1		15B E	928 559 137 02	Mittelsteg		1	
	70H	Schwarz Fuer Fahrzeuge mit Heckspoiler				15C	928 559 139 02	Aussensteg		2	
8	928 559 153 05	Abdeckleiste	/L	1		16	928 559 141 02	Unterlage		2	
	70K	Schwarz Fuer Fahrzeuge mit Heckspoiler				17 E	999 921 004 02	Linsenschraube M 4 X 15		9	
8 A	928 559 154 02	Abdeckleiste	/R -81	1		18	900 151 001 02	Scheibe A 4,3		9	
8	928 559 154 04	Abdeckleiste	/R	1		19 A	928 543 419 02	Zierrahmenteil	/L -81	1	
	70H	Schwarz				19	928 543 419 08	Zierrahmenteil	/L	1	
8	928 559 154 06	Abdeckleiste	/R	1			70H	Schwarz			
	70K	Schwarz				19	928 543 419 08	Zierrahmenteil	/L	1	
8	928 559 154 03	Abdeckleiste	/R	1			70K	Schwarz			
	70H	Schwarz Fuer Fahrzeuge mit Heckspoiler				19 A	928 543 419 03	Zierrahmenteil Heckspoiler	/L -81	1	
						19	928 543 419 07	Zierrahmenteil	/L	1	

Modell	Jahr	HG	UG	Bildtafel	Einschränkungen	Update	11:16	20.04.2005	PORSCHE	PET	PORSCHE
928	82	8	10	810-00		187					

Pos	Teilenummer	Benennung	Bemerkung	St	Modellangabe	Pos	Teilenummer	Benennung	Bemerkung	St	Modellangabe
	70H	Schwarz Heckspoiler					70H	Schwarz			
19	928 543 419 07	Zierrahmenteil	/L	1		20	928 543 418 08	Zierrahmenteil	/R	1	
	70K	Schwarz Heckspoiler					70K	Schwarz			
19	A 928 543 420 02	Zierrahmenteil	/R -81	1		20	E 928 543 418 03	Zierrahmenteil Heckspoiler	/R -81	1	
19	928 543 420 08	Zierrahmenteil	/R	1		20	928 543 418 07	Zierrahmenteil	/R	1	
	70H	Schwarz					70H	Schwarz Heckspoiler			
19	928 543 420 08	Zierrahmenteil	/R	1		20	928 543 418 07	Zierrahmenteil	/R	1	
	70K	Schwarz					70K	Schwarz Heckspoiler			
19	A 928 543 420 03	Zierrahmenteil Heckspoiler	/R -81	1		21	A 928 543 413 02	Eckstueck	-81	2	
19	928 543 420 07	Zierrahmenteil	/R	1		21	928 543 413 04	Eckstueck		2	
	70H	Schwarz Heckspoiler					70H	Schwarz			
19	928 543 420 07	Zierrahmenteil	/R	1		21	928 543 413 04	Eckstueck		2	
	70K	Schwarz Heckspoiler					70K	Schwarz			
20	A 928 543 417 02	Zierrahmenteil	/L -81	1		22	928 543 415 02	Eckstueck F >>92BS8 00192 F >>92BS8 40296		2	928 928S
20	928 543 417 08	Zierrahmenteil	/L	1		22	928 543 415 05	Eckstueck		2	
	70H	Schwarz					70H	Schwarz			
20	928 543 417 08	Zierrahmenteil	/L	1		22	928 543 415 05	Eckstueck		2	
	70K	Schwarz					70K	Schwarz F 92BS8 00193>> F 92BS8 40297>>			928 928S
20	A 928 543 417 03	Zierrahmenteil Heckspoiler	/L -81	1							
20	928 543 417 07	Zierrahmenteil	/L	1		23	928 537 311 02	Zierleiste	/L	1	
	70H	Schwarz Heckspoiler					70H	Schwarz			
20	928 543 417 07	Zierrahmenteil	/L	1		23	928 537 311 04	Zierleiste	/L	1	
	70K	Schwarz Heckspoiler					70K	Schwarz			
20	E 928 543 418 02	Zierrahmenteil	/R -81	1		23	928 537 312 02	Zierleiste	/R	1	
20	928 543 418 08	Zierrahmenteil	/R	1			70H	Schwarz			
						23	928 537 312 04	Zierleiste	/R	1	
							70K	Schwarz			

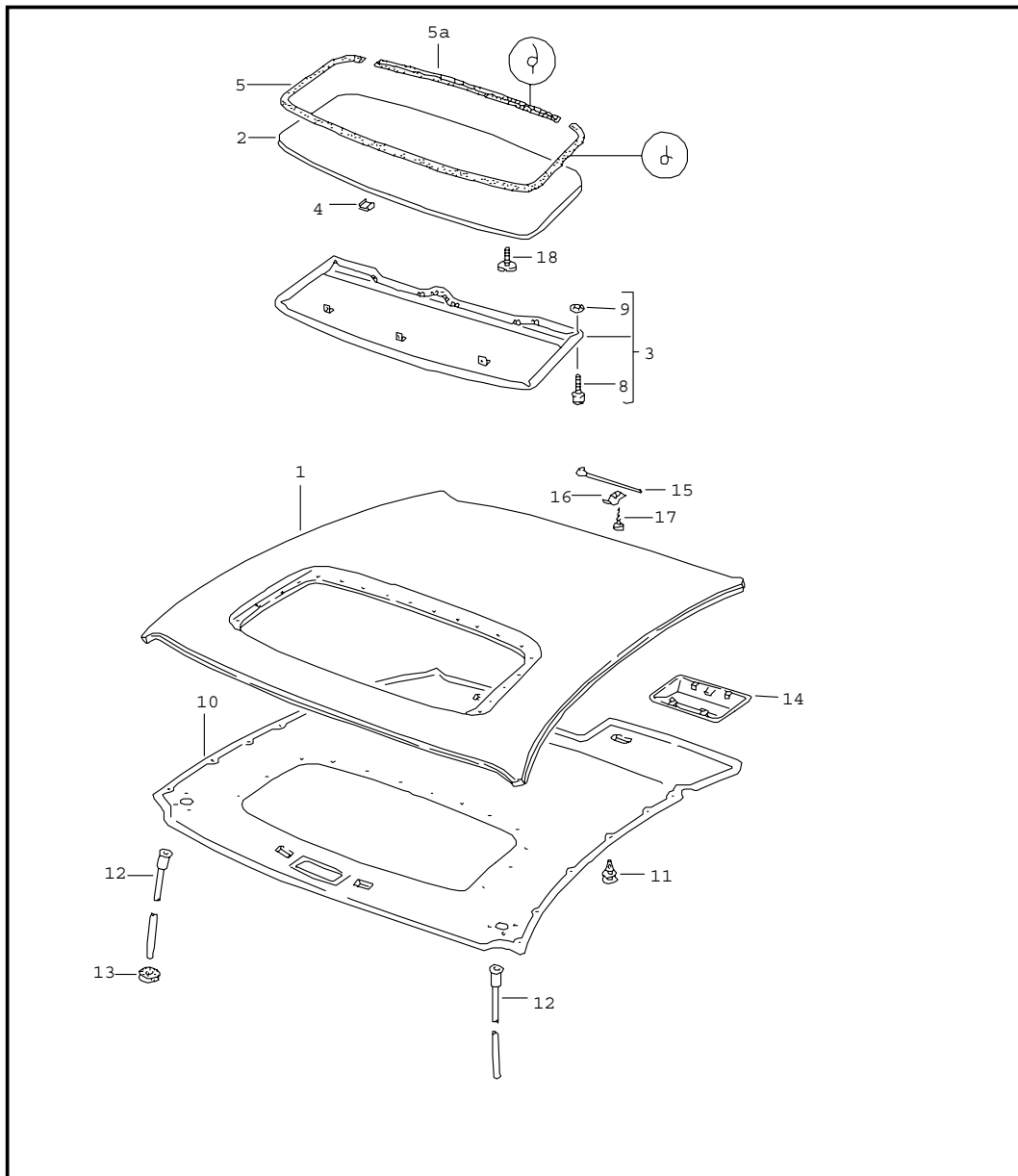
Modell	Jahr	HG	UG	Bildtafel	Einschränkungen	Update	11:16	20.04.2005	PORSCHE	PET	PORSCHE
928	82	8	10	810-00		187					

Pos	Teilenummer	Benennung	Bemerkung	St	Modellangabe	Pos	Teilenummer	Benennung	Bemerkung	St	Modellangabe
24	928 537 313 02	Zierleiste	/L	1		-	928 559 175 03	Klebeband Kotfluegel		2	
	70H	Schwarz				29	928 559 033 03	Rammschutzleiste	/L	1	
24	928 537 313 04	Zierleiste	/L	1		29	928 559 034 03	Rammschutzleiste Tuer	/R	1	
	70K	Schwarz				-	928 559 965 00	Klebeband Tuer		2	
24	928 537 314 02	Zierleiste	/R	1		30	928 559 041 03	Rammschutzleiste	/H/L	1	
	70H	Schwarz				30	928 559 042 03	Rammschutzleiste Seitenteil	/H/R	1	
24	928 537 314 04	Zierleiste	/R	1		-	928 559 181 03	Klebeband Seitenteil		2	
	70K	Schwarz				31	928 559 281 02	Buchse		10	
25	928 537 301 03	Zierleistenverbindung	/L	1		32 E	928 505 325 04	Schriftzug Dunkelgrau		1	
	70H	Schwarz				32	928 505 325 03	Schriftzug Weiss		1	
25	928 537 301 05	Zierleistenverbindung	/L	1		32 E	928 505 325 05	Schriftzug Hellgrau		1	
	70K	Schwarz				33 E	928 505 335 04	Schriftzug Dunkelgrau		1	
25	928 537 302 03	Zierleistenverbindung	/R	1		33 E	928 505 335 05	Schriftzug Silber		1	
	70H	Schwarz				34	928 559 075 02	Steinschlagschutzfolie	/L	1	
25A	928 537 302 05	Zierleistenverbindung	/R	1		34	928 559 076 02	Steinschlagschutzfolie 1 Satz	/R	1	
	70K	Schwarz				- E	928 537 403 02	Clip Zierleistenverbindung		2	
25A	928 537 369 03	Fuellstueck	/L	1		35	928 543 437 02	Zierrahmen	/L	1	
(25A)	928 537 370 03	Fuellstueck	/R	1			70H	Schwarz Heckspoiler			
-	900 143 114 07	Blechschaube B 3,5 X 9,5		2		35	928 543 437 03	Zierrahmen	/L	1	
27	928 799 551 30	Einstiegleiste	/L	1			70K	Schwarz Heckspoiler			
27	928 551 056 02	Einstiegleiste	/R	1		35	928 543 438 02	Zierrahmen	/R	1	
27A	928 551 123 02	Klammer		12			70H	Schwarz Heckspoiler			
27B	999 591 451 40	Befestigungsklammer		12							
27C	999 702 116 40	Tuelle		12							
27D	999 591 519 40	Spreizniet		2							
		Rammschutzleiste									
28	928 559 037 03	Rammschutzleiste	/V/L	1							
28	928 559 038 03	Rammschutzleiste Kotfluegel	/V/R	1							

Modell	Jahr	HG	UG	Bildtafel	Einschränkungen	Update	11:16	20.04.2005	PORSCHE	PET	PORSCHE
928	82	8	10	810-00		187					

Pos	Teilenummer	Benennung	Bemerkung	St	Modellangabe	Pos	Teilenummer	Benennung	Bemerkung	St	Modellangabe
35	928 543 438 03	Zierrahmen	/R	1							
	70K	Schwarz Heckspoiler									
36	928 543 439 02	Muffe		2							
	70H	Schwarz Zierrahmen Heckspoiler									
36	928 543 439 03	Muffe		2							
	70K	Schwarz Zierrahmen Heckspoiler									
37	928 543 439 04	Muffe	/L	1							
	70H	Schwarz Zierrahmen Heckspoiler									
37	928 543 439 04	Muffe	/L	1							
	70K	Schwarz Zierrahmen Heckspoiler									
37	928 543 440 04	Muffe	/R	1							
	70H	Schwarz Zierrahmen Heckspoiler									
37	928 543 440 04	Muffe	/R	1							
	70K	Schwarz Zierrahmen Heckspoiler									
		- ENDE -									

Modell	Jahr	HG	UG	Bildtafel	Einschränkungen	Update	11:16	20.04.2005	PORSCHE	PET	PORSCHE
928	82	8	11	811-00		187					



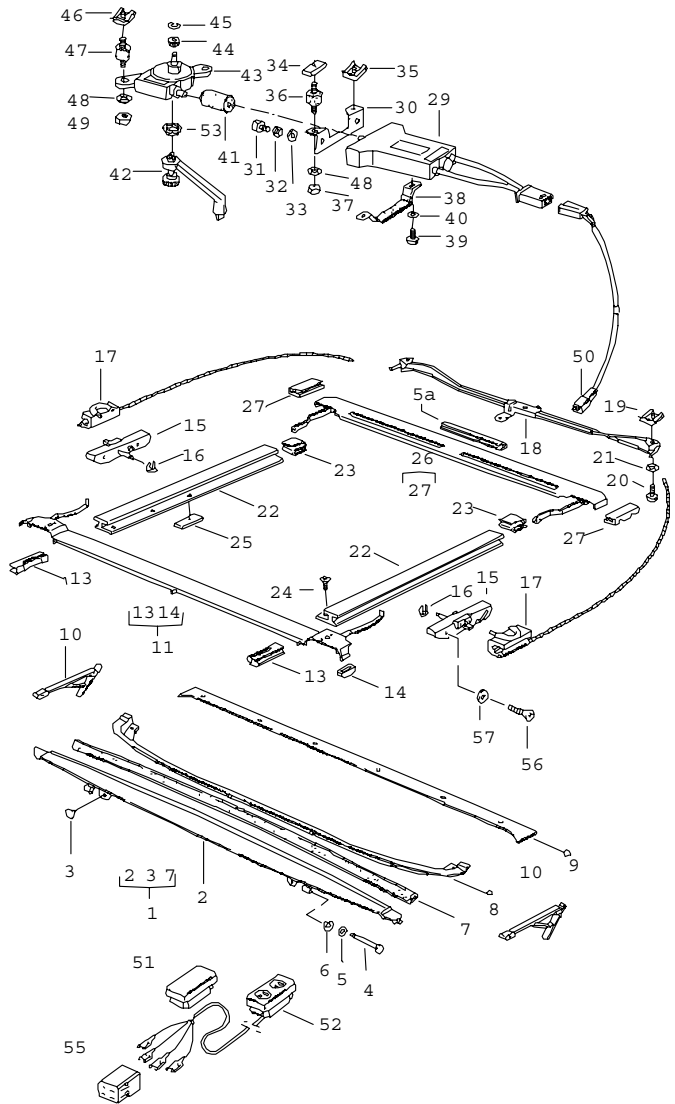
Pos	Teilenummer	Benennung	Bemerkung	St	Modellangabe
		Elektrisch Schiebedach			
1	928 503 027 60	Dach		1	
2	928 564 033 41	Deckel		1	
3	928 564 069 40	Himmelrahmen Kunstleder		1	
	40D	Kork			
	20B	Dunkelgruen			
	21S	Braun			
	05T	Schwarz			
	30B	Blau			
(3)	928 564 069 50	Himmelrahmen Leder		1	
	40D	Kork			
	20B	Dunkelgruen			
	3NG	Braun			
	1AJ	Schwarz			
	30B	Blau			
	60S	Hannibalgrau			
	20S	Minzgruen			
	2LB	Weinrot			M 406
4	999 591 898 02	Klammer		18	
5	928 564 259 02	Dichtung		1	
5A	928 564 261 02	Dichtung		1	
8	928 564 399 40	Gleiter		3	
9	999 591 377 02	Federmutter		3	
10	928 555 071 60	Dachverkleidung Kunstleder		1	
	40D	Kork			
	20B	Dunkelgruen			
	21S	Braun			

Modell	Jahr	HG	UG	Bildtafel	Einschränkungen	Update	11:16	20.04.2005	PORSCHE	PET	PORSCHE
928	82	8	11	811-00		187					

Pos	Teilenummer	Benennung	Bemerkung	St	Modellangabe	Pos	Teilenummer	Benennung	Bemerkung	St	Modellangabe
	70A	Schwarz									
(10)	928 555 071 63	Dachverkleidung Leder		1							
	40D	Kork									
	20B	Dunkelgruen									
	3NG	Braun									
	1AJ	Schwarz									
	2LB	Weinrot			M 406						
11	999 591 559 40	Clip		10							
12	928 564 413 02	Wasserablaufschlauch		2							
13	021 119 569 A	Gummituelle		2							
14	928 555 301 60	Abdeckung Motor Kunstleder		1							
	40D	Kork									
	20B	Dunkelgruen									
	21S	Braun									
	05T	Schwarz									
(14)	928 555 301 61	Abdeckung Motor Leder		1							
	40D	Kork									
	20B	Dunkelgruen									
	3NG	Braun									
	1AJ	Schwarz									
	2LB	Weinrot			M 406						
15	928 564 081 02	Drahtfeder		1							
16	928 564 379 02	Klemmstueck		1							
17	N 013 970 5	Blechschaube B 4,8 X 9,5		1							
18	900 072 003 02	Einstellschraube M 5 X 12		2							
		- ENDE -									



Modell	Jahr	HG	UG	Bildtafel	Einschränkungen	Update	11:17	20.04.2005	PORSCHE	PET	PORSCHE
928	82	8	11	811-05		187					

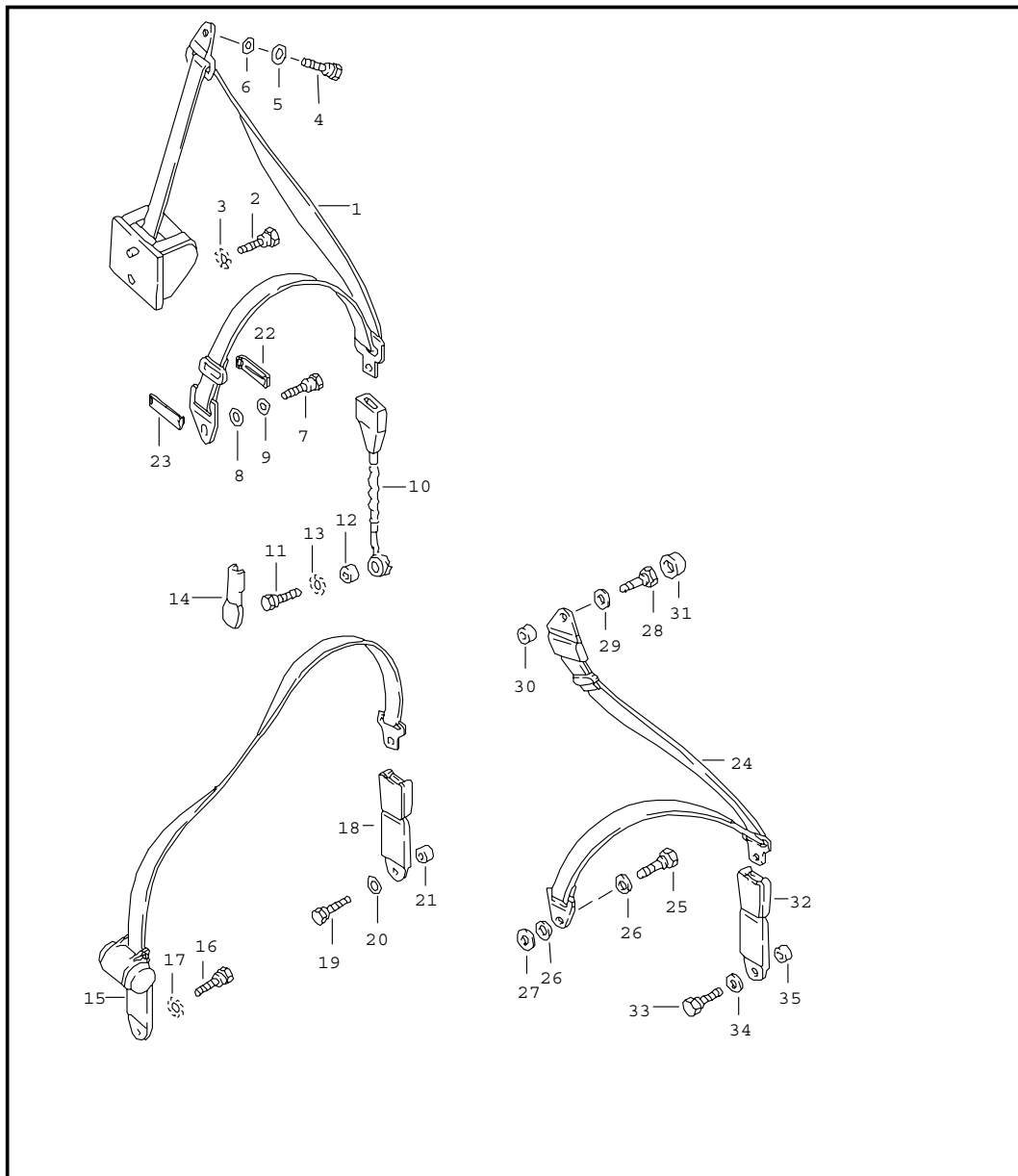


Pos	Teilenummer	Benennung	Bemerkung	St	Modellangabe
		Schiebedach Einbauteile			
1	928 564 013 02	Windabweiser		1	
2	928 564 023 02	Windabweiserblatt		1	
3	E 928 564 629 02	Gummipuffer		2	
4	999 088 009 07	Bolzen		2	
5	E 900 089 015 07	Scheibe		2	
6	900 116 001 07	Sicherungsscheibe		2	
7	928 564 358 02	Kantenschutz		1	
8	928 564 341 02	Abdeckung		1	
9	928 564 105 02	Abdeckleiste		1	
10	928 564 057 02	Aussteller	/L	1	
10	928 564 058 02	Aussteller	/R	1	
11	928 564 061 40	Fuehrung		1	
13	928 564 267 02	Gleitstueck		2	
14	928 564 268 03	Gleitschuh		2	
15	A 928 564 045 42	Kulissenfuehrung	/L	1	
(15)	928 564 045 42	Kulissenfuehrung	/L	1	
15	A 928 564 046 42	Kulissenfuehrung	/R	1	
(15)	928 564 046 42	Kulissenfuehrung	/R	1	
16	999 166 026 07	Sicherung	-79	2	
17	928 564 083 43	Fuehrung	/L	1	
17	928 564 084 43	Fuehrung	/R	1	
18	928 564 209 40	Fuehrungsrohr		1	
19	999 507 248 02	Blechmutter M 5		2	
20	N 014 133 8	Linsenschraube M 5 X 12		3	
21	N 012 005 3	Federring B 5		2	
22	928 564 015 41	Fuehrungsschiene	/L -80	1	

Modell	Jahr	HG	UG	Bildtafel	Einschränkungen	Update	11:17	20.04.2005	PORSCHE	PET	PORSCHE
928	82	8	11	811-05		187					

Pos	Teilenummer	Benennung	Bemerkung	St	Modellangabe	Pos	Teilenummer	Benennung	Bemerkung	St	Modellangabe
22	928 564 015 41	Fuehrungsschiene	/L 82	1		46	999 507 248 02	Blechmutter		2	
22	928 564 016 41	Fuehrungsschiene	/R -80	1		47	999 703 306 00	Gummi-Metallager		2	
22	928 564 016 41	Fuehrungsschiene	/R 82	1		48	N 012 005 3	Federring		2	
23	999 591 448 02	Befestigungsclip		2		49	N 011 005 14	Sechskantmutter M 5		2	
24	900 269 052 00	Senkschraube M 4 X 10		6		50	928 612 006 01	Kabelstrang		1	
25	928 502 617 60	Gewindeplatte M 4		2		51	928 613 123 04	Attrappe		1	
26	928 564 167 41	Wasserleitblech	-79	1		52	928 613 120 00	Tastschalter		1	
(26)	928 564 167 41	Wasserleitblech	80-	1		53	E 901 564 663 05	Abdeckkappe		1	
29	928 624 007 00	Flachmotor		1		-	999 911 041 00	Kantenschutz		*	
30	928 624 105 00	Motorkonsole		1		54	--- --- --- --	150 MM		1	
31	N 010 208 5	Sechskantschraube M 6 X 8		2		55	928 612 413 03	Steckergehaeuse		1	
32	N 012 006 4	Federring B 6		2		56	999 217 008 02	Sechskantschraube M 5 X 10		4	
33	N 011 524 7	Scheibe A 6,4		2		57	900 025 003 02	Unterlegscheibe A 5,3		4	
34	E 928 502 617 61	Gewindeplatte M 5		1				- ENDE -			
35	999 507 248 02	Blechmutter M 5		2							
36	999 703 308 00	Gummi-Metallager		2							
37	N 011 005 14	Sechskantmutter M 5		2							
38	928 624 011 00	Motorgurt		1							
39	N 013 883 3	Blechschrabe		1							
40	900 025 003 02	Unterlegscheibe		1							
41	911 624 103 00	Kupplung		1							
42	901 564 085 05	Kurbel		1							
43	928 564 025 02	Getriebe		1							
44	928 564 125 02	Antriebsritzel		1							
45	900 116 003 01	Sicherungsscheibe		1							

Modell	Jahr	HG	UG	Bildtafel	Einschränkungen	Update	11:17	20.04.2005	PORSCHE	PET	PORSCHE
928	82	8	12	812-00		187					

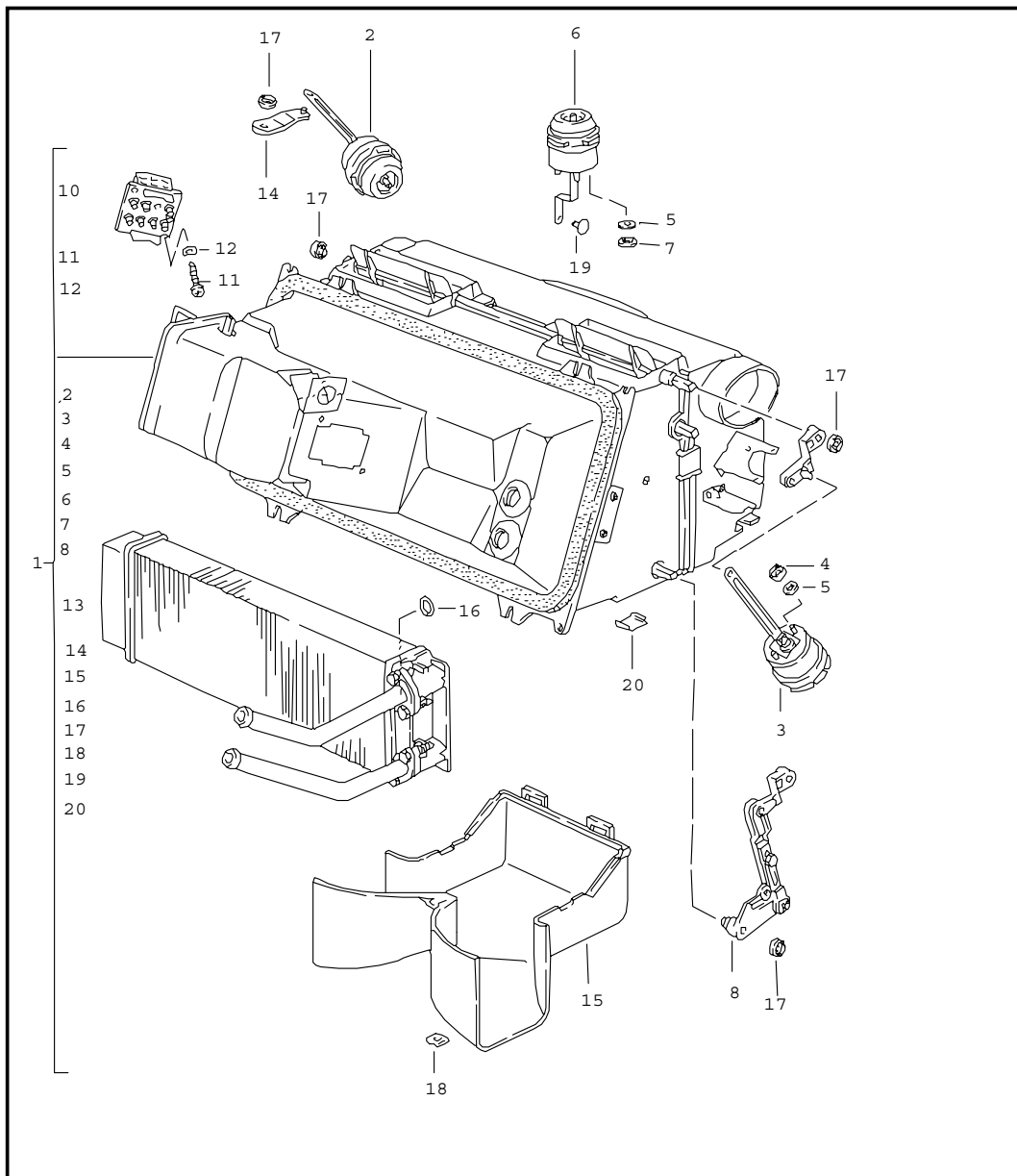


Pos	Teilenummer	Benennung	Bemerkung	St	Modellangabe
1	E 928 803 126 02	Sicherheitsgurt Vorn und hinten		2	
1	928 803 126 09	Sicherheitsgurt Automatik	-79	2	
(1)	A 928 803 126 09	Sicherheitsgurt Automatik	80-	2	
(1)	928 803 126 09	Sicherheitsgurt Automatik	80-	2	
(1)	A 928 803 126 04	Sicherheitsgurt Automatik		2	(GB)
(1)	928 803 126 05	Sicherheitsgurt Automatik		2	(GB)
(1)	928 803 126 05	Sicherheitsgurt Automatik	-79	2	(AUS)
(1)	A 928 803 126 09	Sicherheitsgurt Automatik	80-	2	(AUS)
(1)	928 803 126 09	Sicherheitsgurt Automatik	80-	2	(AUS)
2	928 803 121 02	Befestigungsschraube		2	
3	N 012 112 2	Faecherscheibe J 12,5		2	
4	111 857 793 E	Befestigungsschraube		2	
5	N 011 655 2	Scheibe 11,5		2	
6	211 857 771	Scheibe		4	
7	901 803 119 22	Befestigungsschraube		2	
8	999 025 212 09	Scheibe 12		2	
9	211 857 771	Scheibe		2	
10	928 803 183 02	Seilschloss	/L -79	1	
(10)	928 803 184 02	Seilschloss	/R -79	1	
(10)	928 803 183 04	Seilschloss	/L -79	1	(GB)
(10)	E 928 803 183 07	Seilschloss	/L -79	1	(AUS)
(10)	928 803 184 07	Seilschloss	/R -79	1	(AUS)

Modell	Jahr	HG	UG	Bildtafel	Einschränkungen	Update	11:17	20.04.2005	PORSCHE	PET	PORSCHE
928	82	8	12	812-00		187					

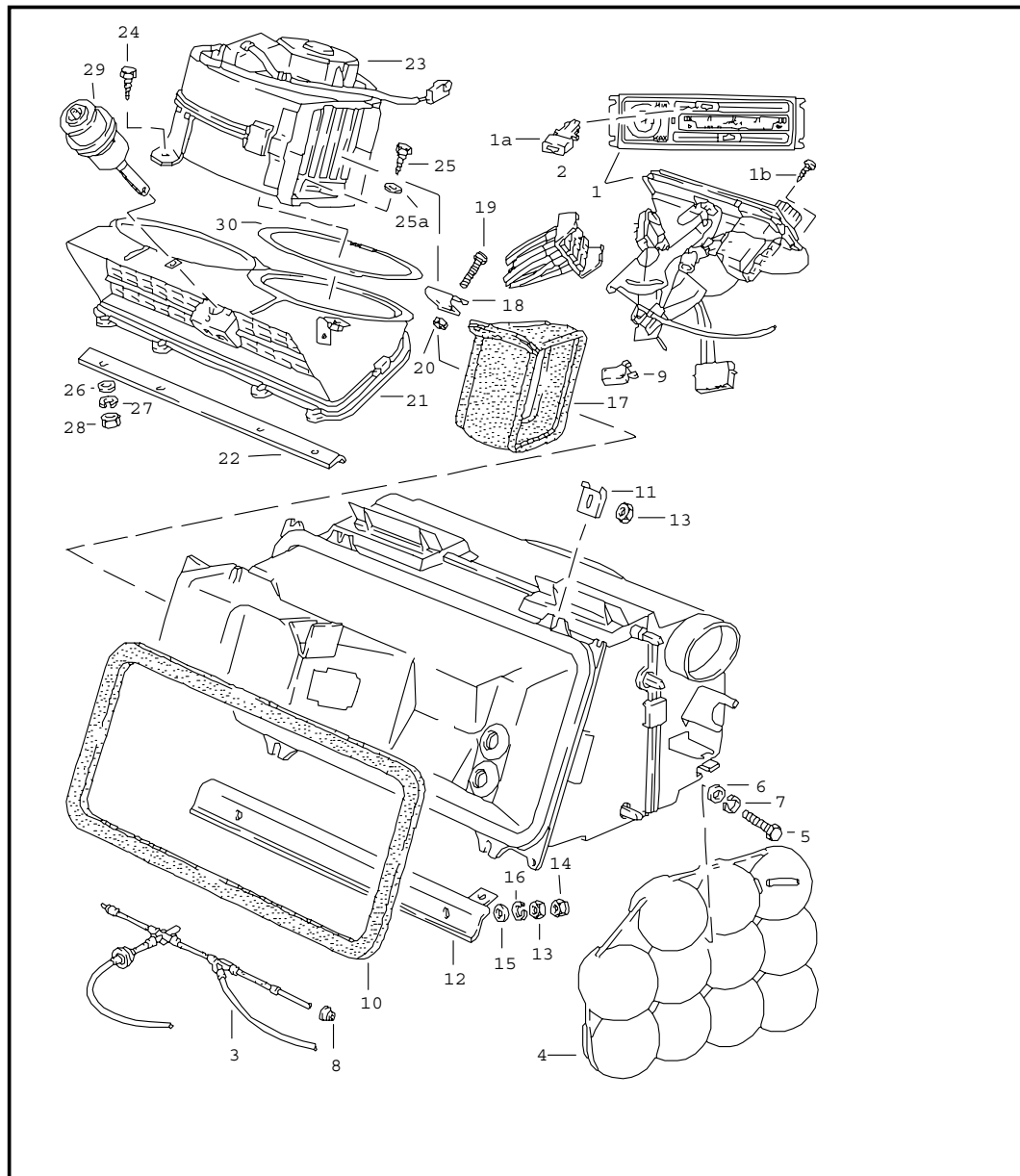
Pos	Teilenummer	Benennung	Bemerkung	St	Modellangabe	Pos	Teilenummer	Benennung	Bemerkung	St	Modellangabe
(10)	928 803 183 05	Gurtschloss	80-	2		31	811 857 845	Schraubkappe		2	(AUS)
11	111 857 799	Schraube Fuer Seilschloss		1		32 E	928 803 051 02	Schloss		2	(AUS)
12	928 803 259 02	Distanzbuchse		2		(32)	928 803 081 02	Druckschloss	/L	1	M417 (AUS)
13	N 012 112 2	Faecherscheibe 12,5		2		(32) E	928 803 082 02	Druckschloss	/R	1	M417 (AUS)
14	803 019 845	Kappe		2		33	111 857 793 E	Befestigungsschraube		2	(AUS)
15	928 803 015 02	Beckengurt Automatik		2		34	211 857 771	Scheibe		2	(AUS)
(15) E	928 803 015 04	Beckengurt		2	(GB)	35	928 803 259 02	Distanzbuchse		2	(AUS)
16	111 857 799 A	Befestigungsschraube		2				- ENDE -			
17	N 012 112 2	Faecherscheibe 12,5		2							
18	928 803 081 02	Druckschloss	/L -79	1							
(18) E	928 803 082 02	Druckschloss	/R -79	1							
(18) E	928 803 051 02	Schloss	80-	2							
19	111 857 793 E	Befestigungsschraube		2							
20	211 857 771	Scheibe		4							
21	928 803 259 02	Distanzbuchse		2							
-	928 803 903 02	Beckengurt		1							
22	928 803 151 02	Klemmlasche Oberteil		1							
23	928 803 153 02	Klemmlasche Unterteil		1							
24 E	927 803 021 02	Sicherheitsgurt Automatik		2	(AUS)						
25	111 857 793 E	Befestigungsschraube		2	(AUS)						
26	211 857 771	Scheibe		4	(AUS)						
27	N 011 655 2	Scheibe		2	(AUS)						
28	111 857 793 E	Befestigungsschraube		2	(AUS)						
29	211 857 771	Scheibe		2	(AUS)						
30	901 803 116 40	Distanzbuchse		2	(AUS)						

Modell	Jahr	HG	UG	Bildtafel	Einschränkungen	Update	11:17	20.04.2005	PORSCHE	PET	PORSCHE
928	82	8	13	813-00		187					



Pos	Teilenummer	Benennung	Bemerkung	St	Modellangabe
		Heizgeraet			
1	E 928 574 037 02	Heizgeraet	-79	1	
(1)	928 574 037 03	Heizgeraet	80-	1	
2	928 574 062 03	Unterdruckdose Absperriklappe		1	
3	928 574 077 02	Unterdruckdose Defroster		1	
4	999 507 243 02	Kronen - Fix		6	
5	928 574 465 02	Gummischeibe		9	
6	E 928 574 079 02	Unterdruckdose Fussraum		1	
7	999 507 247 02	Mecano-Speed-Fix		3	
8	928 574 082 02	Betaetigung Steuerklappe		1	
10	928 618 101 01	Thermobimetallschalter		1	
11	900 146 025 02	Schraube M 4 X 18		2	
12	N 012 224 3	Federscheibe B 4		2	
13	928 574 047 02	Waermetauscher	/LL	1	
(13)	927 574 047 02	Waermetauscher	/RL	1	
14	928 574 397 02	Lagerhebel		1	
15	928 574 027 02	Gehaeuse Fussraum		1	
16	999 701 615 40	O-Ring		2	
17	999 591 425 03	Mecano-Speed-Fix		6	
18	999 507 244 02	Kronen - Fix		1	
19	928 574 735 02	Bolzen		1	
20	928 574 423 02	Klammer		8	
		- ENDE -			

Modell	Jahr	HG	UG	Bildtafel	Einschränkungen	Update	11:17	20.04.2005	PORSCHE	PET	PORSCHE
928	82	8	13	813-05		187					

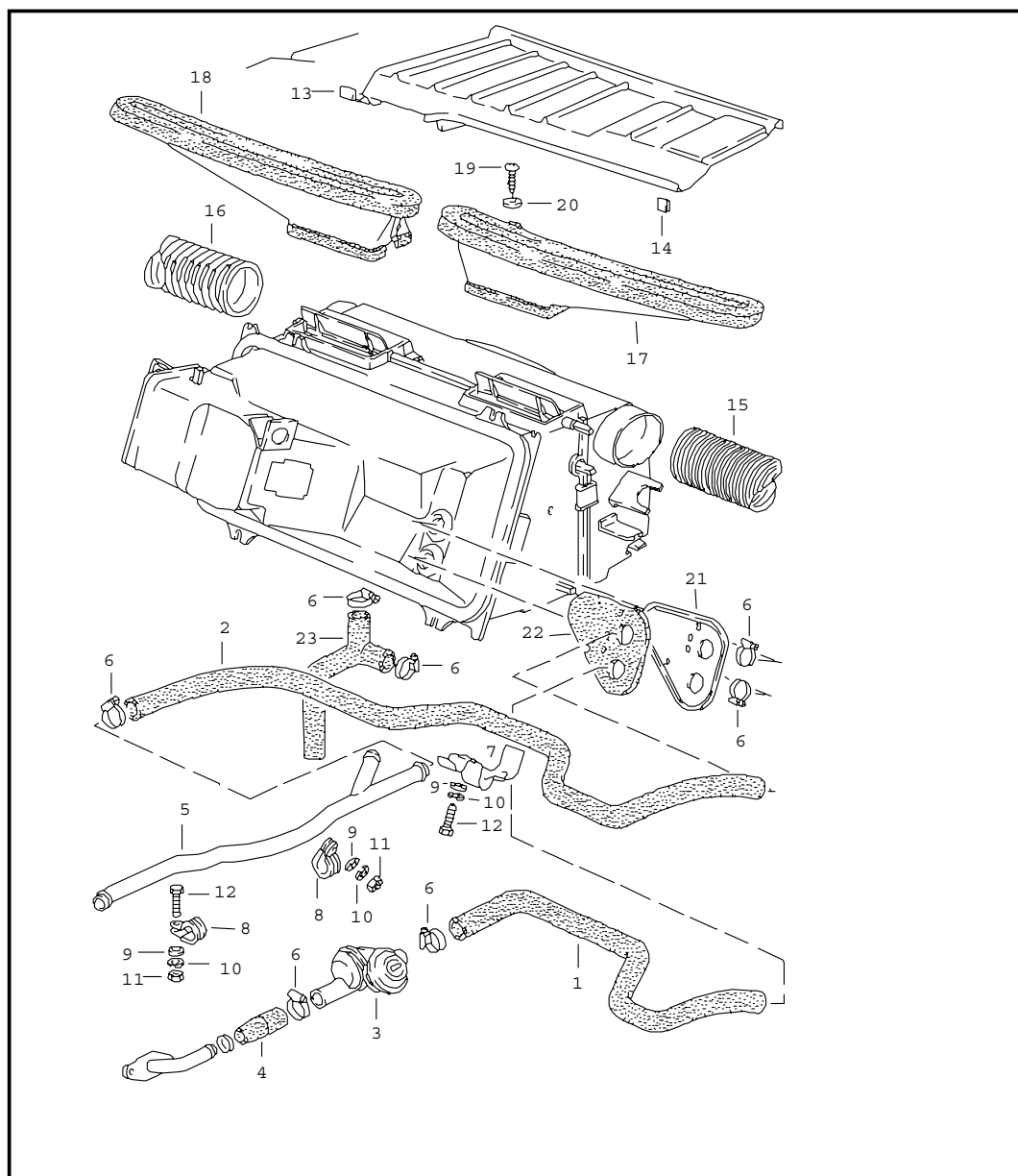


Pos	Teilenummer	Benennung	Bemerkung	St	Modellangabe
1	928 574 061 04	Bedienungsschalter Leitungen		1	M 489
1	928 574 119 02	Bedienungsschalter	-79	1	
(1) A	928 574 061 05	Bedienungsschalter Englisch	80-	1	
1	928 574 119 03	Bedienungsschalter Englisch	-79	1	
(1)	928 573 061 04	Bedienungsschalter Klimaanlage Deutsch	80-	1	
(1)	928 573 119 02	Bedienungsschalter Klimaanlage Deutsch	-79	1	
(1)	928 573 061 05	Bedienungsschalter Klimaanlage Englisch	80-	1	
(1)	928 573 119 03	Bedienungsschalter Klimaanlage Englisch	-79	1	
(1)	928 573 060 04	Bedienungsschalter Automatische Klimaanlage		1	
1A	928 574 093 02	Betaetigungsknopf Geblaeseschalter Drehknopf Siehe Gruppe 9/03/00 - 10 + 12		2	
1B	113 415 869	Linsenschraube AM 3,5 X 10		4	
2	928 574 670 02	Unterdruckleitung Vollstaendig	-79	1	
(2)	928 574 670 03	Unterdruckleitung Vollstaendig	80-	1	
3	928 574 710 08	Unterdruckleitung		1	
4	171 820 601	Unterdruckbehaelter		1	
5	N 010 221 3	Sechskantschraube M 6 X 35		1	
6	N 011 524 7	Scheibe A 6,4		1	

Modell	Jahr	HG	UG	Bildtafel	Einschränkungen	Update	11:17	20.04.2005	PORSCHE	PET	PORSCHE
928	82	8	13	813-05		187					

Pos	Teilenummer	Benennung	Bemerkung	St	Modellangabe	Pos	Teilenummer	Benennung	Bemerkung	St	Modellangabe
7	N 012 007 2	Federring A 6,4		1		22	928 556 303 02	Versteifungswinkel		1	
8	311 949 149 B	Tuelle		1		23	928 574 033 05	Geblaese	/LL	1	
9	E 928 613 128 00	Mikro-Umschalter		1		23	E 927 574 033 04	Geblaese	/RL	1	
-	928 613 049 00	Mikro-Umschalter Automatische Klimaanlage		1		24	900 187 104 02	Blechschaube B 4,8 X 13		2	
10	928 574 387 02	Dichtung Heizgeraet		1		25	900 075 265 02	Sechskantschraube 5 X 16	-79	2	
11	928 574 581 02	Halteflasche		2		(25)	900 187 033 02	Blechschaube B 4,8 X 50		1	
12	928 556 301 02	Versteifungswinkel		1		25A	900 151 002 07	Scheibe A 5,3		1	
13	900 076 010 02	Sechskantmutter M 6		4		26	N 011 524 7	Scheibe A 6,4		4	
14	900 070 002 02	Hutmutter M 6		2		27	N 012 006 4	Federring B 6		4	
15	N 011 524 7	Scheibe A 6,4		4		28	900 076 010 02	Sechskantmutter M 6		4	
16	N 012 006 4	Federring B 6		6		-	477 819 343	Federklammer		2	
17	928 574 389 04	Verbindungsgummi	/LL -80	1		-	928 511 321 02	Abdeckkappe		1	
(17)	928 574 389 04	Verbindungsgummi	/RL -80	1		-	928 574 259 02	Dichtung		1	
17	928 574 389 04	Verbindungsgummi	81-	1		-	999 915 270 40	Dichtung		*	
18	E 928 574 425 02	Klemmbuegel	-80	1		-	E 999 703 058 40	Hohlstopfen		2	
19	N 010 264 4	Sechskantschraube M 5 X 25	-80	2		-	E 928 574 459 02	Kabelhalter		1	
20	N 011 005 14	Sechskantmutter M 5	-80	2		-	928 659 021 01	Aussenfuehler Automatische Klimaanlage	80-	1	
21	A 928 574 031 03	Ansaughaeuse Heizgeraet	/LL -79	1		-	928 573 344 02	Dichtring		1	
(21)	928 574 031 03	Ansaughaeuse Heizgeraet	/LL	1		-	928 573 527 02	Anschlussstueck		1	
(21)	927 574 031 02	Ansaughaeuse Heizgeraet	/RL	1		29	E 928 573 077 02	Unterdruckdose Ansaughaeuse		1	M 573,M 563
(21)	928 573 031 05	Ansaughaeuse Klimaanlage	/LL	1		30	928 574 133 02	Dichtung	/LL	1	
(21)	927 573 031 03	Ansaughaeuse Klimaanlage	/RL	1		(30)	928 574 133 02	Dichtung	/RL	1	
								- ENDE -			

Modell	Jahr	HG	UG	Bildtafel	Einschränkungen	Update	11:18	20.04.2005	PORSCHE	PET	PORSCHE
928	82	8	13	813-10		187					



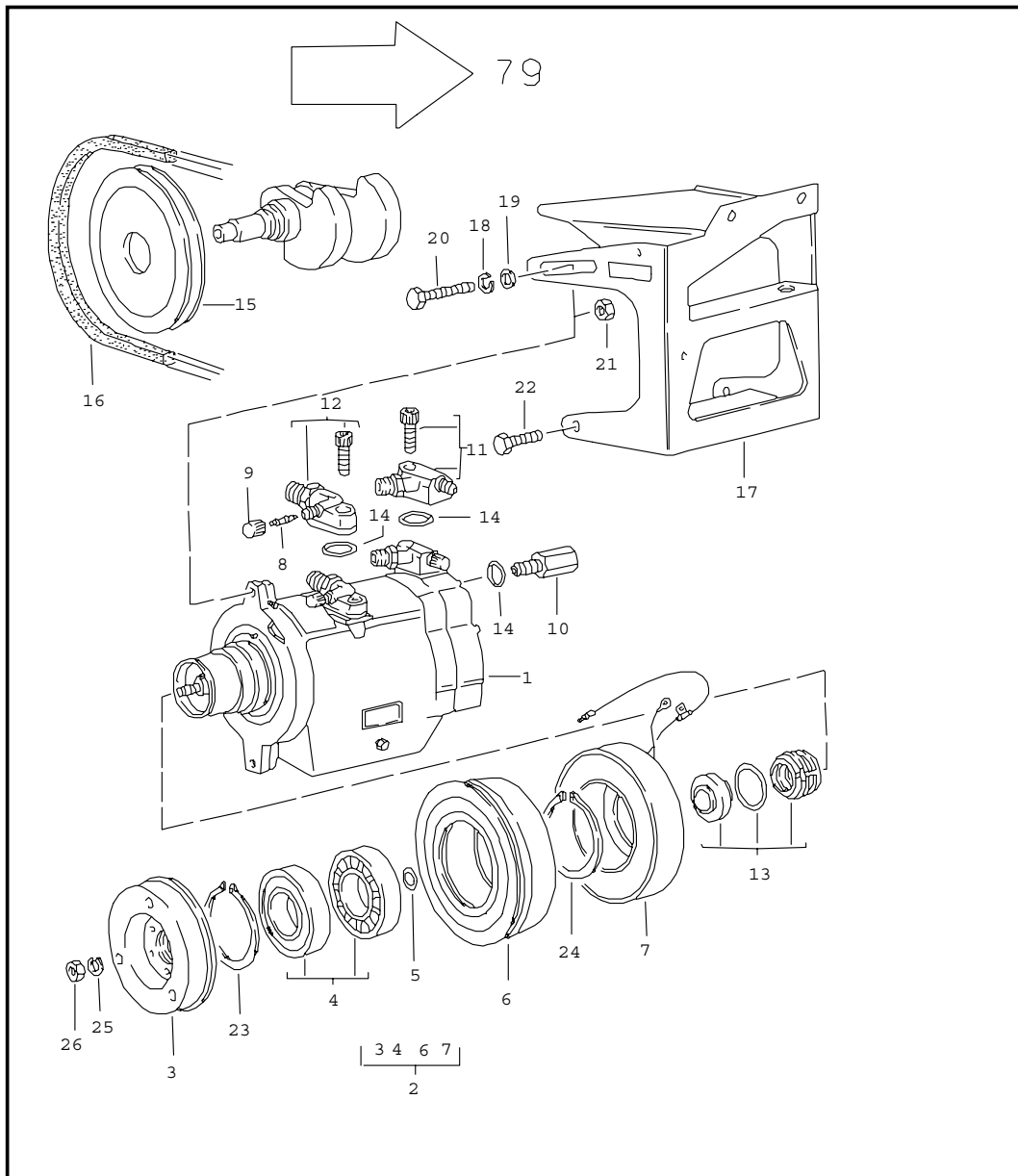
Pos	Teilenummer	Benennung	Bemerkung	St	Modellangabe
1	928 574 587 03	Heizschlauch Duese		1	
(1) A	927 574 587 03	Heizschlauch Zulauf	/LL	1	
(1)	927 574 587 03	Heizschlauch Zulauf	/RL	1	
2	928 574 589 04	Heizschlauch Ruecklauf	/LL	1	
(2) A	927 574 589 03	Heizschlauch Ruecklauf	/RL	1	
(2)	927 574 589 03	Heizschlauch Ruecklauf	/RL	1	
3	928 574 573 03	Scheibenventil		1	
4	928 574 567 02	Verbindungsschlauch		1	
5	928 574 106 03	Heizungsrohrleitung	/LL	1	
(5)	927 574 106 03	Heizungsrohrleitung	/RL	1	
6	999 512 346 00	Schlauchschelle		6	
7	928 574 605 02	Schlauchhalter		1	
8	999 511 066 02	Befestigungsschelle		2	
9	N 011 524 7	Scheibe A 6,4		3	
10	N 012 006 4	Federring B 6		3	
11	900 076 010 02	Sechskantmutter M 6		2	
12	900 075 057 02	Sechskantschraube M 6 X 16		2	
13	928 574 553 04	Windlaufabdeckung		1	
(13)	927 574 553 04	Windlaufabdeckung		1	
14	999 920 005 02	U-Klammer		4	
15	928 574 625 02	Flexschlauch	/L	1	
16	928 574 626 02	Flexschlauch	/R	1	
17	928 574 631 02	Defrosterduese	/L	1	



Modell	Jahr	HG	UG	Bildtafel	Einschränkungen	Update	11:18	20.04.2005	PORSCHE	PET	PORSCHE
928	82	8	13	813-10		187					

Pos	Teilenummer	Benennung	Bemerkung	St	Modellangabe	Pos	Teilenummer	Benennung	Bemerkung	St	Modellangabe
18	928 574 632 02	Defrosterduese	/R	1							
19	900 143 031 02	Linsenblechschraube B 4,2 X 9,5		4							
20	N 011 522 14	Scheibe A 4,3		4							
21	928 574 055 02	Deckel	/LL	1							
(21)	927 574 055 02	Deckel	/RL	1							
21 E	928 573 065 02	Abdichtung	/LL	1	M 573, M 563						
21	927 573 065 02	Abdichtung	/RL	1	M 573, M 563						
22	928 574 585 02	Abdeckplatte		1							
22	928 573 551 02	Abdeckplatte		1	M 573, M 563						
23	928 574 583 04	Wasserablaufschlauch		1							
		- ENDE -									

Modell	Jahr	HG	UG	Bildtafel	Einschränkungen	Update	11:18	20.04.2005	PORSCHE	PET	PORSCHE
928	82	8	13	813-15		187					

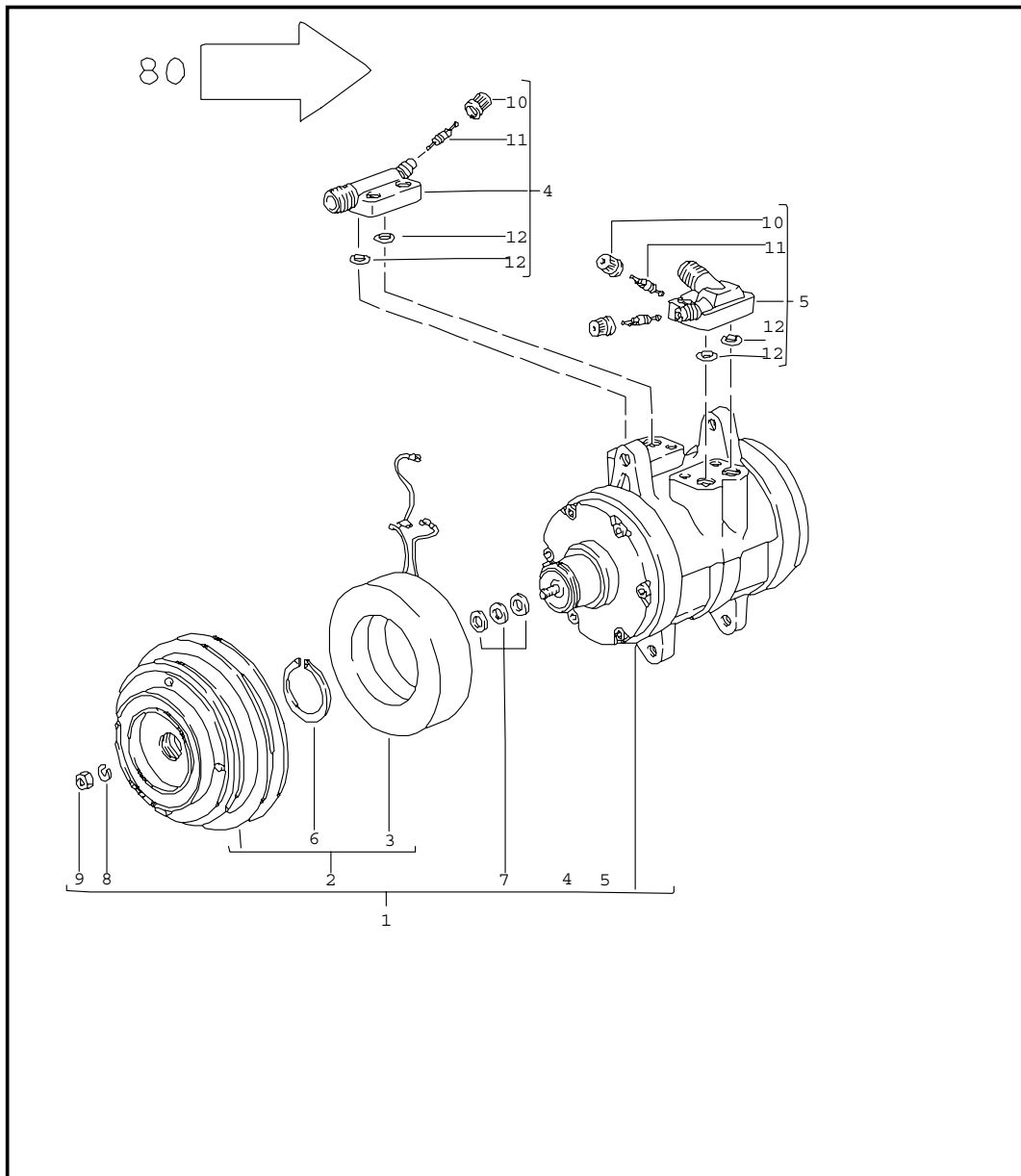


Pos	Teilenummer	Benennung	Bemerkung	St	Modellangabe
		Kompressor	-79		
		F >>92A08 00356			928
1	928 126 010 01	Kompressor Komplett Ohne Magnetkupplung		1	
(1)	928 126 010 01	Kompressor Mit Magnetkupplung		1	
2	928 573 902 02	Klemmlasche Komplett		1	
3	E 928 573 903 02	Kupplungsscheibe		1	
4	928 573 904 02	Satz Lager		1	
5	928 573 905 02	Ausgleichscheibe		1	
6	928 573 906 02	Riemenscheibe		1	
7	E 928 573 907 02	Spulenkörper		1	
8	928 573 908 03	Ventileinsatz		1	
9	928 573 909 02	Verschlusskappe		1	
10	E 928 573 910 02	Ueberdruckventil		1	
11	928 573 911 02	Druckventil		1	
12	E 928 573 912 02	Saugventil		1	
13	E 928 573 913 02	Wellendichtung		1	
14	928 573 914 02	Dichtungssatz Komplett		1	
15	928 102 115 00	Keilriemenscheibe M >> 818 1765 M >> 818 9378	AUT.	1	
15	928 102 118 00	Keilriemenscheibe M 818 1766 >> M 818 9379 >>	AUT.	1	
16	999 192 146 50	Schmalkeilriemen 12,5 X 1075 M 818 1766 >> M 818 9379 >>	AUT.	1	
16	999 192 127 50	Schmalkeilriemen 12,5 X 1022 M >> 818 1765 M >> 818 9378	AUT.	1	

Modell	Jahr	HG	UG	Bildtafel	Einschränkungen	Update	11:18	20.04.2005	PORSCHE	PET	PORSCHE
928	82	8	13	813-15		187					

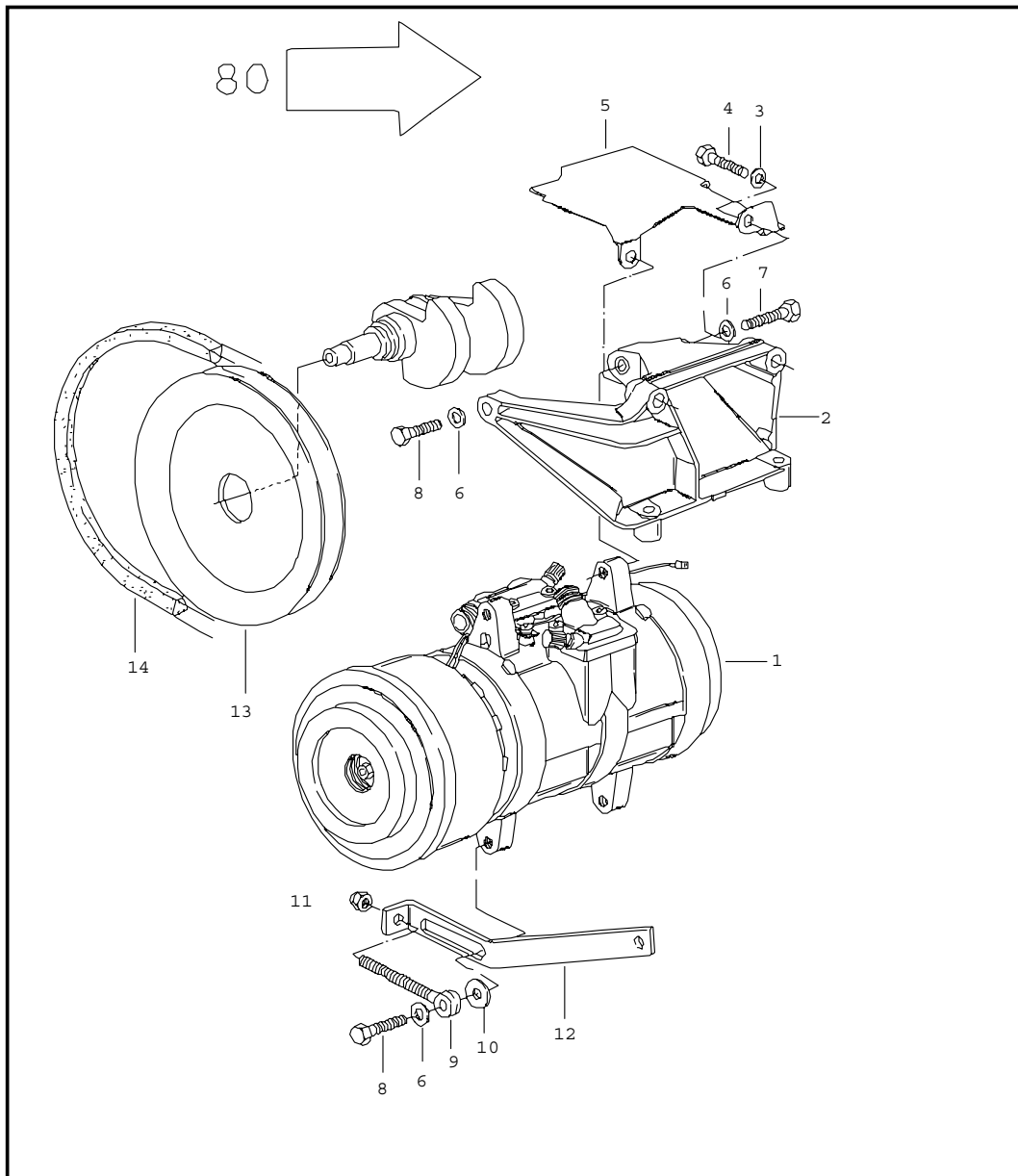
Pos	Teilenummer	Benennung	Bemerkung	St	Modellangabe	Pos	Teilenummer	Benennung	Bemerkung	St	Modellangabe
17	928 126 017 00	Kompressorkonsole		1							
18	N 012 242 3	Federscheibe B 10		3							
19	900 025 008 02	Scheibe 10,5		1							
20	N 040 249 2	Schraube M 10 X 40		1							
21	N 011 010 6	Sechskantmutter M 10		1							
22	900 075 041 02	Sechskantschraube M 10 X 25		2							
23	E 999 152 090 00	Sicherungsring 41\$		1							
24	E 999 152 091 00	Sicherungsring		1							
-	928 126 123 03	Strebe		1							
25	900 027 015 02	Federring A 8		1							
26	900 076 025 02	Sechskantmutter M 8		1							
-	928 126 125 00	Mitnehmer		1							
-	900 075 311 02	Schraube M 8 X 85		1							
-	E 900 082 087 02	Schraube M 10 X 45		1							
		- ENDE -									

Modell	Jahr	HG	UG	Bildtafel	Einschränkungen	Update	11:18	20.04.2005	PORSCHE	PET	PORSCHE
928	82	8	13	813-19		187					



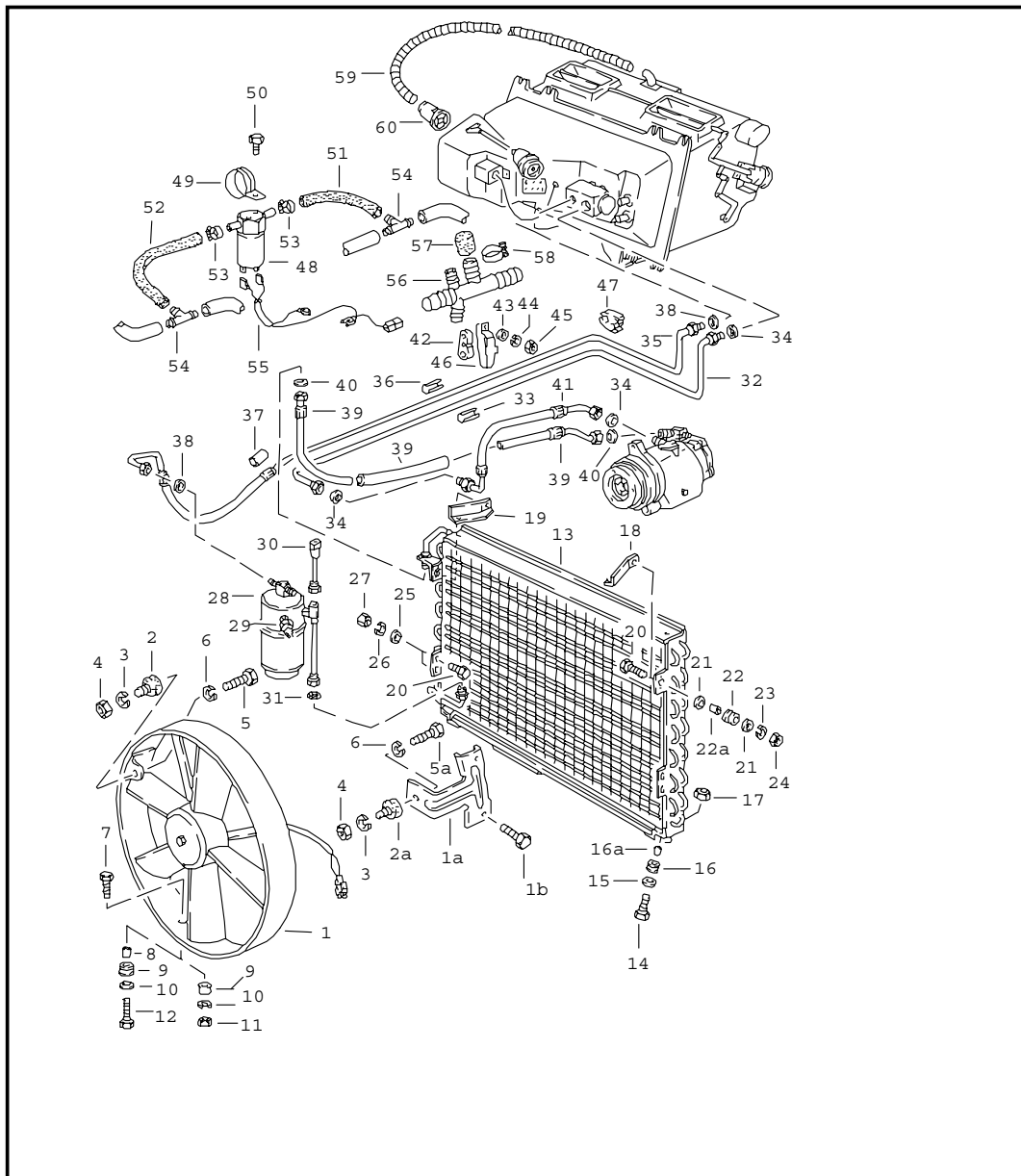
Pos	Teilenummer	Benennung	Bemerkung	St	Modellangabe
		Kompressor	80-		
		F 92A08 00357>>			928
1	928 126 010 06	Kompressor		1	
2	928 126 901 00	Kupplung		1	
3	928 126 925 00	Magnetspule		1	
4	928 126 904 00	Druckventil		1	
5	928 126 903 00	Saugventil		1	
6	E 477 298 843	Sicherungsring		1	
7	477 298 829	Distanzscheibe 0,1 MM		X	
(7)	477 298 829 A	Distanzscheibe 0,2 MM		X	
(7)	477 298 829 B	Distanzscheibe 0,5 MM		X	
(7)	477 298 829 C	Distanzscheibe 0,8 MM		X	
(7)	477 298 829 B	Distanzscheibe 1,0 MM		X	
8	900 027 015 02	Federring B 8		1	
9	N 011 008 8	Sechskantmutter M 8		1	
10	928 573 909 02	Verschlusskappe		2	
11	928 573 908 03	Ventileinsatz		2	
12	944 126 935 01	O-Ring		4	
		- ENDE -			

Modell	Jahr	HG	UG	Bildtafel	Einschränkungen	Update	11:19	20.04.2005	PORSCHE	PET	PORSCHE
928	82	8	13	813-20		187					



Pos	Teilenummer	Benennung	Bemerkung	St	Modellangabe
1	-	M 573 UND 563 Kompressor Montage			
2	928 126 017 02	Kompressorkonsole		1	
3	N 012 241 8	Federscheibe		5	
4	N 010 340 4	Sechskantschraube M 8 X 40		4	
5	928 126 116 02	Abschirmblech		1	
6	N 012 242 3	Federscheibe B 10		3	
7	900 083 048 02	Sechskantschraube M 10 X 40		1	
8	900 083 057 02	Sechskantschraube M 10 X 33		2	
9	999 460 003 02	Augenschraube		1	
10	928 101 303 00	Unterlegscheibe	-80	1	
10	928 101 303 00	Unterlegscheibe	81-	1	
11	900 910 024 02	Sicherungsmutter M 8		1	
12	A 928 126 123 03	Strebe		1	
12	928 126 123 03	Strebe		1	
13	928 102 118 03	Keilriemenscheibe		1	
14	999 192 305 50	Schmalkeilriemen 12,5 X 1125		1	
		- ENDE -			

Modell	Jahr	HG	UG	Bildtafel	Einschränkungen	Update	11:19	20.04.2005	PORSCHE	PET	PORSCHE
928	82	8	13	813-25		187					



Pos	Teilenummer	Benennung	Bemerkung	St	Modellangabe
		M 573 Leitungen Geblaese			
1	928 624 103 00	Geblaese	-79	1	
(1)	928 624 103 01	Geblaese	80-	1	
1A	928 573 345 02	Halter Fuer Geblaese	80-	2	
1B	999 217 023 02	Sechskantschraube M 5 X 12	80-	2	
-	999 513 002 40	Kabelbinder		2	
2	E 999 703 305 00	Gummipuffer	-79	2	
2A	999 703 310 00	Gummipuffer	80-	2	
3	N 012 006 4	Federring B 6		2	
4	900 076 010 02	Sechskantmutter M 6		2	
5	N 010 211 4	Sechskantschraube M 6 X 12	-79	2	
5A	999 217 021 02	Sechskantschraube M 6 X 8	80-	2	
6	N 012 006 4	Federring B 6		2	
7	900 075 017 02	Sechskantschraube M 6 X 25	-79	1	
8	928 573 347 02	Distanzrohr	80-	1	
9	911 511 332 00	Distanzscheibe	-79	1	
(9)	999 702 125 50	Gummituelle	80-	1	
10	N 011 524 7	Scheibe A 6,4	-79	1	
(10)	900 151 002 07	Scheibe 5,3	80-	1	
11	900 910 011 02	Sicherungsmutter M 6	-79	1	
12	999 217 024 02	Sechskantschraube M 5 X 16	80-	1	
13	928 573 143 03	Kondensator		1	

Modell	Jahr	HG	UG	Bildtafel	Einschränkungen	Update	11:19	20.04.2005	PORSCHE	PET	PORSCHE
928	82	8	13	813-25		187					

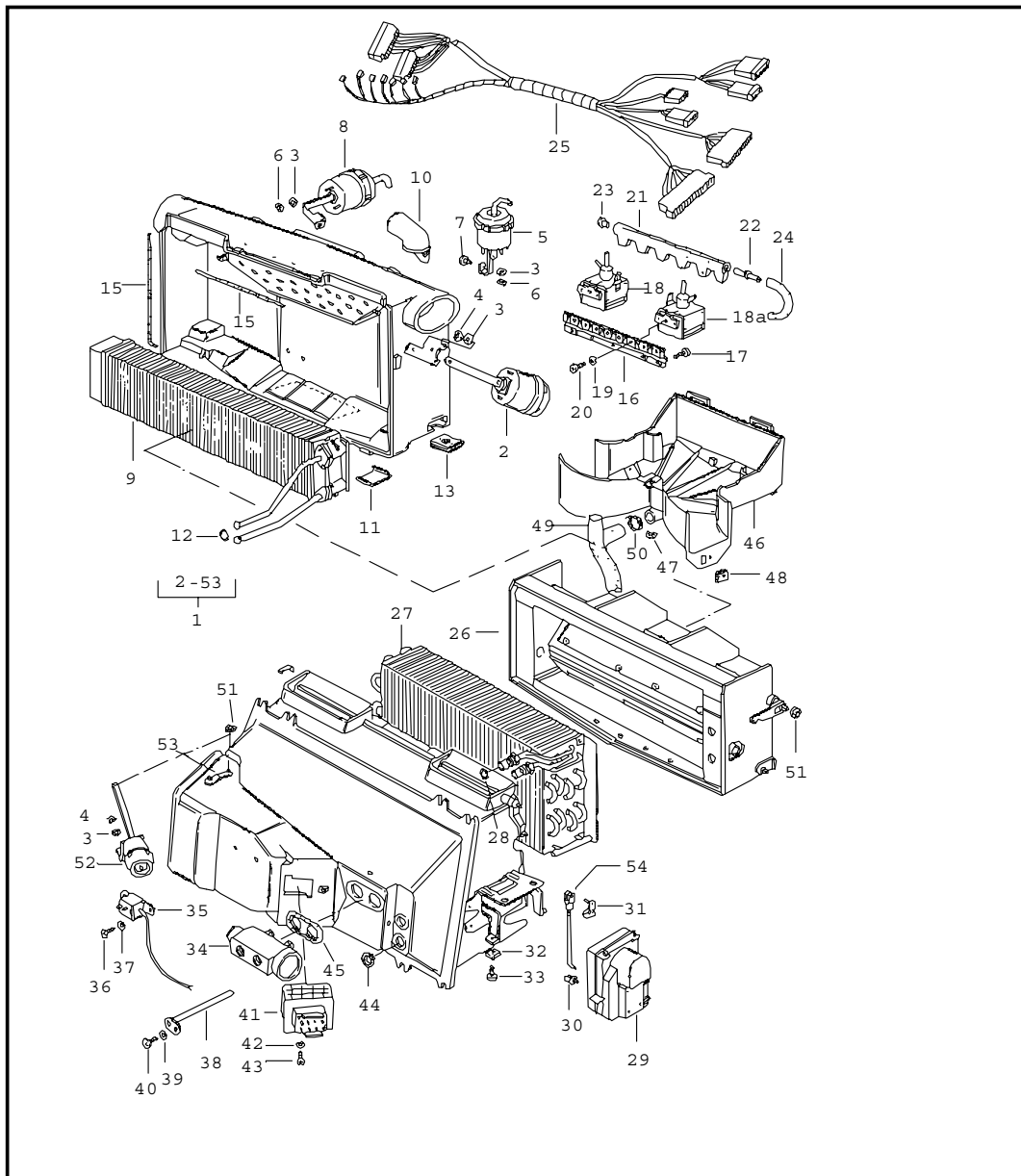
Pos	Teilenummer	Benennung	Bemerkung	St	Modellangabe	Pos	Teilenummer	Benennung	Bemerkung	St	Modellangabe
14	900 075 057 02	Sechskantschraube M 6 X 16	-79	2		30	928 613 131 01	Temperaturregler	80-	1	
14	999 217 025 02	Sechskantschraube M 6 X 20	80-	2		31	999 701 619 40	O-Ring		1	
15	N 011 524 7	Scheibe A 6,4	-79	2		32	E 928 573 091 03	Saugleitung NW 13	/LL	1	
15	900 151 003 02	Scheibe A 6,4	80-	2		(32)	927 573 091 04	Saugleitung NW 13	/RL	1	
16	999 702 046 50	Gummituelle		2		33	928 573 573 02	Schlauch Saugleitung NW 13		2	
16A	928 573 347 02	Distanzrohr	80-	2		34	999 707 251 40	O-Ring 14,0 X 1,8		1	
17	900 910 011 02	Sicherungsmutter M 6		2		35	928 573 093 03	Druckleitung NW 8	/LL	1	
18	928 573 089 02	Haltewinkel	/L	1		(35) E	927 573 093 02	Druckleitung NW 8	/RL -79	1	
19	928 573 090 02	Haltewinkel	/R	1		(35)	927 573 093 04	Druckleitung NW 8	/RL 80-	1	
20	900 075 017 02	Sechskantschraube M 6 X 25	-79	2		36	928 573 571 02	Schlauch Druckleitung NW 8		1	
20	999 217 022 02	Sechskantschraube M 6 X 16	80-	4		37	928 573 615 02	Schlauch		1	
21	N 011 524 7	Scheibe A 6,4		4		38	999 707 247 40	O-Ring 7,5 X 1,8		2	
22	111 955 641	Gummituelle	-79	2		39	928 573 397 02	Schlauchleitung NW 10	-79	1	
(22)	999 702 046 50	Gummituelle	80-	2		39	928 573 097 04	Schlauchleitung NW 10	80-	1	
22A	928 573 347 02	Distanzrohr	80-	2		40	999 707 250 40	O-Ring 10,6 X 1,8		2	
23	N 012 006 4	Federring A 6		2		41	928 573 098 02	Schlauchleitung NW 13	-79	1	
24	900 076 010 02	Sechskantmutter M 6		2		(41)	928 573 098 03	Schlauchleitung NW 13	80-	1	
25	N 011 524 7	Scheibe A 6,4		4		42	928 573 645 03	Distanzgummi	/LL	1	
26	N 012 006 4	Federring B 6		4		(42)	927 573 645 03	Distanzgummi	/RL	1	
27	900 076 010 02	Sechskantmutter M 6		4		43	N 011 524 7	Scheibe A 6,4		2	
28	928 573 941 03	Trockner		1							
29	959 613 137 00	Niederdruckschalter		1							
30	928 613 131 01	Temperaturregler	-79	1							

Modell	Jahr	HG	UG	Bildtafel	Einschränkungen	Update	11:19	20.04.2005	PORSCHE	PET	PORSCHE
928	82	8	13	813-25		187					

Pos	Teilenummer	Benennung	Bemerkung	St	Modellangabe	Pos	Teilenummer	Benennung	Bemerkung	St	Modellangabe
44	N 012 006 4	Federring B 6		1							
45	900 076 010 02	Sechskantmutter M 6		1							
46	928 574 603 04	Rohrschelle		1							
47	E 928 573 575 02	Klemmstueck		1							
-	928 574 679 02	Kreuzstueck		2							
48	928 606 215 01	Elektro-Luftventil		1							
49	999 511 124 02	Rohrschelle		1							
50	999 072 005 09	Sechskantschraube M 6 X 12		1							
-	E 999 239 008 40	Schlauch 9,5 X 15,5		*							
51	-	150 MM		1							
52	-	290 MM		1							
53	N 023 570 2	Schlauchschelle		2							
54	999 137 014 40	T-Stueck		2							
55	928 612 181 00	Kabelstrang		1							
56	928 110 439 00	Verteilerstueck	-79	1							
57	930 110 256 00	Verschlusskappe	-79	1							
58	999 512 056 02	Schlauchschelle	-79	1							
59	E 999 181 188 30	Schlauch Innen 24,5		*							
(59)	928 573 357 02	Schlauch 850 MM		1							
60	928 573 355 02	Einlasstutzen		1							
		- ENDE -									



Modell	Jahr	HG	UG	Bildtafel	Einschränkungen	Update	11:19	20.04.2005	PORSCHE	PET	PORSCHE
928	82	8	13	813-30		187					



Pos	Teilenummer	Benennung	Bemerkung	St	Modellangabe
		M 573 M 563 Klimageraet			
1	928 573 037 02	Klimageraet	/LL -79	1	
(1) E	927 573 037 02	Klimageraet	/RL -79	1	
(1) E	928 573 037 03	Klimageraet	/LL 80-	1	
(1)	927 573 037 03	Klimageraet	/RL 80-	1	
(1)	928 573 036 02	Klimageraet Automatisch	/LL 80-	1	M 563
(1)	927 573 036 02	Klimageraet Automatisch	/RL 80-	1	M 563
2	928 574 077 02	Unterdruckdose Defrosterklappe		1	
3	928 574 465 02	Gummischeibe		9	
4	999 507 243 02	Kronen - Fix		6	
5 E	928 574 079 02	Unterdruckdose Fussraum	-79	1	
(5)	928 574 079 06	Unterdruckdose Fussraum	80-	1	
6	999 507 247 02	Mecano-Speed-Fix		6	
7	928 574 735 02	Bolzen	80-	1	
8	928 573 309 03	Unterdruckdose Mittelduese	80-	1	
9	928 574 047 02	Waermetauscher	/LL	1	
(9)	927 574 047 02	Waermetauscher	/RL	1	
10 E	928 573 356 02	Auslassstutzen	/LL -79	1	
(10) E	927 573 356 02	Auslassstutzen	/RL -79	1	
11	928 574 423 02	Klammer		8	
12	999 701 615 40	O-Ring		2	
13 E	999 591 368 02	Blechmutter 4,2		2	
-	999 911 214 50	Dichtschnur		*	
14	-	152 MM		1	
15	-	800 MM		1	

Modell	Jahr	HG	UG	Bildtafel	Einschränkungen	Update	11:19	20.04.2005	PORSCHE	PET	PORSCHE
928	82	8	13	813-30		187					

Pos	Teilenummer	Benennung	Bemerkung	St	Modellangabe	Pos	Teilenummer	Benennung	Bemerkung	St	Modellangabe
16	928 573 693 02	Halter	80-	1		35	928 613 135 00	Temperaturschalter		1	
17	N 013 965 9	Linsenblechschraube B 4,2 X 9,5	80-	2		35	928 613 133 00	Temperaturschalter Mitverwenden: 928.613.163.00		1	
18	928 573 691 02	Magnetventil	/LL 80-	2	M 563	-	928 613 163 00	Adapter		1	
18	928 573 691 02	Magnetventil	/RL 80-	6	M 563	36	900 075 145 02	Sechskantschraube M 5 X 16		2	
(18A)	928 573 692 02	Umschaltventil Schwarz	/LL 80-	4	M 563	37	N 012 225 2	Federscheibe B 5		2	
18A	928 573 692 02	Umschaltventil Schwarz		1	M 573	38	928 573 581 02	Kapillar-Fuehrungsrohr		1	
19	900 025 001 02	Scheibe A 3,2	80-	6		39	900 028 006 01	Scheibe A 3		1	
20	N 013 932 1	Blechschaube B 2,9 X 6,5	80-	6		40	N 013 953 2	Blechschaube B 2,9 X 9,5		1	
21	928 573 695 02	Sammelanschluss	80-	1		41	928 618 101 01	Thermobimetallschalter		1	
22	928 574 689 02	Verbindungsstueck	80-	4		42	N 012 224 3	Federscheibe A 4		2	
23	928 574 721 02	Verschlussstopfen	80-	2		43	900 146 025 02	Schraube M 4 X 18		2	
24	928 574 717 02	Formschlauch	80-	6		44	928 574 383 02	Tuelle		2	
25	928 612 921 01	Kabelstrang	80-	1		45	A 928 573 383 03	Tuelle	-80	1	
26	E 928 573 038 02	Klappengehaeuse	/LL -79	1		45	928 573 383 03	Tuelle	81-	1	
(26)	E 927 573 038 02	Klappengehaeuse	/RL -79	1		46	928 574 027 02	Gehaeuse		1	
(26)	E 928 573 038 03	Klappengehaeuse	/LL 80-	1		47	999 507 244 02	Kronen - Fix		1	
(26)	E 927 573 038 03	Klappengehaeuse	/RL 80-	1		48	999 507 020 02	Blechmutter		1	
27	E 928 573 013 02	Verdampfer	/LL	1		49	928 574 583 04	Wasserablaufschauch Fuer Klimageraet		1	
(27)	927 573 013 02	Verdampfer	/RL	1		-	928 423 523 00	Distanzhuelse		1	
28	999 701 620 40	O-Ring		2		50	999 513 001 40	Kabelbinder		1	
29	928 573 150 03	Steuereinheit		1	M 563	51	999 591 425 03	Mecano-Speed-Fix		2	
30	993 531 563 00	Gestaengeclip	80-	1	M 563	52	928 574 062 03	Unterdruckdose Absperrklappe		1	
31	999 166 050 02	Bolzen	80-	1	M 563	53	928 574 397 02	Lagerhebel		1	
32	999 507 037 02	Schnappmutter 4,2	80-	2		54	928 573 313 02	Schaltstange		1	M 563
33	900 143 121 07	Blechschaube B 4,2 X 16	80-	2							
34	928 573 123 02	Expansionsventil		1							

Modell	Jahr	HG	UG	Bildtafel	Einschränkungen	Update	11:19	20.04.2005	PORSCHE	PET	PORSCHE
928	82	8	13	813-30		187					

Pos	Teilenummer	Benennung	Bemerkung	St	Modellangabe	Pos	Teilenummer	Benennung	Bemerkung	St	Modellangabe
-	928 573 299 02	Schaumstreifen		2							
- E	928 573 717 02	Unterdruckleitung Steuerventil Frischluftklappe		1							
-	928 573 676 02	Unterdruckleitung Steuerventil Mittelduese		1							
-	999 513 025 40	Kabelbinder 9,5 X 211		2							
-	928 573 094 02	Unterdruckdose Mittelduese Automatische Klimaanlage		1							
		- ENDE -									

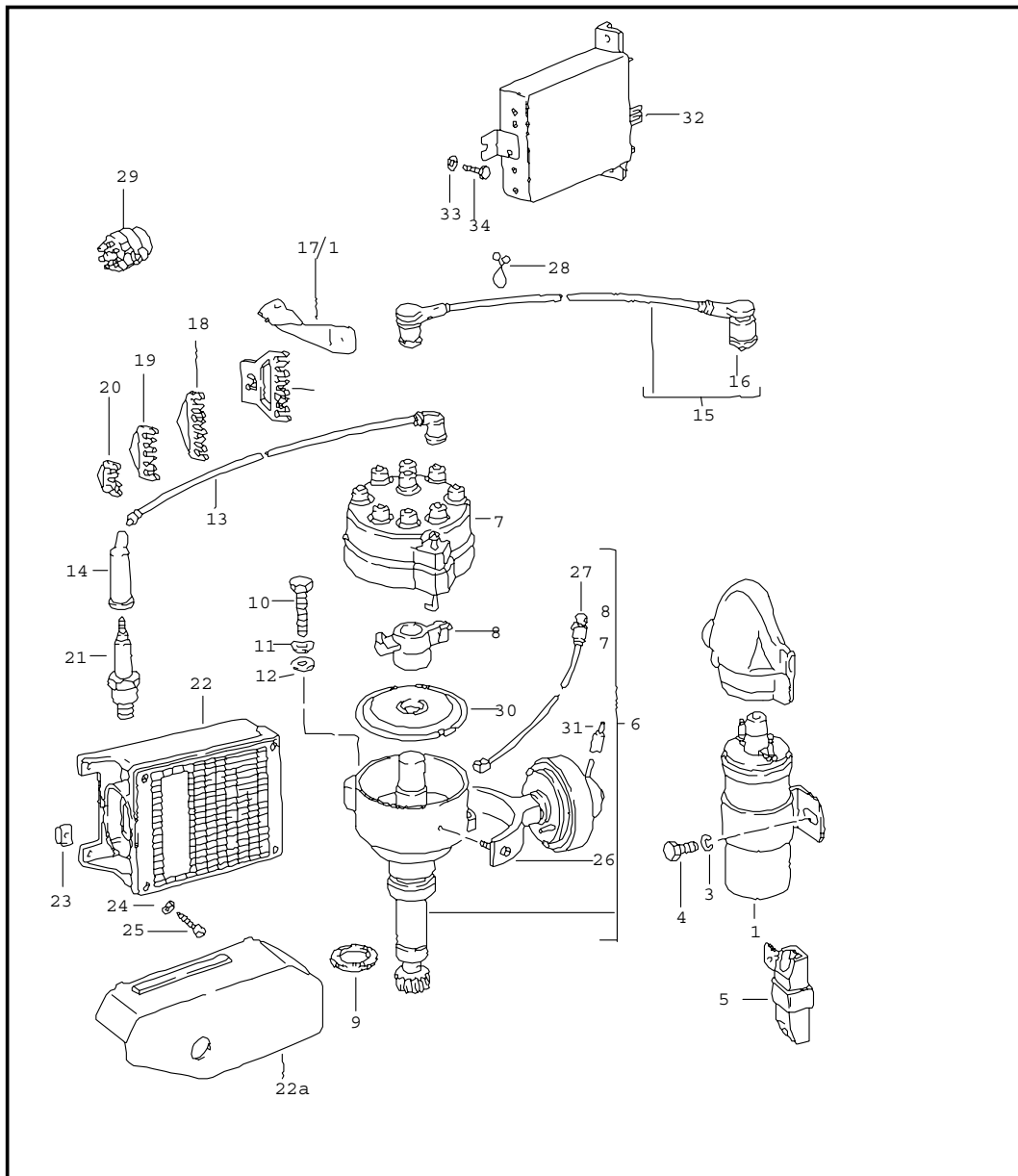
Modell	Jahr	HG	UG	Bildtafel	Einschränkungen	Update	14:51	27.04.2005
928	82	8	98	REP		188		

Pos	Teilenummer	Benennung	Bemerkung	St	Modellangabe
		Reparatursaeetze			
>>	> 928 799 537 13	Schlosssatz		1	
>>	> 928 799 537 15	Schlosssatz		1	M 533
		Bestehend Aus:			
		Lenkschutzrohr		1	
		Mit			
		Lenkschloss			
		Tuerschliesszylinder		2	
		Deckelschloss		1	
		Hinten			
		Oberteil			
		Tankverschluss		1	
		Mit Schliesszylinder			
		Handschuhkasten-Schloss		1	
		Mit Schliesszylinder			
		Hauptschluessel		2	
		Ohne			
		Batterie			
		Nebenschluessel		2	
		Mitverwenden:			
		BIS MOD. 78			
>>	> 928 537 111 03	Betaetigungsstange		2	
>>	> 928 559 075 02	Steinschlagschutzfolie 1 Satz	/L	1	
>>	> 928 559 076 02	Steinschlagschutzfolie 1 Satz	/R	1	
>>	> 928 799 574 15	Klimaanlage 1 Satz Zum Nachtraeglichen Einbau Linkslenker Mitverwenden:	-79	1	
>>	> 928 573 061 04	Bedienungsschalter Beschriftung Deutsch	-79	1	
>>	> 928 573 061 05	Bedienungsschalter Beschriftung Englisch	-79	1	
>>	> 928 102 115 00	Keilriemenscheibe	-79	1	
>>	> 999 192 127 50	Schmalkeilriemen M >> 818 1765 M >> 818 9378 M >> 828 0812 M >> 828 9102	79	1	
>>	> 928 102 118 00	Keilriemenscheibe	-79	1	

Modell	Jahr	HG	UG	Bildtafel	Einschränkungen	Update	14:51	27.04.2005
928	82	8	98	REP		188		

Pos	Teilenummer	Benennung	Bemerkung	St	Modellangabe
>>	> 999 192 146 50	Schmalkeilriemen M 818 1766 >> M 818 9379 >> M 828 0813 >> M 828 9103 >>	-79	1	
>>	> 928 799 574 21	Klimaanlage 1 Satz Zum Nachtraeglichen Einbau Linkslenker Mitverwenden:	80-	1	M 573
>>	> 928 573 061 06	Bedienungsschalter Beschriftung Deutsch	80-	1	M 573
>>	> 928 573 061 07	Bedienungsschalter Beschriftung Englisch	80-	1	M 573
>>	> 928 102 118 03	Keilriemenscheibe	80-	1	M 573
>>	> 999 192 148 50	Keilriemen	80-	1	M 573
		- ENDE -			

Modell	Jahr	HG	UG	Bildtafel	Einschränkungen	Update	11:20	20.04.2005	PORSCHE	PET	PORSCHE
928	82	9	01	901-00		187					



Pos	Teilenummer	Benennung	Bemerkung	St	Modellangabe
		Elektrikteile Motor			
1	928 602 503 00	Zuendspule		1	
2	928 602 801 00	Abdeckkappe		1	
3	E 900 028 004 01	Federscheibe		2	
4	N 010 237 6	Sechskantschraube M 8 X 12	-80	2	
(4)	N 010 239 11	Sechskantschraube M 8 X 18	81-	2	
5	E 046 905 109	Vorwiderstand Gruen OHM 0,4		1	
(5)	E 046 905 109 A	Vorwiderstand Rot OHM 0,6		1	
6	928 602 031 01	Zuendverteiler M28.01/02 M28.01/02	-79	1	
(6)	928 602 031 01	Zuendverteiler M28.09/10	80-	1	(AUS) (S)
(6)	928 602 031 02	Zuendverteiler M28.09/10	80-	1	
(6)	928 602 033 00	Zuendverteiler M28.11/12	80-	1	
7	928 602 902 00	Verteilerkappe		1	
8	E 928 602 904 02	Verteilerlauerfer Fuer 928 602 031 00 928 602 031 01	-79	1	
(8)	928 602 904 04	Verteilerlauerfer Fuer 928 602 031 02	80-	1	
(8)	928 602 904 05	Verteilerlauerfer Fuer 928 602 033 00	80-	1	
9	928 602 103 00	Dichtring		1	
10	N 010 247 7	Sechskantschraube M 8 X 35		1	
11	N 012 241 8	Federscheibe		1	

Modell	Jahr	HG	UG	Bildtafel	Einschränkungen	Update	11:20	20.04.2005	PORSCHE	PET	PORSCHE
928	82	9	01	901-00		187					

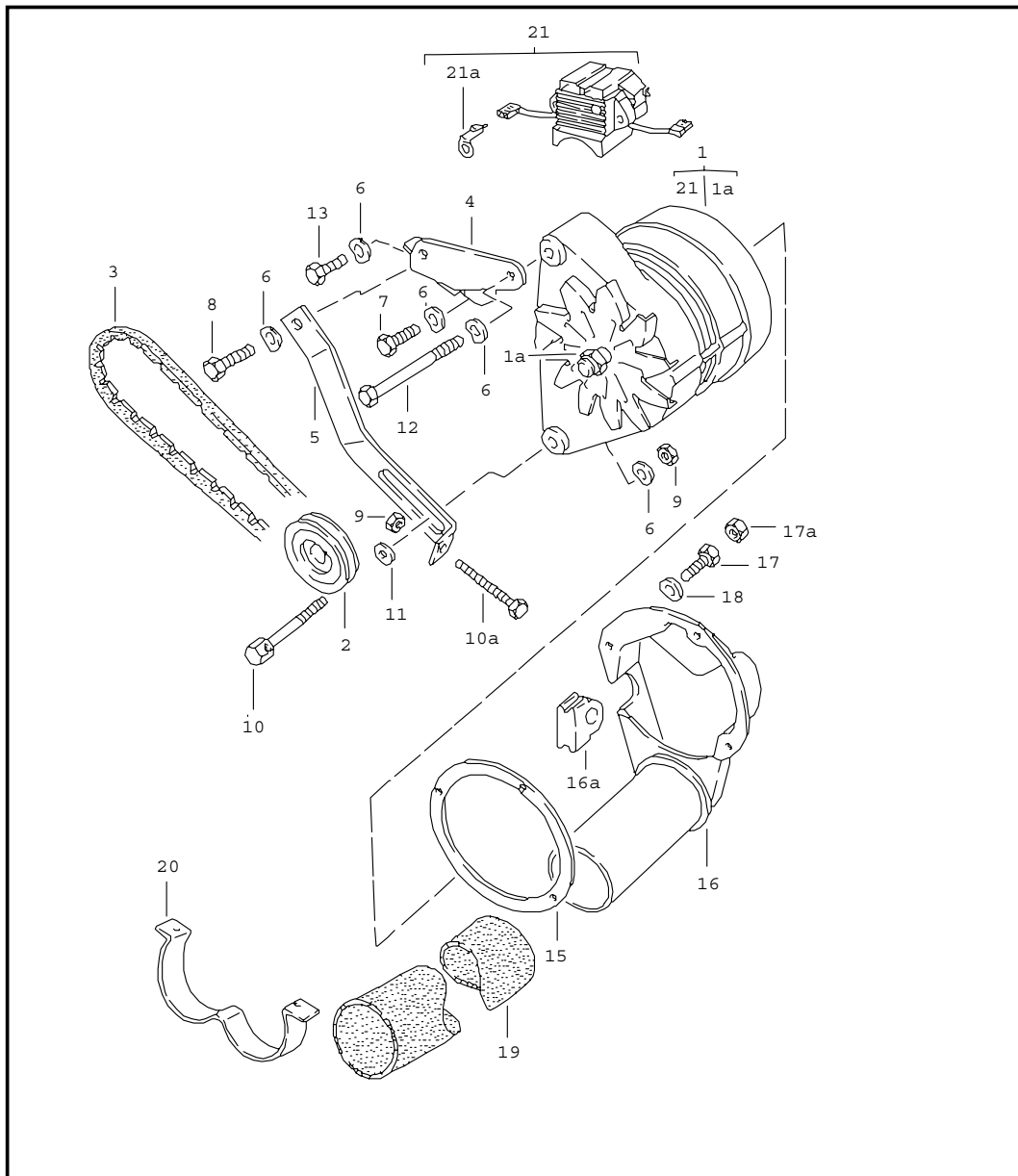
Pos	Teilenummer	Benennung	Bemerkung	St	Modellangabe	Pos	Teilenummer	Benennung	Bemerkung	St	Modellangabe
12	900 089 006 02	Scheibe		1		(21)	999 170 156 90	Zuendkerze (BOSCH) WR 7 DC		8	928S
13	928 609 061 00	Zuendleitung ZYL.1		1		22	928 602 702 02	Tsz-Schaltgeraet		1	
(13)	928 609 061 01	Zuendleitung ZYL. 2		1		22A	928 612 871 02	Abdeckung Zuendschaltgeraet		1	
(13)	928 609 061 02	Zuendleitung ZYL. 3		1		23	999 591 348 02	Blechmutter		3	
(13)	928 609 061 03	Zuendleitung ZYL. 4		1		24	900 028 007 02	Federscheibe		3	
(13)	928 609 061 05	Zuendleitung ZYL. 5/6		2		25	900 143 046 02	Blechschaube B 4,8 X 16		3	
(13)	928 609 061 06	Zuendleitung ZYL. 7		1		26	928 602 906 00	Unterdruckversteller Fuer Zuendverteiler 928.602.031.00	-79	1	928
(13)	928 609 061 08	Zuendleitung ZYL. 8		1		-	999 651 163 40	Steckring		1	
14 E	928 609 105 02	Zuendkabelstecker Entstoerstecker	-79	8	928	(26)	928 602 915 05	Unterdruckversteller Fuer Zuendverteiler 928.602.031.02	80-	1	928
(14)	928 609 105 03	Zuendkabelstecker Entstoerstecker	80-	8		(26) E	928 602 915 04	Unterdruckversteller Fuer Zuendverteiler 928.602.031.01	-79	1	928
15	928 609 061 07	Zuendleitung		1		(26) E	928 602 915 04	Unterdruckversteller Fuer Zuendverteiler 928.602.031.01	80-	1	928 (AUS) (S)
16	477 035 281	Entstoerstecker		1		(26)	928 602 915 01	Unterdruckversteller Fuer Zuendverteiler 928.602.033.00		1	928S
17	928 609 139 03	Halter Zuendleitung		1		27	928 602 907 00	Geberleitung		1	
17A	928 609 140 00	Halter Rechts	-80	1		28	999 651 161 40	Driller		1	
(17B)	928 609 140 01	Halter Rechts	80-	1		29	964 613 012 00	Zuendanlassschalter		1	
18	928 609 139 02	Rohrhalter		2				Zuendanlassschalter Siehe Gruppe 4/03/05			
19	928 609 139 01	Rohrhalter		2		30	928 602 905 00	Staubschutzdeckel Fuer Zuendverteiler 928.602.031.00		1	
20	928 609 139 00	Rohrhalter		2		(30) E	928 602 913 00	Staubschutzdeckel Fuer Zuendverteiler 928.602.031.01/031.02 928.602.032.02/032.03 928.602.033.00		1	
21 A	999 170 170 90	Zuendkerze 145/14/3 A (BERU)		8	928						
(21)	999 170 170 90	Zuendkerze (BOSCH) W 8 DC		8	928						
(21) A	999 170 119 90	Zuendkerze 175/14/3A BERU		8	928S						

Modell	Jahr	HG	UG	Bildtafel	Einschränkungen	Update	11:20	20.04.2005	PORSCHE	PET	PORSCHE
928	82	9	01	901-00		187					

Pos	Teilenummer	Benennung	Bemerkung	St	Modellangabe	Pos	Teilenummer	Benennung	Bemerkung	St	Modellangabe
31	911 110 297 00	Verschlussstopfen Fuer Unterdruckdose  - ENDE -		1	(AUS) (S)						



Modell	Jahr	HG	UG	Bildtafel	Einschränkungen	Update	11:20	20.04.2005	PORSCHE	PET	PORSCHE
928	82	9	01	901-05		187					

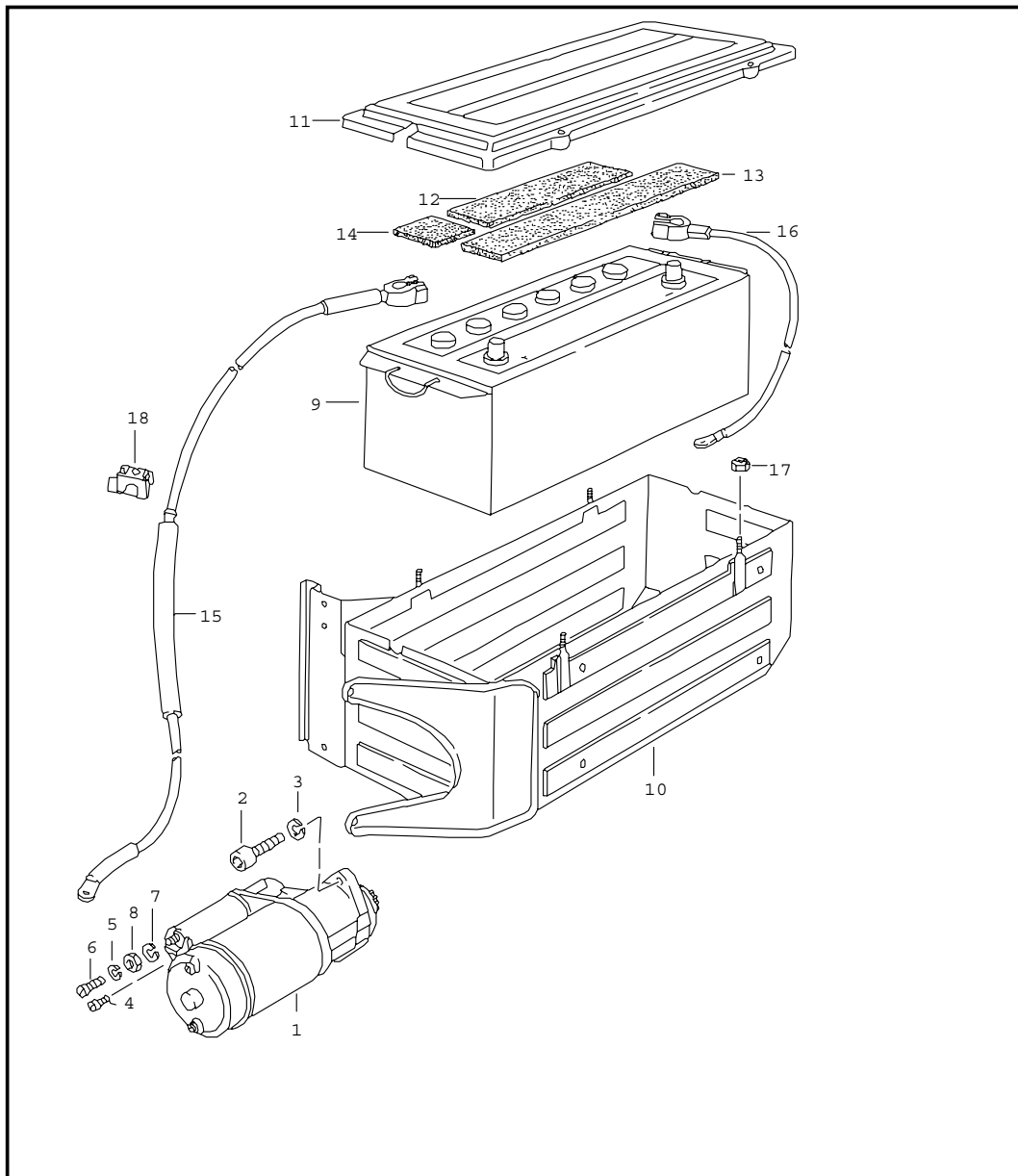


Pos	Teilenummer	Benennung	Bemerkung	St	Modellangabe
		Drehstromgenerator			
1	> 928 603 113 03	Drehstromgenerator	-81	1	
(1)	> 928 603 114 01	Drehstromgenerator	82	1	
1A	E 901 603 905 00	Sechskantmutter M 16 X 1	-81	1	
1A*	928 603 904 00	Satz Befestigungsteile	82	1	
2	E 928 603 131 00	Riemenscheibe	-81	1	
(2)	928 603 145 02	Riemenscheibe	82	1	
3	999 192 135 50	Schmalkeilriemen 9,5 X 875	-81	1	
3	999 192 214 50	Poly-Rip-Riemen K4 858	82	1	
4	A 928 101 041 03	Halter Drehstromgenerator	-78	1	
(4)	928 101 041 03	Halter		1	
(5)	928 101 402 07	Spannlasche Fuer Drehstromgenerator		1	
6	N 012 241 8	Federscheibe		5	
7	900 075 085 02	Sechskantschraube M 8 X 20		1	
8	900 075 029 09	Sechskantschraube M 8 X 25		1	
9	900 076 025 02	Sechskantmutter	-81	2	
(9)	900 076 025 02	Sechskantmutter	82	2	
10	928 101 403 00	Sechskantschraube M 8 X 75		1	
10A	E N 010 274 1	Sechskantschraube		1	
11	E 900 223 001 02	Scheibe		1	
12	900 074 050 02	Sechskantschraube M 8 X 120		1	
13	N 010 239 11	Sechskantschraube M 8 X 18		1	
15	928 603 135 01	Dichtring	-81	1	
15	928 603 135 02	Dichtring	82	1	

Modell	Jahr	HG	UG	Bildtafel	Einschränkungen	Update	11:20	20.04.2005	PORSCHE	PET	PORSCHE
928	82	9	01	901-05		187					

Pos	Teilenummer	Benennung	Bemerkung	St	Modellangabe	Pos	Teilenummer	Benennung	Bemerkung	St	Modellangabe
16	E 928 603 133 01	Belueftungshutze	-81	1							
16	928 603 133 04	Belueftungshutze	82	1							
16A	928 612 865 02	Schlauchstueck Nur in Verbindung mit 928 603 114 00	82	1							
17	900 067 008 02	Zylinderschraube M 6 X 12	-81	3							
17A	N 011 005 14	Sechskantmutter	82	4							
18	N 012 226 5	Federscheibe	-81	3							
(18)	900 025 003 02	Unterlegscheibe	82	8							
19	928 603 143 00	Entlueftungsschlauch 1170 MM		1							
(19)	928 603 143 01	Flexschlauch 320 MM		1	M 563						
(19)	928 603 143 00	Entlueftungsschlauch 1170 MM		1	M 563						
(19)	928 603 143 04	Flexschlauch 900 MM		1	M 563						
-	928 603 365 00	Kantenschutz	81-	3							
-	A 999 512 349 02	Schlauchschele	-81	2	M 563						
-	999 512 349 02	Schlauchschele		2	M 563						
-	999 513 023 40	Kabelbinder		1	M 563						
20	928 603 139 00	Haltebuegel		1							
21	E 928 603 901 02	Regler	-81	1							
21	911 603 913 01	Elektronischer Regler	82	1							
21A	911 603 911 00	Steckerzunge Nur in Verbindung mit 928.603.913.01 928.603.114.00	82	1							
		- ENDE -									

Modell	Jahr	HG	UG	Bildtafel	Einschränkungen	Update	11:20	20.04.2005	PORSCHE	PET	PORSCHE
928	82	9	02	902-00		187					

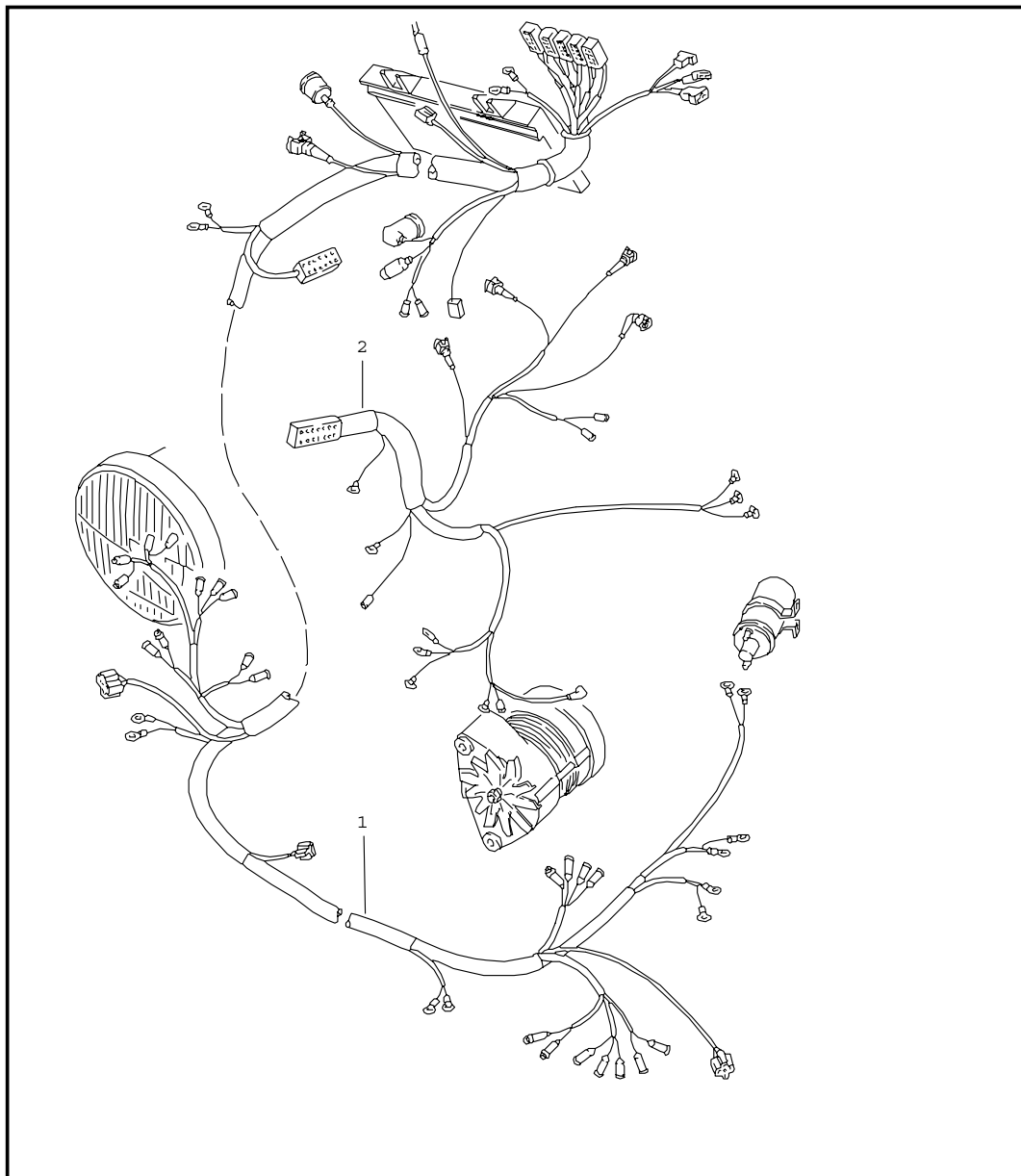


Pos	Teilenummer	Benennung	Bemerkung	St	Modellangabe
		Anlasser Batterie			
1	> 928 604 103 04	Starter 1,5 KW		1	
2	900 067 124 02	Zylinderschraube M 10 X 35		2	
3	900 027 016 02	Federring B 10		2	
4	900 075 275 02	Zylinderschraube AM 4 X 8		1	
5	N 012 005 3	Federring		1	
6	900 075 276 02	Zylinderschraube AM 5 X 6		1	
7	N 012 009 3	Federring A 8		1	
8	900 076 025 02	Sechskantmutter		1	
9	A 928 611 101 00	Batterie 12 V - 66 AH		1	
(9)	928 611 101 01	Batterie 12 V - 66 AH		1	
(9)	999 611 088 20	Batterie 12 V - 88 AH		1	
10	928 611 017 01	Batteriekasten	-78	1	
11	928 611 147 01	Batteriekastendeckel	-78	1	
12	928 611 153 00	Gummistreifen	-78	1	
13	928 611 153 01	Gummistreifen	-78	1	
14	928 611 159 00	Gummiplatte	-78	1	
15	928 612 007 00	Batterie-Starterkabel	/LL -78	1	
(15)	928 612 007 01	Batterie-Starterkabel	/RL -78	1	
(15)	928 612 007 01	Batterie-Starterkabel	79-	1	
-	928 612 140 00	Kabelhalter		1	
-	N 012 234 5	Federscheibe		1	
-	E 900 187 016 02	Sechskantblechschraube 6,3 X 13		1	
-	999 513 003 40	Kabelbinder		1	

Modell	Jahr	HG	UG	Bildtafel	Einschränkungen	Update	11:20	20.04.2005	PORSCHE	PET	PORSCHE
928	82	9	02	902-00		187					

Pos	Teilenummer	Benennung	Bemerkung	St	Modellangabe	Pos	Teilenummer	Benennung	Bemerkung	St	Modellangabe
-	999 702 124 50	Tuelle Batterie-Starterkabel		1							
-	999 611 104 00	Polabdeckung Batterie		1							
16 E	928 612 009 00	Massekabel	/LL -78	1							
(16) E	928 612 009 10	Massekabel	/RL -78	1							
(16) E	928 612 009 10	Massekabel	-81	1							
(16)	928 612 009 13	Massekabel	/RL -78	1	M 197						
(16)	928 612 009 13	Massekabel	-81	1	M 197						
(16)	928 612 009 13	Massekabel	82	1							
17	900 910 012 02	Sicherungsmutter	-78	4							
18	928 612 902 00	Befestigungsschelle Batterie-Starterkabel		10							
- E	999 044 001 02	Fluegelmutter Fuer Massekabel		1							
- N	012 241 8	Federscheibe Fuer Massekabel		1							
-	900 151 008 02	Scheibe		1							
-	999 702 128 50	Blindtuelle Fuer Befestigung Massekabel		1							
		Befestigungsteile Batterie									
-	911 611 209 00	Haltepratze	-81	1							
-	928 611 209 02	Spannbuegel	-81	1	M 197						
-	928 611 209 02	Spannbuegel	82	1							
-	900 025 007 02	Scheibe	79-	1							
-	900 027 015 02	Federring B 8	79-	1							
-	900 075 087 02	Sechskantschraube M 8 X 16	79-	1							
		- ENDE -									

Modell	Jahr	HG	UG	Bildtafel	Einschränkungen	Update	11:21	20.04.2005	PORSCHE	PET	PORSCHE
928	82	9	02	902-05		187					

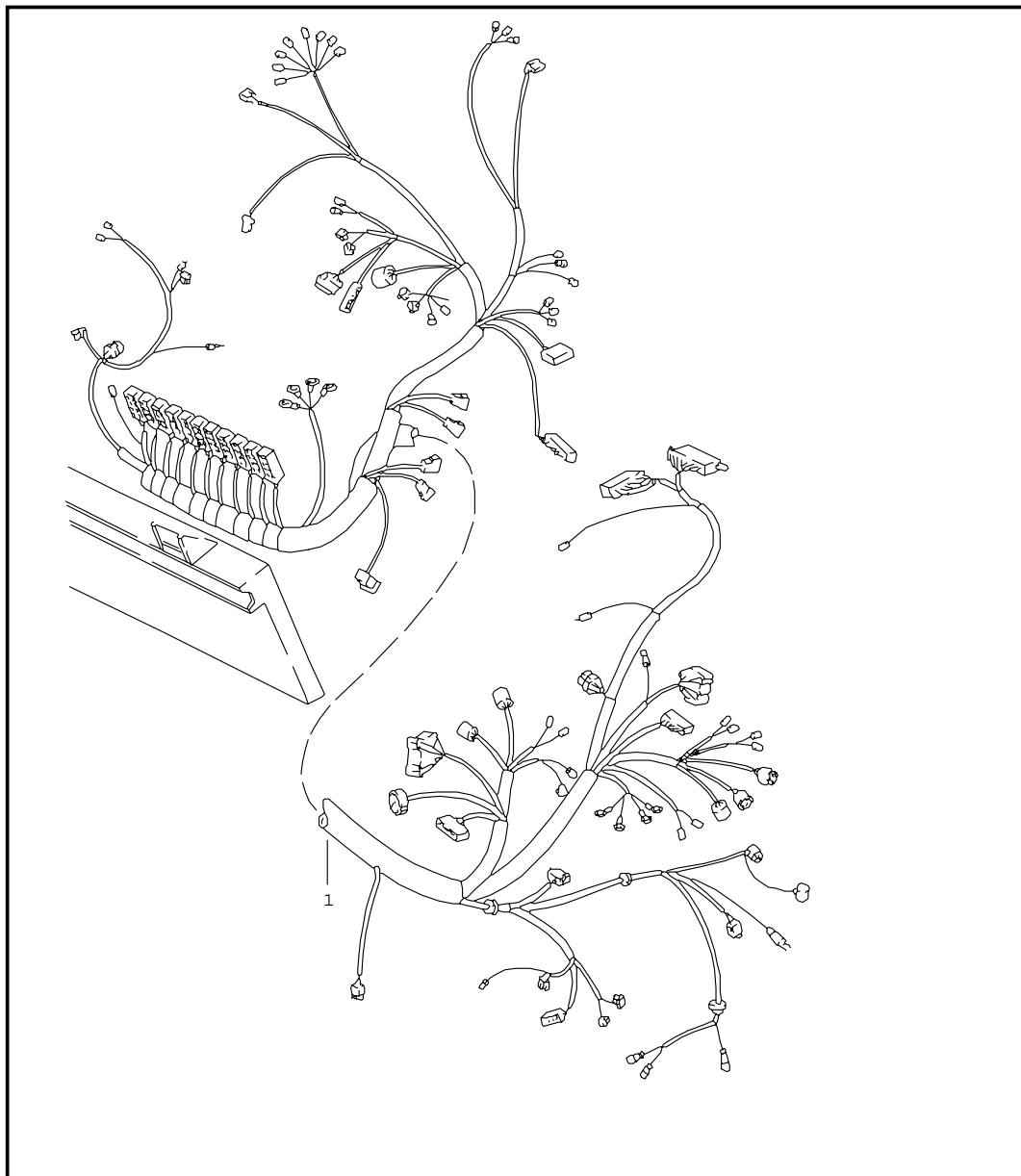


Pos	Teilenummer	Benennung	Bemerkung	St	Modellangabe
1	928 612 001 02	Kabelstrang Bugraum Motor	/LL	1	
(1)	928 612 001 06	Kabelstrang Bugraum F 92891 01485 F 92892 09571	/LL	1	
(1)	927 612 001 00	Kabelstrang Bugraum	/RL	1	
(1)	928 612 001 02	Kabelstrang Bugraum F 92891 01485 F 92892 09571	-79	1	M 573
2	928 612 002 00	Kabelstrang Motor	-81	1	
(2)	928 612 002 04	Kabelstrang Motor	82	1	
-	928 612 497 00	Schutzkappe Oeldruckgeber		2	
-	928 612 907 00	Kabelstrang Steuerdruck	80-	1	
-	928 612 011 00	Massekabel Motor Karosserie		1	
-	928 612 012 01	Kabelstrang Anlasser Schalter Getriebe	-78	1	M 249
-	928 612 012 02	Kabelstrang Anlasser Schalter Getriebe	79-	1	M 249
-	999 651 168 40	Kabelhalter		1	M 249
-	927 612 201 00	Kabelstrang Motorraumleuchte	/RL	1	
-	999 511 124 02	Befestigungsteile Kabelstrang Bugraum Rohrschelle	-81	1	

Modell	Jahr	HG	UG	Bildtafel	Einschränkungen	Update	11:21	20.04.2005	PORSCHE	PET	PORSCHE
928	82	9	02	902-05		187					

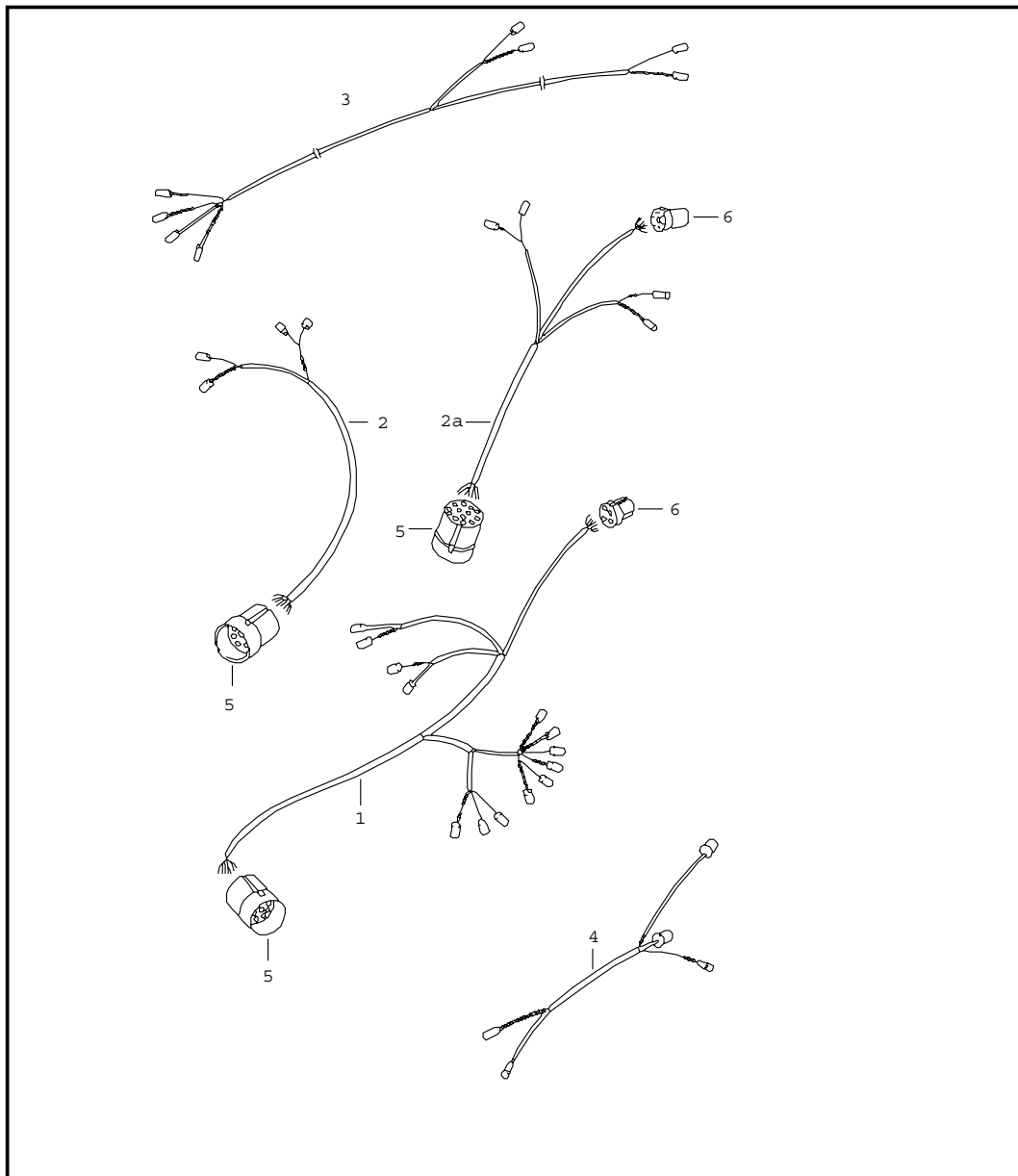
Pos	Teilenummer	Benennung	Bemerkung	St	Modellangabe	Pos	Teilenummer	Benennung	Bemerkung	St	Modellangabe
-	E 928 503 113 02	Sechskantschraube	-81	1				- ENDE -			
-	999 507 328 02	Kaefigmutter	-81	1							
-	999 511 138 02	Rohrschelle	82	1							
-	E 928 503 113 02	Sechskantschraube	82	1							
-	928 612 867 00	Leitungsverbinder 1-Polig		1							
-	928 612 869 00	Schutzkappe		1							
-	N 012 006 4	Federring		1							
-	928 612 868 00	Sechskantschraube		1							
-	999 513 023 40	Kabelbinder		13							
-	999 513 007 40	Kabelbinder Lang		8							
-	999 513 023 40	Kabelbinder		2							
-	999 651 161 40	Driller		11							
-	999 651 159 02	Kabelbefestiger	-78	2							
-	N 020 621 1	Befestigungsschelle		6							
-	928 612 459 00	Kabelabdeckung		1	M 573						
		Befestigungsteile Kabelstrang Motor									
-	999 511 069 02	Befestigungsschelle		1							
-	999 513 023 40	Kabelbinder		4							
-	999 651 162 40	Kabelhalter		1							
-	999 651 154 40	Driller		2							
-	999 651 166 40	Driller		1							
-	928 612 477 00	Steckerschutz		1							
		Befestigungsteile Massekabel Motor									
-	N 012 241 8	Federscheibe		1							
-	900 076 025 02	Sechskantmutter	-78	1							
-	N 010 239 11	Sechskantschraube M 8 X 18	79-	1							

Modell	Jahr	HG	UG	Bildtafel	Einschränkungen	Update	11:21	20.04.2005	PORSCHE	PET	PORSCHE
928	82	9	02	902-10		187					



Pos	Teilenummer	Benennung	Bemerkung	St	Modellangabe
		Kabelstrang Schalttafel			
1	928 612 003 03	Kabelstrang	/LL -78	1	
(1) E	928 612 003 06	Kabelstrang F >>92891 01485	/LL 79	1	
(1) E	928 612 003 09	Kabelstrang F 92891 01486>>	/LL 79	1	
(1) E	928 612 003 13	Kabelstrang	/LL 80 /LL 81	1	
(1) E	928 612 003 15	Kabelstrang	/LL 81	1	928S:M 499
(1) A	928 612 003 20	Kabelstrang	/LL 82	1	
(1)	928 612 003 20	Kabelstrang	/LL 82	1	
(1) E	927 612 003 00	Kabelstrang	/RL -78	1	
(1)	927 612 003 01	Kabelstrang F >>92891 01485	/RL 79	1	
(1) E	927 612 003 02	Kabelstrang F 92891 01486>>	/RL 79	1	
(1) E	927 612 003 04	Kabelstrang	/RL 80 /RL 81	1	
(1)	927 612 003 07	Kabelstrang	/RL 82	1	
-	928 612 091 00	Bruecke Zentralelektrik		1	
		Befestigungsteile Kabelstrang Schalttafel			
-	999 513 002 40	Kabelbinder		1	
-	999 513 023 40	Kabelbinder		1	
-	999 651 152 02	Kabelbefestiger		1	
-	999 591 380 02	Kabelbefestiger		5	
-	477 971 939	Kabelklemme		5	
		- ENDE -			

Modell	Jahr	HG	UG	Bildtafel	Einschränkungen	Update	11:21	20.04.2005	PORSCHE	PET	PORSCHE
928	82	9	02	902-15		187					



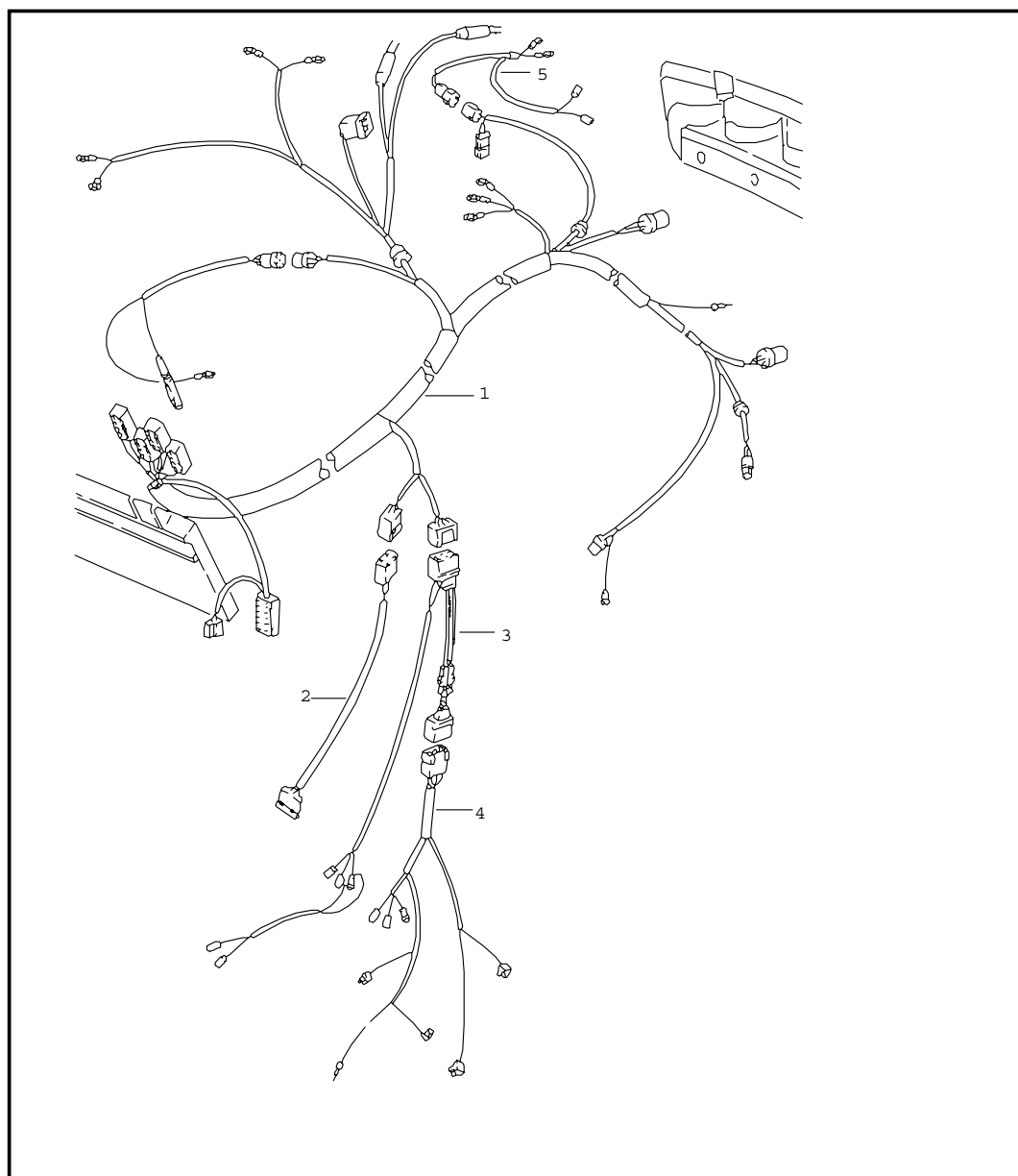
Pos	Teilenummer	Benennung	Bemerkung	St	Modellangabe
1	928 612 164 00	Kabelstrang Fahrerseite Tuer	-79	1	M 261
(1)	928 612 164 02	Kabelstrang Fahrerseite Tuer Nur in Verbindung mit Aussenspiegel Beifahrerseite	80-	1	M 261,528
(1)	928 612 163 00	Kabelstrang Fahrerseite Tuer Ohne Aussenspiegel Beifahrerseite	-79	1	
(1)	928 612 163 02	Kabelstrang Fahrerseite Tuer Ohne Aussenspiegel Beifahrerseite	80-	1	
2	E 928 612 167 00	Kabelstrang Beifahrerseite Tuer Ohne Aussenspiegel Beifahrerseite	-79	1	
2A	928 612 166 00	Kabelstrang Beifahrerseite Tuer Nur in Verbindung mit Mit Aussenspiegel Beifahrerseite	-79	1	M 261
(2A)	928 612 166 02	Kabelstrang Beifahrerseite Tuer Nur in Verbindung mit Aussenspiegel Beifahrerseite	80-	1	M 261,528
-	928 612 167 02	Kabelstrang Beifahrerseite Tuer Tuersicherungsleuchte Fensterheber Stellelement Lautsprecher	80-	2	



Modell	Jahr	HG	UG	Bildtafel	Einschränkungen	Update	11:21	20.04.2005	PORSCHE	PET	PORSCHE
928	82	9	02	902-15		187					

Pos	Teilenummer	Benennung	Bemerkung	St	Modellangabe	Pos	Teilenummer	Benennung	Bemerkung	St	Modellangabe
3	E 928 612 067 00	Kabelstrang Lautsprecher Hinten Rechts Links	-79	1		-	A 999 651 163 40	Steckring	-79	1	
(3)	928 612 067 02	Kabelstrang Lautsprecher Hinten Rechts Links	/LL 80-	1		-	A 999 651 164 40	Steckring	-81	2	
(3)	927 612 067 00	Kabelstrang Lautsprecher Hinten Rechts Links	/RL 80-	1		-	113 142 261 A	Clip		2	
4	928 612 172 01	Kabelstrang Beleuchtung Schalthebel	-78	1	M 249	5	861 972 524	Steckergehaeuse 12-Polig		1	
(4)	928 612 172 01	Kabelstrang Beleuchtung Schalthebel	79-	1	M 249	6	803 971 979	Buchsengehaeuse 7-Polig		1	
-	928 612 068 02	Kabelstrang Fuer Stereo-Verstaerker	/LL 80-	1	M 494	-	E 999 651 167 02	Kabelbefestiger		1	
-	927 612 068 00	Kabelstrang	/RL 80-	1	M 494			Befestigungsteile Kabelstrang Beifahrerseite Tuer			
-	928 612 040 00	Kabelstrang Luefter	/LL	1		-	999 651 163 40	Steckring		2	
-	927 612 040 00	Kabelstrang Luefter	/RL	1				- ENDE -			
-	928 612 016 01	Kabelstrang Rueckfahrlichtschalter		1							
-	928 612 038 00	Kabelstrang Handschuhkastenleuchte		1							
-	928 612 020 00	Kabelstrang Fuer Zigarettenanzuender	80-	1							
-	999 651 160 02	Kabelhalter		2							
		Befestigungsteile Kabelstrang Fahrerseite Tuer									

Modell	Jahr	HG	UG	Bildtafel	Einschränkungen	Update	11:21	20.04.2005	PORSCHE	PET	PORSCHE
928	82	9	02	902-20		187					

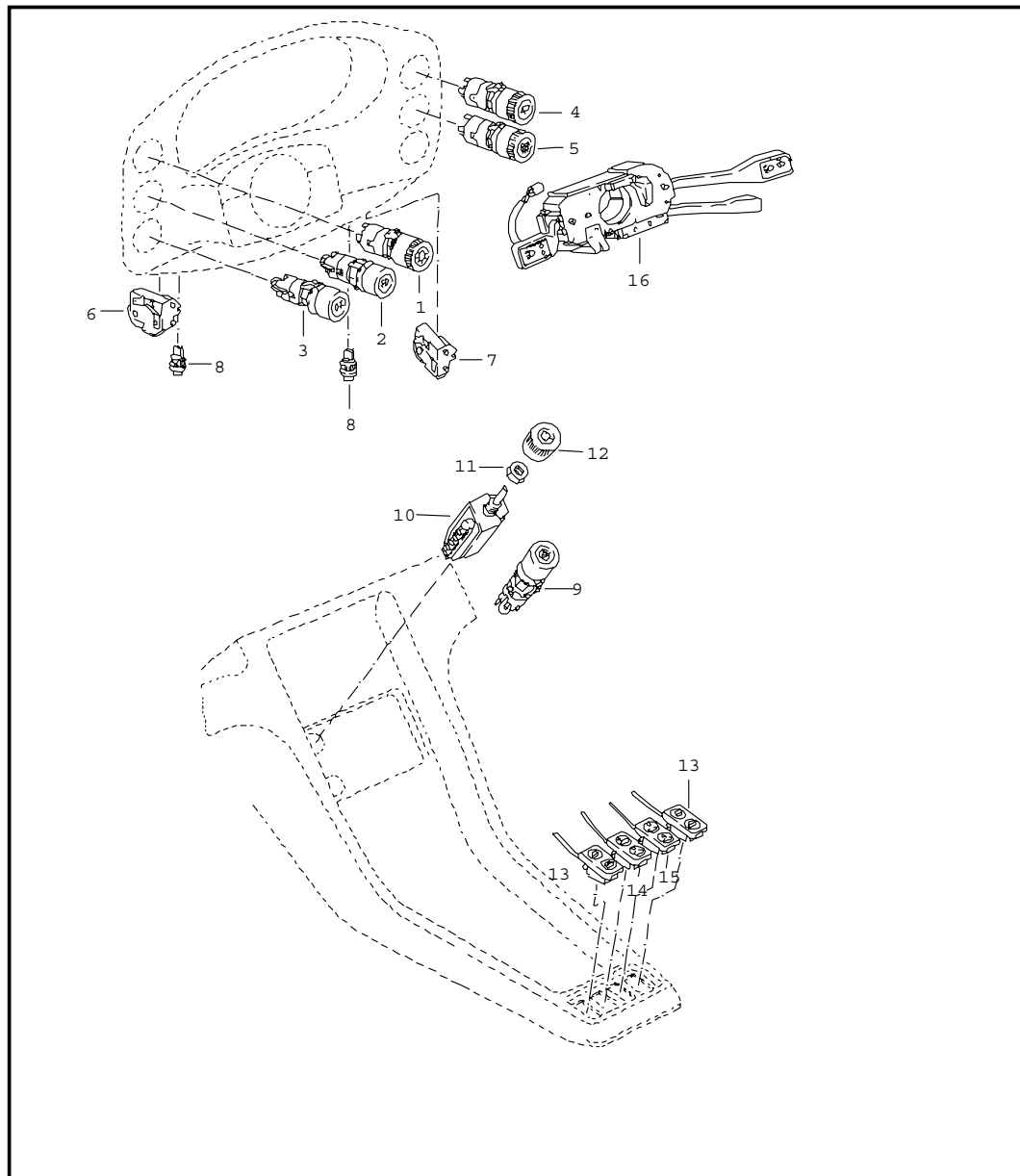


Pos	Teilenummer	Benennung	Bemerkung	St	Modellangabe
1	E 928 612 004 05	Kabelstrang Heck	/LL -78	1	
(1)	E 928 612 004 07	Kabelstrang Ohne Intankpumpe	/LL 79	1	
(1)	A 928 612 004 18	Kabelstrang Mit Intankpumpe	/LL 80-	1	
(1)	928 612 004 18	Kabelstrang	/LL 80-	1	
(1)	E 927 612 004 01	Kabelstrang Ohne Intankpumpe	/RL -78	1	
(1)	E 927 612 004 03	Kabelstrang Mit Intankpumpe	/RL 79	1	
(1)	927 612 004 10	Kabelstrang	/RL 80-	1	
(1)	927 612 004 10	Kabelstrang	/RL 80-	1	
-	928 612 037 00	Kabelstrang Heckdeckel Tuerkontaktschalter	79-	1	
2	928 612 006 01	Kabelstrang Schiebedach		1	
3	928 612 008 03	Kabelstrang Schlosssaule		1	
4	928 612 005 00	Kabelstrang Heckdeckel	-79	1	
(4)	E 928 612 005 01	Kabelstrang Heckdeckel	-81	1	
-	928 612 005 02	Kabelstrang Heckdeckel	82	1	
5	928 612 039 00	Kabelstrang Kennzeichenleuchte		1	
-	928 612 045 00	Kabelstrang Zweifach Nebelschlussleuchte		1	(GB)
-	928 612 007 00	Kabelstrang Batterie-Starterkabel	/LL -78	1	

Modell	Jahr	HG	UG	Bildtafel	Einschränkungen	Update	11:21	20.04.2005	PORSCHE	PET	PORSCHE
928	82	9	02	902-20		187					

Pos	Teilenummer	Benennung	Bemerkung	St	Modellangabe	Pos	Teilenummer	Benennung	Bemerkung	St	Modellangabe
-	928 612 007 01	Kabelstrang Batterie-Starterkabel	/RL -78 /LL 79- /RL 79-	1							
- E	928 612 009 00	Massekabel Batterie	/LL -81	1							
- E	928 612 009 10	Massekabel Batterie	/RL -81	1							
-	928 612 009 13	Massekabel Batterie	/RL -81	1	M 197						
-	928 612 009 13	Massekabel Batterie Befestigungsteile Kabelstrang Heck	82	1							
-	999 513 021 40	Kabelbinder		1							
- E	900 622 001 40	Kabeltuelle		1							
-	999 651 154 40	Driller		3							
-	113 941 189	Kabeltuelle		1							
-	999 651 162 40	Kabelhalter		4							
- E	999 651 158 02	Kabelhalter Befestigungsteile Kabelstrang Heckdeckel		1							
-	477 971 939	Kabelklemme		5							
-	999 591 379 02	Kabelbefestiger		5							
		- ENDE -									

Modell	Jahr	HG	UG	Bildtafel	Einschränkungen	Update	11:22	20.04.2005	PORSCHE	PET	PORSCHE
928	82	9	03	903-00		187					

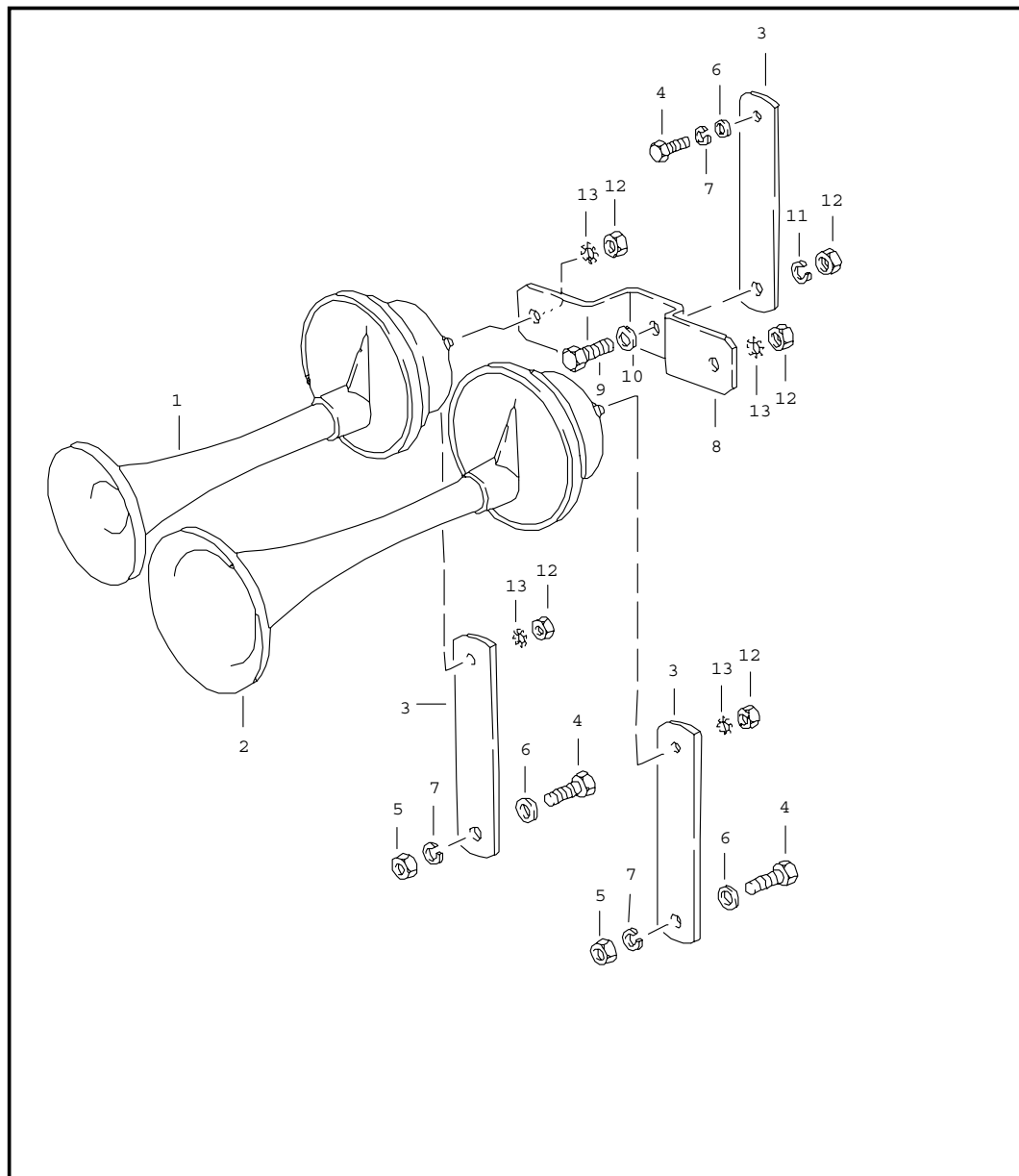


Pos	Teilenummer	Benennung	Bemerkung	St	Modellangabe
1	928 613 103 00	Schalter Manuell		1	
2	928 613 111 00	Kombischalter Fuer Licht		1	
3	928 613 109 00	Schalter Nebelscheinwerfer		1	
(3)	928 613 125 00	Schalter Nebelschlussleuchte		1	
4	928 613 125 00	Drucktaster Fuer Tageskilometerzaehler		1	
4	928 613 113 00	Kombischalter Heckscheibenwischer	-79	1	
5	928 613 107 01	Kombischalter Heckscheibenheizung		1	
6	928 613 121 01	Potentiometer Beleuchtung		1	
7	928 613 122 00	Potentiometer Fuer Intervallrelais		1	
8	928 613 124 00	Drucktaster Fuer Tageskilometerzaehler		1	
(8)	928 613 124 00	Drucktaster Fuer Intensivreinigungsanlage		1	
9 A	928 613 105 01	Warnblinkschalter	-79	1	
(9)	928 613 105 01	Warnblinkschalter		1	
(9)	928 613 105 01	Warnblinkschalter		1	
10	928 613 127 00	Geblaeseschalter		1	
11	999 034 007 02	Sechskantflachmutter M 12 X 1		1	
12	928 613 731 01	Drehknopf Gebraeseschalter		1	
-	999 591 434 02	Feder Gebraeseschalter		1	
13	928 613 123 05	Tastschalter Fuer Fensterheber		2	
14	928 613 120 00	Tastschalter		1	M 650

Modell	Jahr	HG	UG	Bildtafel	Einschränkungen	Update	11:22	20.04.2005	PORSCHE	PET	PORSCHE
928	82	9	03	903-00		187					

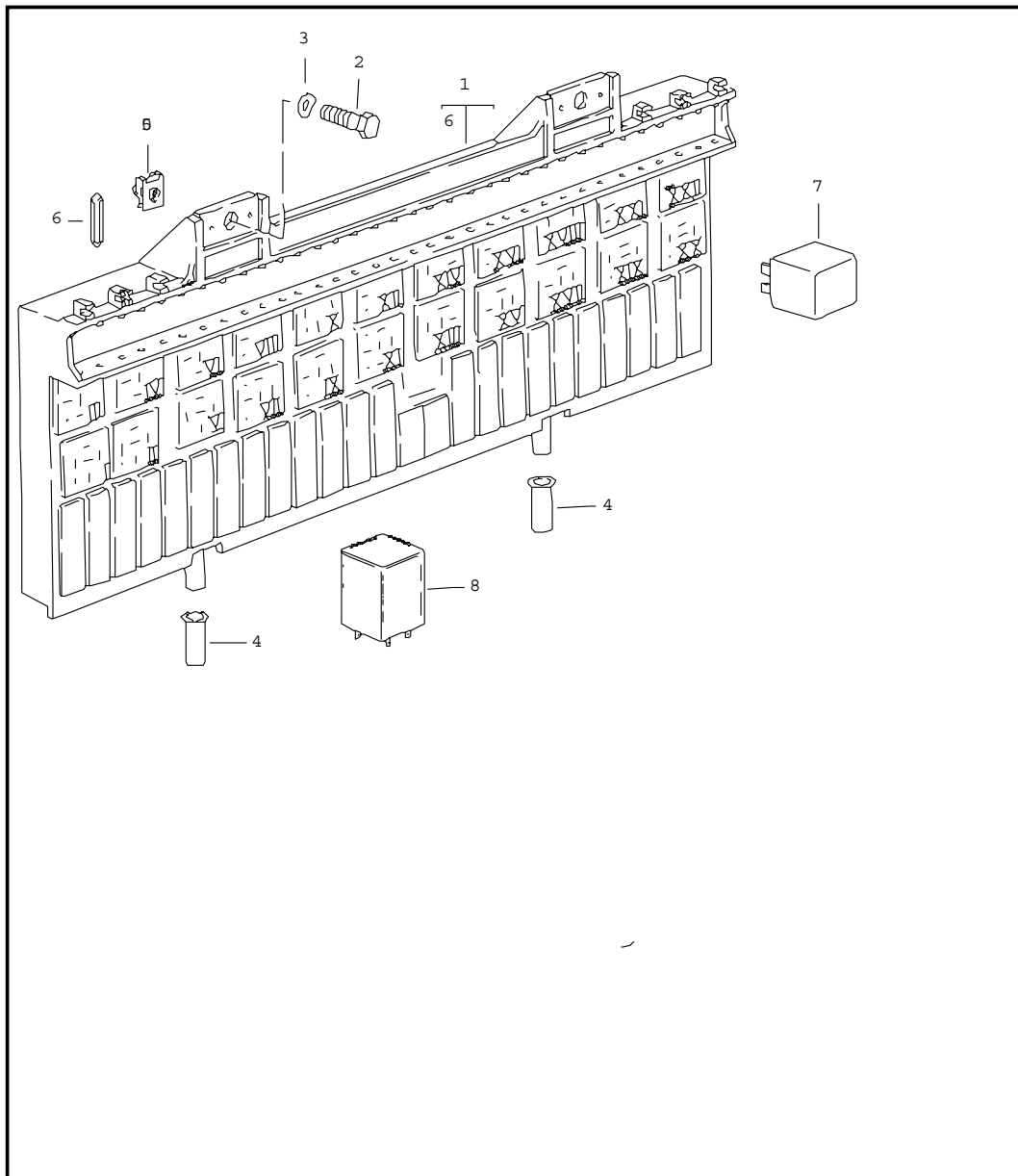
Pos	Teilenummer	Benennung	Bemerkung	St	Modellangabe	Pos	Teilenummer	Benennung	Bemerkung	St	Modellangabe
15	928 613 129 03	Tastschalter Heckscheibenwischer		1							
(15)	928 613 123 04	Attrappe  Schalter Aussenspiegel Siehe Gruppe		1							
(16)	928 613 101 03	Lenkstockschalter Mit Scheinwerferwaschanlage Ohne Tempomat		1							
(16)	928 613 101 03	Lenkstockschalter Ohne Scheinwerferwaschanlage Ohne Tempomat	- 80	1							
(16)	928 613 101 05	Lenkstockschalter Mit Scheinwerferwaschanlage Mit Tempomat		1	M 489						
(16)	928 613 101 10	Lenkstockschalter Ohne Scheinwerferwaschanlage Mit Tempomat	80-	1	M 489						
(16)	928 613 101 06	Lenkstockschalter Mit Scheinwerferwaschanlage Mit Tempomat Beschriftung Englisch	80- 82	1	(J)						
(16)	928 613 101 07	Lenkstockschalter Mit Scheinwerferwaschanlage Mit Tempomat		1	(F)						
(16)	928 613 101 11	Lenkstockschalter Ohne Scheinwerferwaschanlage Mit Tempomat		1	(F)						
-	999 651 165 02	Kabelbefestiger  - ENDE -		1							

Modell	Jahr	HG	UG	Bildtafel	Einschränkungen	Update	11:22	20.04.2005	PORSCHE	PET	PORSCHE
928	82	9	03	903-05		187					



Pos	Teilenummer	Benennung	Bemerkung	St	Modellangabe
1	911 635 101 20	Fanfare Hochton		1	
2	911 635 102 20	Fanfare Tiefton		1 1	
3	928 635 101 00	Halter	-81 82	3 2 1	928 928 928S
4	900 075 087 02	Sechskantschraube M 8 X 16		2 1	928 928S
5	900 076 025 02	Sechskantmutter M 8		2	928
6	900 025 007 02	Scheibe 8,4		2	928
(6)	900 025 007 02	Scheibe		1	928S
7	900 027 015 02	Federring B 8		2 1	928 928S
-	999 507 328 02	Kaefigmutter	80	1	928S
8 A	928 635 103 01	Halter	-80	1	928S
(8)	928 635 103 01	Halter	-81	1	928S
9	900 075 267 02	Sechskantschraube M 6 X 14		1	928S
(10)	N 011 524 7	Scheibe A 6,4		1	928S
(11)	N 012 006 4	Federring B 6		1	928S
(12)	900 076 010 02	Sechskantmutter M 6		2 3	928 928S
(13)	N 012 006 4	Federring B 8	-80 -80	2 3	928 928S
13	N 042 121 3	Zahnscheibe	81- 81-	2 3	928 928S
		- ENDE -			

Modell	Jahr	HG	UG	Bildtafel	Einschränkungen	Update	11:22	20.04.2005	PORSCHE	PET	PORSCHE
928	82	9	03	903-10		187					



Pos	Teilenummer	Benennung	Bemerkung	St	Modellangabe
1	928 610 105 00	Zentralelektrik Relais Sicherung Traegerplatte F >>92881 01738 F >>92881 01210	-79	1	M 249
(1)	928 610 105 01	Traegerplatte	-79	1	
(1) A	928 610 105 04	Traegerplatte	80	1	
(1)	928 610 105 04	Traegerplatte	-81	1	
(1)	928 610 105 05	Traegerplatte	82	1	
2	900 075 014 02	Sechskantschraube M 6 X 18		2	
3	N 012 226 5	Federscheibe		2	
4 E	928 628 287 00	Tuelle		2	
5	999 507 246 02	Blechmutter		2	
6	N 017 121 1	Schmelzsicherung 8 A		X	
(6)	N 017 121 4	Schmelzsicherung 16 A		X	
(6)	N 017 121 5	Schmelzsicherung 25 A		X	
(6)	900 321 002 90	Schmelzsicherung T 0,40 B Zentralverriegelung		2	
7	-	Relais	-79	X	
I-II	928 615 115 00	Doppelrelais Fuer Heckscheibenheizung		1	
III	928 615 116 00	Relais Klappscheinwerfer	-78	1	
IV E	928 615 127 00	Relais Klappscheinwerfer	-78	1	
V	111 953 227 D	Blinkgeber		1	
(V)	928 615 131 00	Blinkgeber Nur in Verbindung mit Anhaengevorrichtung		1	
VI	928 615 117 00	Relais Fensterheber		1	

Modell	Jahr	HG	UG	Bildtafel	Einschränkungen	Update	11:22	20.04.2005	PORSCHE	PET	PORSCHE
928	82	9	03	903-10		187					

Pos	Teilenummer	Benennung	Bemerkung	St	Modellangabe	Pos	Teilenummer	Benennung	Bemerkung	St	Modellangabe
VII	928 618 111 00	Relais Scheinwerferwaschanlage		1		I-II	928 615 115 00	Doppelrelais Fuer Heckscheibenheizung		1	
IX	911 618 102 01	Relais Sicherheitsgurt		1		V	111 953 227 D	Blinkgeber		1	
X	928 615 117 00	Relais Fanfare		1		(V)	928 615 131 00	Blinkgeber Nur in Verbindung mit Anhaengevorrichtung		1	
XI	928 618 103 00	Diodengruppe		1		VI	928 615 117 00	Relais Fensterheber		1	
(XI) E	928 618 105 00	Relais Kompressor Klimaanlage		1	M 573	VII	928 618 111 00	Relais Scheinwerferwaschanlage		1	
XII	928 615 117 00	Relais Nebelscheinwerfer		1		X	928 615 117 00	Relais Fanfare		1	
XIII	928 615 119 00	Relais Fernlicht		1		XII	928 615 117 00	Relais Nebelscheinwerfer		1	
XIV E	928 615 123 00	Relais		1		XIII	993 615 101 00	Schaltgeraet		1	
XV	928 615 125 00	Bruecke Starter		1		XIV	928 615 125 00	Bruecke Starter		1	
(XV)	928 615 117 00	Relais Starter		1	M 249	(XIV)	928 615 117 00	Relais Starter		1	
XVI	928 615 116 00	Relais		1		XV	928 618 113 01	Relais Intensivreinigungsanlage		1	
XVII	928 615 113 01	Relais Kraftstoffpumpe		1		(XV)	928 618 115 00	Kontaktbuegel Ohne Intensivreinigungsanlage		1	
XVIII E	928 615 111 00	Relais		1	M 573	XVII	928 615 113 01	Relais Kraftstoffpumpe		1	
XIX	993 615 101 00	Schaltgeraet Scheibenwischeranlage		1		XVIII E	928 615 111 00	Relais Geblaese		1	M 573
XX	928 618 113 01	Relais Intensivreinigungsanlage		1		XIX	928 618 107 02	Relais Klappscheinwerfer		1	
(XX)	928 618 115 00	Kontaktbuegel Ohne Intensivreinigungsanlage		1		XX	928 618 107 02	Relais Klappscheinwerfer		1	
XXI	928 615 117 00	Relais Geblaese		1		XXI	928 615 117 00	Relais Geblaese		1	
XXII	928 615 117 00	Relais Defroster		1		XXII	928 615 117 00	Relais Defroster		1	
		Relais Vordersitz Siehe Gruppe 8/08/15						Relais	81		
		Relais	80								



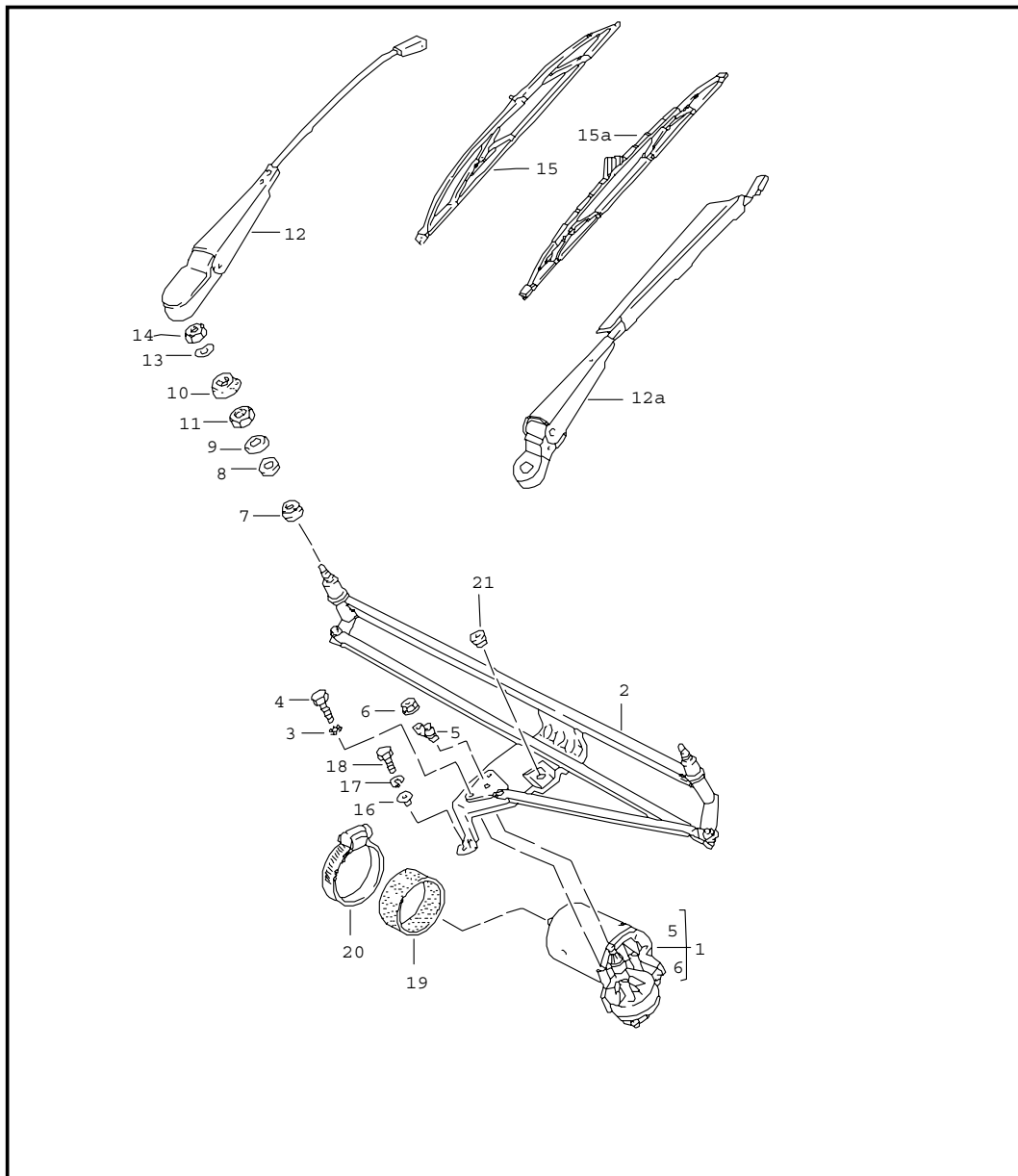
Modell	Jahr	HG	UG	Bildtafel	Einschränkungen	Update	11:22	20.04.2005	PORSCHE	PET	PORSCHE
928	82	9	03	903-10		187					

Pos	Teilenummer	Benennung	Bemerkung	St	Modellangabe	Pos	Teilenummer	Benennung	Bemerkung	St	Modellangabe
I-II	928 615 115 00	Doppelrelais Fuer Heckscheibenheizung		1		I-II	928 615 115 00	Verzoegerungsrelais Fuer Heckscheibenheizung		1	
V	111 953 227 D	Blinkgeber		1		V	111 953 227 D	Blinkgeber		1	
(V)	928 615 131 00	Blinkgeber Nur in Verbindung mit Anhaengevorrichtung		1		(V)	928 615 131 00	Blinkgeber Nur in Verbindung mit Anhaengevorrichtung		1	
VI	928 615 116 00	Relais Fensterheber		1		VI	928 615 116 00	Relais Fensterheber		1	
VII	928 618 111 00	Relais Scheinwerferwaschanlage		1		VII	928 618 111 00	Relais Scheinwerferwaschanlage		1	
X	928 615 117 00	Relais Signalhorn		1		X	141 951 253 B	Relais Signalhorn		1	
XII	928 615 117 00	Relais Nebelscheinwerfer		1		XII	141 951 253 B	Relais Nebelscheinwerfer		1	
XIII	993 615 101 00	Schaltgeraet		1		XIII	993 615 101 00	Schaltgeraet		1	
XIV	928 615 125 00	Bruecke Starter		1		XIV	928 612 473 00	Steckerbruecke Fuer Starter		1	
(XIV)	928 615 117 00	Relais Starter		1	M 249	(XIV)	141 951 253 B	Relais Starter		1	M 249
XV	928 618 113 01	Relais Intensivreinigungsanlage		1		XV	928 618 113 01	Relais Intensivreinigungsanlage		1	
(XV)	928 618 115 00	Kontaktbuegel Ohne Intensivreinigungsanlage		1		XVII	928 615 113 01	Relais Kraftstoffpumpe		1	
XVII	928 615 113 01	Relais Kraftstoffpumpe		1		XVIII	141 951 253 B	Relais Geblaese Klimaanlage		1	
XVIII	928 615 111 00	Relais Geblaese		1	M 573	XIX	928 618 107 02	Relais Klappscheinwerfer		1	
XIX	928 618 107 02	Relais Klappscheinwerfer		1		XX	928 618 107 02	Relais Klappscheinwerfer		1	
XX	928 618 107 02	Relais Klappscheinwerfer		1		XXI	141 951 253 B	Relais Geblaese		1	
XXI	928 615 117 00	Relais Geblaese		1		XXII	141 951 253 B	Relais Intensivreinigungsanlage		1	
XXII	928 615 117 00	Relais Defroster		1				Relais Vordersitz Siehe Gruppe 8/08/15			
		Relais	82								

Modell	Jahr	HG	UG	Bildtafel	Einschränkungen	Update	11:22	20.04.2005	PORSCHE	PET	PORSCHE
928	82	9	03	903-10		187					

Pos	Teilenummer	Benennung	Bemerkung	St	Modellangabe	Pos	Teilenummer	Benennung	Bemerkung	St	Modellangabe
		Relais Mittelkonsole		X							
8	911 618 102 01	Relais Sicherheitsgurt	80-	1							
(8)	928 618 104 00	Relais Heckscheibenwischer	80-	1							
(8)	911 617 119 00	Schaltgeraet Abgaskontrolle	80-	2	(J)						
		- ENDE -									

Modell	Jahr	HG	UG	Bildtafel	Einschränkungen	Update	11:23	20.04.2005	PORSCHE	PET	PORSCHE
928	82	9	04	904-00		187					

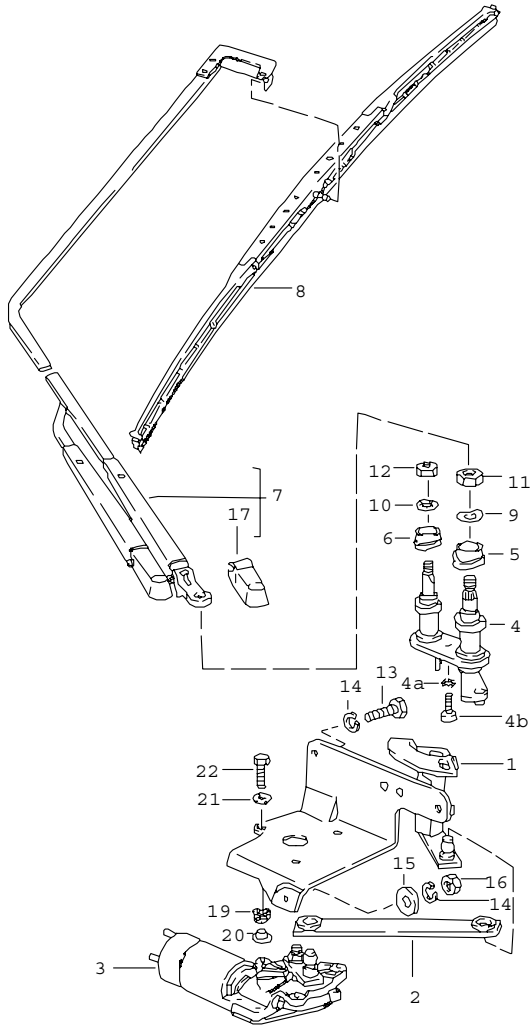


Pos	Teilenummer	Benennung	Bemerkung	St	Modellangabe
		Scheibenwischeranlage Vorn			
1	928 628 303 00	Wischermotor	-80	1	
(1)	928 628 303 01	Wischermotor	81-	1	
2	928 628 221 00	Kurbeltrieb	/LL	1	
(2)	927 628 221 00	Kurbeltrieb	/RL	1	
3	N 042 121 3	Zahnscheibe		3	
4	900 075 010 02	Sechskantschraube		3	
5 A	928 628 233 02	Hebel Wischermotor		1	
(5)	928 628 233 02	Hebel Fuer Wischermotor		1	
6 E	999 084 045 02	Sicherungsmutter	-80	1	
(6)	999 084 055 02	Sicherungsmutter	81-	1	
7	901 628 924 00	Gummibuchse		2	
8	901 628 923 01	Gummibuchse		2	
9	911 628 963 00	Boerdelscheibe		2	
10	928 628 716 02	Tuelle	/R	1	
(10)	928 628 717 01	Tuelle	/L	1	
11	477 955 149	Sechskantmutter		2	
12	928 628 213 01	Wischerarm Beifahrerseite	/LL -78	1	
12A	928 628 213 05	Wischerarm Beifahrerseite	/LL 79-	1	
(12)	927 628 213 02	Wischerarm	/RL	2	
12	928 628 213 06	Wischerarm Mit Spoiler Fahrerseite	/LL -78	1	
(12A)	928 628 213 06	Wischerarm Mit Spoiler Fahrerseite	/LL 79-	1	

Modell	Jahr	HG	UG	Bildtafel	Einschränkungen	Update	11:23	20.04.2005	PORSCHE	PET	PORSCHE
928	82	9	04	904-00		187					

Pos	Teilenummer	Benennung	Bemerkung	St	Modellangabe	Pos	Teilenummer	Benennung	Bemerkung	St	Modellangabe
(12A)	928 628 213 06	Wischerarm Mit Spoiler Fahrerseite	/LL 79-	1							
-	928 628 623 00	Kappe		2							
13	803 955 437	Scheibe		2							
14	N 011 151 2	Sechskantmutter		2							
15	928 628 217 01	Wischerblatt	-78	2							
15A	478 955 425	Wischerblatt	79-	2							
16	928 628 289 00	Buchse		2							
-	N 011 666 7	Scheibe		1							
17	N 012 006 4	Federring B 6		2							
(18)	900 075 014 02	Sechskantschraube M 6 X 18		2							
19	E 928 628 759 00	Gummiband		1							
20	928 628 760 00	Schlauchklemme		1							
21	E 928 628 287 00	Tuelle		2							
-	999 507 246 02	Blechnutter		2							
		- ENDE -									

Modell	Jahr	HG	UG	Bildtafel	Einschränkungen	Update	11:23	20.04.2005	PORSCHE	PET	PORSCHE
928	82	9	04	904-05		187					

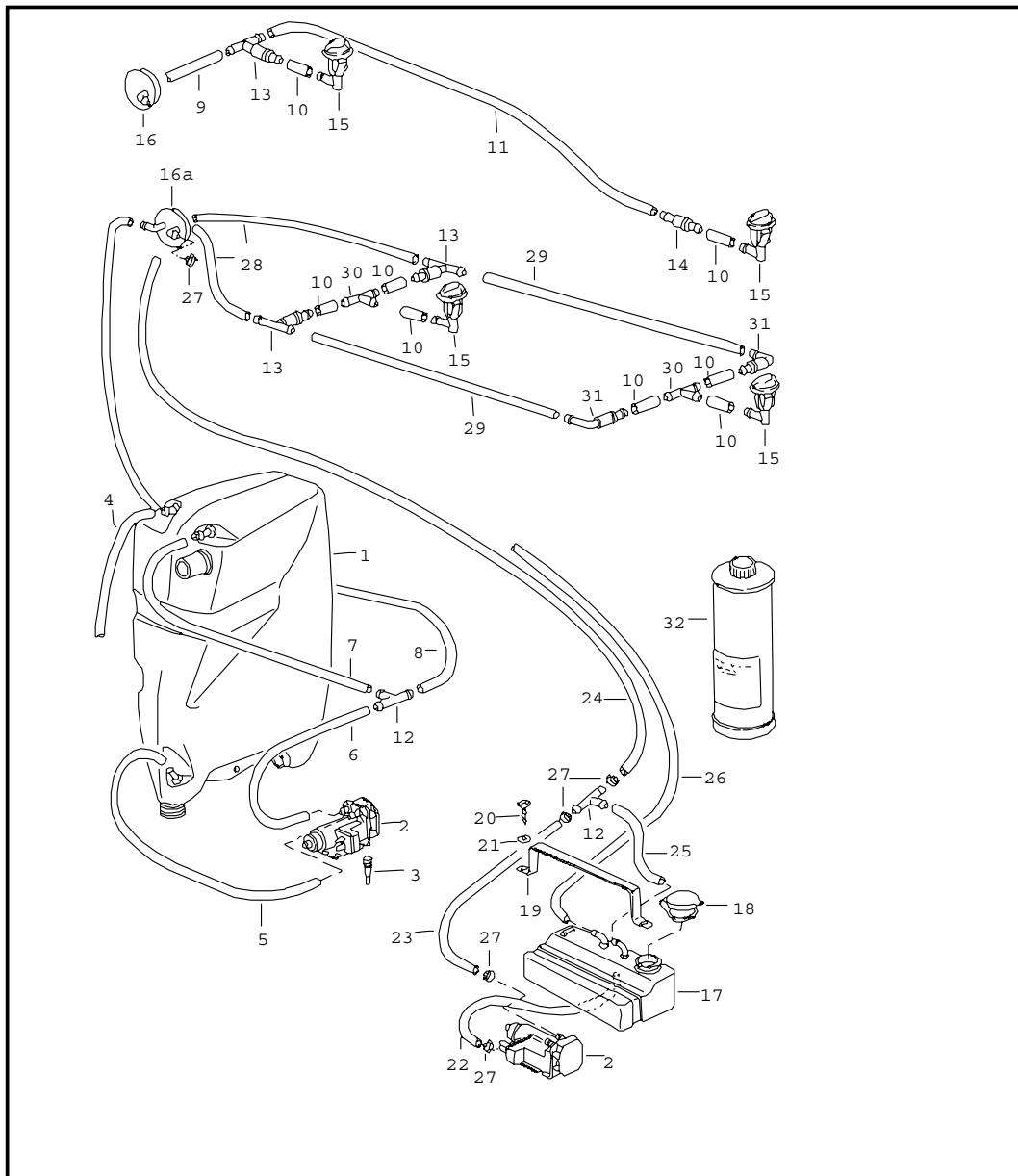


Pos	Teilenummer	Benennung	Bemerkung	St	Modellangabe
		Scheibenwischeranlage Hinten			
1	928 628 071 03	Motorkonsole Mit Lager		1	
2	928 628 202 02	Gelenkstange		1	
3	928 628 403 02	Wischermotor Mit Kurbel		1	
4	928 628 309 02	Wischerlager Oben		1	
4A	N 012 007 2	Federring A 6		1	
4B	900 119 014 02	Zylinderschraube		1	
5	A 928 628 325 01	Buchse	-81	1	
(5)	928 628 325 01	Buchse		1	
6	A 928 628 326 01	Buchse	-81	1	
(6)	928 628 326 01	Buchse		1	
7	928 628 610 05	Wischerarm Ohne Klappkappe		1	
8	477 955 427 C	Wischerblatt		1	
9	N 012 241 8	Federscheibe		1	
10	900 114 002 02	Zahnscheibe		1	
(11)	900 076 025 02	Sechskantmutter M 8		1	
12	900 076 010 02	Sechskantmutter		1	
13	900 119 014 02	Zylinderschraube M 6 X 20		2	
14	N 012 007 2	Federring A 6		3	
15	900 151 006 09	Scheibe		1	
16	900 076 010 02	Sechskantmutter		1	
17	928 628 622 00	Klappkappe		1	

Modell	Jahr	HG	UG	Bildtafel	Einschränkungen	Update	11:23	20.04.2005	PORSCHE	PET	PORSCHE
928	82	9	04	904-05		187					

Pos	Teilenummer	Benennung	Bemerkung	St	Modellangabe	Pos	Teilenummer	Benennung	Bemerkung	St	Modellangabe
(17)	928 628 623 00	Kappe Fuer Fahrzeuge mit Heckspoiler	81-	2							
(17)	928 628 621 00	Klappkappe Fuer Fahrzeuge Ohne Heckspoiler	81-	1	928						
(17)	928 628 622 00	Klappkappe Wischerarm Fuer Fahrzeuge Ohne Heckspoiler	81-	1	928						
19	E 928 628 287 00	Tuelle		3							
20	928 628 289 00	Buchse		3							
21	N 011 524 7	Scheibe		3							
(22)	900 075 014 02	Sechskantschraube M 6 X 18		3							
-	928 628 903 00	Einbausatz Heckscheibenwischer Mitverwenden:	80-	1							
-	928 551 081 05	Halteplatte Fuer Heckscheibenwischer	80-	1							
-	928 555 047 04	Verkleidung Unten Kunstleder	80-	1							
	70A	Schwarz									
	30B	Blau									
	40A	Braun									
-	928 555 047 52	Verkleidung Unten Leder	80-	1							
	70A	Schwarz									
	30B	Blau									
	40A	Braun									
		- ENDE -									

Modell	Jahr	HG	UG	Bildtafel	Einschränkungen	Update	11:23	20.04.2005	PORSCHE	PET	PORSCHE
928	82	9	04	904-10		187					



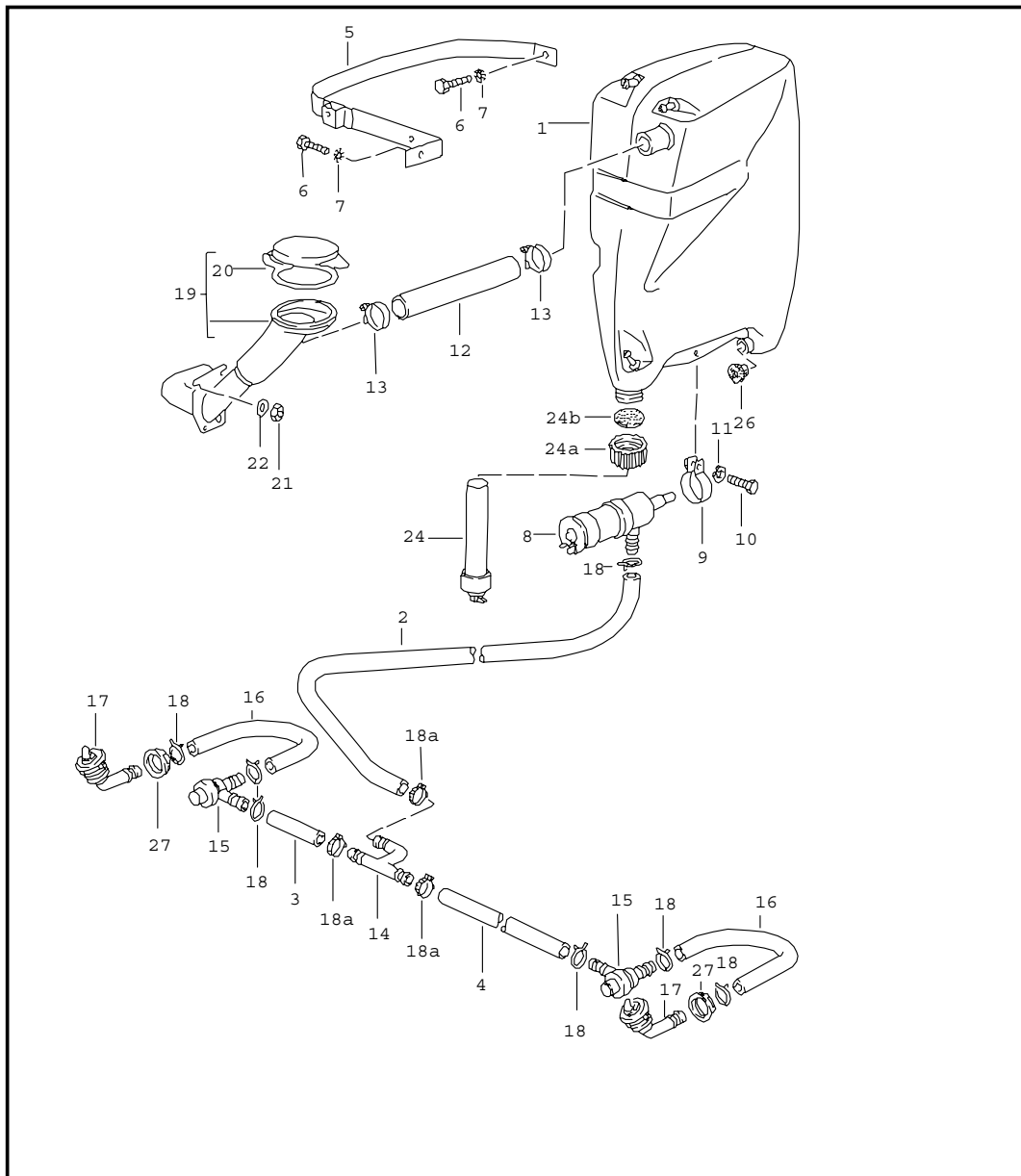
Pos	Teilenummer	Benennung	Bemerkung	St	Modellangabe
		Scheibenwaschanlage			
1	A 928 528 975 01	Wasserbehälter		1	
(1)	928 528 975 01	Wasserbehälter		1	
-	928 641 501 01	Vorratsschalter		1	
-	928 628 735 00	Verschlusskappe		1	
-	928 628 737 00	Dichtring		1	
2	928 628 074 01	Pumpe		2	
3	914 628 741 00	Stopfen Motorpumpe		3	
-	999 181 029 40	Schlauch		X	
4	.	320 MM		1	
5	.	620 MM		1	
6	.	100 MM		1	
7	.	400 MM		1	
8	.	450 MM	/LL	1	
-	.	1170 MM		1	
9	.	160 MM		1	
10	.	25 MM		1	
11	.	650 MM		1	
12	901 628 749 20	T-Stueck	/RL	2	
13	914 628 433 00	Ventil		3	
14	914 628 215 00	Ventil		1	
15	928 628 079 00	Duese		2	
16	E 928 528 073 03	Schlauchverbinder	/LL	1	
16	927 528 073 03	Schlauchverbinder	/RL	1	
		Mit Intensivreinigungsanlage			
16A	928 528 073 04	Schlauchverbinder	/LL	1	
16A	927 528 073 04	Schlauchverbinder	/RL	1	
17	928 628 091 00	Behälter		1	

Modell	Jahr	HG	UG	Bildtafel	Einschränkungen	Update	11:23	20.04.2005	PORSCHE	PET	PORSCHE
928	82	9	04	904-10		187					

Pos	Teilenummer	Benennung	Bemerkung	St	Modellangabe	Pos	Teilenummer	Benennung	Bemerkung	St	Modellangabe
18	928 528 183 03	Verschlussdeckel		1							
19	928 628 189 00	Spannband		1							
20	900 143 031 02	Linsenblechschraube 4,2 X 9,5		2							
21	900 025 002 02	Scheibe		2							
-	999 181 722 40	Schlauch 4,6 X 1,8		*							
22	.	145 MM		1							
23	.	300 MM		1							
24	.	1860 MM		1							
25	.	250 MM		1							
26	.	1060 MM	/LL	1							
26	.	2260 MM	/RL	1							
27	999 512 069 02	Schlauchschelle		5							
-	999 181 029 40	Schlauch 140 MM 650 MM		X 2 2							
30	E 901 628 745 20	T-Stutzen		2							
31	477 955 481	Ventil		2							
32	928 628 931 00	Silicone-Remover 1000 CCM		X							
		Befestigungsteile Motorpumpe									
-	927 628 471 00	Halter		1							
-	901 511 791 21	Gummischeibe		2							
-	999 507 240 00	Blechnutter		2							
-	N 020 301 1	Schlauch		2							
-	900 025 002 02	Scheibe		2							
-	900 187 013 02	Blechschaube 4,2 X 13		2							
-	928 628 757 00	Tuelle		1							
		- ENDE -									



Modell	Jahr	HG	UG	Bildtafel	Einschränkungen	Update	11:23	20.04.2005	PORSCHE	PET	PORSCHE
928	82	9	04	904-15		187					

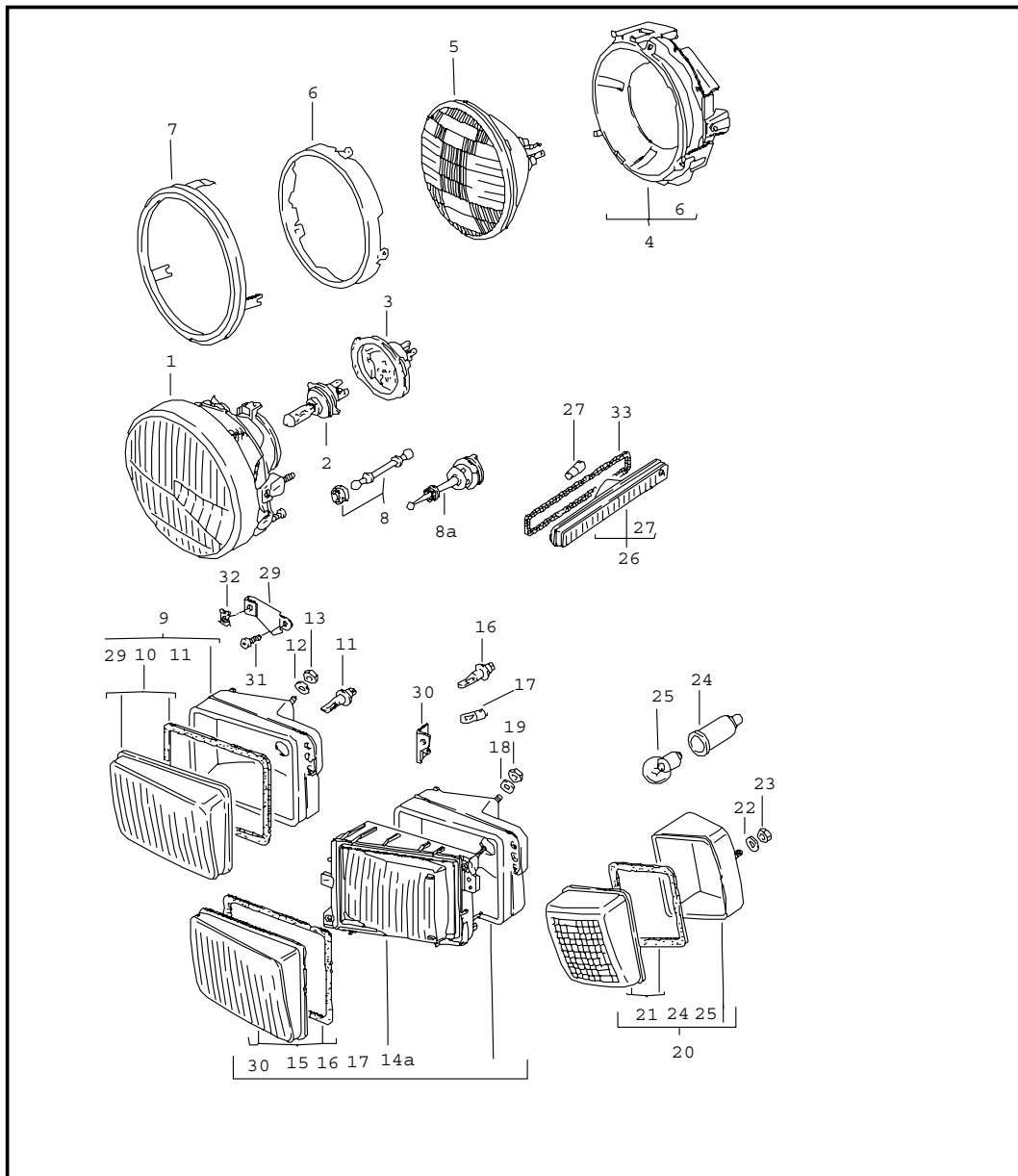


Pos	Teilenummer	Benennung	Bemerkung	St	Modellangabe
		Scheinwerferwaschanlage			
1	A 928 628 075 03	Wasserbehaelter		1	
(1)	928 528 975 01	Wasserbehaelter		1	
2	928 628 743 00	Druckschlauch		1	
3	A 928 628 743 02	Wasserschlauch		1	
(3)	999 181 806 40	Schlauch 225 MM		*	
4	928 628 743 01	Wasserschlauch		1	
5	928 628 087 00	Spannband		1	
6	900 075 085 02	Sechskantschraube M 8 X 20		2	
7	E 900 115 004 01	Faecherscheibe		2	
8	191 955 681	Pumpe		1	
9	928 628 085 00	Spannband		1	
10	900 075 014 02	Sechskantschraube M 6 X 18		1	
11	N 011 524 7	Scheibe		1	
-	999 181 286 50	Schlauch		*	
12	-	270 MM		1	
13	999 512 272 02	Schlauchselle		2	
14	914 628 413 10	Verteilerstueck		1	
(15)	477 955 183	Druckschaltventil		2	
16	928 528 161 02	Schlauch C 9 X 15		2	
17	928 528 071 02	Duesentraeger		2	
18	999 512 304 02	Schlauchklemme		7	
18A	N 023 569 2	Schlauchselle		3	
19	928 628 179 00	Einfuellstutzen	/LL	1	
(19)	927 528 085 02	Einfuellstutzen	/RL	1	
20	928 528 181 02	Verschlussdeckel		1	
21	900 076 010 02	Sechskantmutter		2	

Modell	Jahr	HG	UG	Bildtafel	Einschränkungen	Update	11:23	20.04.2005	PORSCHE	PET	PORSCHE
928	82	9	04	904-15		187					

Pos	Teilenummer	Benennung	Bemerkung	St	Modellangabe	Pos	Teilenummer	Benennung	Bemerkung	St	Modellangabe
22	900 151 003 02	Scheibe		2							
24	928 641 501 01	Vorratsschalter		1							
24A	928 628 735 00	Verschlusskappe		1							
24B	928 628 737 00	Dichtring		1							
26	928 628 193 00	Dichtung		1							
27	900 281 002 40	Sechskantmutter		2							
-	927 612 463 00	Kabeltuelle		1							
-	927 528 181 02	Einfuellschlauch	/RL	1							
-	927 528 179 02	Halter Einfuellstutzen	/RL	1							
-	999 512 084 02	Schlauchschelle	/RL	1							
-	999 512 084 02	Schlauchschelle	/LL	2							
		- ENDE -									

Modell	Jahr	HG	UG	Bildtafel	Einschränkungen	Update	11:24	20.04.2005	PORSCHE	PET	PORSCHE
928	82	9	05	905-00		187					

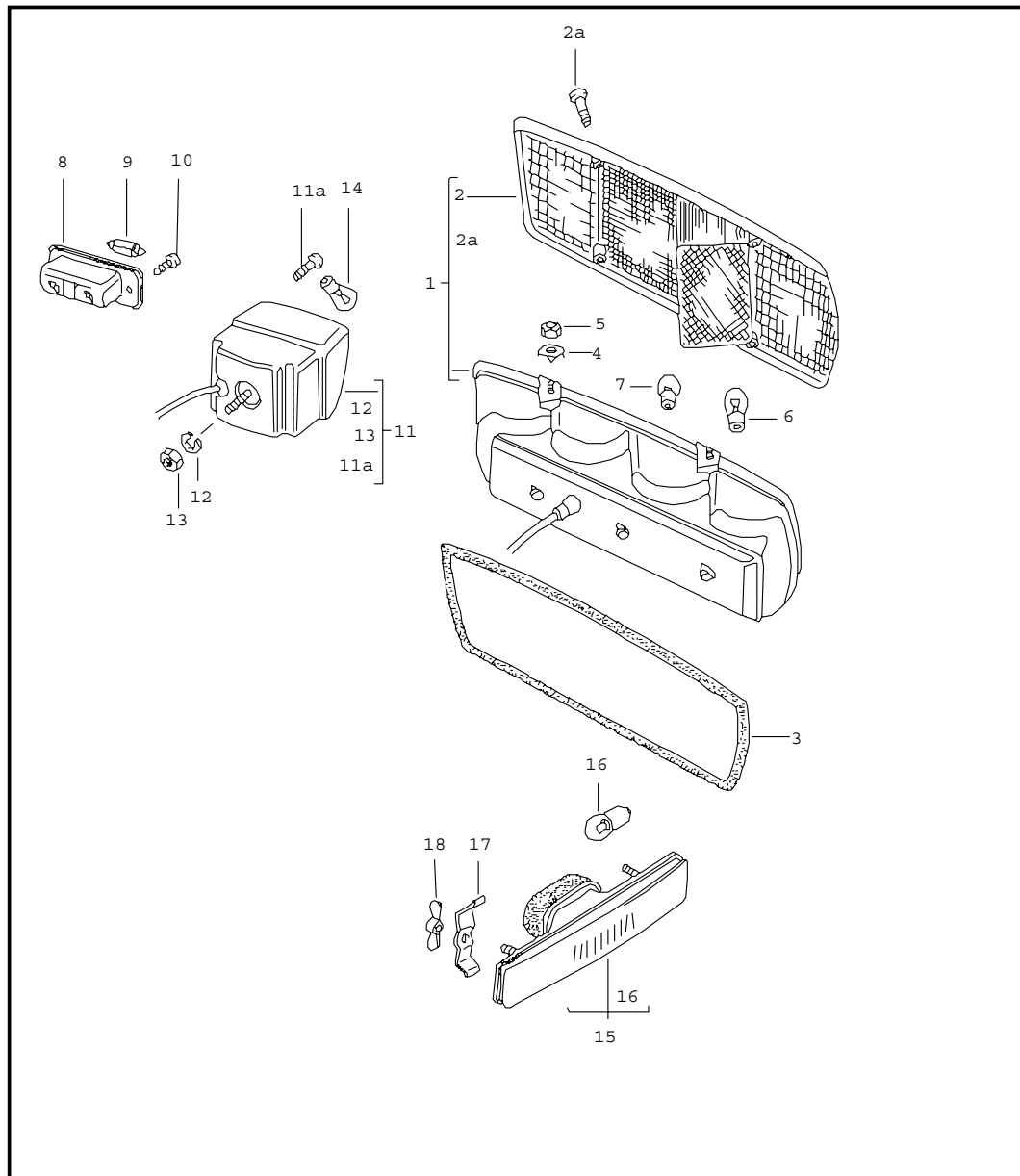


Pos	Teilenummer	Benennung	Bemerkung	St	Modellangabe
		Scheinwerfer Blinkleuchte Vorn Nicht fuer USA, CDN			
1	928 631 101 03	Scheinwerfer H 4	/LL	2	
(1)	928 631 102 01	Scheinwerfer H 4	/RL	2	M 492
2	999 631 202 90	Halogen-Gluehlampe H 4		2	
(2)	999 631 202 91	Halogen-Gluehlampe H 4		2	(F)
3	928 631 923 00	Schutzhaube		2	
8	928 631 203 02	Bolzen F >>92891 02996 F >>92892 09622		2	
(8)	928 631 203 03	Bolzen F 92891 02997>> F 92892 09623>>		2	
8A	928 631 201 02	Befestigungshalter		2	
9	E 928 631 414 01	Fernscheinwerfer	/L	1	
(9)	E 928 631 414 00	Fernscheinwerfer	/R	1	
(9)	928 631 415 01	Fernscheinwerfer	/L	1	(F)
(9)	928 631 415 00	Fernscheinwerfer	/R	1	(F)
10	928 631 927 00	Lichtscheibe Dichtgummi Befestigungsteile	/L	1	
(10)	928 631 928 00	Lichtscheibe Dichtgummi Befestigungsteile	/R	1	
(10)	928 631 927 02	Lichtscheibe Dichtgummi Befestigungsteile	/L	1	(F)
(10)	928 631 928 02	Lichtscheibe Dichtgummi Befestigungsteile	/R	1	(F)
11	900 631 126 90	Halogen-Gluehlampe H 3, 12 V - 55 W		2	
12	900 151 027 02	Scheibe		8	

Modell	Jahr	HG	UG	Bildtafel	Einschränkungen	Update	11:24	20.04.2005	PORSCHE	PET	PORSCHE
928	82	9	05	905-00		187					

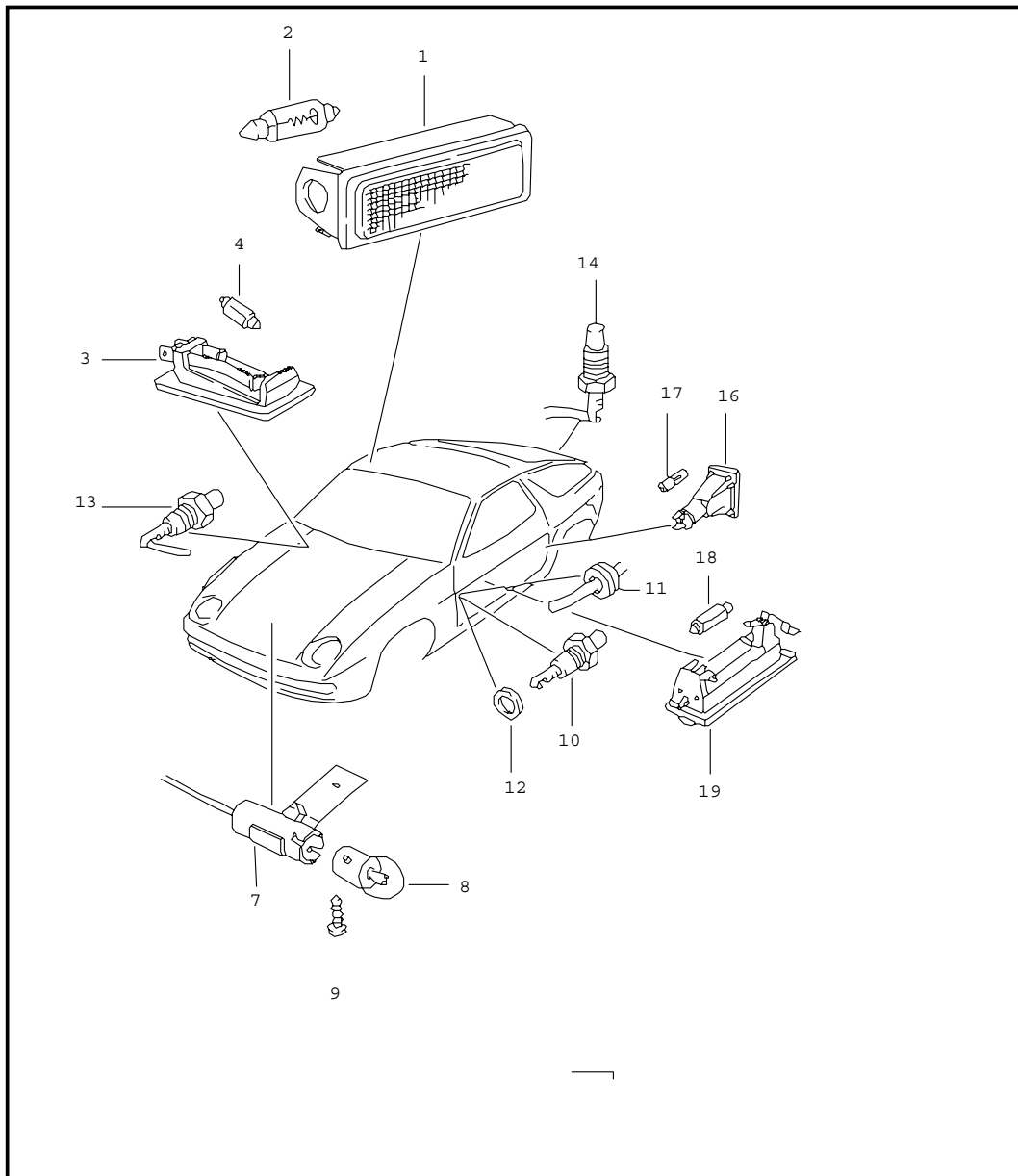
Pos	Teilenummer	Benennung	Bemerkung	St	Modellangabe	Pos	Teilenummer	Benennung	Bemerkung	St	Modellangabe
13	900 910 009 02	Sicherungsmutter		8		25	900 631 127 90	Gluehlampe 12 V - 21 W		2	
14	928 631 416 01	Nebelscheinwerfer	/L	1		26	928 631 410 01	Seitenblinkleuchte		2	
(14)	928 631 416 00	Nebelscheinwerfer	/R	1		-	999 507 252 02	Mutter		2	
(14)	928 631 418 01	Nebelscheinwerfer	/L	1	(F) (E)	27	900 631 103 90	Gluehlampe 12 V - 4 W		2	
(14)	928 631 418 00	Nebelscheinwerfer	/R	1	(F) (E)	29	928 631 435 00	Halter		2	
14A	928 631 947 00	Halterahmen Mit Lichtscheibe Innen		2		(30)	928 631 437 01	Halter		2	
15	928 631 925 00	Lichtscheibe Dichtgummi Befestigungsteile	/L	1		31	N 014 133 8	Linsenschraube M 5 X 12		4	
(15)	928 631 926 00	Lichtscheibe Dichtgummi Befestigungsteile	/R	1		32	999 591 338 02	Blechmutter		4	
(15)	928 631 925 02	Lichtscheibe Dichtgummi Befestigungsteile	/L	1	(F)	33	928 631 448 00	Dichtung		2	
(15)	928 631 926 02	Lichtscheibe Dichtgummi Befestigungsteile	/R	1	(F)			Leuchtweitenregulierung Siehe Gruppe 8/06/00			
								- ENDE -			
16	900 631 126 90	Halogen-Gluehlampe H 3, 12 V - 55 W		2							
17	900 631 103 90	Gluehlampe 12 V - 4 W		2							
18	900 151 027 02	Scheibe		8							
19	900 910 009 02	Sicherungsmutter		8							
20 E	928 631 421 01	Blinkleuchte	/L	1							
(20)	928 631 421 00	Blinkleuchte	/R	1							
21	928 631 929 00	Lichtscheibe Dichtgummi Befestigungsteile	/L	1							
21	928 631 930 00	Lichtscheibe Dichtgummi Befestigungsteile	/R	1							
22	900 151 027 02	Scheibe		4							
23	900 910 009 02	Sicherungsmutter		4							
24	311 971 867 A	Schutzkappe		2							

Modell	Jahr	HG	UG	Bildtafel	Einschränkungen	Update	11:24	20.04.2005	PORSCHE	PET	PORSCHE
928	82	9	05	905-10		187					



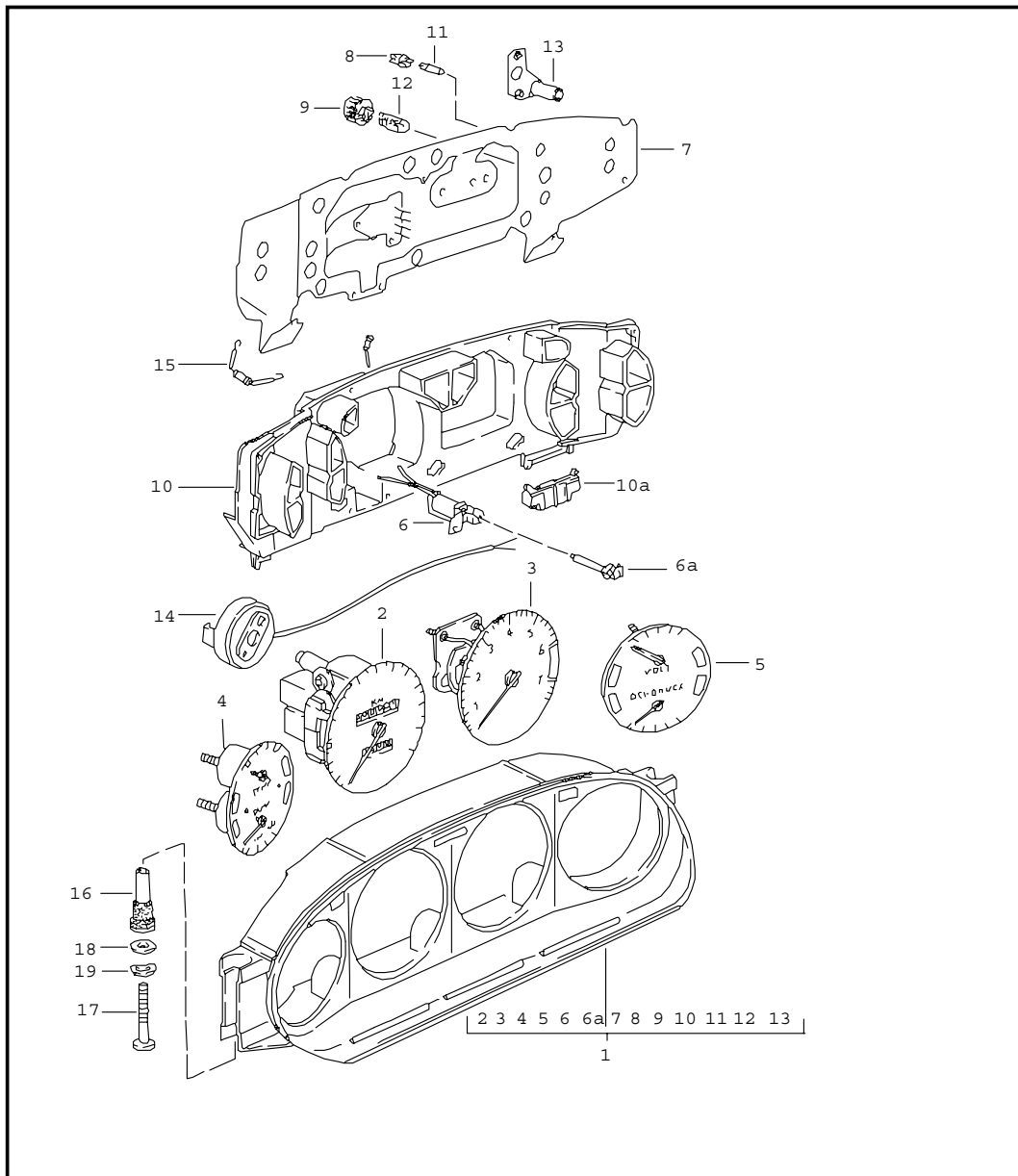
Pos	Teilenummer	Benennung	Bemerkung	St	Modellangabe
		Heckleuchte			
1	928 631 931 02	Heckleuchte	/L	1	
(1)	928 631 932 02	Heckleuchte	/R	1	
2	928 631 933 02	Lichtscheibe	/L	1	
(2)	928 631 934 02	Lichtscheibe	/R	1	
2A	928 631 941 00	Schraube Heckleuchte		8	
4	928 631 439 00	Scheibe		8	
5	900 910 009 02	Sicherungsmutter		8	
6	900 631 127 90	Gluehlampe 12 V - 21 W		2	
6	999 631 114 90	Gluehlampe 12 V - 32 CP		6	
7	900 631 115 90	Gluehlampe 12 V - 10 W		2	
8	928 631 620 00	Kennzeichenleuchte	/H	2	
9	900 631 105 90	Gluehlampe 12 V - 5 W		2	
10	900 145 044 07	Blechschaube B 4,2 X 22		4	
11 A	928 631 935 02	Nebelschlussleuchte	/L	1	
(11)	928 631 935 02	Nebelschlussleuchte	/L	1	
(11) A	928 631 936 02	Nebelschlussleuchte	/R	1	
(11)	928 631 936 02	Nebelschlussleuchte	/R	1	
11A	928 631 943 00	Schraube		4	
12	N 012 006 4	Federring B 6		2	
13	900 076 010 02	Sechskantmutter M 6		2	
14	900 631 127 90	Gluehlampe 12 V - 21 W		2	
- E	113 971 935 D	Steckverbinder	-80	1	
		- ENDE -			

Modell	Jahr	HG	UG	Bildtafel	Einschränkungen	Update	11:24	20.04.2005	PORSCHE	PET	PORSCHE
928	82	9	05	905-15		187					



Pos	Teilenummer	Benennung	Bemerkung	St	Modellangabe
		Innenleuchten			
1	911 632 102 00	Leuchte		3	
2	900 631 106 90	Sofittenlampe 12 V - 10 W		3	
3	928 632 101 00	Handschuhkastenleuchte		1	
4	999 631 018 90	Gluehlampe		1	
7	928 632 105 00	Motorraumleuchte		1	
8	900 631 115 90	Gluehlampe 12 V - 10 W		1	
9	N 013 970 5	Blechschaube B 4,2 X 9,5		1	
10	964 613 601 00	Tuerkontaktschalter		2	
11	321 971 905	Gummituelle		2	
12	900 031 001 60	Scheibe		2	
13	964 613 601 00	Tuerkontaktschalter Handschuhkasten		1	
14	928 613 119 00	Tuerkontaktschalter Heckdeckel		1	
16	928 631 131 00	Tuersicherungsleuchte	80-	2	
17	900 631 120 90	Gluehlampe 12 V - 2 W	80-	2	
18	928 632 109 01	Fussraumleuchte	80-	2	
(19)	900 631 106 90	Sofittenlampe 12 V - 10 W	80-	1	
		- ENDE -			

Modell	Jahr	HG	UG	Bildtafel	Einschränkungen	Update	11:25	20.04.2005	PORSCHE	PET	PORSCHE
928	82	9	06	906-00		187					



Pos	Teilenummer	Benennung	Bemerkung	St	Modellangabe
		Kombiinstrument			
1	928 641 114 30	Kombiinstrument	-78	1	(CDN) (AUS)
2	928 641 901 00	Geschwindigkeitsanzeige		1	
3	928 641 907 00	Drehzahlmesser		1	
4	928 641 913 00	Kontrollgeraet - Temp-Tank -		1	
5	E 928 641 919 00	Kontrollgeraet - Volt-Oel -		1	
(1)	928 641 101 30	Kombiinstrument	-78	1	
(2)	928 641 901 00	Geschwindigkeitsanzeige		1	
(3)	928 641 907 00	Drehzahlmesser		1	
(4)	928 641 909 00	Kontrollgeraet - Temp-Tank -		1	
(5)	928 641 915 00	Kontrollgeraet - Volt-Oel -		1	
(1)	928 641 111 30	Kombiinstrument	-78	1	(GB)
(2)	928 641 903 00	Geschwindigkeitsanzeige		1	
(3)	928 641 907 00	Drehzahlmesser		1	
(4)	928 641 913 00	Kontrollgeraet - Temp-Tank -		1	
(5)	E 928 641 919 00	Kontrollgeraet - Volt-Oel -		1	
(1)	928 641 109 30	Kombiinstrument	-81	1	(CDN) (AUS)
(2)	A 928 641 967 00	Geschwindigkeitsanzeige		1	
(2)	928 641 967 00	Geschwindigkeitsanzeige		1	
(3)	A 928 641 971 00	Drehzahlmesser		1	
(3)	928 641 971 00	Drehzahlmesser		1	
(4)	E 928 641 943 00	Kontrollgeraet - Temp-Tank -		1	
(5)	A 928 641 941 00	Kontrollgeraet - Volt-Oel -		1	
(5)	928 641 955 00	Kontrollgeraet - Volt-Oel -		1	
(1)	928 641 103 30	Kombiinstrument	-81	1	M 489

Modell	Jahr	HG	UG	Bildtafel	Einschränkungen	Update	11:25	20.04.2005	PORSCHE	PET	PORSCHE
928	82	9	06	906-00		187					

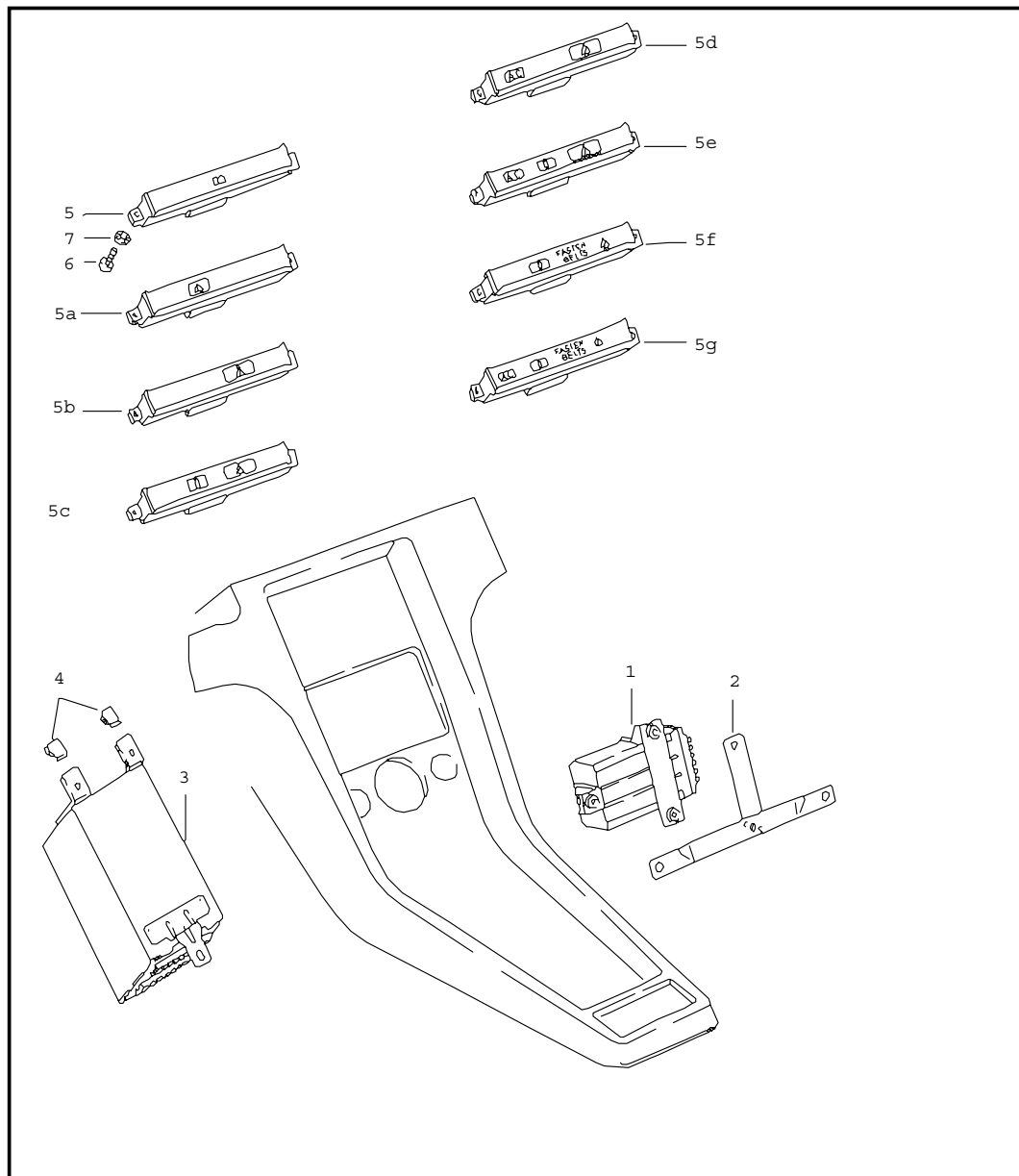
Pos	Teilenummer	Benennung	Bemerkung	St	Modellangabe	Pos	Teilenummer	Benennung	Bemerkung	St	Modellangabe
(2)	A 928 641 967 00	Geschwindigkeitsanzeige		1		(5)	E 928 641 947 00	Kontrollgeraet - Volt-Oel -	-80	1	
(2)	928 641 967 00	Geschwindigkeitsanzeige		1		(5)	928 641 962 00	Kontrollgeraet - Volt-Oel -	81	1	
(3)	A 928 641 971 00	Drehzahlmesser		1		1	928 641 103 31	Kombiinstrument	82	1	M 489
(3)	928 641 971 00	Drehzahlmesser		1		2	928 641 967 00	Geschwindigkeitsanzeige		1	
(4)	E 928 641 933 00	Kontrollgeraet - Temp-Tank -		1		3	928 641 965 01	Drehzahlmesser		1	
(5)	A 928 641 961 00	Anzeigetableau - Volt-Oel -	-80	1		4	E 928 641 933 00	Kontrollgeraet - Temp-Tank -		1	
(5)	928 641 961 00	Kontrollgeraet - Volt-Oel -		1		5	928 641 961 00	Kontrollgeraet - Volt-Oel -		1	
(1)	A 928 641 105 30	Kombiinstrument	79	1	(GB)	1	928 641 104 31	Kombiinstrument	82	1	(F)
2	928 641 951 00	Geschwindigkeitsanzeige		1		2	928 641 967 00	Geschwindigkeitsanzeige		1	
(3)	928 641 971 00	Drehzahlmesser		1		3	928 641 965 01	Drehzahlmesser		1	
(4)	E 928 641 943 00	Kontrollgeraet - Temp-Tank -		1		4	928 641 949 00	Kontrollgeraet - Temp-Tank -		1	
(5)	928 641 941 00	Kontrollgeraet - Volt-Oel -		1		5	928 641 962 00	Kontrollgeraet - Volt-Oel -		1	
(1)	928 641 116 30	Kombiinstrument	-81	1	(GB)	1	928 641 114 31	Kombiinstrument	82	1	
(2)	928 641 957 00	Geschwindigkeitsanzeige		1		2	928 641 967 00	Geschwindigkeitsanzeige		1	
(3)	A 928 641 971 00	Drehzahlmesser		1		3	928 641 965 01	Drehzahlmesser		1	
(3)	928 641 971 00	Drehzahlmesser		1		4	E 928 641 943 00	Kontrollgeraet - Temp-Tank -		1	
(4)	E 928 641 943 00	Kontrollgeraet - Temp-Tank -		1		5	928 641 963 00	Kontrollgeraet - Volt-Oel -		1	
(5)	A 928 641 941 00	Kontrollgeraet - Volt-Oel -		1		1	928 641 116 31	Kombiinstrument	82	1	(GB)
(5)	928 641 955 00	Kontrollgeraet - Volt-Oel -		1		2	928 641 957 00	Geschwindigkeitsanzeige		1	
(1)	E 928 641 104 30	Kombiinstrument	-81	1	(F)	3	928 641 965 02	Drehzahlmesser		1	
(2)	A 928 641 967 00	Geschwindigkeitsanzeige		1		4	E 928 641 943 00	Kontrollgeraet - Temp-Tank -		1	
(2)	928 641 967 00	Geschwindigkeitsanzeige		1		5	928 641 963 00	Kontrollgeraet - Volt-Oel -		1	
(3)	A 928 641 971 00	Drehzahlmesser		1		6	928 641 921 00	Magnetspule Tageskilometerzaehler		1	
(3)	928 641 971 00	Drehzahlmesser		1							
(4)	928 641 949 00	Kontrollgeraet - Temp-Tank -		1							



Modell	Jahr	HG	UG	Bildtafel	Einschränkungen	Update	11:25	20.04.2005	PORSCHE	PET	PORSCHE
928	82	9	06	906-00		187					

Pos	Teilenummer	Benennung	Bemerkung	St	Modellangabe	Pos	Teilenummer	Benennung	Bemerkung	St	Modellangabe
6A	928 641 960 00	Nullstellschalt Tageskilometerzaehler		1		15	928 641 981 00	Widerstand Fuer Ladekontrollanzeige Bei Nachtraeglichem Einbau Fuer Drehstromgenerator 928 603 114 00	82	1	
7	E 928 641 923 00	Leiterfolie	-78	1					-81		
(7)	928 641 939 00	Leiterfolie	-81	1							
(7)	E 928 641 973 01	Leiterfolie	82	1							
(7)	E 928 641 973 01	Leiterfolie	82	1		16	928 552 049 02	Distanzhuelse		4	
8	999 631 301 90	Gluehlampe (1,2 WATT)		X		17	N 019 908 1	Zylinderschraube M 6 X 100		2	
9	928 641 927 00	Lampenfassung (3,0 W)		4		18	N 011 524 7	Scheibe A 6,4		2	
10	E 928 641 929 00	Grundplatte	-78	1		19	N 012 226 5	Federscheibe B 6		2	
(10)	928 641 953 00	Grundplatte	-81	1				Befestigungsteile Impulsgeber Getriebe			
(10)	928 641 968 00	Grundplatte Verbrauchsanzeige	82	1		-	915 660 509 00	Spannfeder		1	
10A	928 641 977 00	Steckerfuehrung Fuer Kombiinstrument Ohne Verbrauchsanzeige		3		-	900 025 014 02	Scheibe		1	
10A	928 641 975 00	Steckerfuehrung Fuer Kombiinstrument Mit Verbrauchsanzeige	82	3		-	900 075 010 02	Sechskantschraube		1	
						-	E 999 651 158 02	Kabelhalter		1	
						-	928 606 305 00	Halteblech		1	
						-	999 651 163 40	Steckring		1	
								- ENDE -			
11	900 631 129 90	Gluehlampe 12 V-1,2 W		19							
11	999 631 301 90	Gluehlampe 12 V-1,2 W		19							
12	900 631 019 90	Glassockellampe 12 V-3 W		4							
13	928 641 958 00	Leiterplatte Mit Gluehlampe Temperaturanzeige Kraftstoffanzeige Ladekontrollanzeige		3							
(13)	928 641 959 00	Leiterplatte Mit Gluehlampe Oeldruckanzeige		1							
14	928 606 210 00	Impulsgeber		1							

Modell	Jahr	HG	UG	Bildtafel	Einschränkungen	Update	11:25	20.04.2005	PORSCHE	PET	PORSCHE
928	82	9	06	906-05		187					

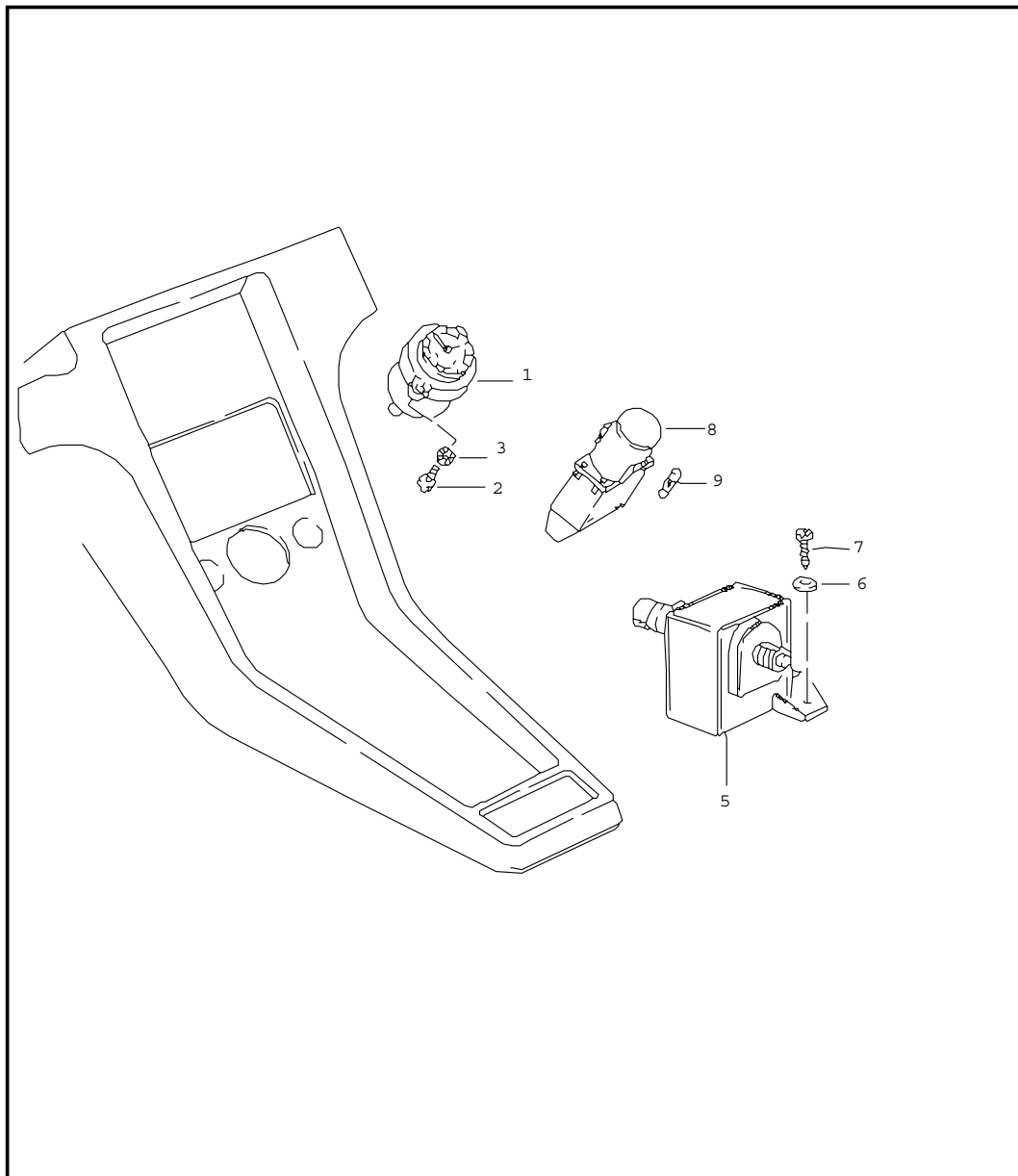


Pos	Teilenummer	Benennung	Bemerkung	St	Modellangabe
		Zentralinformatör			
1	928 641 603 02	Lampenkontrollgeraet		1	
-	928 612 423 00	Steckerghaeuse 12-Polig		1	
2	927 641 607 00	Halter	-79	1	
(2)	928 641 607 01	Halter	/LL 80-	1	
(2)	927 641 607 00	Halter	/RL 80-	1	
3 E	928 641 602 01	Zentralinformatör		1	
4	999 591 470 02	Kabelklammer	/RL	2	
5	928 641 604 00	Anzeigetableau	-78	1	M 489
(5)	928 641 605 00	Anzeigetableau	-78	1	
5A	928 641 609 00	Tastenfeld	79	1	
5B	928 641 609 02	Tastenfeld Mit Warnlicht Fuer Sicherheitsgurt Automatische Klimaanlage	80-	1	
5CE	928 641 609 03	Tastenfeld Mit Warnlicht Fuer Sicherheitsgurt Mit Taste Fuer Zentralinformatör Automatische Klimaanlage	80-	1	
5D	928 641 609 04	Tastenfeld Mit Warnlicht Fuer Sicherheitsgurt Klimaanlage Manuell	-81	1	M 573
5EE	928 641 609 05	Tastenfeld Mit Warnlicht Fuer Sicherheitsgurt Taste Zentralinformatör Klimaanlage Manuell	-81	1	M 573

Modell	Jahr	HG	UG	Bildtafel	Einschränkungen	Update	11:25	20.04.2005	PORSCHE	PET	PORSCHE
928	82	9	06	906-05		187					

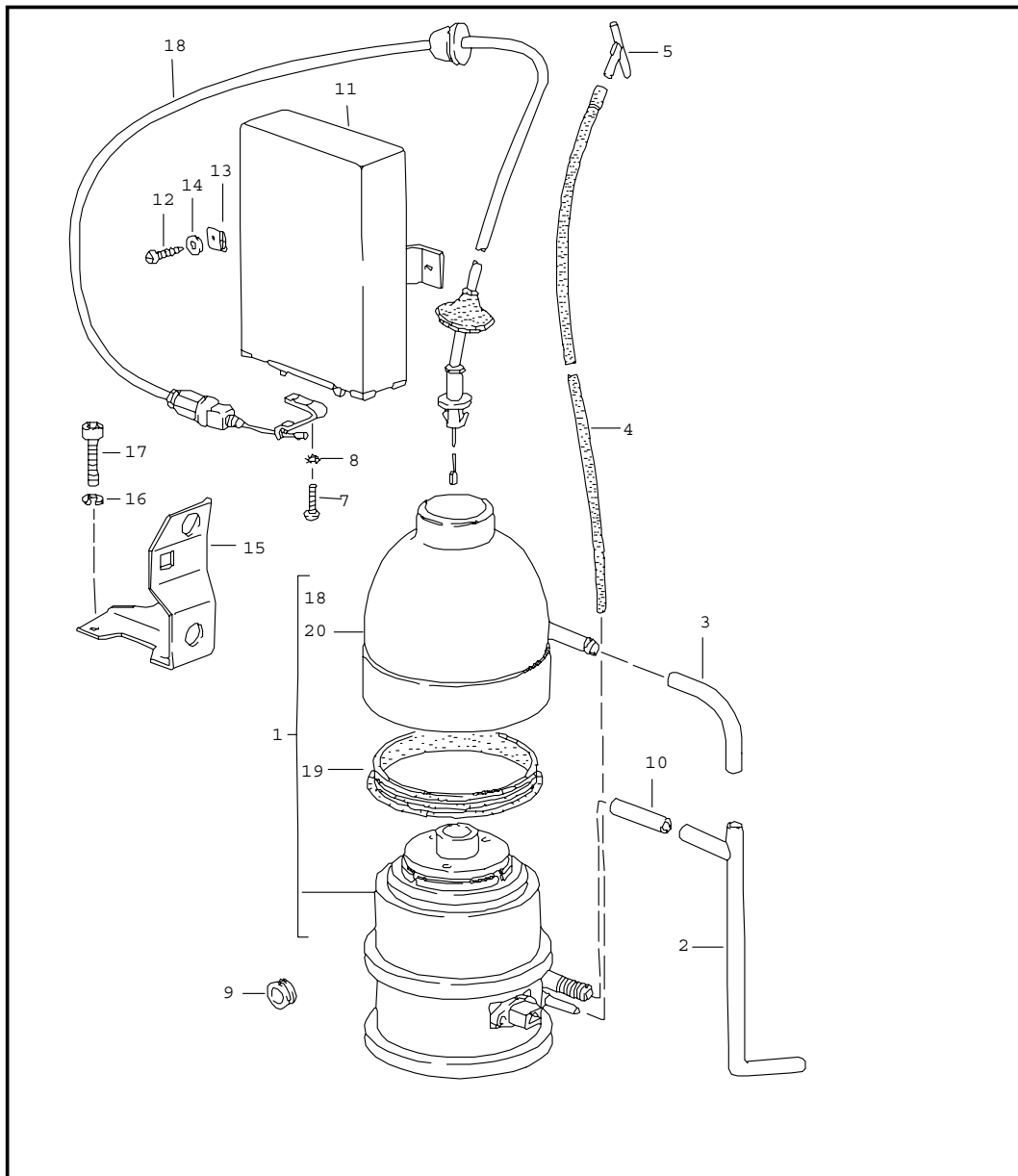
Pos	Teilenummer	Benennung	Bemerkung	St	Modellangabe	Pos	Teilenummer	Benennung	Bemerkung	St	Modellangabe
6	900 146 032 02	Linsenschraube AM 3,5 X 10		2							
7	900 114 015 01	Zahnscheibe		2							
-	928 641 610 00	Adapter Fuer Fahrzeuge Ohne Lampenkrollgeraet	80-	1							
-	928 641 601 01	Adapter Fuer Fahrzeuge Ohne Zentralinformatoer	80-	1							
- A	928 641 601 01	Adapter Fuer Fahrzeuge Ohne Zentralinformatoer		1							
		- ENDE -									

Modell	Jahr	HG	UG	Bildtafel	Einschränkungen	Update	11:25	20.04.2005	PORSCHE	PET	PORSCHE
928	82	9	06	906-10		187					



Pos	Teilenummer	Benennung	Bemerkung	St	Modellangabe
		Instrumente Mittelkonsole			
1	928 641 701 00	Zeituhr		1	
2	900 146 032 02	Linsenschraube AM 3,5 X 10		2	
3	900 114 015 01	Zahnscheibe		2	
8	928 632 013 02	Zweifachkontrollleuchte	-79	1	M 489
(8)	928 632 013 03	Zweifachkontrollleuchte	-79	1	
(8) E	928 632 013 06	Zweifachkontrollleuchte	-79	1	(F)
9	900 631 129 90	Gluehlampe 12 V - 1,2 W	-79	1	
		- ENDE -			

Modell	Jahr	HG	UG	Bildtafel	Einschränkungen	Update	11:25	20.04.2005	PORSCHE	PET	PORSCHE
928	82	9	07	907-00		187					



Pos	Teilenummer	Benennung	Bemerkung	St	Modellangabe
		Tempomat			
1	928 617 121 00	Stellglied Bremsgeraet \$ 9"		1	
(1)	928 617 121 01	Stellglied Bremsgeraet \$ 10"		1	
2	928 617 124 00	Entlueftungsrohr		1	
3	928 617 123 00	Anschlussstueck		1	
4	928 574 710 08	Unterdruckleitung		1	
5	928 574 678 02	Y-Stueck		1	
7	900 146 005 02	Linsenschraube		2	
8	E 900 114 018 01	Zahnscheibe		2	
9	021 119 569 A	Gummituelle		1	
-	N 020 359 1	Schlauch		*	
10	-	48 MM		1	
11	928 617 127 00	Tempomat-Regler		1	
12	900 187 013 02	Blechschaube 4,2 X 13		2	
13	N 015 429 2	Blechmutter		2	
14	900 151 001 02	Scheibe		2	
15	928 110 196 02	Abstuetzung		1	
16	N 012 226 5	Federscheibe		2	
17	N 014 740 2	Zylinderschraube M 6 X 16		2	
18	E 928 617 901 00	Bowdenzug		1	
19	928 617 902 00	Dichtung		1	
20	928 617 903 00	Schutzkappe		1	
		- ENDE -			

Modell	Jahr	HG	UG	Bildtafel	Einschränkungen	Update	14:51	27.04.2005
928	82	9	98	REP		188		

Pos	Teilenummer	Benennung	Bemerkung	St	Modellangabe
		Reparatursätze			
>>	> 928 603 904 00	Satz Befestigungsteile Fuer Riemenscheibe Drehstromgenerator 928.603.114.00 Bestehend Aus: Mutter SW 24 Scheibe Druckscheibe Scheibenfeder PVC-ROHR		X     1  1 1 1 1	
		Heckscheibenwischer Zum Nachtraeglichen Einbau			
>>	> 928 628 903 00	Einbausatz Bestehend Aus:	80-	X	
-	928 628 070 02	Montagerahmen		1	
-	928 628 403 02	Wischemotor		1	
-	928 628 307 02	Wischerlager Motorkonsole		1 1	
-	928 628 202 02	Gelenkstange		1	
-	928 628 309 02	Wischerlager		1	
-	928 628 325 01	Buchse		1	
-	928 628 326 01	Buchse Federscheibe B 8		1 2	
-	900 114 002 02	Zahnscheibe 6,4		3	
-	900 076 025 02	Sechskantmutter M 8		2	
-	900 076 010 02	Sechskantmutter M 6		3	
-	477 955 427 C	Wischerblatt		1	
-	999 591 564 40	Spreizniet Dichtring		6 2	
-	928 618 104 00	Relais		1	
-	928 613 129 03	Tastschalter		1	
-	928 613 123 04	Attrappe Zylinderschraube M 6 X 15		1 1	

Modell	Jahr	HG	UG	Bildtafel	Einschränkungen	Update		
928	82	9	98	REP		188	14:51	27.04.2005

Pos	Teilenummer	Benennung	Bemerkung	St	Modellangabe
-	900 119 014 02	Zylinderschraube M 6 X 20		2	
-	900 910 009 02	Sicherungsmutter M 5 Steckhuelse		1	
-	900 151 006 09	Scheibe B 6,4		6	
		- ENDE -			

## MSP 928.TXT

M000 +-----+  
 ! M-Nummern-Uebersicht !  
 +-----+  
 M020 GESCHWINDIGKEITSMESSER MIT DOPPELSKALA MPH-KM/H  
 M026 MIT AKTIVKOHLEBEHALTER  
 M027 KALIFORNEN-AUSFUEHRUNG  
 M034 ITALIEN - AUSFUEHRUNG  
 M058 PRALLDAEMPFER VORN UND HINTEN  
 M062 SCHWEDEN-AUSFUEHRUNG  
 M113 KANADA - AUSFUEHRUNG  
 M124 FRANKREICH - AUSFUEHRUNG  
 M157 ABGASRUECKFUEHRUNG,  
 LUFTPUMPE UND KATALYSATOR -79  
 3-WEG-KATALYSATOR,  
 LAMBDA-SONDE, L-JETRONIC 80  
 LUFTPUMPE, 3-WEG KATALYSATOR,  
 LAMBDA-SONDE, ZENTRALE KALT-  
 STARTEINSPRITZUNG, L-JETRONIC 81-  
 M186 SICHERHEITSGURT FUER NOTSITZE  
 M187 SEALED-BEAM-EINSATZ  
 SCHEINWERFER ASYMMETRISCH  
 M190 ERHOEHTE SEITENTUERFESTIGKEIT  
 M193 JAPAN-AUSFUEHRUNG  
 M197 STAERKERE BATTERIE  
 M220 SPERRDIFFERENTIAL 40 %  
 M249 AUTOMATIC-GETRIEBE  
 M261 AUSSENSPIEGEL FUER BEIFAHRESEITE -PLAN- ,  
 ELEKTRISCH VERSTELL- UND BEHEIZBAR  
 M406 928 S - JUBILAEUMSMODELL 82  
 "50 JAHRE PORSCHE-  
 KONSTRUKTIONEN"  
 AUSSENFARBE: METEORMETALLIC  
 INNENAUSSTATTUNG: WEINROT  
 M409 SPORTSITZ, LEDER  
 M410 SPORTSITZ, SITZ- UND LEHNENFLAECHE  
 STOFF/ KUNSTLEDER  
 M418 FLANKENSCHUTZLEISTEN  
 M437 KOMFORTSITZ LINKS,  
 ELEKTRISCH VERSTELLBAR  
 M438 KOMFORTSITZ RECHTS,  
 ELEKTRISCH VERSTELLBAR  
 M462 928 - SONDERMODELL 82  
 WEISSACH  
 AUSSENFARBE: HELLBRONCE-METALLIC  
 INNENAUSSTATTUNG: GANZLEDER-  
 MITTELBRAUN  
 M467 AUSSENSPIEGEL, FAHRESEITE, KONVEX,  
 ELEKTRISCH VERSTELL- UND BEHEIZBAR  
 M473 MIT BUG- UND HECKSPOILER  
 M474 SPORTLICHE STOSSDAEMPFER VORN UND HINTEN  
 M479 AUSTRALIEN - AUSFUEHRUNG  
 M484 SYMBOLE UND BESCHRIFTUNG FUER  
 SCHALTER UND INSTRUMENTE  
 M489 SCHALTER UND ANZEIGEN IN DEUTSCHER BESCHRIFTUNG  
 M492 SCHEINWERFER FUER LINKSVERKEHR  
 M494 ZUSATZVERSTAERKER  
 M528 AUSSENSPIEGEL, BEIFAHRESEITE - KONVEX -  
 ELEKTR. VERSTELL- UND BEHEIZBAR  
 M533 ALARMANLAGE  
 M553 USA-CANADA-AUSFUEHRUNG  
 M563 AIRBAG-BEIFAHRESEITE  
 M568 GETOENTE FRONT- UND SEITENSCHIEBEN  
 M573 KLIMA-ANLAGE  
 M650 ELEKTRISCHES SCHIEBEDACH  
 M981 LEDERAUSSTATTUNG



Modell	Jahr	HG	UG	Bildtafel	Fgst.-Nr.	Update		
928	82	9	07	907		187	11:26	20.04.2005

TR203

DIESER TEILEKATALOG ENTHAELT ALLE BESTELLINFORMATIONEN FUER DEN  
TYP 928 MODELLJAHR 1978 - 1982.

ER WIRD IN ZWEI AUSGABEN IN FOLGENDEN SPRACHEN ANGEBOTEN:

AUSGABE  
USA, CANADA - \*

AUSGABE  
ALLE ANDEREN LAENDER \* - DEUTSCH  
- ENGLISCH  
- FRANZOESISCH  
- ITALIENISCH  
- SPANISCH

DER AENDERUNGSDIENST ERFOLGT DURCH AUSTAUSCH DES UPDATES.

DIE AUSGABE IST AN DER LAUFENDEN NR. IN  
DER FUSSZEILE DES UPDATES ZU ERKENNEN.

DAS ALTE UPDATE IST NICHT MEHR ZU VERWENDEN.

SAEMTLICHE ABBILDUNGEN SIND UNVERBINDLICH.  
AENDERUNGEN BLEIBEN VORBEHALTEN.

"WIR BEHALTEN UNS VOR, AN STELLE EINES IM KATALOG  
ANGEGEBENEN TEILES EIN NACHFOLGETEIL ZU LIEFERN,  
BEI DEM NACHARBEIT ERFORDERLICH IST"



# PET

## Vorspannseiten

Modell	Jahr	HG	UG	Bildtafel	Fgst.-Nr.	Update		
928	82	9	07	907		187	11:26	20.04.2005

FR203

FAHRZEUGTYP	MJ	FAHRZEUG-IDENT.NR	MOTORTYP	
928	78 8	92881 00001>>	M28.01/02	177KW
928 (USA) (CDN)	78 8	92882 00001>09500	M28.03/04	169KW
928 (J)	78 8	92882 09501>>	M28.03/04	169KW
928	79 9	92891 00001>>	M28.01/02	177KW
928 (USA) (CDN)	79 9	92892 00001>09500	M28.03/04	169KW
928 (J)	79 9	92892 09501>>	M28.03/04	169KW
928	80 A	92A08 00001>05000	M28.09/10	177KW
928 S	80 A	92A08 20001>25000	M28.11/12	221KW
928 (USA) (CDN)	80 A	92A08 10001>15000	M28.13/14	170KW
928 (J)	80 A	92A08 00001>05000	M28.13/14	170KW
928	81 B	92BS8 00001>05000	M28.09/10	177KW
928 S	81 B	92BS8 40001>45000	M28.11/12	221KW
928 (USA) (CDN)	81 B	92BS8 20001>25000	M28.15/16	170KW
928 (J)	81 B	92BS8 29500>29999	M28.17/18	170KW
928	82 C	92CS8 00001>05000	M28.09/10	177KW
928 S	82 C	92CS8 40001>45000	M28.11/12	221KW
928 (USA) (CDN)	82 C	92CS8 20001>25000	M28.15/16	170KW
928 (J)	82 C	92CS8 09501>09999	M28.17/18	170KW

# PET Vorspannseiten

Modell	Jahr	HG	UG	Bildtafel	Fgst.-Nr.	Update	11:26	20.04.2005
928	82	9	07	907		187		

T

AUFBAU DER IM KATALOG VERWENDETEN MOTORNUMMERN  
=====

---->MOD. 81  
=====

STELLE:	1	2	3	4	5	6	7
BEISPIEL:	8	0	1	0	2	5	3
	=	=	=	=====			
	!	!	!				!
AGGREGATEART (8 = 8-ZYL.-MOTOR) -----	+	!	!				!
		!	!				!
MOTORAUSFUEHRUNG -----			+	!			!
				!			!
MODELLJAHR -----			+				!
							!
ZAEHLNUMMER -----							+

MOD. 82 ---->  
=====

STELLE:	1	2	3	4	5	6	7	8
BEISPIEL:	8	0	C	0	2	5	3	4
	=	=	=	=====				
	!	!	!					!
AGGREGATEART (8 = 8-ZYL.-MOTOR) -----	+	!	!					!
		!	!					!
MOTORAUSFUEHRUNG -----			+	!				!
				!				!
MODELLJAHR - KENNBUCHSTABE -----			+					!
								!
ZAEHLNUMMER -----								+

# PET

## Vorspannseiten

Modell	Jahr	HG	UG	Bildtafel	Fgst.-Nr.	Update	11:26	20.04.2005
928	82	9	07	907		187		

## MR203

FAHRZEUGTYP	MOTOR	TYP	MJ	MOTOR-NUMMER	TECHNISCHE DATEN
928	M28.01	78	8	818 0001>9000	8ZYL/4,5L/177KW
928 M249	M28.02	78	8	818 9001>9999	8ZYL/4,5L/177KW
928 (USA) (CDN) (J)	M28.03	78	8	828 0001>9000	8ZYL/4,5L/169KW
928 M249 (USA) (CDN) (J)	M28.04	78	8	828 9001>9999	8ZYL/4,5L/169KW
928	M28.01	79	9	819 0001>5000	8ZYL/4,5L/177KW
928 M249	M28.02	79	9	819 5001>9999	8ZYL/4,5L/177KW
928 (USA) (CDN) (J)	M28.03	79	9	829 0001>5000	8ZYL/4,5L/169KW
928 M249 (USA) (CDN) (J)	M28.04	79	9	829 5001>9999	8ZYL/4,5L/169KW
928	M28.09	80	A	800 0001>5000	8ZYL/4,5L/177KW
928 M249	M28.10	80	A	800 5001>5999	8ZYL/4,5L/177KW
928 S	M28.11	80	A	820 0001>1000	8ZYL/4,7L/221KW
928 S M249	M28.12	80	A	820 5001>6000	8ZYL/4,7L/221KW
928 (USA) (CDN) (J)	M28.13	80	A	810 0001>5000	8ZYL/4,5L/170KW
928 M249 (USA) (CDN) (J)	M28.14	80	A	810 5001>9999	8ZYL/4,5L/170KW
928	M28.09	81	B	801 0001>5000	8ZYL/4,5L/177KW
928 M249	M28.10	81	B	801 5001>8000	8ZYL/4,5L/177KW
928 S	M28.11	81	B	821 0001>5000	8ZYL/4,7L/221KW
928 S M249	M28.12	81	B	821 5001>8000	8ZYL/4,7L/221KW
928 (USA) (CDN)	M28.15	81	B	811 0001>5000	8ZYL/4,5L/170KW
928 M249 (USA) (CDN)	M28.16	81	B	811 5001>8000	8ZYL/4,5L/170KW
928 (J)	M28.17	81	B	801 8001>9000	8ZYL/4,5L/170KW
928 M249 (J)	M28.18	81	B	801 9001>9999	8ZYL/4,5L/170KW
928	M28.09	82	C	80C 0001>5000	8ZYL/4,5L/177KW
928 M249	M28.10	82	C	80C 5001>8000	8ZYL/4,5L/177KW
928 S	M28.11	82	C	82C 0001>5000	8ZYL/4,7L/221KW
928 S M249	M28.12	82	C	82C 5001>8000	8ZYL/4,7L/221KW
928 (USA) (CDN)	M28.15	82	C	81C 0001>5000	8ZYL/4,5L/170KW
928 M249 (USA) (CDN)	M28.16	82	C	81C 5001>8000	8ZYL/4,5L/170KW
928 (J)	M28.17	82	C	80C 8001>9000	8ZYL/4,5L/170KW
928 M249 (J)	M28.18	82	C	80C 9001>9999	8ZYL/4,5L/170KW

# PET Vorspannseiten

Modell	Jahr	HG	UG	Bildtafel	Fgst.-Nr.	Update		
928	82	9	07	907		187	11:26	20.04.2005

TR201

AUFBAU DER IM KATALOG VERWENDETEN GETRIEBENUMMERN

=====

--->MOD.81  
=====

```

STELLE:                1 2 3   4 5 6 7
BEISPIEL:              1 6 1   0 3 5 5
                        = = =   =====
                        ! ! !       !
AGGRGATE-ART-----+ ! !         !
                        ! !         !
GETRIEBE-TYP-----+ !           !
                        !           !
MODELLJAHR-----+                !
                        !           !
ZAEHLNUMMER-----+                !
    
```

MOD.82--->  
=====

```

STELLE:                1 2 3   4 5 6 7 8
BEISPIEL:              8 0 C   0 2 5 3 4
                        = = =   =====
                        ! ! !       !
AGGRGATE-ART-----+ ! !         !
                        ! !         !
GETRIEBE-TYP-----+ !           !
                        !           !
MODELLJAHR-KENNBUCHSTABE-----+ !
                        !           !
ZAEHLNUMMER-----+                !
    
```

RUMPFGETRIEBE-NUMMER =====> PORSCHE-GETRIEBE-TYP

=====

722 270 03 01 722 005 0. . . . . =A22.01

I \_\_\_\_\_ I

V  
V  
V  
V

RUMPFGETRIEBE-NUMMERN  
=====

```

STELLE:                1   2 3 4   5 6 7
BEISPIEL:              A   0 0 6   0 0 7
                        =   =====
                        !           !
AGGREGATEART-----+                !
                        !           !
ZAEHLNUMMER-----+                !
    
```

# PET

## Vorspannseiten

Modell	Jahr	HG	UG	Bildtafel	Fgst.-Nr.	Update	11:27	20.04.2005
928	82	9	07	907		187		

GR203

FAHRZEUGTYP	GETR. TYP	MJ	GETRIEBE-NUMMERN	TECHNISCHE DATEN
928	G28.03	78 8	118 0001>>	5-GANG
928 M249	A22.01	78 8	168 0001>>	3-GANG
928 (USA) (CDN) (J)	A22.02	78 8	168 1001>>	3-GANG
928	G28.03	79 9	119 0001>>	5-GANG
928 M249	A28.01	79 9	169 0001>>	3-GANG
928 (USA) (CDN) (J)	A22.02	79 9	169 3001>>	3-GANG
928	G28.03	80 A	11 00001>05000	5-GANG
928	G28.05	80 A	11 05001>09999	5-GANG
928 M249	A22.01	80 A	16 00001>03000	3-GANG
928 S	G28.05	80 A	11 05001>09999	5-GANG
928 S M249	A22.04	80 A	16 00001>03000	3-GANG
928	G28.05	81 B	11 10001>19999	5-GANG
928 M249	A22.01	81 B	16 10001>15000	3-GANG
928 S M249	A22.04	81 B	16 15001>19999	3-GANG
928 M249 (USA) (CDN) (J)	A22.01	81 B	16 10001>15000	3-GANG
928	G28.09	82 C	11C 0001>9999	5-GANG
928 M249	A22.01	82 C	16C 0001>5000	3-GANG
928 S	G28.05	82 C	11C 0001>9999	5-GANG
928 S M249	A22.04	82 C	16C 5001>9999	3-GANG

# PET Vorspannseiten

Modell	Jahr	HG	UG	Bildtafel	Fgst.-Nr.	Update		
928	82	9	07	907		187	11:27	20.04.2005

TR201

ZEICHENERKLAERUNG UND HINWEISE  
=====

IN SPALTE -V- VERFUEGUNG  
-----

- N NEUAUFNAHME
- P TEIL BEREITS IM PROGRAMM, AN DIESER ANWENDUNGSSTELLE NEU
- W TEIL ENTFAELLT AN DIESER ANWENDUNGSSTELLE, WEITERFUEHREN
- A LAGERBESTAND IST AUFZUBRAUCHEN
- U TEIL ENTFAELLT ERSATZLOS
- \* TEIL IST AUCH, ODER NUR, IM REPARATURSATZ LIEFERBAR
- > TEIL IST AUCH IM AUSTAUSCH LIEFERBAR

IN SPALTE - BILD -  
-----

- 1 POSITIONSNUMMER IN DER BILDТАFEL
  - (1) TEIL IST NUR BILDAEHNLICH
  - TEIL IST NICHT ABGEBILDET
- BILD-NR. DIE IM TEXTTEIL NICHT ERSCHEINT  
IST FUER DIESE KATALOGAUSGABE NICHT GUELTIG

IN SPALTE -TEILE-NR./CODE-  
-----

000 000 000 00     TEILENUMMER IST GLEICH BESTELLNUMMER. IST EIN  
CODE ANGEGEBEN, SO IST DIESER BESTANDTEIL DER  
BESTELLNUMMER.

AC3     FARBCODE

IN SPALTE -TEXT-  
-----

EINBAUZEITRAUM MIT MOTOR- ODER FAHRZEUG-IDENT.NR.-  
BEREICH

BEISPIEL:

M 28C 01291 >>                     AB MOTORNUMMER

F                     >> 92 CS84 01291     BIS FAHRZEUG-IDENT.-NR.



Modell	Jahr	HG	UG	Bildtafel	Fgst.-Nr.	Update		
928	82	9	07	907		187	11:27	20.04.2005

TR201

IN SPALTE -A-  
-----

KENNBUCHSTABE FUER EINBAUZEITRAUM, DER SICH IN DER  
KATALOGGRUPPE MEHRMALS WIEDERHOLT.

ERKLAERUNG IN DER TEXTSPALTE DER KATALOGGRUPPE.

IN SPALTE -ST- STUECKZAHL  
-----

- 1 STUECKZAHL PRO ANWENDUNGSSTELLE
- X STUECKZAHL NACH BEDARF
- \* NUR ALS METERWARE LIEFERBAR, 1 = 1 M

IN SPALTE - MODELL/SYMBOL -  
-----

- M650 SONDERAUSSTATTUNG SIEHE M-NR.-UEBERSICHT
- 82 MODELLJAHRABGRENZUNG, BEISPIEL: GUELTIG BIS  
ENDE MODELLJAHR 82
- /LL LINKSLENKER
- /RL RECHTSLENKER
- +
- /V VORN I
- I
- /H HINTEN I
- I----> IN FAHRTRICHTUNG
- /L LINKS I
- I
- /R RECHTS I
- +
- AUT. AUTOMATIC
- WW TEIL KANN STATT DES VORGENANNTEN VERWENDET  
WERDEN

# PET

## Vorspannseiten

Modell	Jahr	HG	UG	Bildtafel	Fgst.-Nr.	Update		
928	82	9	07	907		187	11:27	20.04.2005

TR203

## LAENDERSYMBOLS

=====

(A)	OESTERREICH
(AG)	ARABISCHE GOLFSTAATEN
(AUS)	AUSTRALIEN
(B)	BELGIEN
(CDN)	CANADA
(CH)	SCHWEIZ
(D)	BUNDESREPUBLIK DEUTSCHLAND
(DK)	DAENEMARK
(E)	SPANIEN
(F)	FRANKREICH
(GB)	GROSSBRITANNIEN
(GR)	GRIECHENLAND
(HK)	HONGKONG
(I)	ITALIEN
(J)	JAPAN
(L)	LUXEMBURG
(N)	NORWEGEN
(NL)	NIEDERLANDE
(NS)	NEUSEELAND
(P)	PORTUGAL
(RC)	TAIWAN
(S)	SCHWEDEN
(SA)	SAUDI ARABIEN
(SF)	FINNLAND
(USA)	VEREINIGTE STAATEN VON AMERIKA